



IT

**MANUALE DI ISTRUZIONI
INSTALLAZIONE-USO-MANUTENZIONE**

EN

**INSTALLATION, USE AND
MAINTENANCE INSTRUCTION MANUAL**

FR

**MANUEL D'INSTRUCTIONS D'INSTALLATION-
D'UTILISATION-ET D'ENTRETIEN**

ES

**MANUAL DE INSTRUCCIONES
INSTALACIÓN-USO-MANTENIMIENTO**

DE

**HANDBUCH FÜR INSTALLATION,
GEBRAUCH UND WARTUNG**

CE

serie FC

CAN S.r.l.

Via G. Apollonio 11
36061 - Bassano del Grappa (VI) - ITALY

T. +39 0424 1953311
F. +39 0424 1953399

info@airxcel.eu
www.cansrl.com



Can[®]



————— “An AIRXCEL brand” —————

HEATING SYSTEMS



AIR CONDITIONING



COOKING APPLIANCES



VENTILATION



DECORATION



Vi ringraziamo per aver acquistato un dispositivo di cottura CAN S.r.l.

Si tratta di un'apparecchiatura di qualità, prodotta in Italia, in grado di accompagnarvi nel Vostro divertimento e nel vostro tempo libero in modo affidabile e sicuro, garantendovi sempre prestazioni di altissimo livello.

L'installazione e l'uso del dispositivo sono semplici e immediati.

Vi invitiamo a leggere attentamente questo manuale: ciò permetterà un'installazione e un utilizzo corretto che manterrà la Vostra apparecchiatura sempre perfetta ed efficiente negli anni. Le istruzioni del presente libretto sono valide solamente per il Paese di destinazione. Gli impianti di alimentazione del gas devono rispettare le normative nazionali vigenti.

Per agevolare la lettura del manuale sono riportati i seguenti simboli:

**AVVERTENZE PER LA SICUREZZA DEGLI INSTALLATORI E UTILIZZATORI**

La mancata osservanza di queste avvertenze può causare danni materiali e compromettere il funzionamento dell'apparecchiatura.

**INFORMAZIONI GENERALI**

Informazioni integrative per gli installatori e gli utenti.

CAN S.r.l., in qualità di costruttore, si riserva di apportare ai propri prodotti e a questo manuale le modifiche che riterrà opportune senza obbligo di preavviso. I disegni, gli schemi di installazione e le tabelle contenuti all'interno del manuale sono da ritenersi indicativi ed esclusivamente a titolo d'informazione.

CAN S.r.l. vieta la copia, la riproduzione totale e parziale dei contenuti del presente manuale e l'inoltro dello stesso a terzi senza la propria autorizzazione.

INDICE DELLE REVISIONI

Edizione 02/2019	Revisione 01
Edizione 02/2021	Revisione 02
Edizione 10/2021	Revisione 03



DICHIARAZIONE DI CONFORMITÀ

CAN S.r.l.

società italiana con sede in:

Via G. Apollonio 11, 36061 - Bassano del Grappa (VI) - ITALIA
P.IVA 03607980988 - REA VI392538

DICHIARA CHE

i prodotti denominati

PIANI COTTURA A GAS CON COPERCHIO IN VETRO DA INCASSO SERIE FC - TIPO: FC13XX - FC14XX - FC17XX

Soddisfano tutti i requisiti essenziali del regolamento GAR - 2016/426/UE del 09/03/2016.

I nostri dispositivi sono altresì prodotti nel rispetto di tutte le norme tecniche armonizzate rilevanti per il settore ed in particolare:

- EN 30-1-1: 2008 + A3 02/2013
- EN 30-2-1: 2015

Con la presente dichiariamo che tutti i prodotti della **SERIE FC**, sono costruiti conformemente alle specifiche degli esemplari descritti nel:

CERTIFICATO DI ESAME  **di TIPO n° 51CO4387 rilasciato da IMQ S.p.a.**
in qualità di organismo notificato con numero identificativo 0051

Il sottoscritto, Paolo Moresco, in qualità di amministratore della società **CAN S.r.l.**, si assume tutta la responsabilità per la veridicità delle dichiarazioni sin qui rese.

Bassano del Grappa, le 01/01/2021

Firma: **Paolo Moresco**
(legale rappresentante)

SOMMARIO

SCHEDA TECNICA: FC1336	6
SCHEDA TECNICA: FC1337	8
SCHEDA TECNICA: FC1338	10
SCHEDA TECNICA: FC1343	12
SCHEDA TECNICA: FC1344	14
SCHEDA TECNICA: FC1345	16
SCHEDA TECNICA: FC1347	18
SCHEDA TECNICA: FC1348	20
SCHEDA TECNICA: FC1349	22
SCHEDA TECNICA: FC1350	24
SCHEDA TECNICA: FC1351	26
SCHEDA TECNICA: FC1352	28
SCHEDA TECNICA: FC1380	30
SCHEDA TECNICA: FC1381	32

INFORMAZIONI PRELIMINARI GENERALI **34**



AVVERTENZE GENERALI DI SICUREZZA	34
USO PREVISTO	35
OBBLIGHI E DIVIETI	35
OBBLIGHI	35
DIVIETI	36
IDENTIFICAZIONE DELL'APPARECCHIATURA	37
RICEZIONE DELL'APPARECCHIATURA	38
CONTROLLO E MOVIMENTAZIONE	38
SMALTIMENTO DELL'IMBALLO	38

ISTRUZIONI PER L'INSTALLATORE
39


LOCALE DI INSTALLAZIONE	39
CARATTERISTICHE DEL LOCALE DI INSTALLAZIONE	39
SCARICO FUMI	39
INSTALLAZIONE SU STRUTTURA DI SOSTEGNO	40
FORO DI INCASSO	40
DISTANZE DI SICUREZZA	41
POSIZIONAMENTO DELL'APPARECCHIATURA	42
COLLEGAMENTO GAS	43
CATEGORIE DI GAS	43
REQUISITI TUBI DI COLLEGAMENTO	43
PROCEDURA DI COLLEGAMENTO GAS	44
COLLEGAMENTO ELETTRICO (SOLO PER VERSIONE E)	44
CASISTICA GUASTI DOPO L'INSTALLAZIONE	45

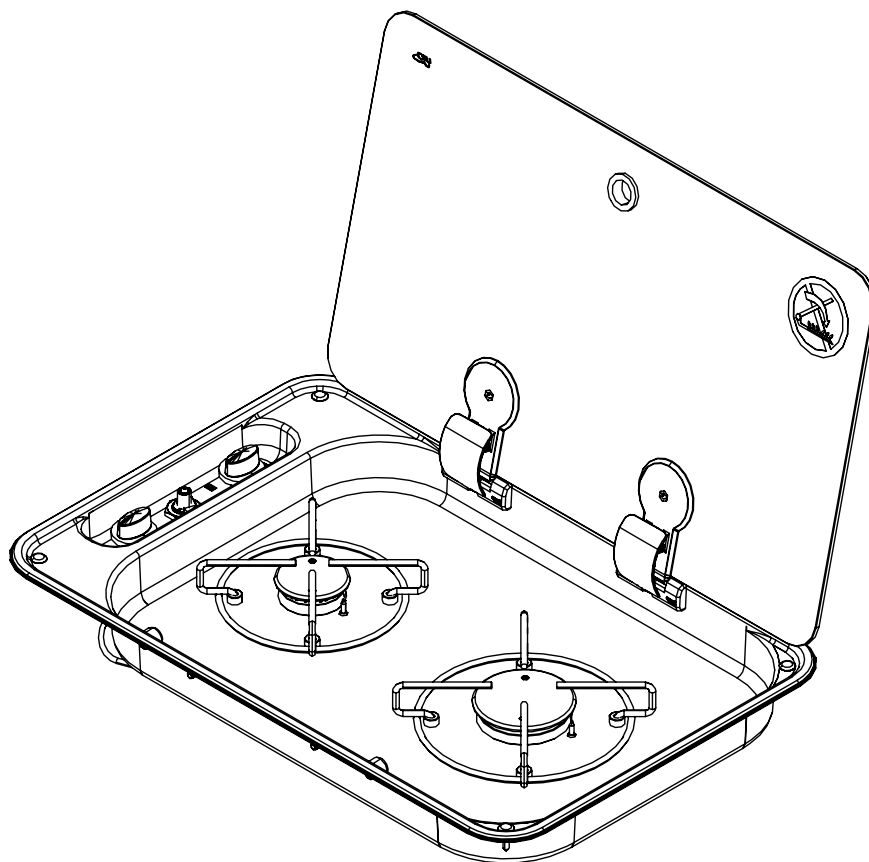
ISTRUZIONI PER L'USO
46


DESCRIZIONE	46
AVVERTENZE DI SICUREZZA DURANTE L'USO	61
USO	61
ACCENSIONE DEI BRUCIATORI	62
REGOLAZIONE DELLA FIAMMA	63
COTTURA O RISCALDAMENTO DI ALIMENTI	63
SPEGNIMENTO BRUCIATORE	64
ANOMALIE DI FUNZIONAMENTO	64
PROCEDURA PRELIMINARE ALLA RICHIESTA DI ASSISTENZA	64
MANUTENZIONE E PULIZIA	65
LUNGI PERIODI DI INATTIVITÀ	66
SMALTIMENTO	66
GARANZIA	66

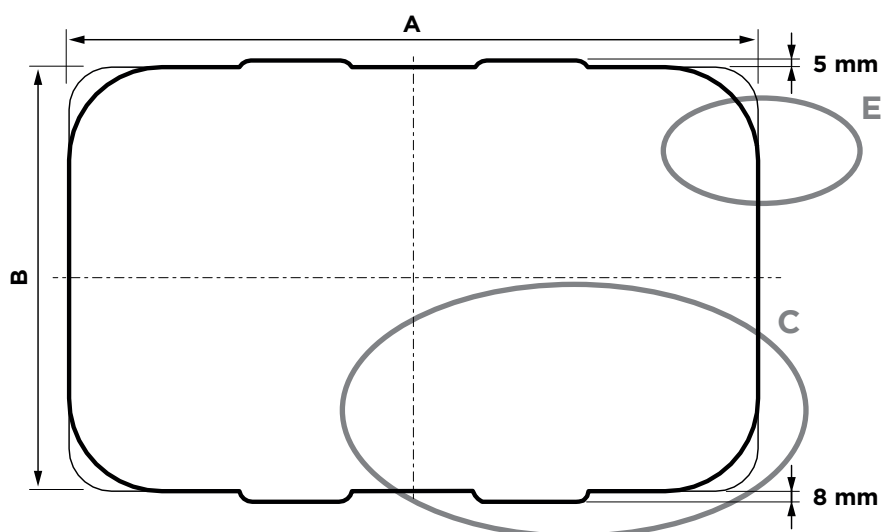
RICAMBI
67


RICAMBI - FC1336	67
RICAMBI - FC1337	68
RICAMBI - FC1338	69
RICAMBI - FC1343	70
RICAMBI - FC1345	72
RICAMBI - FC1347	72
RICAMBI - FC1349	74
RICAMBI - FC1350	75
RICAMBI - FC1351	76
RICAMBI - FC1352	77
RICAMBI - FC1380	78
RICAMBI - FC1381	79

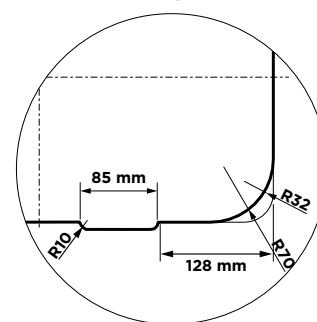
SCHEDA TECNICA: FC1336



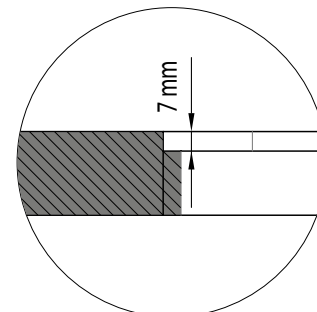
FORO DA INCASSO FC1336



Dettaglio C



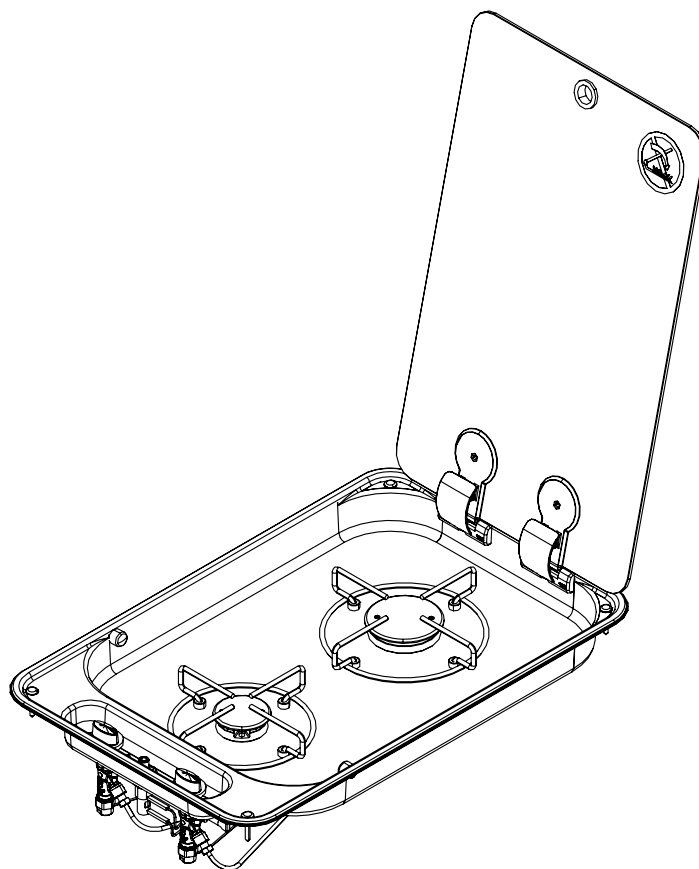
Dettaglio E
Bassofondo incasso



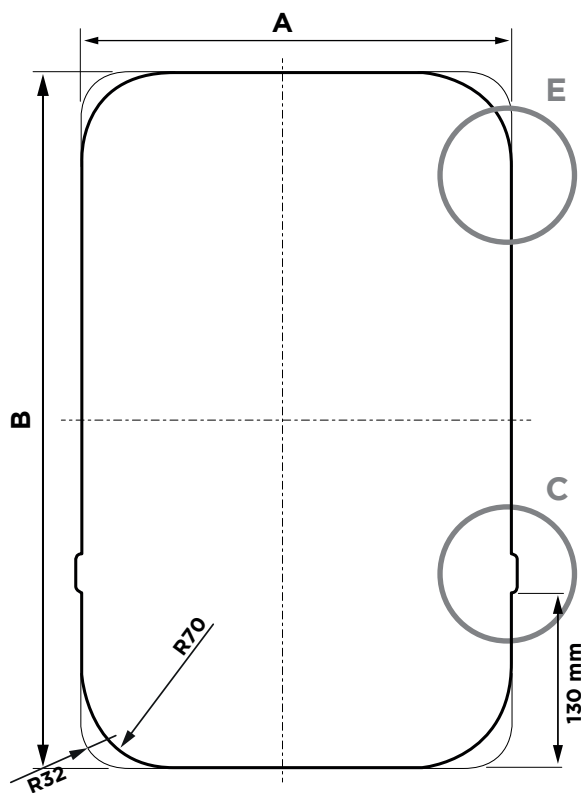
SCHEMA TECNICA: FC1336

Dimensioni	Larghezza 530 mm Profondità 340 mm Altezza 48 mm (zona cottura) 105 mm (zona rubinetti) Peso 3,6 kg
Piano Cottura (rubinetti dritti con bypass Ø 0,36 mm e Ø 0,40 mm)	Valori nominali: 1 x bruciatore AUSILIARIO (AUX) Pn 1,00 kW - iniettore ø 0.50 mm - consumo 73,00 g/h 1 x bruciatore SEMIRAPIDO (SR): Pn 1.70 kW - iniettore ø 0.65 mm - consumo 124,00 g/h Potenza nominale totale: 2.70 kW Consumo nominale totale: 197,00 g/h
Classe Dispositivo (EN 30-1-1 4.3)	CLASSE 3 - Piano cottura da incasso
Categoria Dispositivo (EN 30-1-1 5.1.1.2)	CATEGORIA I
Famiglia Gas ammessi (EN 437) (EN 30-1-1 4.2.2.4)	GAS DELLA TERZA FAMIGLIA <ul style="list-style-type: none"> ▪ I3 B/P ▪ I3+
Alimentazione Gas	CATEGORIA I3 B/P <ul style="list-style-type: none"> ▪ Butano (G30) 30 mbar ▪ Propano (G31) 30 mbar CATEGORIA I3+ <ul style="list-style-type: none"> ▪ Butano (G30) 28-30 mbar ▪ Propano (G31) 37 mbar
Connessione Elettrica (solo per versione "E" con accensione elettronica)	COLLEGAMENTO ELETTRICO IN BASSISSIMA TENSIONE - 12V / CC
Accensione	<ul style="list-style-type: none"> ▪ S (MANUALE) - con utilizzo di accenditore esterno ▪ E (ELETTRONICA) - GENERATORE 12 V/CC - SCINTILLA - 10Kv @ 30 pF ▪ P (PIEZOELETTRICA) - Accenditore Piezoelettrico ad azionamento meccanico/manuale inserito nel piano cottura
Connessione Gas	Rampa in acciaio zincato: Ø 8 mm - spessore 1 mm terminale liscio (30 mm) adatto per raccordo a compressione di collegamento con tubo rigido / flessibile
Capillari Gas	Tubi capillari in rame: Ø 4 mm Tubi capillari in alluminio: Ø 4 mm
Materiali	<ul style="list-style-type: none"> ▪ Acciaio inox AISI 304 ▪ Vetro ▪ Ferro cromato ▪ Zama ▪ Ottone ▪ Rame ▪ Acciaio zincato ▪ Lega alluminio ▪ Acciaio smaltato ▪ Epdm
Dichiarazione di Conformità (GAR 2016/426/CE)	<ul style="list-style-type: none"> ▪ assenza amianto ▪ materiali idonei secondo capitoli 2 e 3 (Allegato I) ▪ non sono presenti saldature con punto di fusione inferiore a 450°C ▪ non sono stati usati materiali infiammabili ▪ i materiali sono idonei rispetto alle esigenze del capitolo 3.7

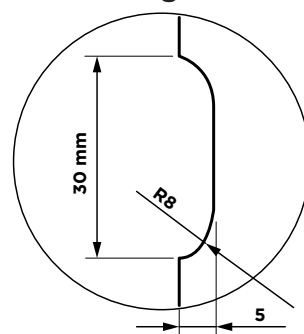
SCHEDA TECNICA: FC1337



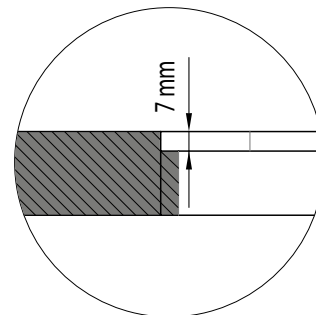
FORO DA INCASSO FC1337



Dettaglio C



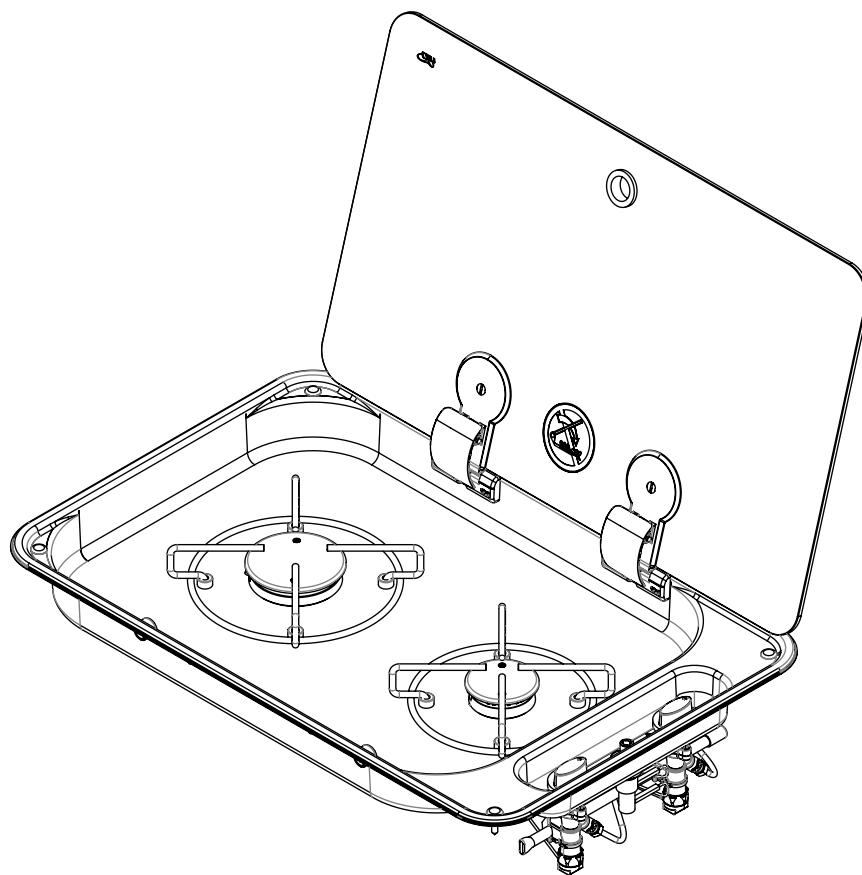
Dettaglio E
Bassofondo incasso



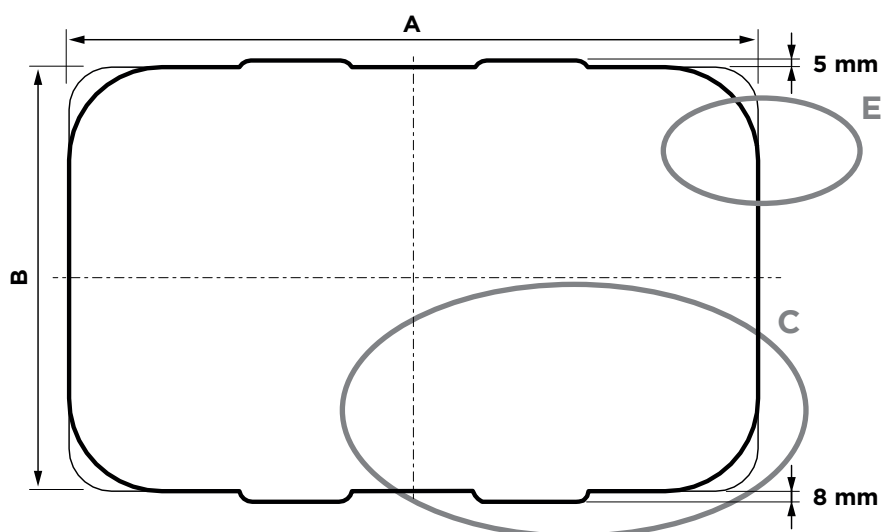
SCHEMA TECNICA: FC1337

Dimensioni	Larghezza 340 mm Profondità 530 mm Altezza 48 mm (zona cottura) 105 mm (zona rubinetti) Peso 3,8 kg
Piano Cottura (rubinetti dritti con bypass Ø 0,36 mm e Ø 0,40 mm)	Valori nominali: 1 x bruciatore AUSILIARIO (AUX) Pn 1,00 kW - iniettore Ø 0.50 mm - consumo 73,00 g/h 1 x bruciatore SEMIRAPIDO (SR): Pn 1.70 kW - iniettore Ø 0.65 mm - consumo 124,00 g/h Potenza nominale totale: 2.70 kW Consumo nominale totale: 197,00 g/h
Classe Dispositivo (EN 30-1-1 4.3)	CLASSE 3 - Piano cottura da incasso
Categoria Dispositivo (EN 30-1-1 5.1.1.2)	CATEGORIA I
Famiglia Gas ammessi (EN 437) (EN 30-1-1 4.2.2.4)	GAS DELLA TERZA FAMIGLIA <ul style="list-style-type: none"> ▪ I3 B/P ▪ I3+
Alimentazione Gas	CATEGORIA I3 B/P <ul style="list-style-type: none"> ▪ Butano (G30) 30 mbar ▪ Propano (G31) 30 mbar CATEGORIA I3+ <ul style="list-style-type: none"> ▪ Butano (G30) 28-30 mbar ▪ Propano (G31) 37 mbar
Connessione Elettrica (solo per versione "E" con accensione elettronica)	COLLEGAMENTO ELETTRICO IN BASSISSIMA TENSIONE - 12V / CC
Accensione	<ul style="list-style-type: none"> ▪ S (MANUALE) - con utilizzo di accenditore esterno ▪ E (ELETTRONICA) - GENERATORE 12 V/CC - SCINTILLA - 10Kv @ 30 pF ▪ P (PIEZOELETRICA) - Accenditore Piezoelettrico ad azionamento meccanico/manuale inserito nel piano cottura
Connessione Gas	Rampa in acciaio zincato: Ø 8 mm - spessore 1 mm terminale liscio (30 mm) adatto per raccordo a compressione di collegamento con tubo rigido / flessibile
Capillari Gas	Tubi capillari in rame: Ø 4 mm Tubi capillari in alluminio: Ø 4 mm
Materiali	<ul style="list-style-type: none"> ▪ Acciaio inox AISI 304 ▪ Vetro ▪ Ferro cromato ▪ Zama ▪ Ottone ▪ Rame ▪ Acciaio zincato ▪ Lega alluminio ▪ Acciaio smaltato ▪ Epdm
Dichiarazione di Conformità (GAR 2016/426/CE)	<ul style="list-style-type: none"> ▪ assenza amianto ▪ materiali idonei secondo capitoli 2 e 3 (Allegato I) ▪ non sono presenti saldature con punto di fusione inferiore a 450°C ▪ non sono stati usati materiali infiammabili ▪ i materiali sono idonei rispetto alle esigenze del capitolo 3.7

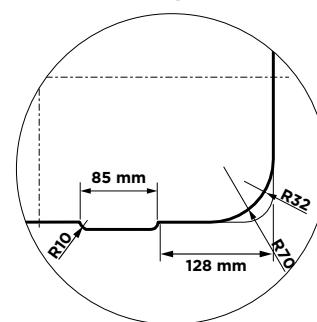
SCHEDA TECNICA: FC1338



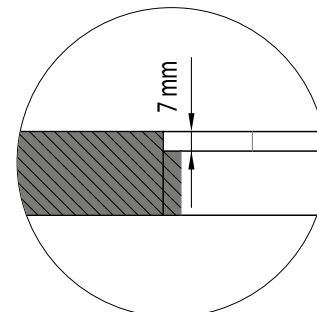
FORO DA INCASSO FC1338



Dettaglio C



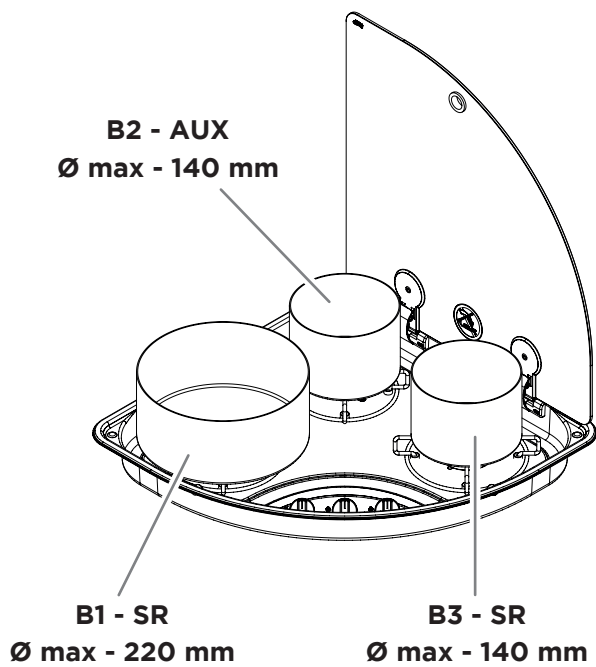
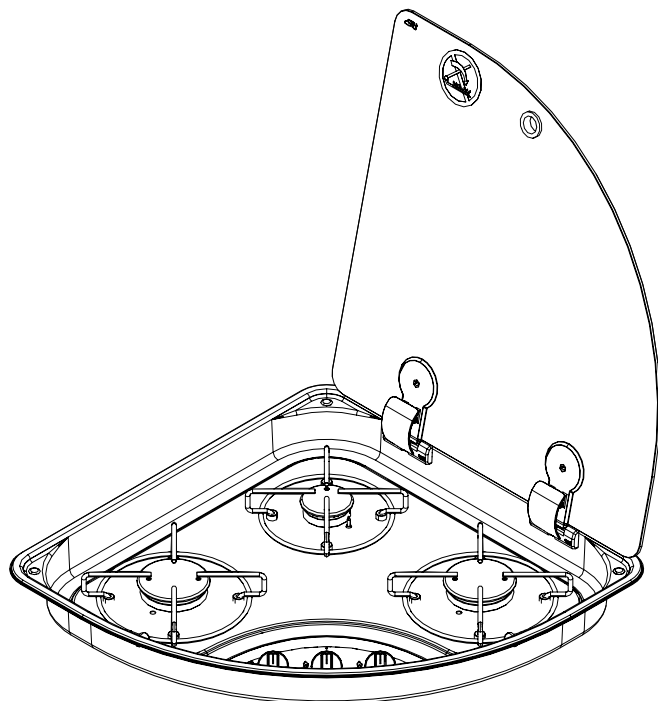
Dettaglio E
Bassofondo incasso



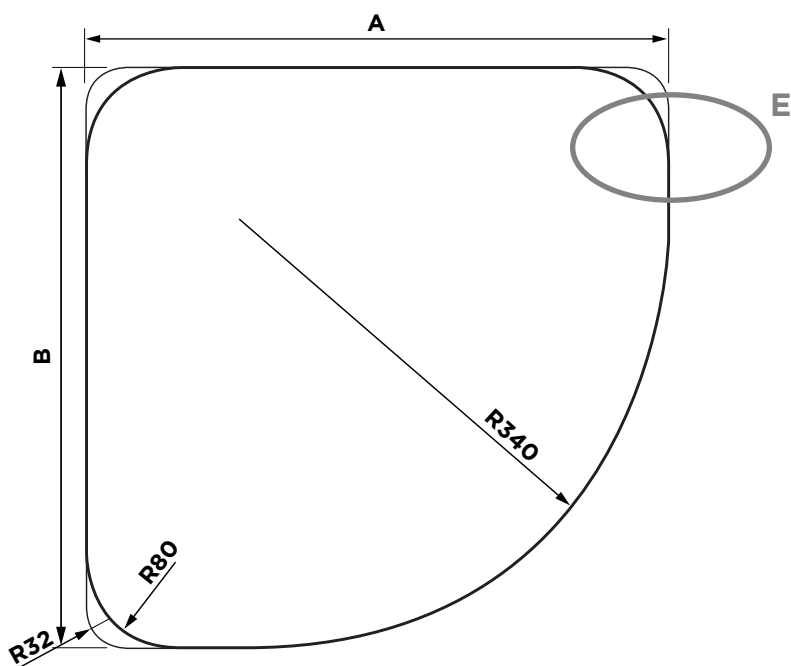
SCHEMA TECNICA: FC1338

Dimensioni	Larghezza 530 mm Profondità 340 mm Altezza 48 mm (zona cottura) 105 mm (zona rubinetti) Peso 3,6 kg
Piano Cottura (rubinetti dritti con bypass Ø 0,36 mm e Ø 0,40 mm)	Valori nominali: 1 x bruciatore AUSILIARIO (AUX) Pn 1,00 kW - iniettore ø 0.50 mm - consumo 73,00 g/h 1 x bruciatore SEMIRAPIDO (SR): Pn 1.70 kW - iniettore ø 0.65 mm - consumo 124,00 g/h Potenza nominale totale: 2.70 kW Consumo nominale totale: 197,00 g/h
Classe Dispositivo (EN 30-1-1 4.3)	CLASSE 3 - Piano cottura da incasso
Categoria Dispositivo (EN 30-1-1 5.1.1.2)	CATEGORIA I
Famiglia Gas ammessi (EN 437) (EN 30-1-1 4.2.2.4)	GAS DELLA TERZA FAMIGLIA <ul style="list-style-type: none"> ▪ I3 B/P ▪ I3+
Alimentazione Gas	CATEGORIA I3 B/P <ul style="list-style-type: none"> ▪ Butano (G30) 30 mbar ▪ Propano (G31) 30 mbar CATEGORIA I3+ <ul style="list-style-type: none"> ▪ Butano (G30) 28-30 mbar ▪ Propano (G31) 37 mbar
Connessione Elettrica (solo per versione "E" con accensione elettronica)	COLLEGAMENTO ELETTRICO IN BASSISSIMA TENSIONE - 12V / CC
Accensione	<ul style="list-style-type: none"> ▪ S (MANUALE) - con utilizzo di accenditore esterno ▪ E (ELETTRONICA) - GENERATORE 12 V/CC - SCINTILLA - 10Kv @ 30 pF ▪ P (PIEZOELETTRICA) - Accenditore Piezoelettrico ad azionamento meccanico/manuale inserito nel piano cottura
Connessione Gas	Rampa in acciaio zincato: Ø 8 mm - spessore 1 mm terminale liscio (30 mm) adatto per raccordo a compressione di collegamento con tubo rigido / flessibile
Capillari Gas	Tubi capillari in rame: Ø 4 mm Tubi capillari in alluminio: Ø 4 mm
Materiali	<ul style="list-style-type: none"> ▪ Acciaio inox AISI 304 ▪ Vetro ▪ Ferro cromato ▪ Zama ▪ Ottone ▪ Rame ▪ Acciaio zincato ▪ Lega alluminio ▪ Acciaio smaltato ▪ Epdm
Dichiarazione di Conformità (GAR 2016/426/CE)	<ul style="list-style-type: none"> ▪ assenza amianto ▪ materiali idonei secondo capitoli 2 e 3 (Allegato I) ▪ non sono presenti saldature con punto di fusione inferiore a 450°C ▪ non sono stati usati materiali infiammabili ▪ i materiali sono idonei rispetto alle esigenze del capitolo 3.7

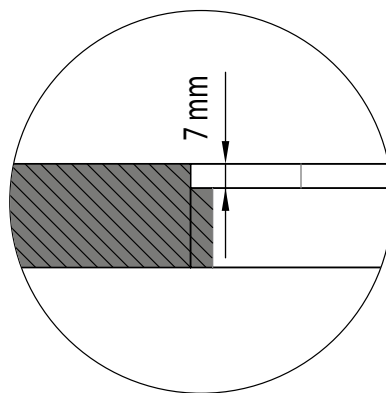
SCHEDA TECNICA: FC1343



FORO DA INCASSO FC1343



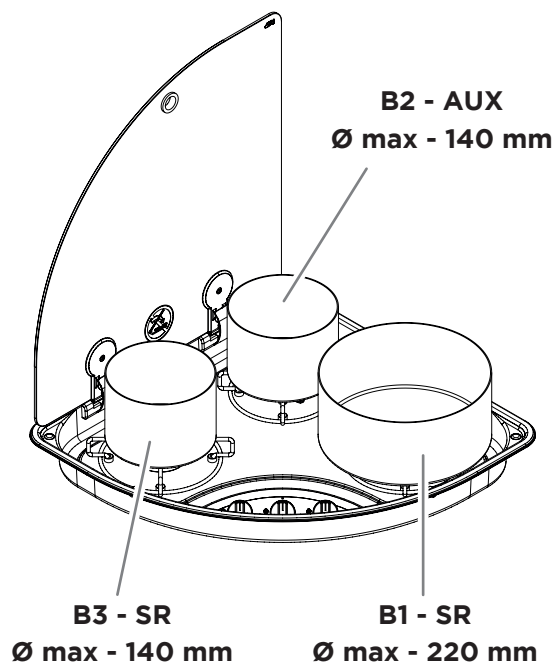
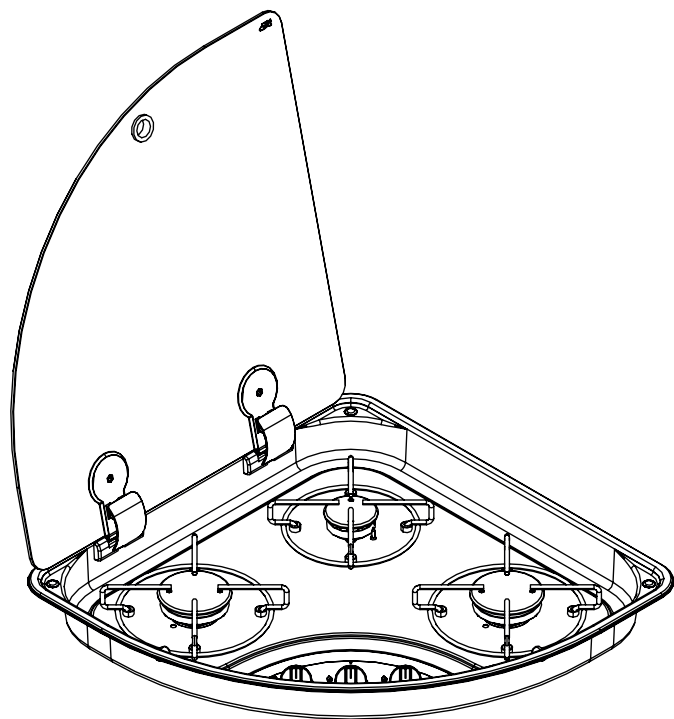
Dettaglio E
Bassofondo incasso



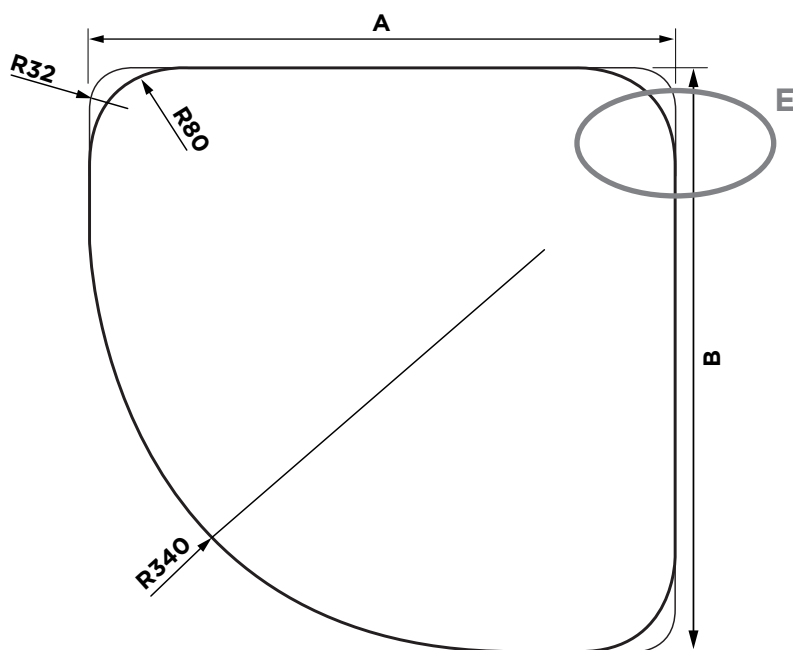
SCHEMA TECNICA: FC1343

Dimensioni	Larghezza 480 mm Profondità 480 mm Altezza 105 mm Peso 5,5 kg
Piano Cottura (rubinetti dritti con bypass Ø 0,36 mm e Ø 0,40 mm)	Valori nominali: 1 x bruciatore AUSILIARIO (AUX) Pn 1,00 kW - iniettore Ø 0.50 mm - consumo 73,00 g/h 2 x bruciatore SEMIRAPIDO (SR): Pn 1.70 kW - iniettore Ø 0.65 mm - consumo 124,00 g/h Potenza nominale totale: 4.40 kW Consumo nominale totale: 321,00 g/h
Classe Dispositivo (EN 30-1-1 4.3)	CLASSE 3 - Piano cottura da incasso
Categoria Dispositivo (EN 30-1-1 5.1.1.2)	CATEGORIA I
Famiglia Gas ammessi (EN 437) (EN 30-1-1 4.2.2.4)	GAS DELLA TERZA FAMIGLIA <ul style="list-style-type: none"> ▪ I3 B/P ▪ I3+
Alimentazione Gas	CATEGORIA I3 B/P <ul style="list-style-type: none"> ▪ Butano (G30) 30 mbar ▪ Propano (G31) 30 mbar CATEGORIA I3+ <ul style="list-style-type: none"> ▪ Butano (G30) 28-30 mbar ▪ Propano (G31) 37 mbar
Connessione Elettrica (solo per versione "E" con accensione elettronica)	COLLEGAMENTO ELETTRICO IN BASSISSIMA TENSIONE - 12V / CC
Accensione	<ul style="list-style-type: none"> ▪ S (MANUALE) - con utilizzo di accenditore esterno ▪ E (ELETTRONICA) - GENERATORE 12 V/CC - SCINTILLA - 10Kv @ 30 pF
Connessione Gas	Rampa in acciaio zincato: Ø 8 mm - spessore 1 mm terminale liscio (30 mm) adatto per raccordo a compressione di collegamento con tubo rigido / flessibile
Capillari Gas	Tubi capillari in rame: Ø 4 mm Tubi capillari in alluminio: Ø 4 mm
Materiali	<ul style="list-style-type: none"> ▪ Acciaio inox AISI 304 ▪ Vetro ▪ Ferro cromato ▪ Zama ▪ Ottone ▪ Rame ▪ Acciaio zincato ▪ Lega alluminio ▪ Acciaio smaltato ▪ Epdm
Dichiarazione di Conformità (GAR 2016/426/CE)	<ul style="list-style-type: none"> ▪ assenza amianto ▪ materiali idonei secondo capitoli 2 e 3 (Allegato I) ▪ non sono presenti saldature con punto di fusione inferiore a 450°C ▪ non sono stati usati materiali infiammabili ▪ i materiali sono idonei rispetto alle esigenze del capitolo 3.7

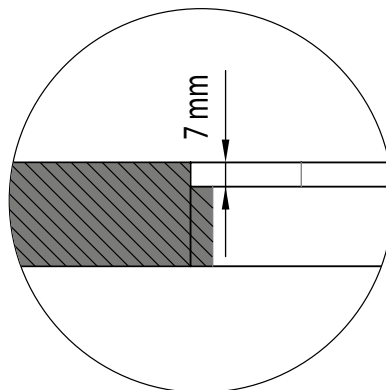
SCHEDA TECNICA: FC1344



FORO DA INCASSO FC1344



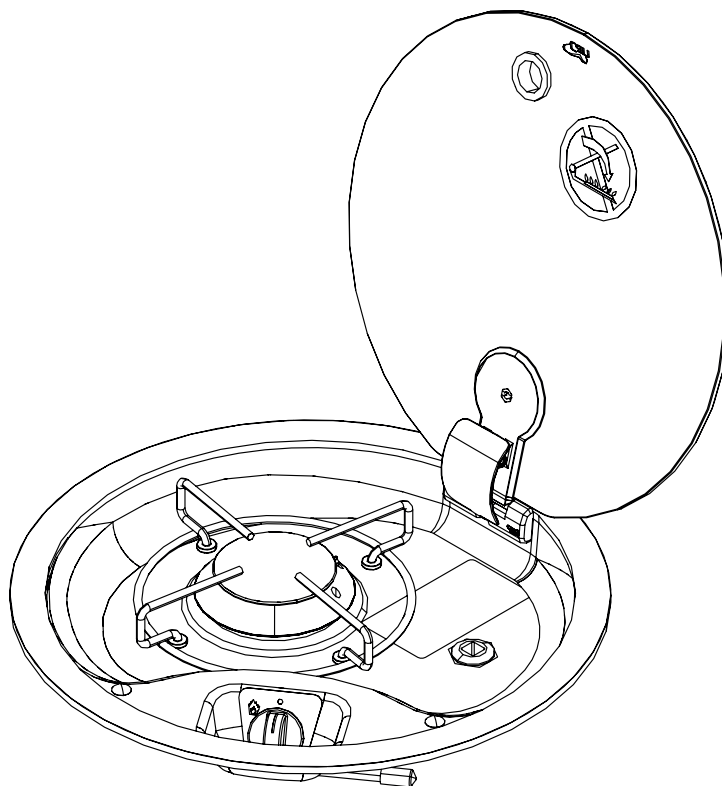
Dettaglio E
Bassofondo incasso



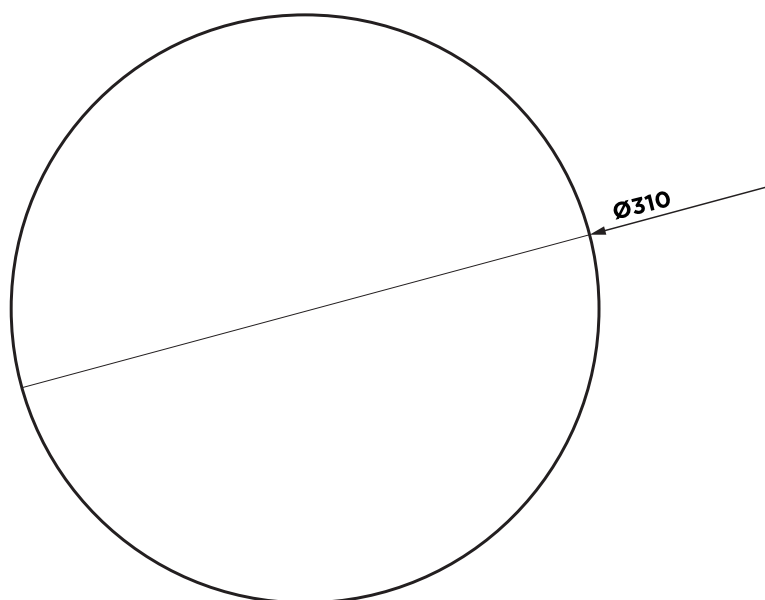
SCHEMA TECNICA: FC1344

Dimensioni	Larghezza 480 mm Profondità 480 mm Altezza 105 mm Peso 5,5 kg
Piano Cottura (rubinetti dritti con bypass Ø 0,36 mm e Ø 0,40 mm)	Valori nominali: 1 x bruciatore AUSILIARIO (AUX) Pn 1,00 kW - iniettore Ø 0.50 mm - consumo 73,00 g/h 2 x bruciatore SEMIRAPIDO (SR): Pn 1.70 kW - iniettore Ø 0.65 mm - consumo 124,00 g/h Potenza nominale totale: 4.40 kW Consumo nominale totale: 321.00 g/h
Classe Dispositivo (EN 30-1-1 4.3)	CLASSE 3 - Piano cottura da incasso
Categoria Dispositivo (EN 30-1-1 5.1.1.2)	CATEGORIA I
Famiglia Gas ammessi (EN 437) (EN 30-1-1 4.2.2.4)	GAS DELLA TERZA FAMIGLIA <ul style="list-style-type: none"> ▪ I3 B/P ▪ I3+
Alimentazione Gas	CATEGORIA I3 B/P <ul style="list-style-type: none"> ▪ Butano (G30) 30 mbar ▪ Propano (G31) 30 mbar CATEGORIA I3+ <ul style="list-style-type: none"> ▪ Butano (G30) 28-30 mbar ▪ Propano (G31) 37 mbar
Connessione Elettrica (solo per versione "E" con accensione elettronica)	COLLEGAMENTO ELETTRICO IN BASSISSIMA TENSIONE - 12V / CC
Accensione	<ul style="list-style-type: none"> ▪ S (MANUALE) - con utilizzo di accenditore esterno ▪ E (ELETTRONICA) - GENERATORE 12 V/CC - SCINTILLA - 10Kv @ 30 pF
Connessione Gas	Rampa in acciaio zincato: Ø 8 mm - spessore 1 mm terminale liscio (30 mm) adatto per raccordo a compressione di collegamento con tubo rigido / flessibile
Capillari Gas	Tubi capillari in rame: Ø 4 mm Tubi capillari in alluminio: Ø 4 mm
Materiali	<ul style="list-style-type: none"> ▪ Acciaio inox AISI 304 ▪ Vetro ▪ Ferro cromato ▪ Zama ▪ Ottone ▪ Rame ▪ Acciaio zincato ▪ Lega alluminio ▪ Acciaio smaltato ▪ Epdm
Dichiarazione di Conformità (GAR 2016/426/CE)	<ul style="list-style-type: none"> ▪ assenza amianto ▪ materiali idonei secondo capitoli 2 e 3 (Allegato I) ▪ non sono presenti saldature con punto di fusione inferiore a 450°C ▪ non sono stati usati materiali infiammabili ▪ i materiali sono idonei rispetto alle esigenze del capitolo 3.7

SCHEDA TECNICA: FC1345



FORO DA INCASSO FC1345

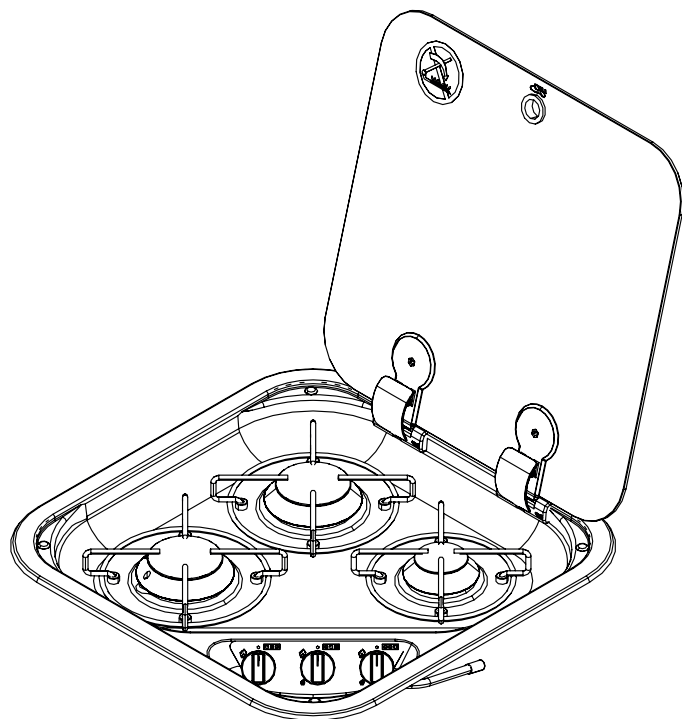


Nota bene: fissaggio con adesivo.

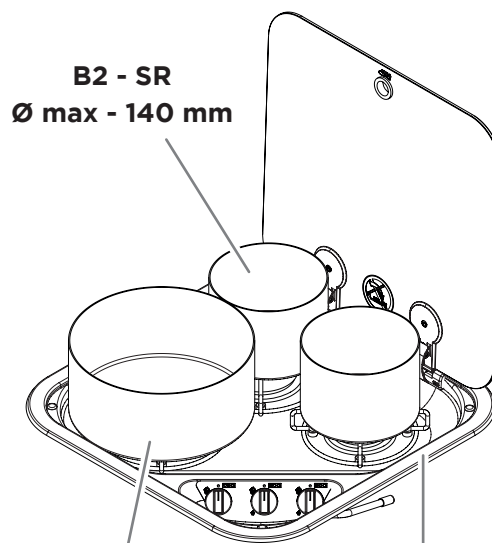
SCHEMA TECNICA: FC1345

Dimensioni	Diametro Esterno (Ø) 340 mm Altezza 80 mm Peso 2,1 kg
Piano Cottura (rubinetti dritti con bypass Ø 0,40 mm)	Valori nominali: 1 x bruciatore SEMIRAPIDO (SR): Pn 2,00 kW - iniettore ø 0.70 mm - consumo 145,50 g/h Potenza nominale totale: 2.00 kW Consumo nominale totale: 145.50 g/h
Classe Dispositivo (EN 30-1-1 4.3)	CLASSE 3 - Piano cottura da incasso
Categoria Dispositivo (EN 30-1-1 5.1.1.2)	CATEGORIA I
Famiglia Gas ammessi (EN 437) (EN 30-1-1 4.2.2.4)	GAS DELLA TERZA FAMIGLIA <ul style="list-style-type: none"> ▪ I3 B/P ▪ I3+
Alimentazione Gas	CATEGORIA I3 B/P <ul style="list-style-type: none"> ▪ Butano (G30) 30 mbar ▪ Propano (G31) 30 mbar CATEGORIA I3+ <ul style="list-style-type: none"> ▪ Butano (G30) 28-30 mbar ▪ Propano (G31) 37 mbar
Connessione Elettrica (solo per versione "E" con accensione elettronica)	COLLEGAMENTO ELETTRICO IN BASSISSIMA TENSIONE - 12V / CC
Accensione	<ul style="list-style-type: none"> ▪ S (MANUALE) - con utilizzo di accenditore esterno ▪ E (ELETTRONICA) - GENERATORE 12 V/CC - SCINTILLA - 10Kv @ 30 pF
Connessione Gas	Rampa in acciaio zincato: Ø 8 mm - spessore 1 mm terminale liscio (30 mm) adatto per raccordo a compressione di collegamento con tubo rigido / flessibile
Capillari Gas	Tubi capillari in rame: Ø 4 mm Tubi capillari in alluminio: Ø 4 mm
Materiali	<ul style="list-style-type: none"> ▪ Acciaio inox AISI 304 ▪ Vetro ▪ Ferro cromato ▪ Zama ▪ Ottone ▪ Rame ▪ Acciaio zincato ▪ Lega alluminio ▪ Acciaio smaltato ▪ Epdm
Dichiarazione di Conformità (GAR 2016/426/CE)	<ul style="list-style-type: none"> ▪ assenza amianto ▪ materiali idonei secondo capitoli 2 e 3 (Allegato I) ▪ non sono presenti saldature con punto di fusione inferiore a 450°C ▪ non sono stati usati materiali infiammabili ▪ i materiali sono idonei rispetto alle esigenze del capitolo 3.7

SCHEDA TECNICA: FC1347



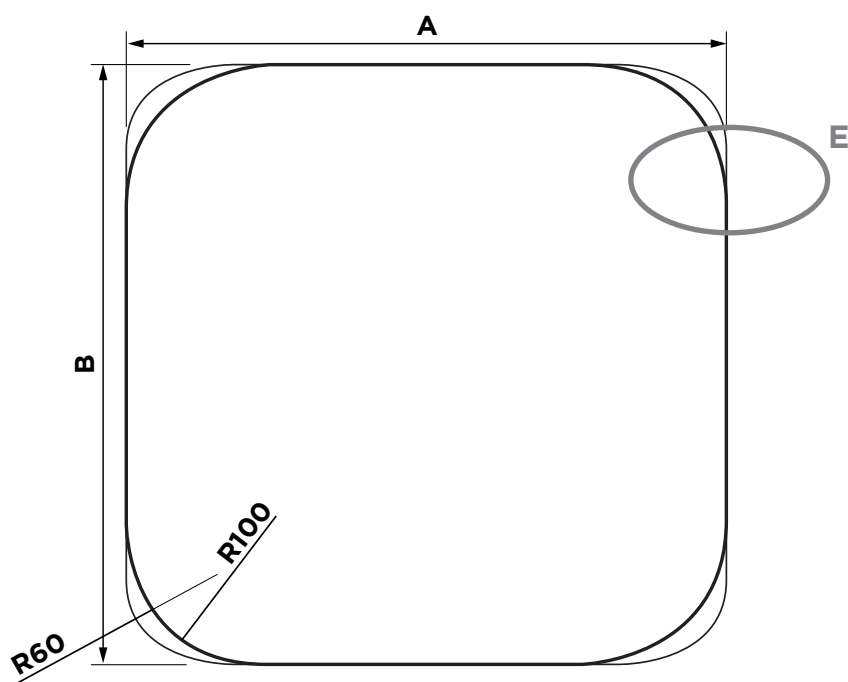
B2 - SR
 \varnothing max - 140 mm



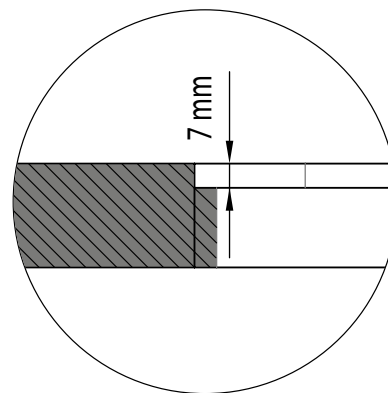
B1 - SR
 \varnothing max - 220 mm

B3 - AUX
 \varnothing max - 140 mm

FORO DA INCASSO FC1347



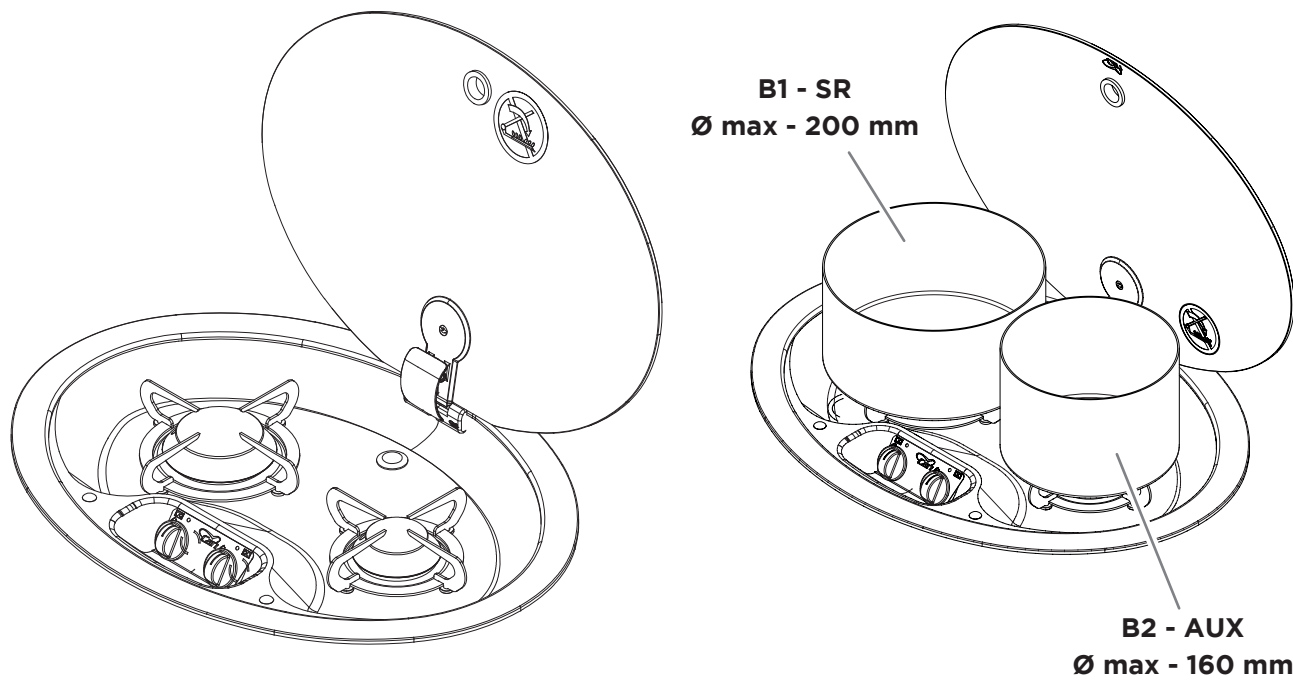
Dettaglio E
 Bassofondo incasso



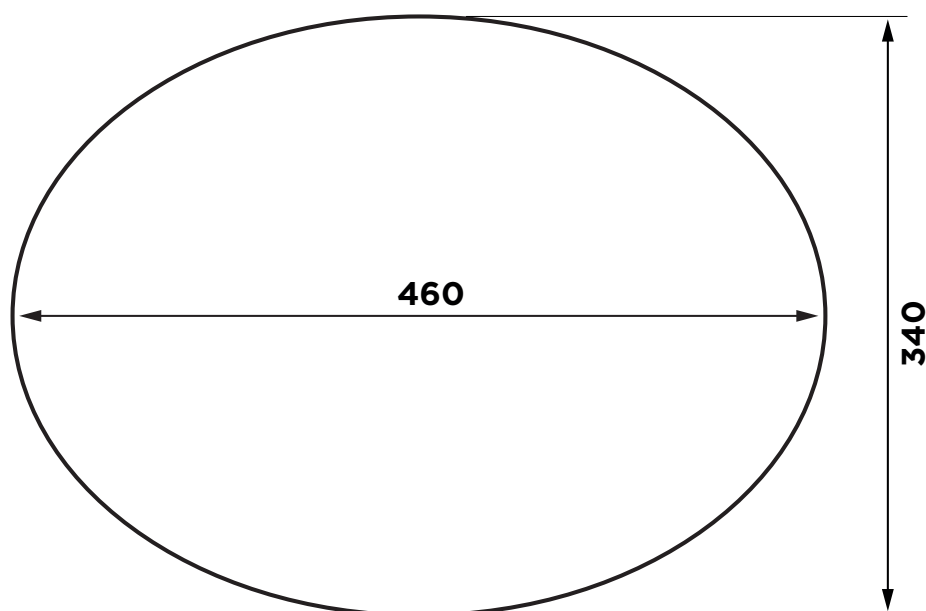
SCHEMA TECNICA: FC1347

Dimensioni	Larghezza 440 mm Profondità 440 mm Altezza 80 mm Peso 5,3 kg
Piano Cottura (rubinetti dritti con bypass Ø 0,36 mm e Ø 0,40 mm)	Valori nominali: 1 x bruciatore AUSILIARIO (AUX): Pn 1,10 kW - iniettore Ø 0.52 mm - consumo 80,00 g/h 2 x bruciatore SEMIRAPIDO (SR): Pn 2,00 kW - iniettore Ø 0.70 mm - consumo 145,50 g/h Potenza nominale totale: 5.10 kW Consumo nominale totale: 371.00 g/h
Classe Dispositivo (EN 30-1-1 4.3)	CLASSE 3 - Piano cottura da incasso
Categoria Dispositivo (EN 30-1-1 5.1.1.2)	CATEGORIA I
Famiglia Gas ammessi (EN 437) (EN 30-1-1 4.2.2.4)	GAS DELLA TERZA FAMIGLIA <ul style="list-style-type: none"> ▪ I3 B/P ▪ I3+
Alimentazione Gas	CATEGORIA I3 B/P <ul style="list-style-type: none"> ▪ Butano (G30) 30 mbar ▪ Propano (G31) 30 mbar CATEGORIA I3+ <ul style="list-style-type: none"> ▪ Butano (G30) 28-30 mbar ▪ Propano (G31) 37 mbar
Connessione Elettrica (solo per versione "E" con accensione elettronica)	COLLEGAMENTO ELETTRICO IN BASSISSIMA TENSIONE - 12V / CC
Accensione	<ul style="list-style-type: none"> ▪ S (MANUALE) - con utilizzo di accenditore esterno ▪ E (ELETTRONICA) - GENERATORE 12 V/CC - SCINTILLA - 10Kv @ 30 pF
Connessione Gas	Rampa in acciaio zincato: Ø 8 mm - spessore 1 mm terminale liscio (30 mm) adatto per raccordo a compressione di collegamento con tubo rigido / flessibile
Capillari Gas	Tubi capillari in rame: Ø 4 mm Tubi capillari in alluminio: Ø 4 mm
Materiali	<ul style="list-style-type: none"> ▪ Acciaio inox AISI 304 ▪ Vetro ▪ Ferro cromato ▪ Zama ▪ Ottone ▪ Rame ▪ Acciaio zincato ▪ Lega alluminio ▪ Acciaio smaltato ▪ Epdm
Dichiarazione di Conformità (GAR 2016/426/CE)	<ul style="list-style-type: none"> ▪ assenza amianto ▪ materiali idonei secondo capitoli 2 e 3 (Allegato I) ▪ non sono presenti saldature con punto di fusione inferiore a 450°C ▪ non sono stati usati materiali infiammabili ▪ i materiali sono idonei rispetto alle esigenze del capitolo 3.7

SCHEMA TECNICA: FC1348



FORO DA INCASSO FC1348

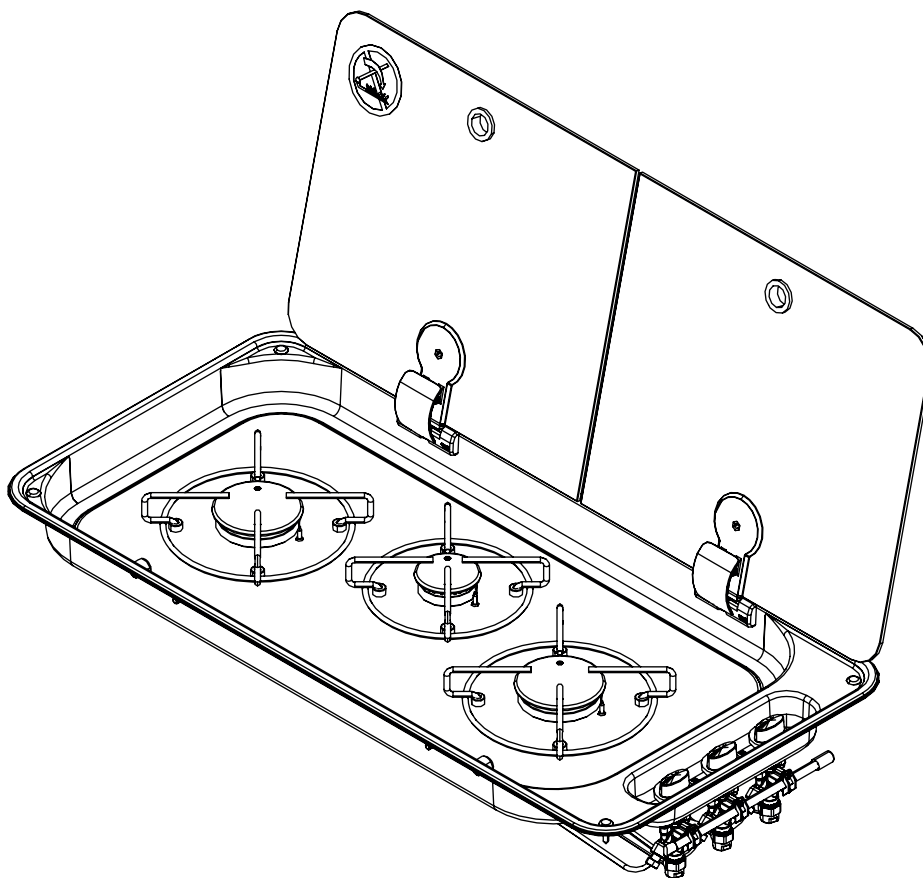


Nota bene: fissaggio con adesivo.

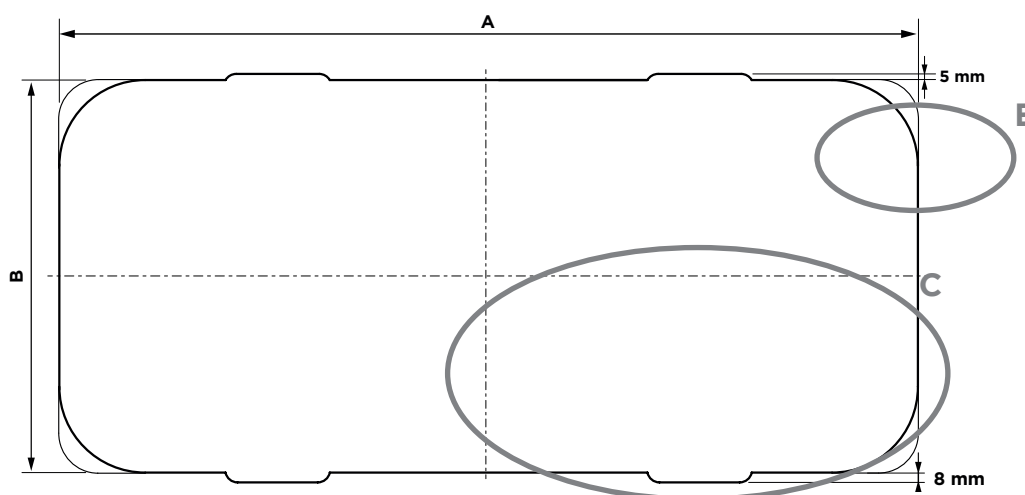
SCHEMA TECNICA: FC1348

Dimensioni	Larghezza 510 mm (ingombro massimo) Profondità 390 mm (ingombro massimo) Altezza 80 mm Peso 3,8 kg
Piano Cottura (rubinetti dritti con bypass Ø 0,36 mm e Ø 0,40 mm)	Valori nominali: 1 x bruciatore AUSILIARIO (AUX): Pn 1,10 kW - iniettore Ø 0.52 mm - consumo 80,00 g/h 1 x bruciatore SEMIRAPIDO (SR): Pn 2,00 kW - iniettore Ø 0.70 mm - consumo 145,50 g/h Potenza nominale totale: 3.10 kW Consumo nominale totale: 225.50 g/h
Classe Dispositivo (EN 30-1-1 4.3)	CLASSE 3 - Piano cottura da incasso
Categoria Dispositivo (EN 30-1-1 5.1.1.2)	CATEGORIA I
Famiglia Gas ammessi (EN 437) (EN 30-1-1 4.2.2.4)	GAS DELLA TERZA FAMIGLIA <ul style="list-style-type: none"> ▪ I3 B/P ▪ I3+
Alimentazione Gas	CATEGORIA I3 B/P <ul style="list-style-type: none"> ▪ Butano (G30) 30 mbar ▪ Propano (G31) 30 mbar CATEGORIA I3+ <ul style="list-style-type: none"> ▪ Butano (G30) 28-30 mbar ▪ Propano (G31) 37 mbar
Connessione Elettrica (solo per versione "E" con accensione elettronica)	COLLEGAMENTO ELETTRICO IN BASSISSIMA TENSIONE - 12V / CC
Accensione	<ul style="list-style-type: none"> ▪ S (MANUALE) - con utilizzo di accenditore esterno ▪ E (ELETTRONICA) - GENERATORE 12 V/CC - SCINTILLA - 10Kv @ 30 pF ▪ P (PIEZOELETTRICO) - Accenditore Piezoelettrico ad azionamento meccanico/manuale inserito nel piano cottura
Connessione Gas	Rampa in acciaio zincato: Ø 8 mm - spessore 1 mm terminale liscio (30 mm) adatto per raccordo a compressione di collegamento con tubo rigido / flessibile
Capillari Gas	Tubi capillari in rame: Ø 4 mm Tubi capillari in alluminio: Ø 4 mm
Materiali	<ul style="list-style-type: none"> ▪ Acciaio inox AISI 304 ▪ Vetro ▪ Ferro cromato ▪ Zama ▪ Ottone ▪ Rame ▪ Acciaio zincato ▪ Lega alluminio ▪ Acciaio smaltato ▪ Epdm
Dichiarazione di Conformità (GAR 2016/426/CE)	<ul style="list-style-type: none"> ▪ assenza amianto ▪ materiali idonei secondo capitoli 2 e 3 (Allegato I) ▪ non sono presenti saldature con punto di fusione inferiore a 450°C ▪ non sono stati usati materiali infiammabili ▪ i materiali sono idonei rispetto alle esigenze del capitolo 3.7

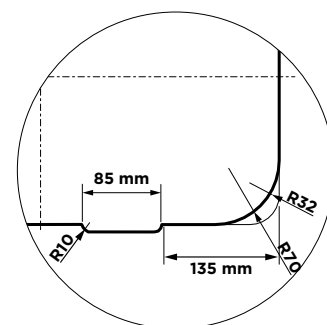
SCHEDA TECNICA: FC1349



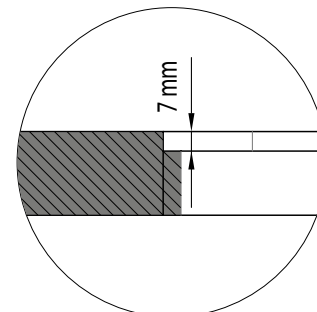
FORO DA INCASSO FC1349



Dettaglio C



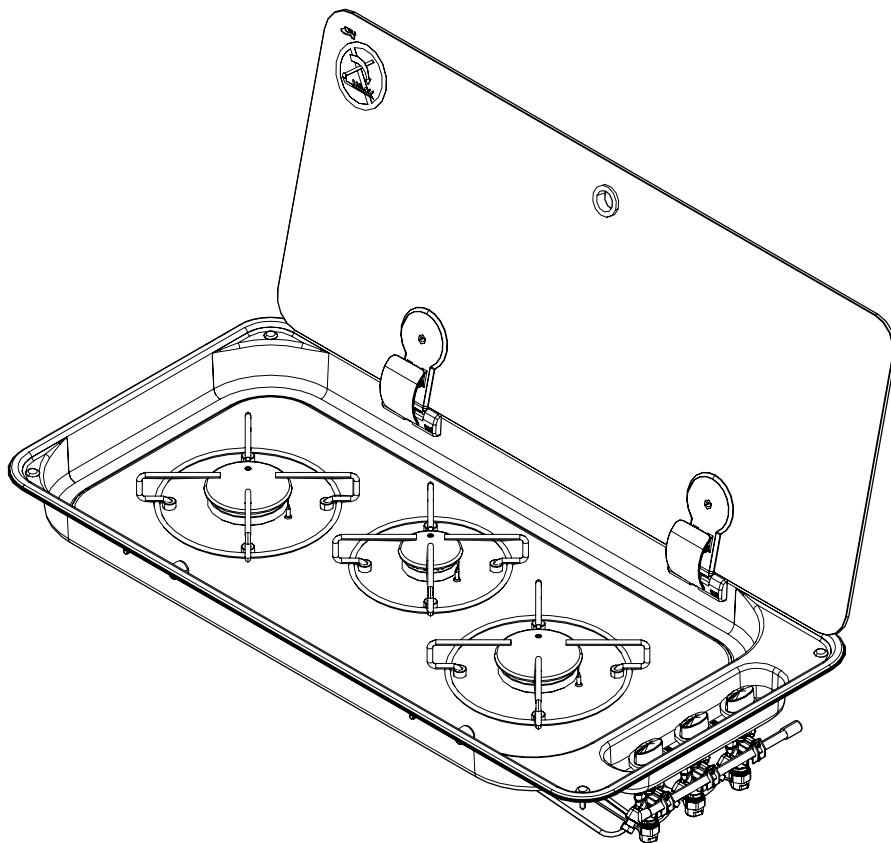
**Dettaglio E
Bassofondo incasso**



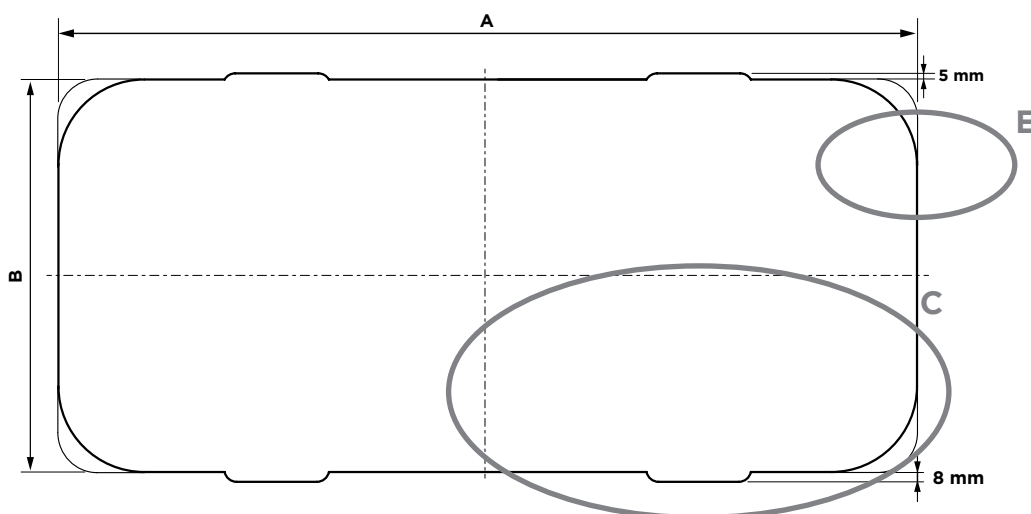
SCHEMA TECNICA: FC1349

Dimensioni	Larghezza 716 mm Profondità 340 mm Altezza 48 mm (profondità zona cottura) 102 mm (profondità circuito gas) Peso 5,6 kg
Piano Cottura (rubinetti dritti con bypass Ø 0,36 mm e Ø 0,40 mm)	Valori nominali: 1 x bruciatore AUSILIARIO (AUX): Pn 1,00 kW - iniettore Ø 0.50 mm - consumo 73,00 g/h 2 x bruciatore SEMIRAPIDO (SR): Pn 1.70 kW - iniettore Ø 0.65 mm - consumo 124,00 g/h Potenza nominale totale: 4.40 kW Consumo nominale totale: 321.00 g/h
Classe Dispositivo (EN 30-1-1 4.3)	CLASSE 3 - Piano cottura da incasso
Categoria Dispositivo (EN 30-1-1 5.1.1.2)	CATEGORIA I
Famiglia Gas ammessi (EN 437) (EN 30-1-1 4.2.2.4)	GAS DELLA TERZA FAMIGLIA <ul style="list-style-type: none"> ▪ I3 B/P ▪ I3+
Alimentazione Gas	CATEGORIA I3 B/P <ul style="list-style-type: none"> ▪ Butano (G30) 30 mbar ▪ Propano (G31) 30 mbar CATEGORIA I3+ <ul style="list-style-type: none"> ▪ Butano (G30) 28-30 mbar ▪ Propano (G31) 37 mbar
Connessione Elettrica (solo per versione "E" con accensione elettronica)	COLLEGAMENTO ELETTRICO IN BASSISSIMA TENSIONE - 12V / CC
Accensione	<ul style="list-style-type: none"> ▪ S (MANUALE) - con utilizzo di accenditore esterno ▪ E (ELETTRONICA) - GENERATORE 12 V/CC - SCINTILLA - 10Kv @ 30 pF
Connessione Gas	Rampa in acciaio zincato: Ø 8 mm - spessore 1 mm terminale liscio (30 mm) adatto per raccordo a compressione di collegamento con tubo rigido / flessibile
Capillari Gas	Tubi capillari in rame: Ø 4 mm Tubi capillari in alluminio: Ø 4 mm
Materiali	<ul style="list-style-type: none"> ▪ Acciaio inox AISI 304 ▪ Vetro ▪ Ferro cromato ▪ Zama ▪ Ottone ▪ Rame ▪ Acciaio zincato ▪ Lega alluminio ▪ Acciaio smaltato ▪ Epdm
Dichiarazione di Conformità (GAR 2016/426/CE)	<ul style="list-style-type: none"> ▪ assenza amianto ▪ materiali idonei secondo capitoli 2 e 3 (Allegato I) ▪ non sono presenti saldature con punto di fusione inferiore a 450°C ▪ non sono stati usati materiali infiammabili ▪ i materiali sono idonei rispetto alle esigenze del capitolo 3.7

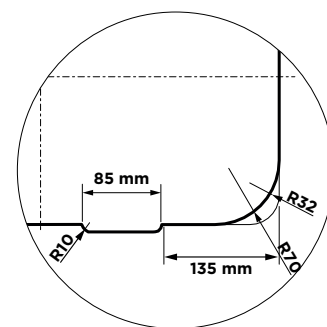
SCHEDA TECNICA: FC1350



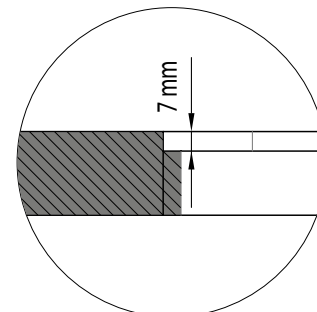
FORO DA INCASSO FC1350



Dettaglio C



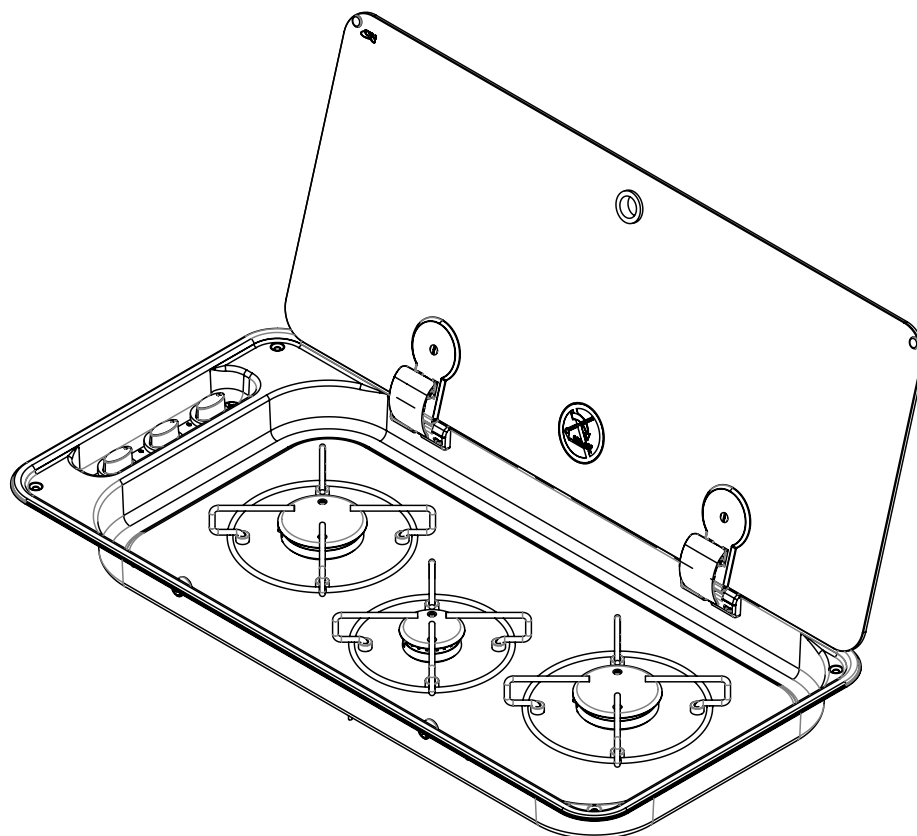
Dettaglio E
Bassofondo incasso



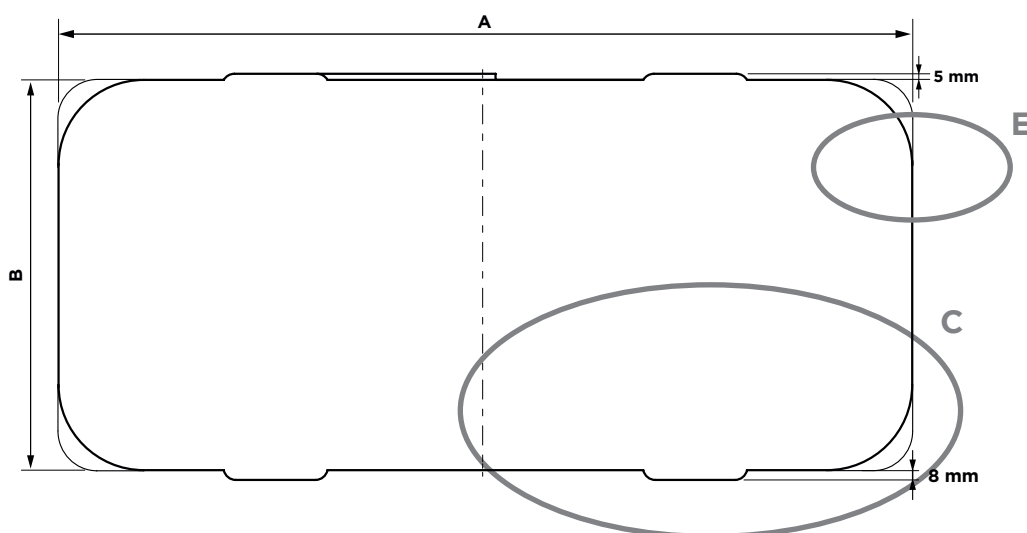
SCHEMA TECNICA: FC1350

Dimensioni	Larghezza 716 mm Profondità 340 mm Altezza 48 mm (profondità zona cottura) 102 mm (profondità circuito gas) Peso 5,6 kg
Piano Cottura (rubinetti dritti con bypass Ø 0,36 mm e Ø 0,40 mm)	Valori nominali: 1 x bruciatore AUSILIARIO (AUX): Pn 1,00 kW - iniettore Ø 0.50 mm - consumo 73,00 g/h 2 x bruciatore SEMIRAPIDO (SR): Pn 1.70 kW - iniettore Ø 0.65 mm - consumo 124,00 g/h Potenza nominale totale: 4.40 kW Consumo nominale totale: 321.00 g/h
Classe Dispositivo (EN 30-1-1 4.3)	CLASSE 3 - Piano cottura da incasso
Categoria Dispositivo (EN 30-1-1 5.1.1.2)	CATEGORIA I
Famiglia Gas ammessi (EN 437) (EN 30-1-1 4.2.2.4)	GAS DELLA TERZA FAMIGLIA <ul style="list-style-type: none"> ▪ I3 B/P ▪ I3+
Alimentazione Gas	CATEGORIA I3 B/P <ul style="list-style-type: none"> ▪ Butano (G30) 30 mbar ▪ Propano (G31) 30 mbar CATEGORIA I3+ <ul style="list-style-type: none"> ▪ Butano (G30) 28-30 mbar ▪ Propano (G31) 37 mbar
Connessione Elettrica (solo per versione "E" con accensione elettronica)	COLLEGAMENTO ELETTRICO IN BASSISSIMA TENSIONE - 12V / CC
Accensione	<ul style="list-style-type: none"> ▪ S (MANUALE) - con utilizzo di accenditore esterno ▪ E (ELETTRONICA) - GENERATORE 12 V/CC - SCINTILLA - 10Kv @ 30 pF
Connessione Gas	Rampa in acciaio zincato: Ø 8 mm - spessore 1 mm terminale liscio (30 mm) adatto per raccordo a compressione di collegamento con tubo rigido / flessibile
Capillari Gas	Tubi capillari in rame: Ø 4 mm Tubi capillari in alluminio: Ø 4 mm
Materiali	<ul style="list-style-type: none"> ▪ Acciaio inox AISI 304 ▪ Vetro ▪ Ferro cromato ▪ Zama ▪ Ottone ▪ Rame ▪ Acciaio zincato ▪ Lega alluminio ▪ Acciaio smaltato ▪ Epdm
Dichiarazione di Conformità (GAR 2016/426/CE)	<ul style="list-style-type: none"> ▪ assenza amianto ▪ materiali idonei secondo capitoli 2 e 3 (Allegato I) ▪ non sono presenti saldature con punto di fusione inferiore a 450°C ▪ non sono stati usati materiali infiammabili ▪ i materiali sono idonei rispetto alle esigenze del capitolo 3.7

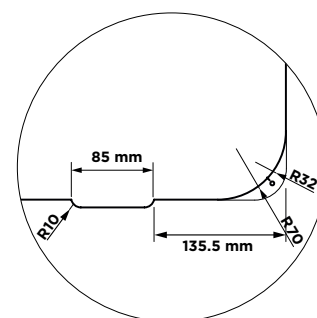
SCHEDA TECNICA: FC1351



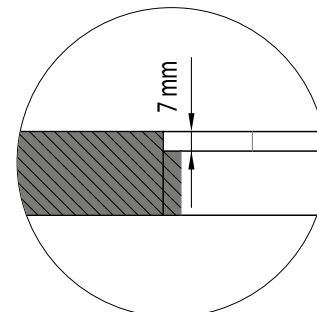
FORO DA INCASSO FC1351



Dettaglio C



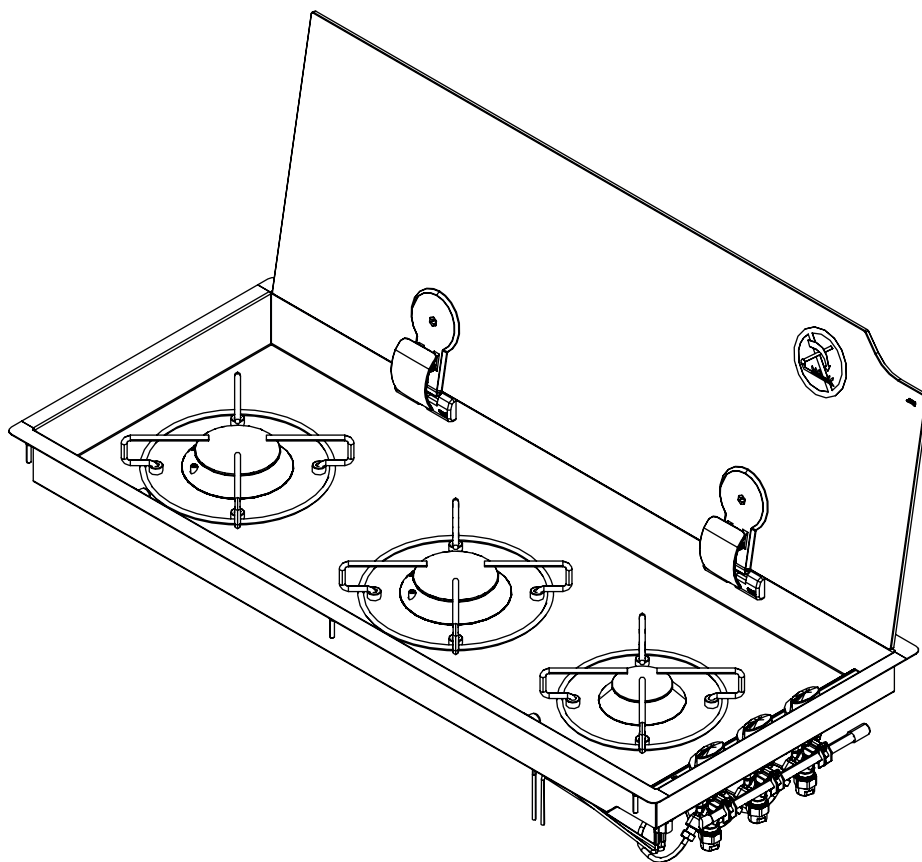
Dettaglio E
Bassofondo incasso



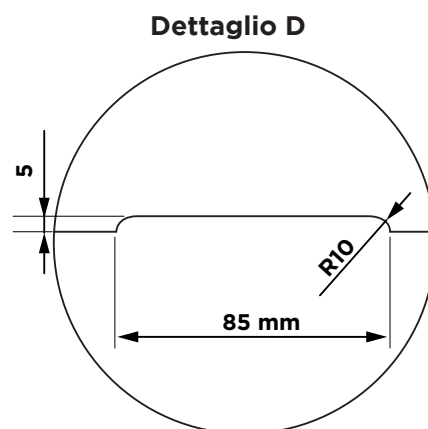
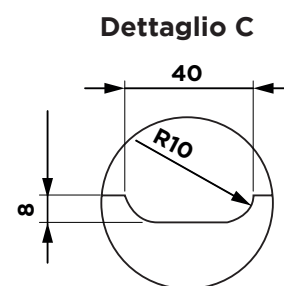
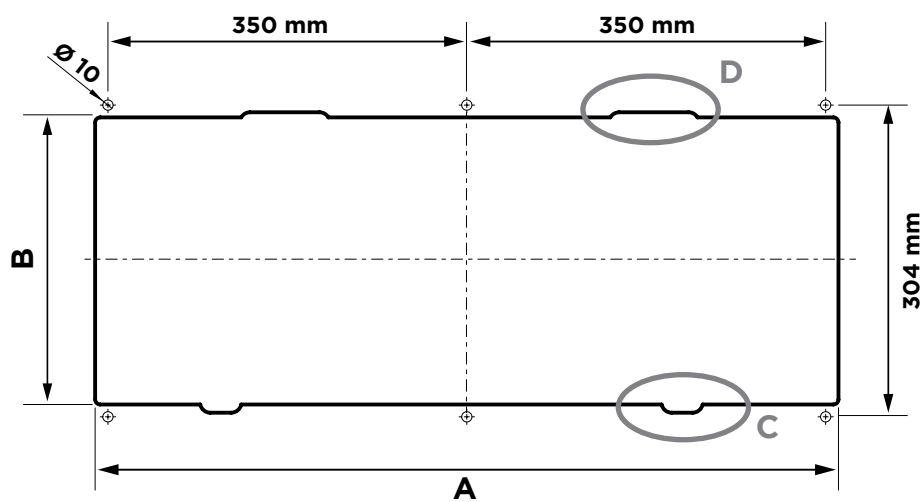
SCHEMA TECNICA: FC1351

Dimensioni	Larghezza 716 mm Profondità 340 mm Altezza 48 mm (profondità zona cottura) 102 mm (profondità circuito gas) Peso 5,6 kg
Piano Cottura (rubinetti dritti con bypass Ø 0,36 mm e Ø 0,40 mm)	Valori nominali: 1 x bruciatore AUSILIARIO (AUX): Pn 1,00 kW - iniettore Ø 0.50 mm - consumo 73,00 g/h 2 x bruciatore SEMIRAPIDO (SR): Pn 1.70 kW - iniettore Ø 0.65 mm - consumo 124,00 g/h Potenza nominale totale: 4.40 kW Consumo nominale totale: 321.00 g/h
Classe Dispositivo (EN 30-1-1 4.3)	CLASSE 3 - Piano cottura da incasso
Categoria Dispositivo (EN 30-1-1 5.1.1.2)	CATEGORIA I
Famiglia Gas ammessi (EN 437) (EN 30-1-1 4.2.2.4)	GAS DELLA TERZA FAMIGLIA <ul style="list-style-type: none"> ▪ I3 B/P ▪ I3+
Alimentazione Gas	CATEGORIA I3 B/P <ul style="list-style-type: none"> ▪ Butano (G30) 30 mbar ▪ Propano (G31) 30 mbar CATEGORIA I3+ <ul style="list-style-type: none"> ▪ Butano (G30) 28-30 mbar ▪ Propano (G31) 37 mbar
Connessione Elettrica (solo per versione "E" con accensione elettronica)	COLLEGAMENTO ELETTRICO IN BASSISSIMA TENSIONE - 12V / CC
Accensione	<ul style="list-style-type: none"> ▪ S (MANUALE) - con utilizzo di accenditore esterno ▪ E (ELETTRONICA) - GENERATORE 12 V/CC - SCINTILLA - 10Kv @ 30 pF
Connessione Gas	Rampa in acciaio zincato: Ø 8 mm - spessore 1 mm terminale liscio (30 mm) adatto per raccordo a compressione di collegamento con tubo rigido / flessibile
Capillari Gas	Tubi capillari in rame: Ø 4 mm Tubi capillari in alluminio: Ø 4 mm
Materiali	<ul style="list-style-type: none"> ▪ Acciaio inox AISI 304 ▪ Vetro ▪ Ferro cromato ▪ Zama ▪ Ottone ▪ Rame ▪ Acciaio zincato ▪ Lega alluminio ▪ Acciaio smaltato ▪ Epdm
Dichiarazione di Conformità (GAR 2016/426/CE)	<ul style="list-style-type: none"> ▪ assenza amianto ▪ materiali idonei secondo capitoli 2 e 3 (Allegato I) ▪ non sono presenti saldature con punto di fusione inferiore a 450°C ▪ non sono stati usati materiali infiammabili ▪ i materiali sono idonei rispetto alle esigenze del capitolo 3.7

SCHEDA TECNICA: FC1352



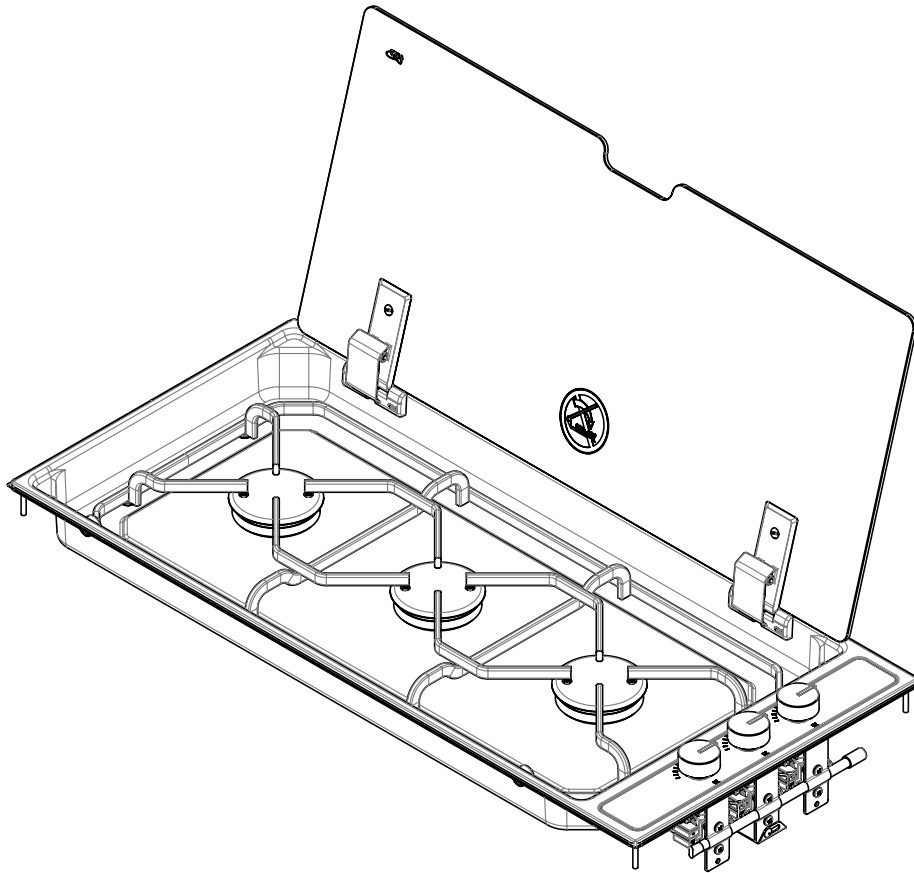
FORO DA INCASSO FC1352



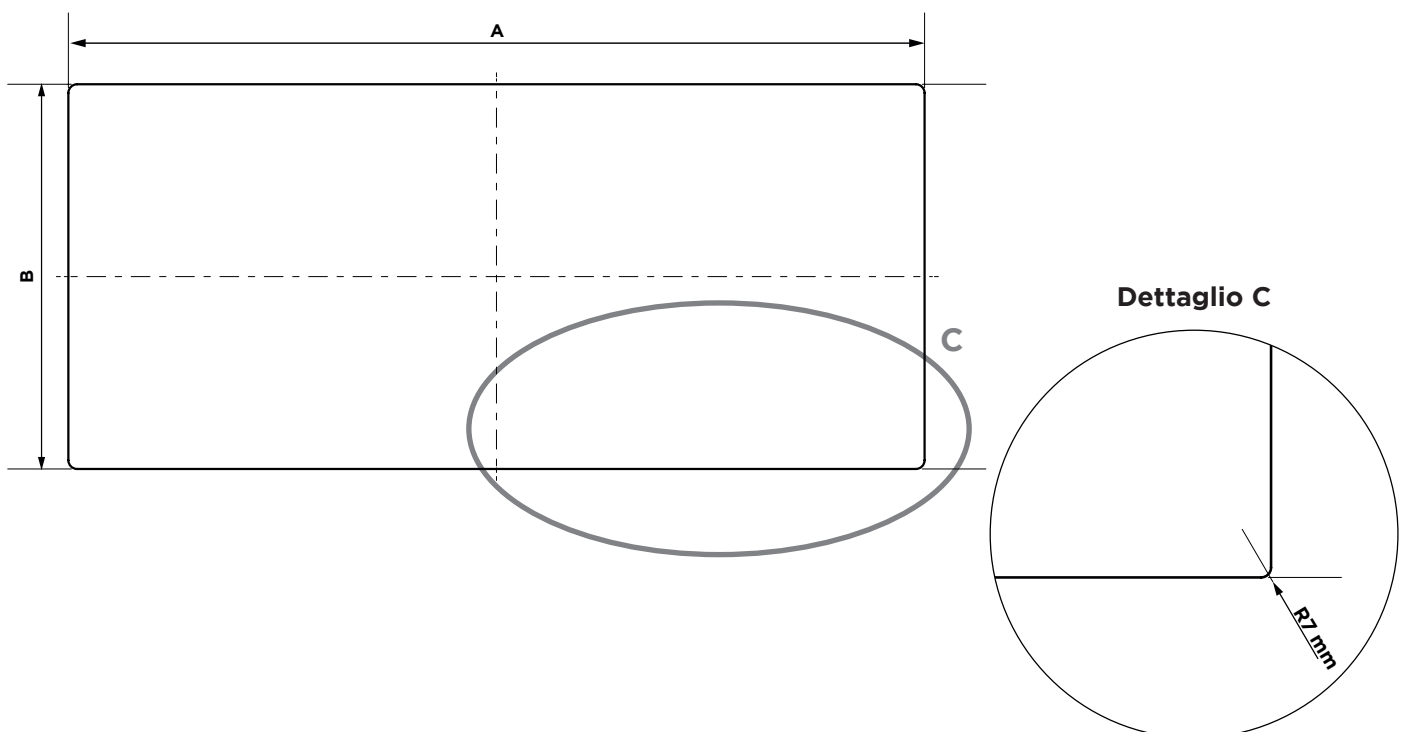
SCHEMA TECNICA: FC1352

Dimensioni	Larghezza 748 mm Profondità 310 mm Altezza 54 mm (profondità zona cottura) 110 mm (profondità circuito gas) Peso 5,8 kg
Piano Cottura (rubinetti dritti con bypass Ø 0,36 mm e Ø 0,40 mm)	Valori nominali: 1 x bruciatore AUSILIARIO (AUX): Pn 1,10 kW - iniettore Ø 0.52 mm - consumo 80,00 g/h 2 x bruciatore SEMIRAPIDO (SR): Pn 2,00 kW - iniettore Ø 0.70 mm - consumo 145,50 g/h Potenza nominale totale: 5.10 kW Consumo nominale totale: 371.00 g/h
Classe Dispositivo (EN 30-1-1 4.3)	CLASSE 3 - Piano cottura da incasso
Categoria Dispositivo (EN 30-1-1 5.1.1.2)	CATEGORIA I
Famiglia Gas ammessi (EN 437) (EN 30-1-1 4.2.2.4)	GAS DELLA TERZA FAMIGLIA <ul style="list-style-type: none"> ▪ I3 B/P ▪ I3+
Alimentazione Gas	CATEGORIA I3 B/P <ul style="list-style-type: none"> ▪ Butano (G30) 30 mbar ▪ Propano (G31) 30 mbar CATEGORIA I3+ <ul style="list-style-type: none"> ▪ Butano (G30) 28-30 mbar ▪ Propano (G31) 37 mbar
Connessione Elettrica (solo per versione "E" con accensione elettronica)	COLLEGAMENTO ELETTRICO IN BASSISSIMA TENSIONE - 12V / CC
Accensione	<ul style="list-style-type: none"> ▪ S (MANUALE) - con utilizzo di accenditore esterno ▪ E (ELETTRONICA) - GENERATORE 12 V/CC - SCINTILLA - 10Kv @ 30 pF
Connessione Gas	Rampa in acciaio zincato: Ø 8 mm - spessore 1 mm terminale liscio (30 mm) adatto per raccordo a compressione di collegamento con tubo rigido / flessibile
Capillari Gas	Tubi capillari in rame: Ø 4 mm Tubi capillari in alluminio: Ø 4 mm
Materiali	<ul style="list-style-type: none"> ▪ Acciaio inox AISI 304 ▪ Vetro ▪ Ferro cromato ▪ Zama ▪ Ottone ▪ Rame ▪ Acciaio zincato ▪ Lega alluminio ▪ Acciaio smaltato ▪ Epdm
Dichiarazione di Conformità (GAR 2016/426/CE)	<ul style="list-style-type: none"> ▪ assenza amianto ▪ materiali idonei secondo capitoli 2 e 3 (Allegato I) ▪ non sono presenti saldature con punto di fusione inferiore a 450°C ▪ non sono stati usati materiali infiammabili ▪ i materiali sono idonei rispetto alle esigenze del capitolo 3.7

SCHEDA TECNICA: FC1380



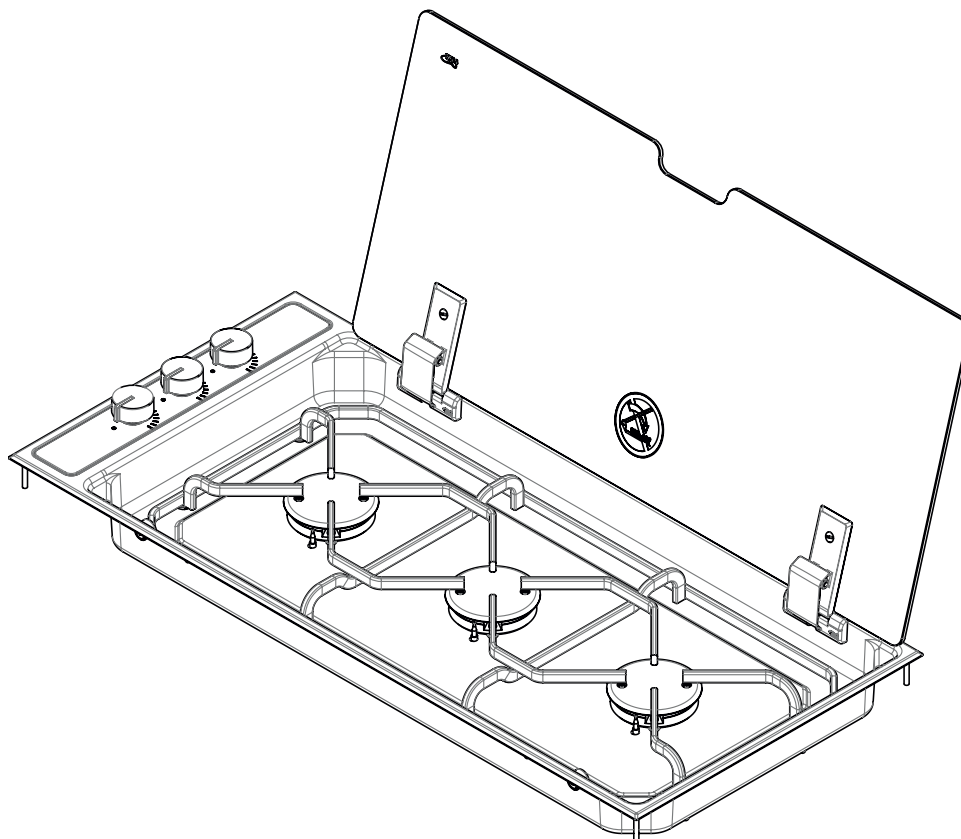
FORO DA INCASSO FC1380



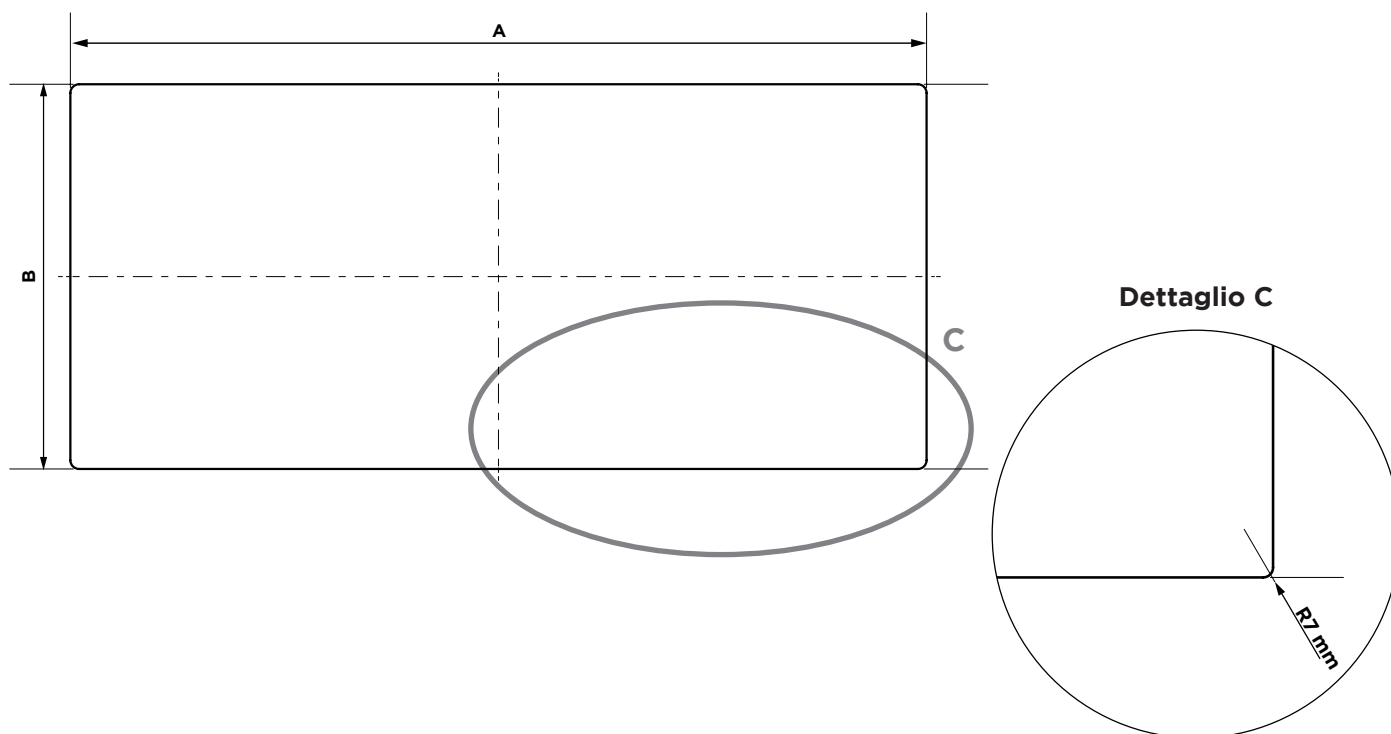
SCHEMA TECNICA: FC1380

Dimensioni	Larghezza 700 mm Profondità 320 mm Altezza 50 mm (profondità zona cottura) 85 mm (profondità circuito gas) Peso 6,0 kg
Piano Cottura (rubinetti 90° con bypass Ø 0,40 mm)	Valori nominali: 1 x bruciatore SEMIRAPIDO (SR): Pn 1,40 kW - iniettore Ø 0.60 mm - consumo 102,00 g/h 2 x bruciatore SEMIRAPIDO (SR): Pn 1.90 kW - iniettore Ø 0.70 mm - consumo 138,00 g/h Potenza nominale totale: 5.20 kW Consumo nominale totale: 378.00 g/h
Classe Dispositivo (EN 30-1-1 4.3)	CLASSE 3 - Piano cottura da incasso
Categoria Dispositivo (EN 30-1-1 5.1.1.2)	CATEGORIA I
Famiglia Gas ammessi (EN 437) (EN 30-1-1 4.2.2.4)	GAS DELLA TERZA FAMIGLIA <ul style="list-style-type: none"> ▪ I3 B/P ▪ I3+
Alimentazione Gas	CATEGORIA I3 B/P <ul style="list-style-type: none"> ▪ Butano (G30) 30 mbar ▪ Propano (G31) 30 mbar CATEGORIA I3+ <ul style="list-style-type: none"> ▪ Butano (G30) 28-30 mbar ▪ Propano (G31) 37 mbar
Connessione Elettrica (solo per versione "E" con accensione elettronica)	COLLEGAMENTO ELETTRICO IN BASSISSIMA TENSIONE - 12V / CC
Accensione	<ul style="list-style-type: none"> ▪ S (MANUALE) - con utilizzo di accenditore esterno ▪ E (ELETTRONICA/SOTTOMANOPOLA) - GENERATORE 12 V/CC - SCINTILLA - 10Kv @ 30 pF
Connessione Gas	Rampa in acciaio zincato: Ø 8 mm - spessore 1 mm terminale liscio (30 mm) adatto per raccordo a compressione di collegamento con tubo rigido / flessibile
Capillari Gas	Tubi capillari in rame: Ø 4 mm Tubi capillari in alluminio: Ø 4 mm
Materiali	<ul style="list-style-type: none"> ▪ Acciaio inox AISI 304 ▪ Vetro ▪ Ferro cromato ▪ Zama ▪ Ottone ▪ Rame ▪ Acciaio zincato ▪ Lega alluminio ▪ Acciaio smaltato ▪ Epdm
Dichiarazione di Conformità (GAR 2016/426/CE)	<ul style="list-style-type: none"> ▪ assenza amianto ▪ materiali idonei secondo capitoli 2 e 3 (Allegato I) ▪ non sono presenti saldature con punto di fusione inferiore a 450°C ▪ non sono stati usati materiali infiammabili ▪ i materiali sono idonei rispetto alle esigenze del capitolo 3.7

SCHEDA TECNICA: FC1381



FORO DA INCASSO FC1381



SCHEMA TECNICA: FC1381

Dimensioni	Larghezza 700 mm Profondità 320 mm Altezza 50 mm (profondità zona cottura) 85 mm (profondità circuito gas) Peso 6,0 kg
Piano Cottura (rubinetti 90° con bypass Ø 0,40 mm)	Valori nominali: 1 x bruciatore SEMIRAPIDO (SR): Pn 1,40 kW - iniettore Ø 0.60 mm - consumo 102,00 g/h 2 x bruciatore SEMIRAPIDO (SR): Pn 1.90 kW - iniettore Ø 0.70 mm - consumo 138,00 g/h Potenza nominale totale: 5.20 kW Consumo nominale totale: 378.00 g/h
Classe Dispositivo (EN 30-1-1 4.3)	CLASSE 3 - Piano cottura da incasso
Categoria Dispositivo (EN 30-1-1 5.1.1.2)	CATEGORIA I
Famiglia Gas ammessi (EN 437) (EN 30-1-1 4.2.2.4)	GAS DELLA TERZA FAMIGLIA <ul style="list-style-type: none"> ▪ I3 B/P ▪ I3+
Alimentazione Gas	CATEGORIA I3 B/P <ul style="list-style-type: none"> ▪ Butano (G30) 30 mbar ▪ Propano (G31) 30 mbar CATEGORIA I3+ <ul style="list-style-type: none"> ▪ Butano (G30) 28-30 mbar ▪ Propano (G31) 37 mbar
Connessione Elettrica (solo per versione "E" con accensione elettronica)	COLLEGAMENTO ELETTRICO IN BASSISSIMA TENSIONE - 12V / CC
Accensione	<ul style="list-style-type: none"> ▪ S (MANUALE) - con utilizzo di accenditore esterno ▪ E (ELETTRONICA/SOTTOMANOPOLA) - GENERATORE 12 V/CC - SCINTILLA - 10Kv @ 30 pF
Connessione Gas	Rampa in acciaio zincato: Ø 8 mm - spessore 1 mm terminale liscio (30 mm) adatto per raccordo a compressione di collegamento con tubo rigido / flessibile
Capillari Gas	Tubi capillari in rame: Ø 4 mm Tubi capillari in alluminio: Ø 4 mm
Materiali	<ul style="list-style-type: none"> ▪ Acciaio inox AISI 304 ▪ Vetro ▪ Ferro cromato ▪ Zama ▪ Ottone ▪ Rame ▪ Acciaio zincato ▪ Lega alluminio ▪ Acciaio smaltato ▪ Epdm
Dichiarazione di Conformità (GAR 2016/426/CE)	<ul style="list-style-type: none"> ▪ assenza amianto ▪ materiali idonei secondo capitoli 2 e 3 (Allegato I) ▪ non sono presenti saldature con punto di fusione inferiore a 450°C ▪ non sono stati usati materiali infiammabili ▪ i materiali sono idonei rispetto alle esigenze del capitolo 3.7



INFORMAZIONI PRELIMINARI GENERALI

Leggere attentamente queste istruzioni prima dell'installazione e/o dell'uso dell'apparecchiatura.

Questo manuale di istruzioni per installazione, uso e manutenzione è parte integrante dell'apparecchio. Conservare questa documentazione in un luogo accessibile a tutti gli utilizzatori per consultazioni future. In caso di cessione o vendita dell'apparecchiatura, assicurarsi di consegnare al nuovo utente anche questo libretto al fine di informarlo circa la procedura di installazione, l'uso e le prescrizioni di sicurezza.



Una copia del presente manuale è sempre disponibile per la consultazione ed il download sul sito internet www.cansrl.com

AVVERTENZE GENERALI DI SICUREZZA



ATTENZIONE!

CAN S.r.l. declina ogni responsabilità per utilizzi diversi da quelli indicati. Non usare questo apparecchio per il riscaldamento di ambienti.



ATTENZIONE!

Non modificare l'apparecchio, a meno che la modifica non sia autorizzata ed effettuata dal Costruttore o da suoi tecnici autorizzati.



ATTENZIONE!

CAN S.r.l. declina ogni responsabilità per danni subiti da persone e cose, causati dall'inosservanza delle suddette prescrizioni o derivanti dalla manomissione anche di una singola parte dell'apparecchio e dall'utilizzo di ricambi non originali.



ATTENZIONE!

Durante l'installazione, indossare i dispositivi di protezione individuale corretti. Seguire anche le norme di sicurezza applicabili.



ATTENZIONE!

Gli apparecchi a gas ed elettrici devono essere installati esclusivamente da professionisti qualificati e certificati, in possesso di tutti i requisiti tecnico-professionali richiesti dalla legge.



ATTENZIONE!

Accertarsi che il tipo di gas e la pressione corrispondano alle specifiche dell'apparecchio. Le specifiche sono riportate sulla targhetta di identificazione posta sul dispositivo.



ATTENZIONE!

Prestare la massima attenzione alle norme sulla ventilazione dei locali di installazione in vigore nel paese di utilizzo. Il dispositivo durante l'uso, genera prodotti di combustione che devono essere smaltiti all'esterno del locale garantendo un adeguata ventilazione.



ATTENZIONE!

Se non è possibile eseguire il montaggio del dispositivo secondo le istruzioni qui riportate, rivolgersi a CAN S.r.l.



ATTENZIONE!

Sostituire eventuali componenti guasti o difettosi esclusivamente con ricambi originali CAN S.r.l.


ATTENZIONE!

Non chiudere il coperchio di vetro quando i bruciatori sono accesi o ancora caldi.


ATTENZIONE!

Non far entrare in contatto i recipienti di cottura con i coperchi in vetro, le cerniere ed altre componenti plastiche quando il dispositivo è in uso.


ATTENZIONE!

Il funzionamento incontrollato e prolungato di un apparecchio a gas in un locale non adeguatamente ventilato può provocare l'accumulo di gas nocivi. Mantenere sempre una corretta ventilazione dei locali.


ATTENZIONE

Fughe di gas incombusti in locali non adeguatamente areati e privi dei necessari fori di ventilazione possono dare origini ad accumuli in grado di provocare asfissia o dare luogo a violente esplosioni se oggetto di innesco anche involontario. Assicurarsi di avere impianti e locali sicuri ed a norma di legge.

USO PREVISTO

I dispositivi descritti in questo manuale sono destinati unicamente alla cottura e al riscaldamento di alimenti. Ogni altro uso deve essere considerato improprio.

CAN S.r.l. declina ogni responsabilità per utilizzi diversi da quelli indicati.

- Non utilizzare l'apparecchiatura in ambienti esterni.
- Non utilizzare questo apparecchio per il riscaldamento di ambienti.

ATTENZIONE!


L'utilizzo di un apparecchio di cottura gas porta alla produzione di calore, di umidità e gas combustibili nel locale in cui è installato. Garantire sempre una adeguata aerazione dei locali mantenendo libere da ostruzioni e ben funzionanti le aperture/prese d'aria o le finestrate. Se ciò non fosse sufficiente, provvedere all'installazione di un dispositivo meccanico di ventilazione/estrazione dei prodotti della combustione (es. cappa aspirante).


ATTENZIONE!


L'apparecchiatura è dotata di un coperchio di vetro. I coperchi in vetro possono frantumarsi se surriscaldati o urtati da corpi contundenti. Aprire sempre il coperchio prima dell'accensione di qualsiasi bruciatore ed avere cura di spegnere i bruciatori lasciandoli raffreddare per qualche minuto prima di richiudere il coperchio in vetro alla fine di ogni ciclo di utilizzo.

OBBLIGHI E DIVIETI

OBBLIGHI

- Il luogo di installazione dell'apparecchiatura deve disporre di un sistema di ventilazione ed aerazione regolamentare, rispettoso delle normative di settore, in buono stato di manutenzione e perfettamente funzionante, oltre ad essere adeguatamente dimensionato per lo scopo.
- Per l'installazione dell'apparecchiatura attenersi alle istruzioni presenti al capitolo **"Istruzioni per l'installatore"**. L'installazione deve essere eseguita solo da personale tecnico qualificato.
- L'apparecchiatura deve essere utilizzata solo con i tipi di gas indicati al paragrafo **"Categorie di gas"**.
- Durante il funzionamento dell'apparecchiatura, impiegare solo padelle e tegami idonei allo scopo (fare

riferimento al paragrafo specifico) sugli appositi supporti/griglie in dotazione con i piani di cottura, assicurandosi che tali dispositivi mantengano una posizione perfettamente orizzontale e parallela al piano cottura, evitandone il ribaltamento ed il conseguente pericolo di ustioni e scottature per gli utenti. **Pericolo di ustione.**

- Sorvegliare sempre il piano cottura quando in funzione ed in particolar modo quando si stanno cucinando pietanze molto grasse o frittute.

DIVIETI

- Non installare l'apparecchiatura se alla ricezione risulta essere danneggiata.
- Non lasciare l'apparecchiatura incustodita quando è in funzione.
- L'apparecchiatura non deve essere utilizzata da bambini di età inferiore a 14 anni e da persone con capacità fisiche, mentali e sensoriali ridotte o sprovviste delle conoscenze adeguate.
- Le zone di cottura e le superfici vicine si surriscaldano molto. Non toccare le superfici ad alta temperatura. **Pericolo di ustione.**
- È vietato chiudere il coperchio dell'apparecchiatura durante il funzionamento.
- Non utilizzare recipienti danneggiati, di dimensioni inadeguate e/o che eccedano i bordi del piano cottura o mal posizionati.
- Non riscaldare stoviglie prive di pietanze o di un adeguato contenuto di fluido di cottura.
- Non esporre l'apparecchiatura a correnti d'aria. I bruciatori potrebbero spegnersi.
- Non forzare le manopole nel caso risultassero bloccate. Contattare il servizio di Assistenza Tecnica.
- Non utilizzare il piano cottura come superficie d'appoggio.
- Non modificare e manomettere in alcun modo l'apparecchiatura.
- Non posizionare oggetti sensibili al calore o infiammabili (es. presine, tende, bottiglie di alcoolici, ecc..) nelle vicinanze dell'apparecchiatura.
- Non lavare il piano cottura con getti d'acqua diretti e in pressione.

IDENTIFICAZIONE DELL'APPARECCHIATURA

Nella parte inferiore dell'apparecchiatura è presente un'etichetta di identificazione, in cui sono riportati:

- gli estremi della matricola,
- le caratteristiche tipologiche/funzionali,
- gli estremi della certificazione e della marcatura CE.



La marcatura CE attesta che il prodotto soddisfa i requisiti del Regolamento UE 2016/426 sugli apparecchi che bruciano carburanti gassosi.



ATTENZIONE!
La targhetta di identificazione non deve essere rimossa.

4 **7** **5** **1** **15** **2**

		Via 3. Apollonio 11, Bassano del Grappa		CAN S.r.l.		0051-21	
GAS BUILT IN CC		KTOP		NITH GLASS LID - RE		PIN 51CO4387	
MOD. FC		1350-E		EU 2016/426 (GAR)			
4.40 kW		321.00 g/h		QR code - SIN		FC1350E100001	
CAT. GAS G30 G31		AL <input type="checkbox"/> BE <input type="checkbox"/> CY <input type="checkbox"/> FR <input type="checkbox"/> GR <input type="checkbox"/>		IE <input type="checkbox"/> IT <input type="checkbox"/> LT <input type="checkbox"/> MK <input type="checkbox"/> PT <input type="checkbox"/>		GB <input type="checkbox"/> SK <input type="checkbox"/> ES <input type="checkbox"/> CH <input type="checkbox"/> TR <input type="checkbox"/>	
I3+ mbar 28-30 37		AL <input type="checkbox"/> AT <input type="checkbox"/> BE <input type="checkbox"/> BG <input type="checkbox"/> CY <input type="checkbox"/>		HR <input type="checkbox"/> DK <input type="checkbox"/> EE <input type="checkbox"/> FI <input type="checkbox"/> DE <input type="checkbox"/>		GR <input type="checkbox"/> IS <input type="checkbox"/> LF <input type="checkbox"/> LT <input type="checkbox"/> MK <input type="checkbox"/>	
I3BP mbar 28-30 28-30		MT <input type="checkbox"/> NO <input type="checkbox"/> NL <input type="checkbox"/> PL <input type="checkbox"/> PT <input type="checkbox"/>		GB <input type="checkbox"/> CZ <input type="checkbox"/> RO <input type="checkbox"/> SK <input type="checkbox"/> SI <input type="checkbox"/>		SE <input type="checkbox"/> TR <input type="checkbox"/> HU <input type="checkbox"/>	

6 **10** **8** **9** **11** **12** **13** **14**

IT QUESTO APPARECCHIO DEVE ESSERE INSTALLATO SECONDO LE REGOLAMENTAZIONI IN VIGORE E UTILIZZATO SOLO IN UN AMBIENTE BENE VENTILATO. CONSULTARE LE ISTRUZIONI PRIMA D'INSTALLARE E UTILIZZARE QUESTO APPARECCHIO.	NL DIT APPARAAT MOET VOLGENS DE GELDENDE VOORSCHRIFTEN WORDEN BIJGELIJKT EN MAAG ALLEEN IN EEN BIJVENTILDEERDE RUIMTE VERBAAN. LEES DE VOORSCHRIFTEN VOORAF. I HET APPARAAT INSTALLEERT EN BIJ GEBRUIK NEEMT.
EN THIS APPLIANCE MUST BE INSTALLED IN ACCORDANCE WITH REGULATIONS IN FORCE AND ONLY USED IN AN ADEQUATELY VENTILATED AREA. ALWAYS READ THE INSTRUCTIONS PROVIDED IN FULL BEFORE INSTALLING AND USING THIS APPLIANCE.	DK DETTE APPARAT BØR INSTALLERES I HENHOLD TIL DE GÆLDENDE FØRSKRIFTER. OGSÅ KØBESKEDENE BRUGES PÅ ET UDRADE MED GOD VENTILATION. LÆS BRUGSANVISNINGEN FØR APPARATET INSTALLERES OG BRUGES.
FR PER L'UTILISATION ET IMMÉDIATEMENT APRÈS LES PARTIES ACCESSIBLES PEUVENT ÊTRE CHAUFFÉES. NE PAS LES TOUCHER ET TENIR LES ENFANTS À DISTANCE. À LA FIN DE LA COURSE, NE PAS OUBLIER DE REPLACER LES BOUTONS SUR LA POSITION FERMÉE.	FI TÄMÄ LAITE ON ASENNETTU VOIMASSA OLEVA SAAMATUJA NOKKATAMALLA JA SITÄ ON KÄYTTÄVÄÄ AHDASTAAN HYVIN TUULETTUUN TILASSA. TUURUSTU OIKUUSEN ENNEN TAMAN LAITTEEN ASENNUSTA JA KÄYTTÖKOTTOA.
DE DIESES GERÄT MUSS ENTSPRECHEND DEN GELTENEN VORSCHRIFTEN INSTALLIERT WERDEN UND NUR IN EINER GÜT BELÜFTETEN UMGEBUNG BENÜTZT WERDEN. VOR DER INSTALLATION UND DEM GEBRAUCH DIESER GERÄTS SIND DIE ANWEISUNGEN GENAU ZU LESEN.	SV APPARATEN SKA INSTALLERAS ENLIGT GÄLLANDE BESTÄMMELSER OCH FÖR ENDAST ANVÄNDS I EN VÄLVENTILERAD LOKAL. LÄS BRUKSANVISNINGEN INNAN APPARATEN INSTALLERAS OCH ANVÄNDS.
ES ESTE ARTÍCULO DEBE SER INSTALADO SEGÚN LAS REGULACIONES EN VIGOR Y UTILIZADO ÚNICAMENTE EN UN AMBIENTE BIEN VENTILADO. CONSULTAR LAS INSTRUCCIONES ANTES DE INSTALAR Y UTILIZAR ESTE ARTÍCULO.	NO APPARATET MÅ INSTALLERES I HENHOLD TIL GÆLDENDE LOVGIFTER. APPARATET SKAL BRUGES PÅ ET STED MED GODT VENTILATION. LÆS BRUGSANVISNINGEN FØR DU INSTALLERER OG BRUKER APPARATET.
PT ESTE APARELHO DEVE SER INSTALADO DE ACORDO COM OS REGULAMENTOS EM VIGOR E UTILIZADO APENAS NUM AMBIENTE BEM VENTILADO. CONSULTAR AS INSTRUÇÕES ANTES DE INSTALAR E UTILIZAR ESTE APARELHO.	SL NAPRAVO JE POTREBNO PRIKLJUČITI V SKLADU Z VELJAVNIM PREDPISI IN UPORABLJATI ZGOLJ V DOBRU ZRAČNEM PROSTORU. PRED POKLICANJE IN PRVO UPORABO NAPRAVE PREBERTE NAVODILA.

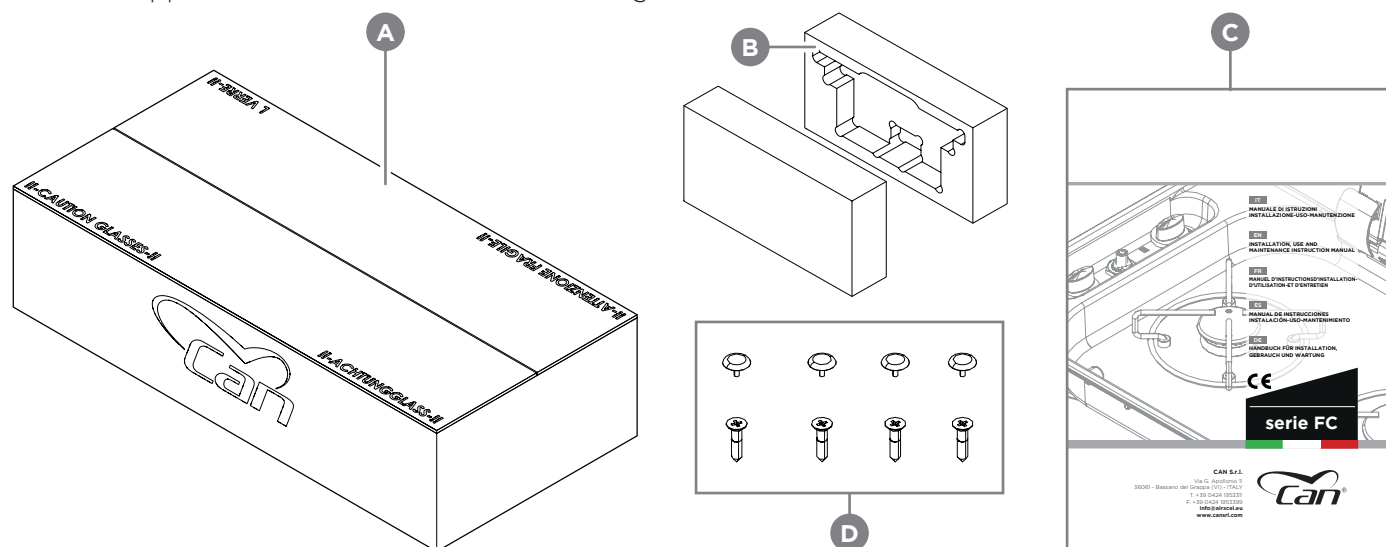
POS.	CAMPO	DESCRIZIONE
1	CONSTRUTTORE	Campo contenete i riferimenti al produttore dei dispositivi ed all'ubicazione dell'unità produttiva (inserimento di riferimenti al marchio commerciale o logo del produttore).
2	CERTIFICATO CE	PIN - Numero certificato CE
3	DESCRIZIONE	Descrizione/nomenclatura del dispositivo
4	TIPO	Serie del dispositivo
5	MODELLO	Modello del dispositivo
6	POTENZA TOTALE	Sommatoria delle potenze nominali dei bruciatori installati (dato espresso in kW)
7	CONSUMO TOTALE	Consumo totale massimo di gas del dispositivo (espresso in grammi/ora)
8	ALIMENTAZIONE GAS	Tipologie di gas ammessi per l'alimentazione del dispositivo (riferimenti alla normativa EN 437 e EN 30-1-1)
9	PAESI DI UTILIZZO	Paesi in cui è possibile utilizzare una determinata categoria/pressione di alimentazione del gas tra quelle indicate nei riquadri "CATEGORIES/PRESSURES" (riferimenti alla normativa EN 437 e EN 30-1-1)
10	CATEGORIE E PRESSIONI CONSENTITE	Categoria e range di pressioni di utilizzo per i gas di alimentazione del dispositivo (riferimenti alla normativa EN 437 e EN 30-1-1)
11	QR CODE	Qr Code univoco del dispositivo
12	NUMERO SERIALE	Numero seriale univoco del dispositivo
13	DATA DI PRODUZIONE	Data di produzione del dispositivo
14	MESSAGGI DI ALLERTA	Messaggio di allerta per installatore ed utilizzatore del prodotto (riferimenti alla EN 30-1-1)
15	ALTRI LUOGHI DI INSTALLAZIONE	Altri luoghi di installazione consentiti oltre all'ambiente domestico

RICEZIONE DELL'APPARECCHIATURA

L'apparecchiatura viene consegnata al cliente all'interno di una scatola di cartone **(A)**, protetta da gusci in polistirolo sagomati **(B)** in modo da evitare danneggiamenti durante il trasporto e lo stoccaggio.

All'interno della scatola, oltre all'apparecchiatura, si trovano anche:

- il manuale di installazione, uso e manutenzione **(C)**,
- un kit di fissaggio **(D)** comprensivo delle viti e degli eventuali accessori per l'installazione dell'apparecchiatura sulla struttura di sostegno.



CONTROLLO E MOVIMENTAZIONE

Alla ricezione dell'apparecchiatura, procedere con il disimballo.

Dopo aver rimosso tutti i materiali di imballo e le pellicole protettive presenti, controllare l'eventuale presenza di anomalie.

Nel caso si riscontri la presenza di anomalie, non eseguire le operazioni di installazione e rivolgersi al rivenditore entro 8 giorni dalla data di acquisto, comunicando i dati riportati sull'etichetta identificativa dell'apparecchiatura ed i problemi riscontrati.



ATTENZIONE!

Non lasciare incustodito o abbandonare l'imballo o parti di esso nell'ambiente perché potenzialmente pericoloso (pericolo di soffocamento per bambini ed animali).

Per movimentare l'apparecchiatura nel luogo dell'installazione, sollevarla manualmente.



ATTENZIONE!

Prestare attenzione durante la movimentazione per non arrecare danni all'apparecchiatura stessa, a persone, animali e cose nelle immediate vicinanze.



ATTENZIONE!

I bordi ed alcune parti dell'apparecchiatura potrebbero essere taglienti: prestare attenzione ed indossare sempre gli idonei dispositivi di protezione individuale (DPI).

SMALTIMENTO DELL'IMBALLO

I materiali utilizzati per l'imballo sono riciclabili e devono essere raccolti secondo le locali regole sulla raccolta differenziata.



ATTENZIONE!

Separare i vari materiali costituenti l'imballo e smaltirli in ottemperanza alle normative vigenti nel Paese di installazione.



ISTRUZIONI PER L'INSTALLATORE

**ATTENZIONE!**

L'installazione e tutti gli interventi sull'apparecchiatura descritti in questo manuale di istruzioni devono essere eseguiti da personale tecnico qualificato e nel rispetto delle norme vigenti.

**ATTENZIONE!**

Indossare sempre dispositivi di protezione individuale (DPI) idonei al tipo di operazione/lavorazione in corso di svolgimento.

**ATTENZIONE!**

Gli impianti di allacciamento gas ed i locali di installazione devono essere idonei e rispondere alle norme di sicurezza in vigore nel Paese di utilizzo.

**ATTENZIONE!**

Durante le operazioni di installazione, manutenzione o riparazione chiudere sempre i rubinetti principali gas, in modo tale che la linea di adduzione del gas al piano cottura sia "GAS FREE" e non ci sia pericolo di incendio/esplosione o avvelenamento/soffocamento.

**ATTENZIONE!**

Accertarsi di aver isolato anche la linea elettrica per evitare che l'installatore possa rischiare folgorazioni.

- Non installare o utilizzare l'apparecchiatura se risulta essere danneggiata.
- Rispettare le distanze minime dalle pareti laterali e dalle altre apparecchiature (fare riferimento al paragrafo "**Distanze di sicurezza**").
- L'apparecchiatura non è collegata ad un dispositivo di evacuazione dei prodotti della combustione. Sarà cura dell'utente utilizzare l'apparecchiatura garantendo un elevato tasso di ventilazione dell'ambiente in cui è installata.

LOCALE DI INSTALLAZIONE

CARATTERISTICHE DEL LOCALE DI INSTALLAZIONE



L'apparecchiatura non è stata progettata per il funzionamento all'aperto. Non è consentito installare l'apparecchiatura in ambienti esterni e direttamente esposti agli agenti atmosferici.

L'apparecchiatura deve essere posizionata in un locale interno, idoneo allo scopo. Il locale deve rispondere alle norme di sicurezza in vigore nel Paese di utilizzo. Non è consentito installare il dispositivo in un locale da bagno o in un locale adibito esclusivamente a camera da letto.

**ATTENZIONE!**

I locali di installazione devono avere un ricambio d'aria continuo o comunque tale da garantire la normale e corretta combustione del gas (secondo norma UNI 7131 o altre norme tecniche di riferimento nei settori di impiego, esempio EN721 - EN1645-1 - EN1646-1 - EN1949 - EN ISO 10293).

SCARICO FUMI

L'apparecchiatura non è dotata di un sistema di evacuazione/scarico dei fumi e dei prodotti di combustione. Verificare sempre la presenza nel locale, di opportune prese di areazione.



Qualora venga installata una cappa sopra al piano cottura, consultare le istruzioni di montaggio della cappa nelle quali è riportata la distanza corretta da rispettare.

INSTALLAZIONE SU STRUTTURA DI SOSTEGNO

L'apparecchiatura deve essere montata su di una struttura di sostegno, il cui materiale sia ignifugo e resistente al calore ed abbia tutti i requisiti di robustezza indicati dalle norme tecniche di settore (esempio EN14749). Il piano di lavoro deve essere disposto in posizione perfettamente orizzontale e perpendicolare a tutte le pannellature verticali circostanti. L'area nelle vicinanze dell'apparecchiatura potrebbe essere molto calda, prestare cautela e non posizionare in questo spazio prese di corrente, altri elettrodomestici, cavi elettrici, tubazioni e qualsiasi materiale sensibile al calore o infiammabile.

ATTENZIONE!



L'apparecchiatura deve essere posizionata in un locale privo di spifferi o di correnti d'aria che possono influire negativamente sulla combustione. La posizione di installazione prescelta deve inoltre impedire l'accumulo di gas incombusti.

Attenersi alle dimensioni indicate nel presente manuale. Qualsiasi scostamento potrebbe causare un eccessivo aumento della temperatura. Le superfici circostanti devono essere in grado di resistere agli aumenti di temperatura ammessi dalla norma EN30-1-1 e in conformità con la progettazione di questa unità. Tutti i materiali combustibili, quali tende e mensole, devono essere tenuti lontano dall'apparecchio. Controllare la temperatura ammissibile dei materiali utilizzati per le superfici circostanti per garantirne la conformità ai requisiti di EN30-1-1.

FORO DI INCASSO

Nella struttura di sostegno si deve predisporre un foro da incasso idoneo. Per le dimensioni del foro in riferimento al modello acquistato, consultare la seguente tabella e coordinarsi con i disegni presenti nelle schede tecniche di ciascun modello nella prima parte del presente manuale.

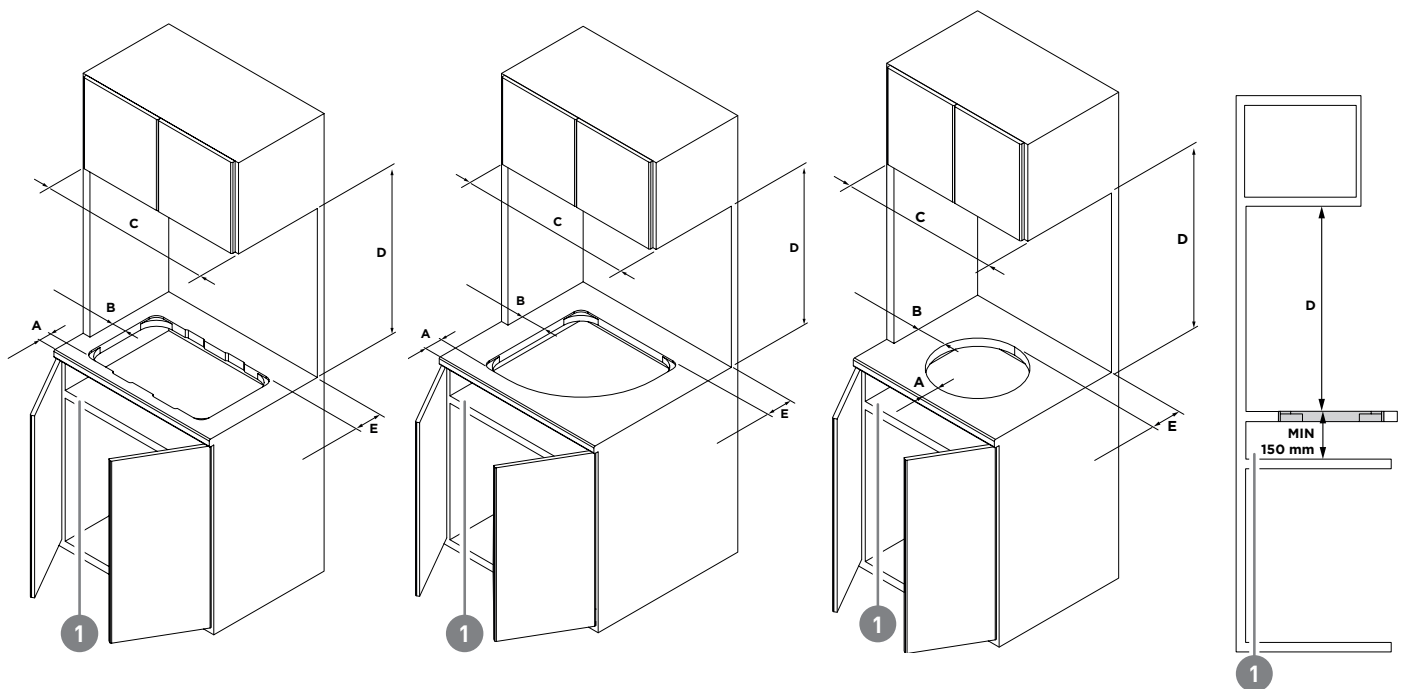
MISURE FORO DA INCASSO			
MODELLO	A [mm]	B [mm]	Ø [mm]
FC1336	520	320	-
FC1337	320	520	-
FC1338	520	320	-
FC1343	460	460	-
FC1344	460	460	-
FC1345	-	-	310
FC1347	405	405	-
FC1348	460	340	-
FC1349	700	320	-
FC1350	700	320	-
FC1351	700	320	-
FC1352	748	310	-
FC1380	690	310	-
FC1381	690	310	-

Fare riferimento ai disegni presenti nelle SCHEDE TECNICHE per i dettagli di incasso di ogni modello.

DISTANZE DI SICUREZZA

L'apparecchiatura deve essere tenuta ad una determinata distanza dalle pareti laterali e superiore. Consultare la seguente tabella:

DIMENSIONI E DISTANZE MINIME DI SICUREZZA PER L'INSTALLAZIONE					
MODELLO	A [mm]	B [mm]	C [mm]	D [mm]	E [mm]
FC1336	50	55	640	650	110
FC1337	50	105	550	650	110
FC1338	50	55	640	650	110
FC1343	50	100	680	650	110
FC1344	50	100	680	650	110
FC1345	50	100	540	650	110
FC1347	50	100	640	650	110
FC1348	50	100	710	650	110
FC1349	50	55	826	650	110
FC1350	50	55	826	650	110
FC1351	50	55	826	650	110
FC1352	50	55	858	650	110
FC1380	50	105	900	650	110
FC1381	50	105	900	650	110



Se l'apparecchiatura sarà incassata sopra ad un forno o a qualsiasi altro elettrodomestico in tensione, è necessario predisporre anche un pannello di separazione come indicato al punto **1**.

Ricordarsi di predisporre nel mobile adeguati fori per il passaggio del tubo del gas, delle tubazioni idrauliche e dell'alimentazione elettrica dell'apparecchiatura se presenti.



ATTENZIONE!

Proteggere il fondo dell'apparecchiatura da urti e contatti con cassetti ed attrezzature da cucina presenti negli scomparti sottostanti.

POSIZIONAMENTO DELL'APPARECCHIATURA

Per il posizionamento dell'apparecchiatura sulla struttura di sostegno, procedere come descritto:

PASSO	AZIONE
1	Posizionare la guarnizione (accessorio venduto separatamente) sui bordi dello stampato metallico o la pasta sigillante (se presente).
2	Posizionare l'apparecchiatura sopra il foro di incasso spingendola contro la struttura di sostegno.
3	Fissare l'apparecchiatura utilizzando le viti di fissaggio presenti nell'apposito kit e avvitarle in corrispondenza delle forature predisposte nei quattro angoli dello stampato metallico. Nota: assicurarsi che l'apparecchio sia correttamente posizionato nel vano prima di procedere al fissaggio finale.

Dal sistema di fissaggio sopra descritto **sono esclusi**:

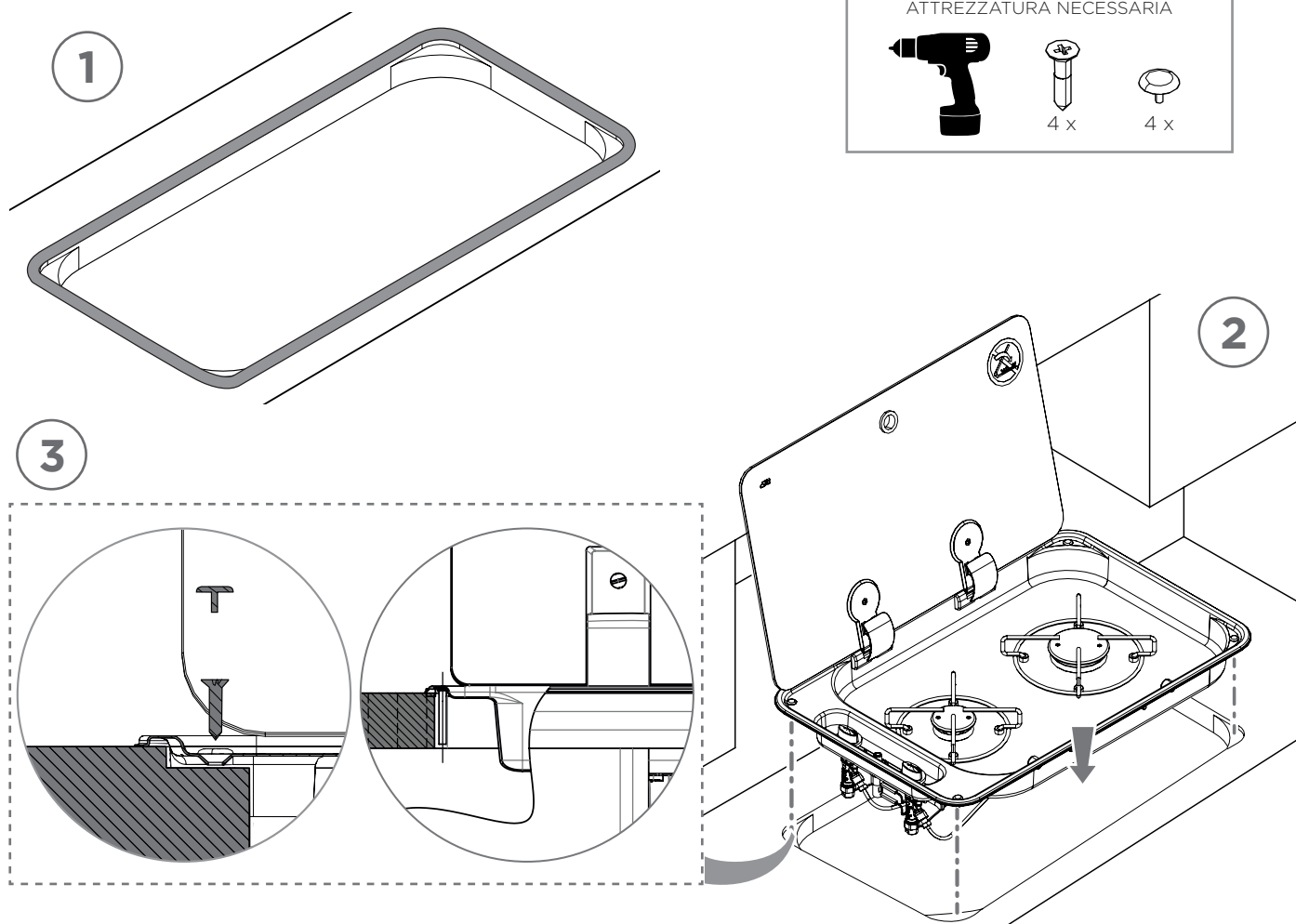


- i modelli FC1345 e FC1348 che, essendo sprovvisti di fori di fissaggio, richiedono l'impiego di un adesivo da collocarsi sul perimetro esterno dello stampato metallico per un incollaggio diretto sul piano di lavoro;
- il modello FC1352, che viene fissato dal basso in corrispondenza delle boccole presenti sulla faccia inferiore del bordo perimetrale del piano cottura.



ATTENZIONE!

Sotto al piano deve essere presente un'apertura di passaggio per il collegamento gas ed elettrico di almeno 50 x 50 mm.



COLLEGAMENTO GAS

ATTENZIONE!



Prima di eseguire il collegamento, accertarsi che l'impianto gas e i locali di installazione siano idonei allo scopo e conformi alle normative vigenti nel Paese di installazione. Fare riferimento alle normative tecniche specifiche relative alla conformità degli impianti gas (GPL) per i settori domestico (UNI CIG 7131 e 7129), nautico (UNI EN ISO 10239) e dei veicoli ricreazionali (UNI EN 1949).

Prima di eseguire il collegamento gas, verificare che:

- la linea di alimentazione sia libera da ostruzioni e di portata sufficiente ad assicurare il corretto funzionamento dell'apparecchiatura;
- immediatamente a valle della bombola o del contenitore di gas con il quale si alimenta l'impianto, sia presente un regolatore/riduttore di pressione adeguato e conforme alle categorie di gas impiegabili sull'apparecchio;
- sulla linea di alimentazione, a valle del regolatore e immediatamente a monte dell'apparecchiatura che si intende collegare, in luogo facilmente accessibile ed ispezionabile, sia inserito un rubinetto di intercettazione del gas o valvola atta al sezionamento dell'impianto (**Nota bene:** tale valvola dovrà sempre essere chiusa durante le operazioni di installazione e manutenzione dell'apparecchiatura).



ATTENZIONE!

Verificare che il tipo di gas con il quale sarà alimentata l'apparecchiatura sia tra quelli consentiti ed elencati in questo libretto di istruzioni (vedere paragrafo "Categorie di gas").

CAN S.r.l. declina ogni responsabilità per collegamenti errati, non eseguiti a regola d'arte o eseguiti da soggetti non qualificati professionalmente.

CATEGORIE DI GAS

L'apparecchiatura è stata progettata per un corretto funzionamento unicamente con le tipologie e le pressioni di esercizio delle categorie di gas sottostanti:

CATEGORIA DEL GAS E PAESE DI DESTINAZIONE	DENOMINAZIONE GAS	PRESSIONE ESERCIZIO
I3B/P (30) AT-BE-DE-DK-FI-GB-NL-NO-PT-SE-SI	Butano (G30) Propano (G31)	30 mbar 30 mbar
I3+ (28-30/37) BE-CH-ES-FR-GB-IE-IT-PT-SI	Butano (G30) Propano (G31)	28 - 30 mbar 37 mbar

REQUISITI TUBI DI COLLEGAMENTO

ATTENZIONE!



Il collegamento dell'apparecchiatura alla condotta del gas deve essere effettuato a mezzo di idoneo tubo di collegamento con l'impiego di raccordi a tenuta certificati della tipologia più adatta all'applicazione.

È possibile utilizzare tubi di collegamento flessibili. Essi devono:

- essere sempre ispezionabili,
- essere protetti dal contatto con parti calde (es. coppe bruciatori),
- essere protetti dalle parti mobili dell'incasso (cassetti, antelli, etc...),
- avere lunghezza conforme alle norme tecniche per ciascun settore di riferimento.

Evitare ogni tipo di sollecitazione meccanica sui tubi flessibili durante l'installazione e durante l'utilizzo (protezione contro trazione, torsione, schiacciamento, etc...).



ATTENZIONE!

Effettuare la manutenzione e sostituzione periodica del tubo flessibile entro la data di scadenza riportata sulla guaina. Non impiegare in alcun modo tubi flessibili scaduti o danneggiati.

PROCEDURA DI COLLEGAMENTO GAS

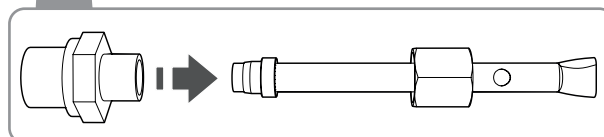
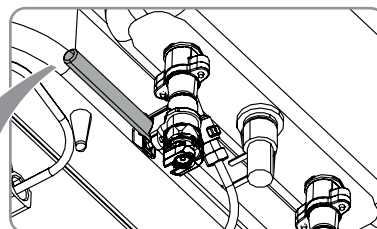
L'apparecchiatura viene fornita con una rampa gas avente una porzione terminale liscia e libera per almeno 30 mm, atta ad ospitare raccordi a compressione idonei. Per eseguire il collegamento del gas, procedere come descritto di seguito:

PASSO	AZIONE
1	Collegare il tubo di Ø 8 mm al raccordo a stringere della rete di distribuzione gas.



ATTENZIONE!

Durante le operazioni di installazione e collegamento, il tubo conduttore di gas dell'apparecchio non deve essere soggetto a torsione, trazione o altre sollecitazioni meccaniche che ne possano compromettere la tenuta e la resistenza.



Nota Bene: i raccordi non fanno parte della prodotto. La fornitura ed il collegamento sono unicamente a cura dell'installatore.

Dopo aver raccordato l'apparecchiatura alla rete del gas, controllare la tenuta dei raccordi utilizzando una soluzione di acqua e sapone o avvalendosi di un dispositivo di collaudo per prove di tenuta in pressione, normalmente in dotazione ai tecnici installatori di impianti gas.



ATTENZIONE!

È severamente vietato l'utilizzo di fiamme libere per la verifica della tenuta e della messa in servizio del dispositivo! Se il test è soddisfacente, è possibile procedere all'accensione di tutti i bruciatori per verificare che la fiamma sia regolare e stabile.

COLLEGAMENTO ELETTRICO (solo per versione E)

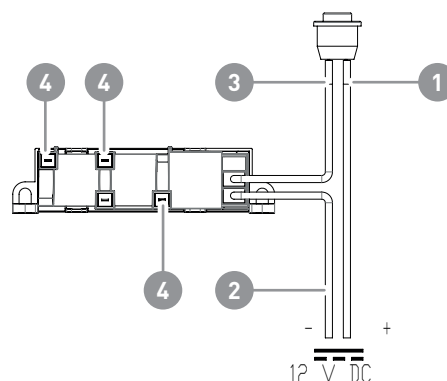
Le versioni di prodotto E sono dotate di un generatore di scintilla in bassa tensione (12 V CC) per l'accensione dei bruciatori, generalmente installato su una staffa metallica nella parte inferiore del piano cottura. Per collegare il generatore alla rete locale di distribuzione della corrente elettrica, procedere come descritto:

PASSO	AZIONE
1	Connettere l'estremità libera del conduttore nero (-) al polo negativo dei morsetti di rete o di un accumulatore.
2	Connettere l'estremità libera del conduttore nero (+) al polo positivo dei morsetti di rete o di un accumulatore.



ATTENZIONE!

È severamente vietato ogni tipo di collegamento dell'apparecchiatura ad una rete di alimentazione che non sia a 12V ed in corrente continua (CC). Qualsiasi altro collegamento può costituire un gravissimo pericolo per l'utilizzatore dell'apparecchiatura oltre che cagionare danni irreversibili al dispositivo stesso. È opportuno che la linea di alimentazione elettrica del piano cottura sia protetta con un fusibile ad essa dedicato da 3A.



- 1 Cavo alimentazione polo positivo
- 2 Cavo alimentazione polo negativo
- 3 Cavo collegamento pulsante generatore
- 4 Alloggiamento fast-on candele
- 5 Connettori fast on candele
- 6 Connettori fast-on alimentazione 12V CC (+ -)

CASISTICA GUASTI DOPO L'INSTALLAZIONE

Nel caso in cui l'apparecchio non funzioni correttamente dopo l'installazione, eseguire i controlli riportati in tabella.

PROBLEMATICA	POSSIBILI SOLUZIONI
Il flusso del gas sembra irregolare	Controllare che il rubinetto del gas sia completamente aperto.
	Controllare che la rete di alimentazione del combustibile abbia portata adeguata.
	Controllare che gli spartifiamma ed i relativi cappellotti siano posizionati correttamente e siano liberi da ostruzioni.
	Controllare che gli ugelli siano adatti al tipo di gas utilizzato.
	Controllare la compatibilità e la corretta taratura del regolatore di pressione se presente.
	Controllare il tubo di alimentazione gas (tubo ostruito, tubo piegato/schiacciato, tubo eccessivamente lungo, tubo inadatto, ecc...).
L'accensione piezoelettrica non funziona	Le candele non sono collegate correttamente alle linguette dell'accenditore piezoelettrico.
	L'utente non ha schiacciato a fondo il pulsante dell'accenditore piezoelettrico.
	L'utente non ha eseguito almeno 5-10 pressioni ripetute sul pulsante dell'accenditore piezoelettrico (frequenza delle pulsioni 100-120 bpm).
L'accensione elettronica non funziona	Non c'è tensione nell'impianto.
	Il fusibile di protezione è danneggiato.
	I cavi elettrici sono danneggiati e producono dispersione.
	Spartifiamma e coperchi dei bruciatori non sono montati correttamente.
	Le candele sono scollegate dal generatore di scintilla.



Se dopo tutti i controlli effettuati, l'apparecchiatura continua a non funzionare correttamente, contattare il rivenditore autorizzato di zona.



ATTENZIONE!

Installare l'apparecchiatura secondo le prescrizioni contenute nel presente manuale. Installazioni non conformi, possono dare luogo a disagi, guasti, danni e gravi pericoli per l'installatore e per l'utente.



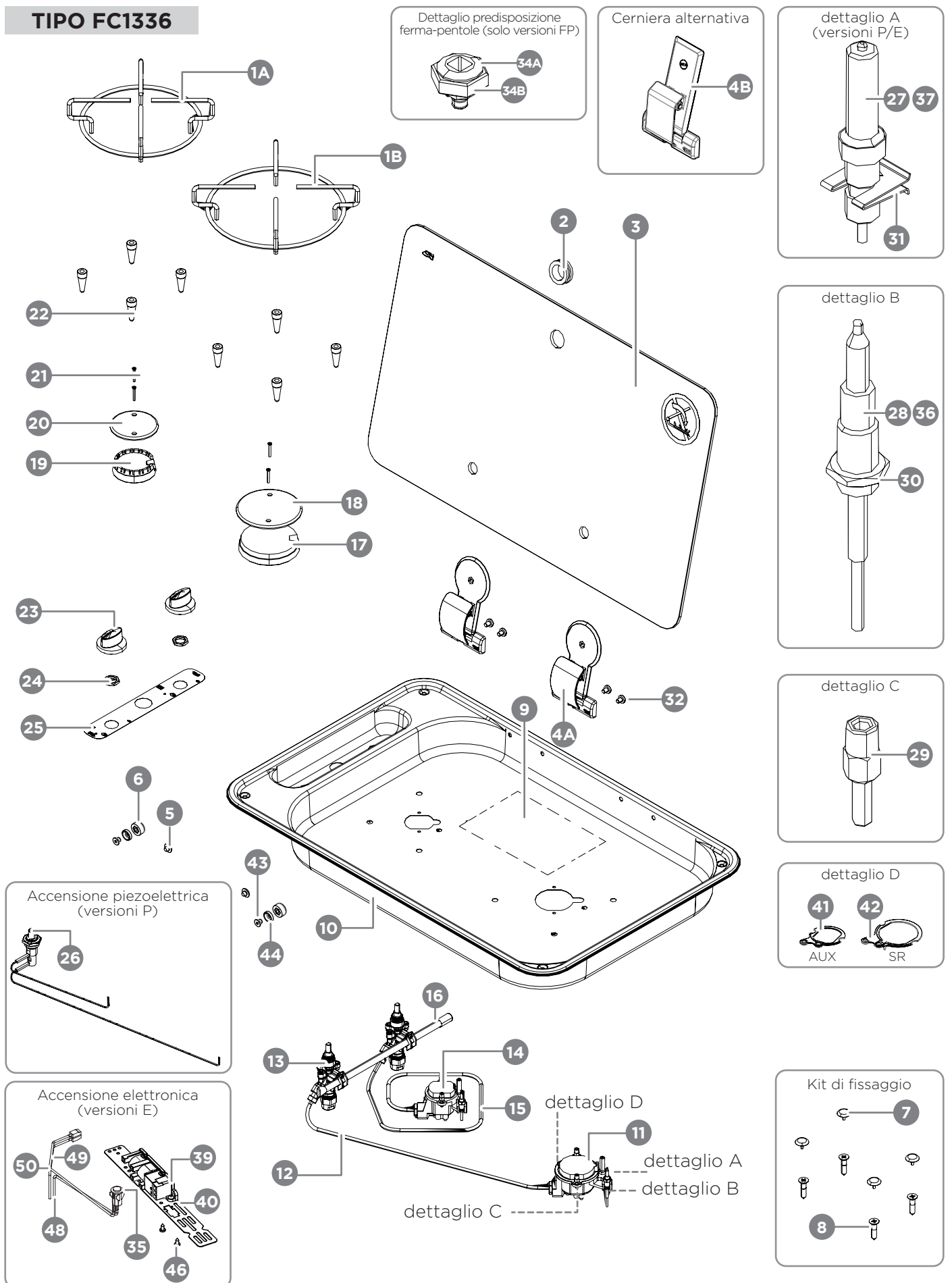
ISTRUZIONI PER L'USO

DESCRIZIONE

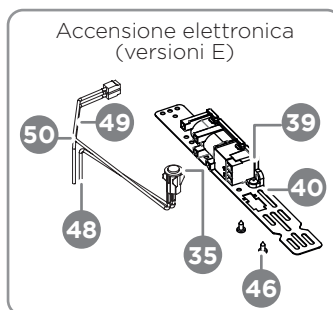
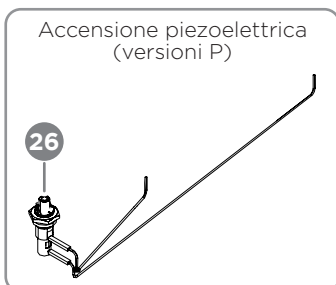
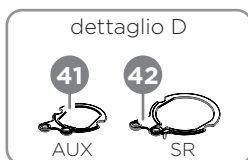
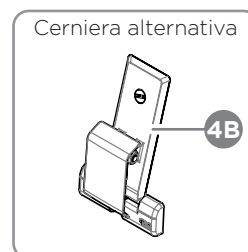
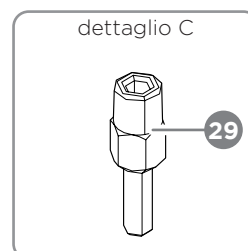
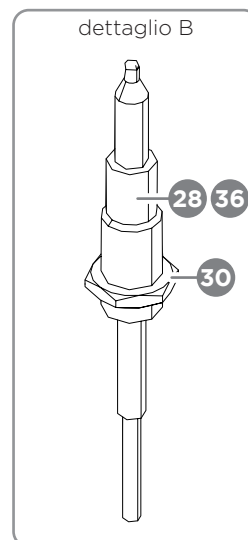
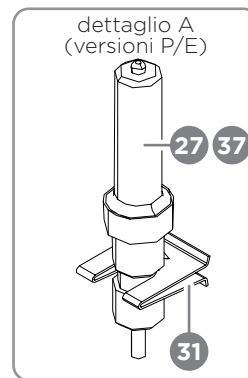
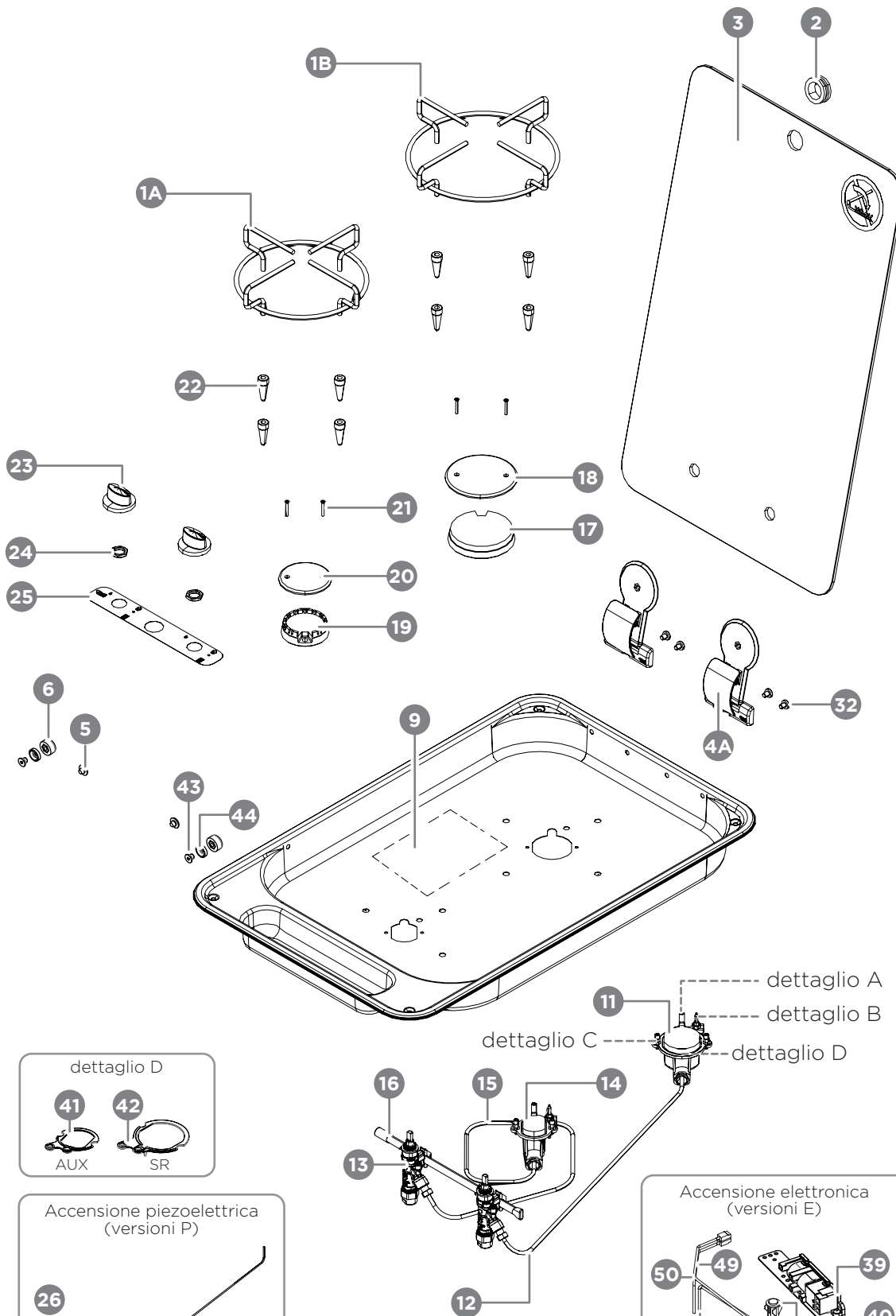


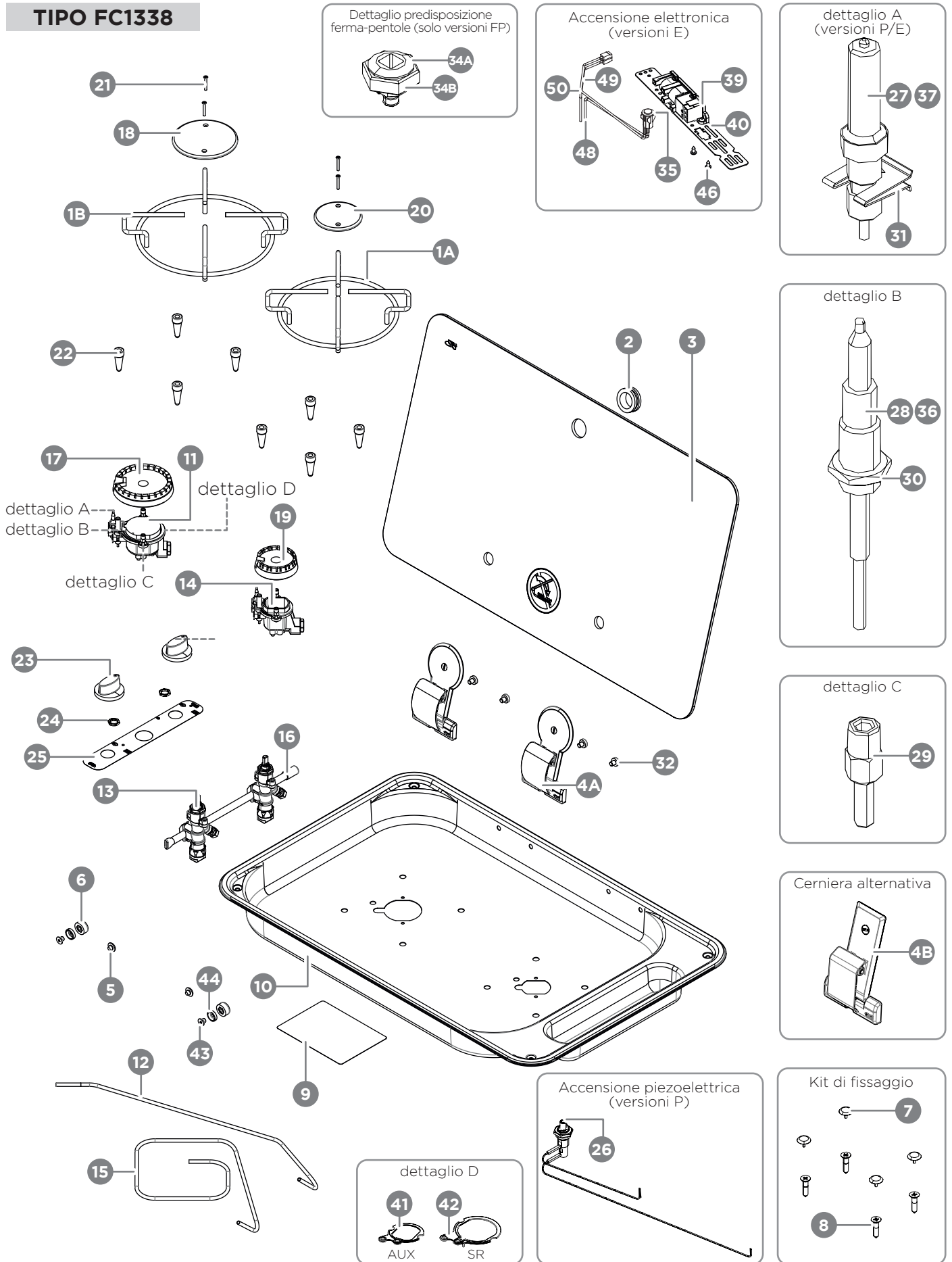
Per il posizionamento dei componenti elencati in tabella fare riferimento ai disegni esplosi delle pagine seguenti.

POS.	COMPONENTE	POS.	COMPONENTE
1	Griglia in filo cromata (1A-1B), in piattina smaltata (1C) o in acciaio (1D-1E)	34	Boccola per sistema ferma-pentole (versioni con estensione FP)
2	Anellino per coperchio in vetro	35	Tasto unipolare di accensione (versioni E)
3	Coperchio in vetro	36	Termocoppia lunga
4	Cerniera per coperchio in vetro: tonda (4A) squadrata (4B)	37	Candeletta lunga (versioni P ed E)
5	Copriforo in gomma	38	Catenaria per accensione elettronica (solo versioni E con accensione sottomanopola)
6	Silent-block per appoggio coperchio	39	Generatore di scintilla alimentato 12V per accensione elettronica (solo versioni E)
7	Copritesta per viti di fissaggio	40	Staffa supporto generatore (solo versioni E)
8	Vite di fissaggio piano cottura	41	Guarnizione in silicone bruciatore AUX 2^ serie
9	Etichetta CE	42	Guarnizione in silicone bruciatore SR 2^ serie
10	Stampato metallico	43	Vite fissaggio silent-block
11	Coppa bruciatore SR con ugello iniettore	44	Rondella per fissaggio silent-block
12	Tubo capillare gas per bruciatore SR	45	Staffa di rinforzo stampato metallico
13	Rubinetto gas con valvola di sicurezza	46	Vite autofilettante fissaggio accessori
14	Coppa bruciatore AUX con ugello iniettore	47	Guarnizione perimetrale autoadesiva
15	Tubo capillare gas per bruciatore AUX	48	Cavo positivo (+) collegamento accensione elettronica (solo versioni E)
16	Rampa gas principale	49	Cavo positivo (+) collegamento pulsante/generatore accensione elettronica (solo versioni E)
17	Spartifiamma bruciatore SR	50	Cavo negativo (-) collegamento accensione elettronica (solo versioni E)
18	Coperchio smaltato bruciatore SR	51	Vite fissaggio bruciatori 3^ serie
19	Spartifiamma bruciatore AUX		
20	Coperchio smaltato bruciatore AUX		
21	Viti di fissaggio coperchi e spartifiamma		
22	Gommini / boccole per griglia		
23	Manopola per rubinetto gas		
24	Dado fissaggio rubinetto gas		
25	Etichetta adesiva quadro comandi		
26	Accenditore piezoelettrico a scatto (versioni P)		
27	Candeletta accensione (versioni P ed E)		
28	Termocoppia		
29	Colonna di fissaggio bruciatori		
30	Dado fissaggio termocoppia		
31	Graffetta di fissaggio candeletta (versioni P ed E)		
32	Vite di fissaggio cerniera		
33	Paracolpo in gomma per appoggio vetro		

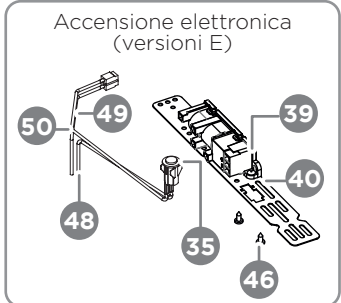
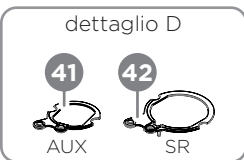
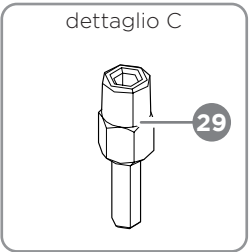
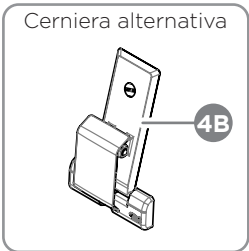
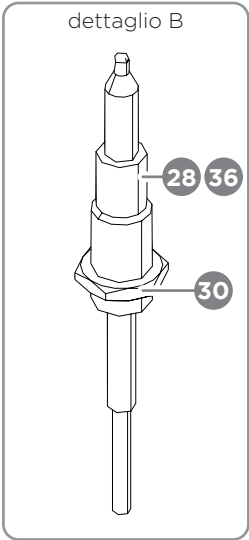
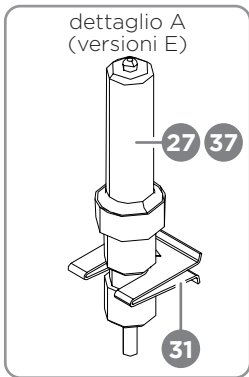
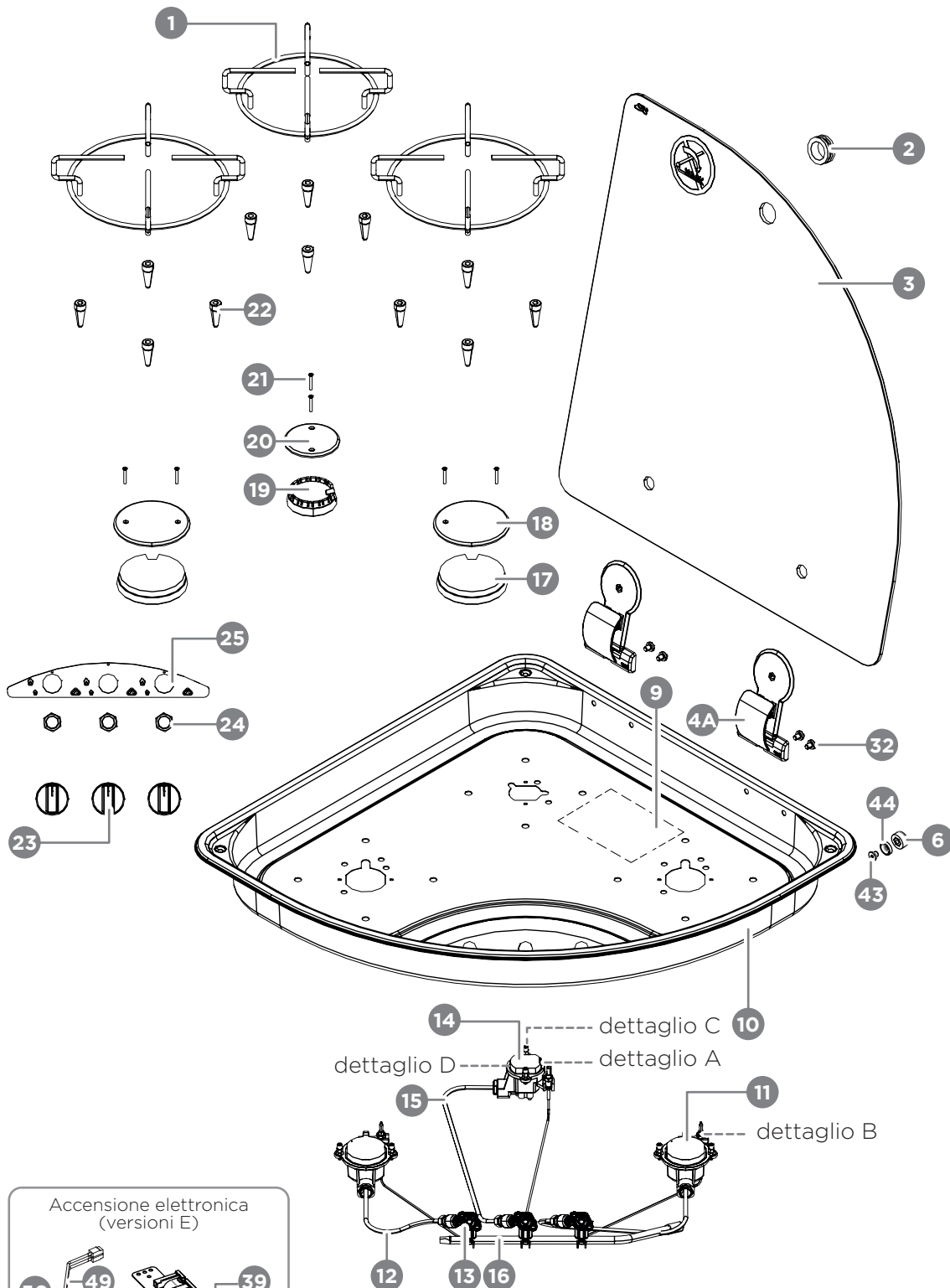
TIPO FC1336


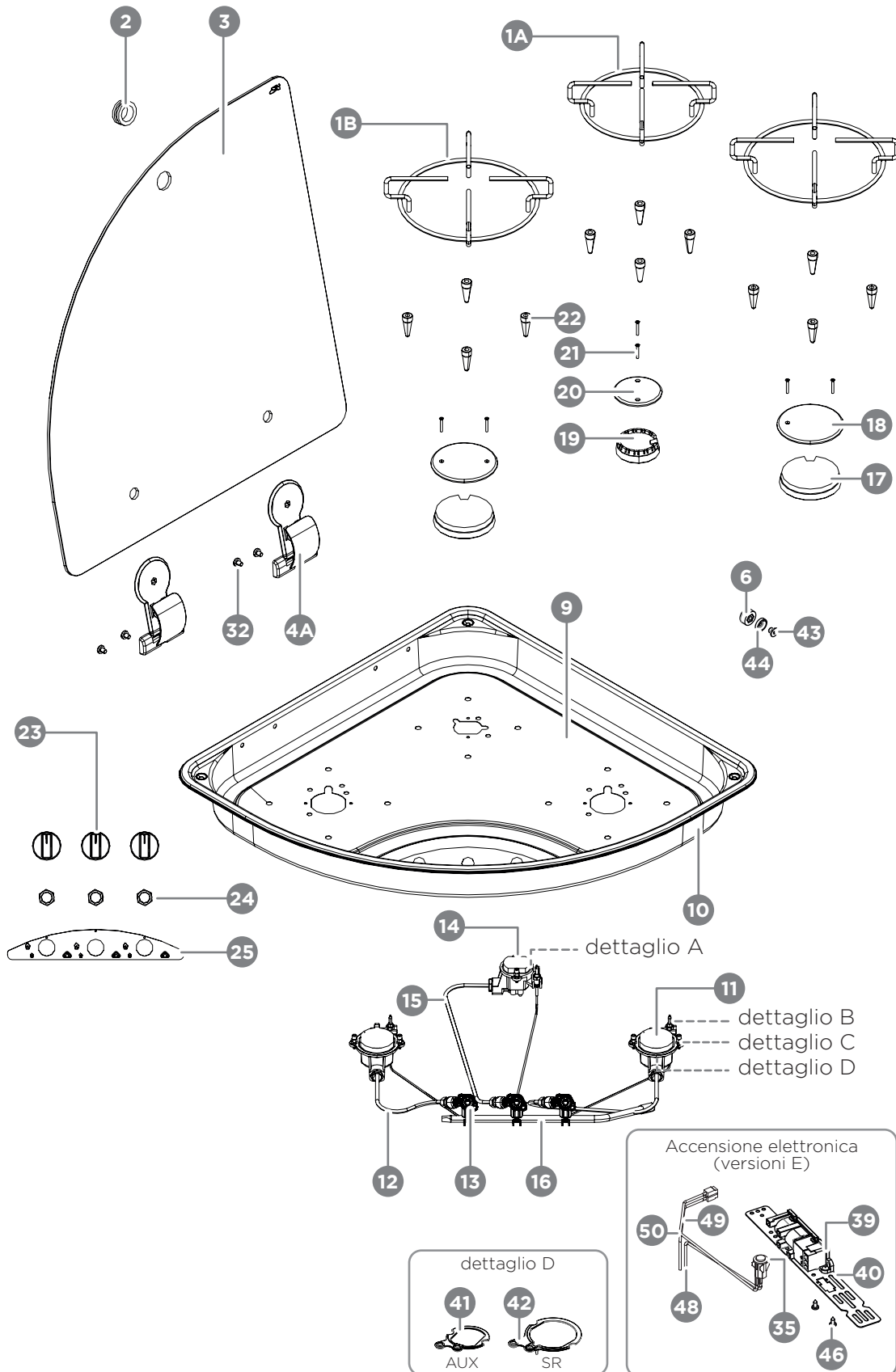
TIPO FC1337



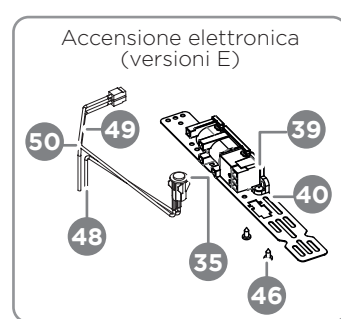
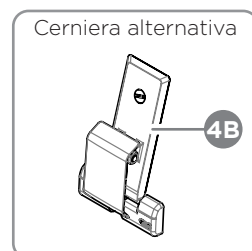
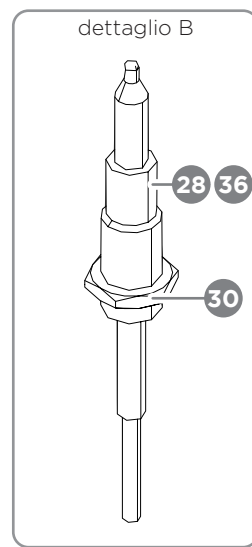
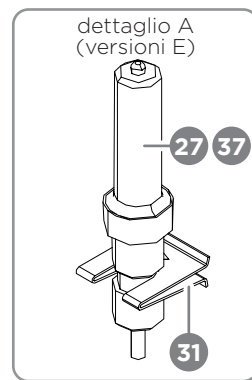
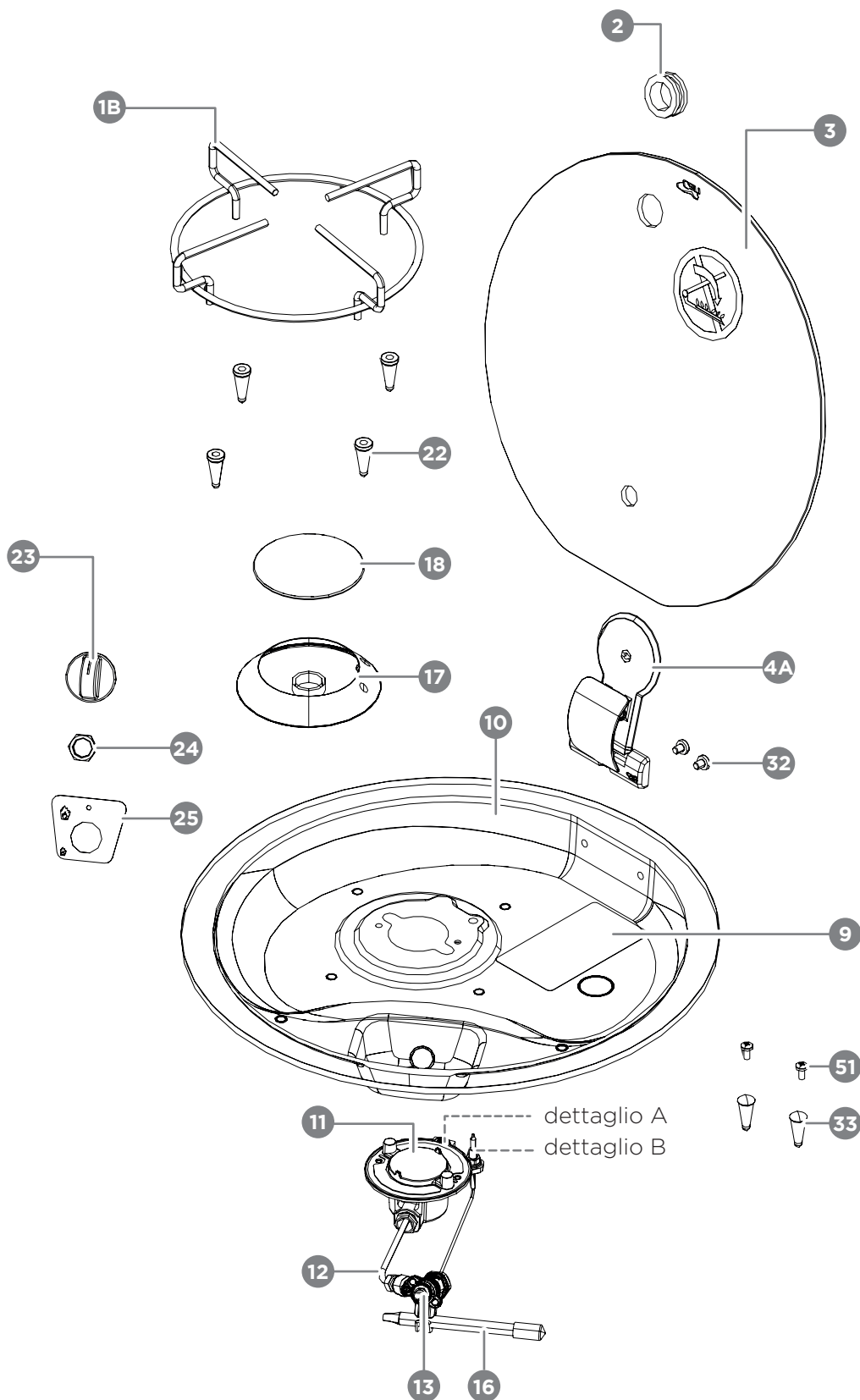
TIPO FC1338


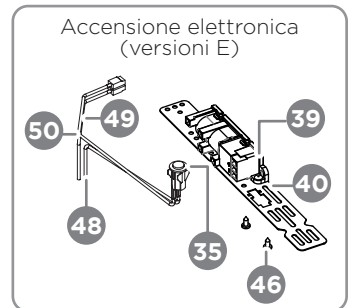
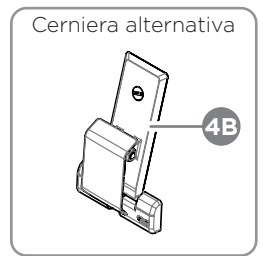
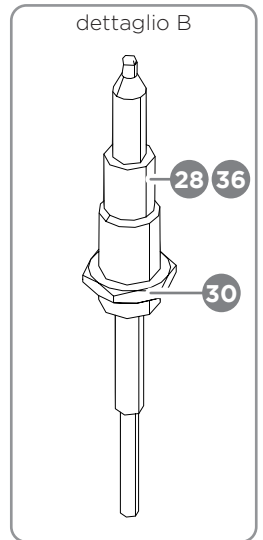
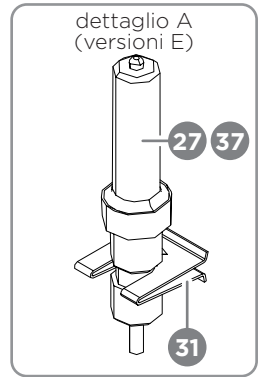
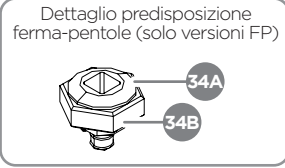
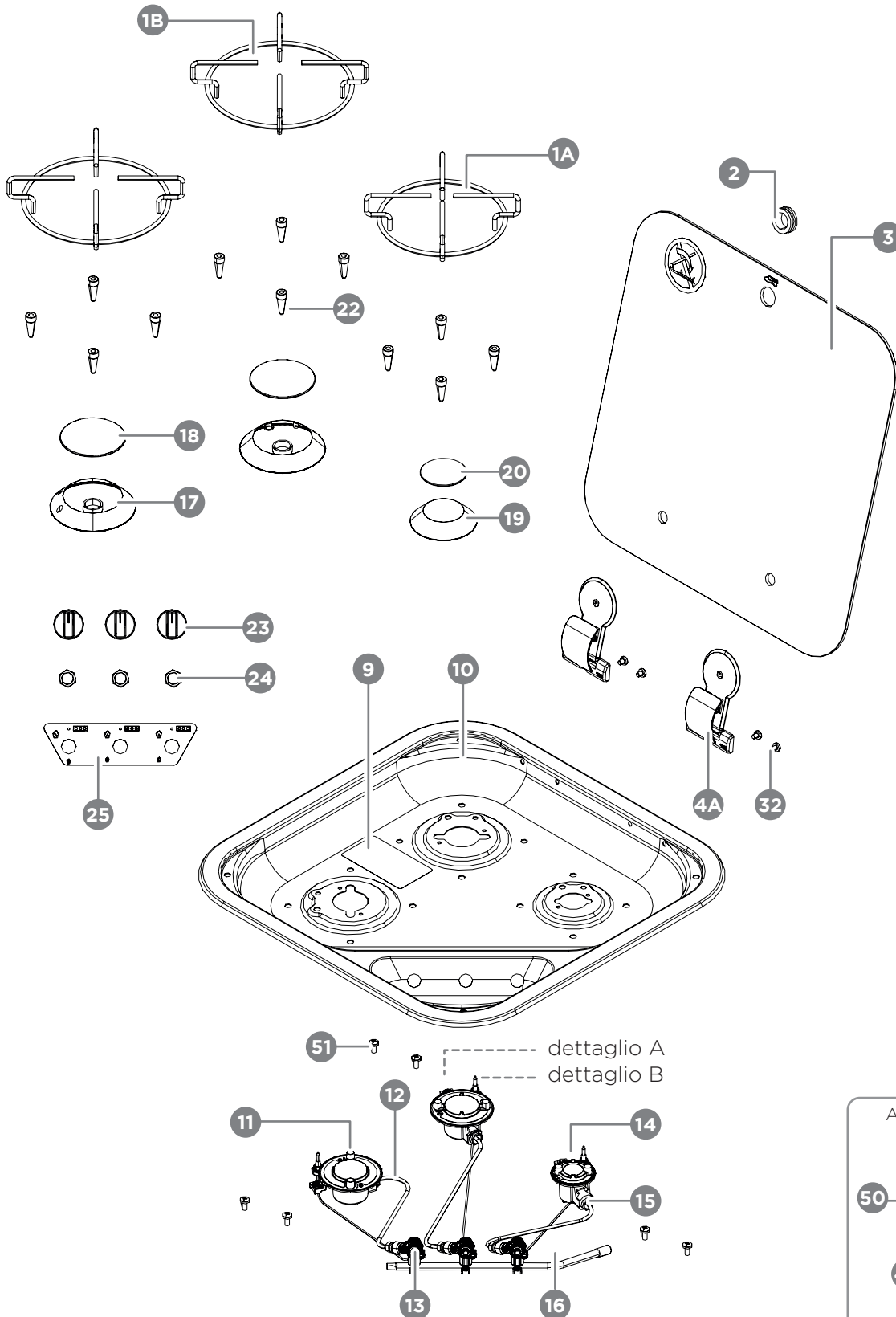
TIPO FC1343



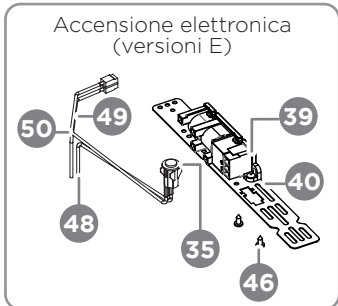
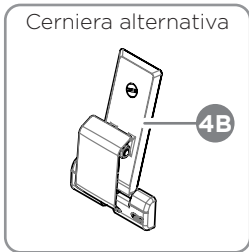
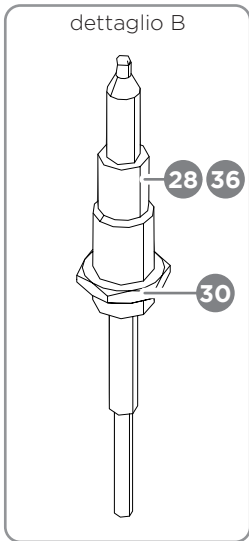
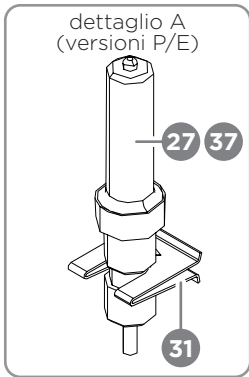
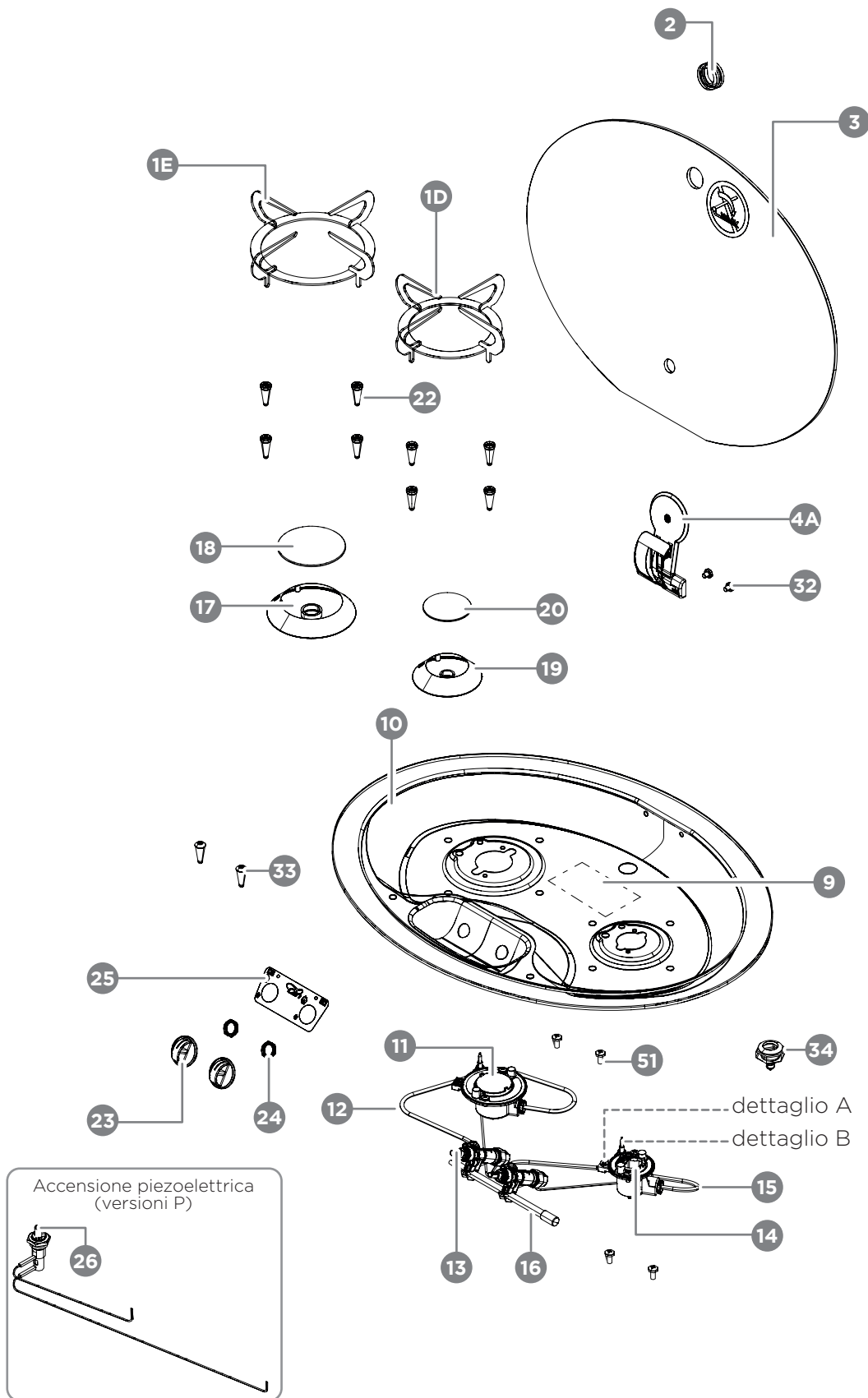
TIPO FC1344


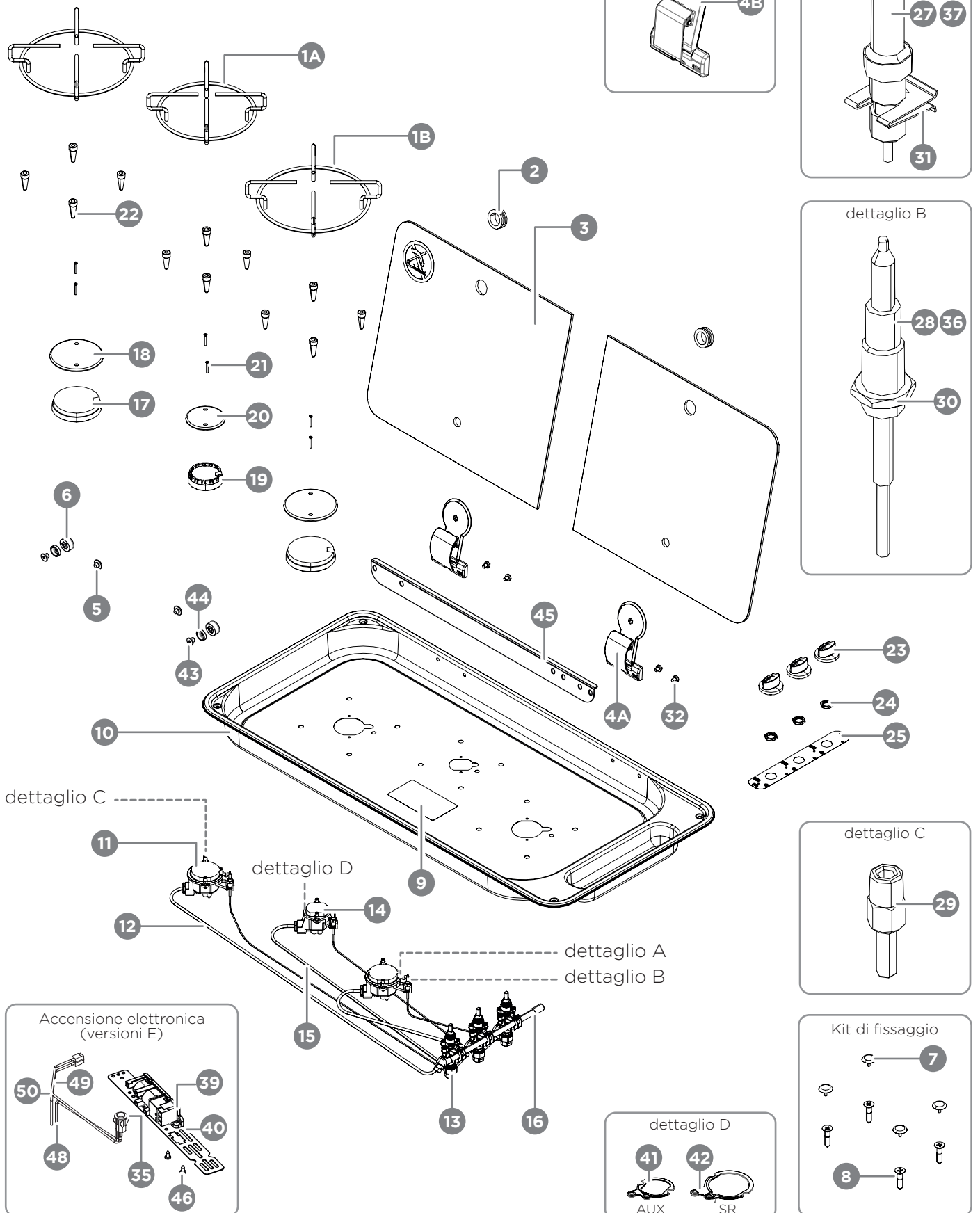
TIPO FC1345



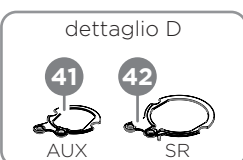
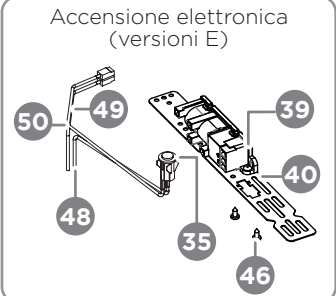
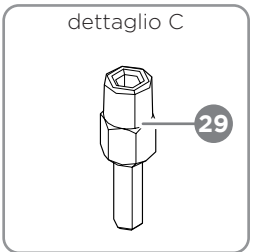
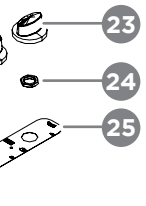
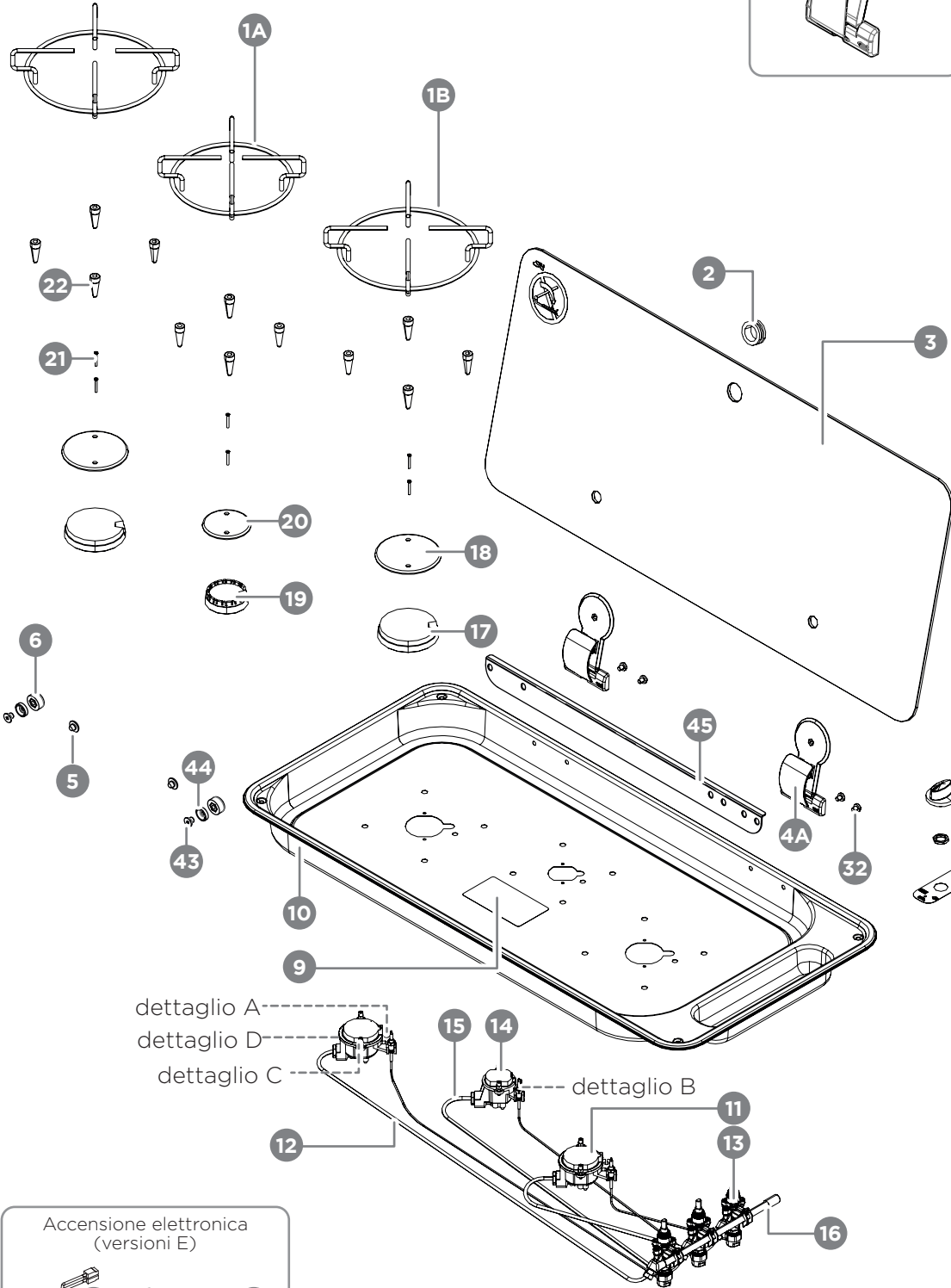
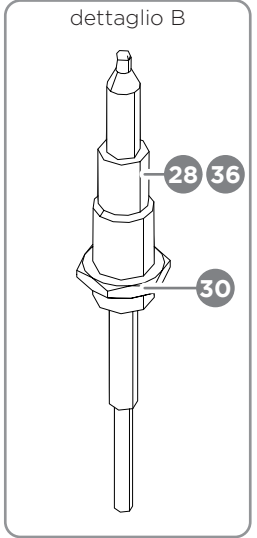
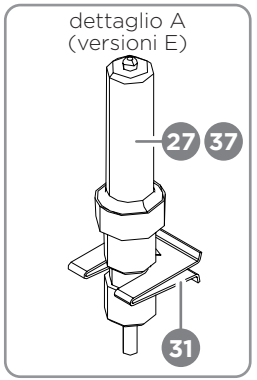
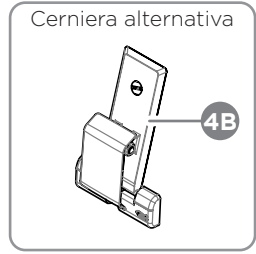
TIPO FC1347


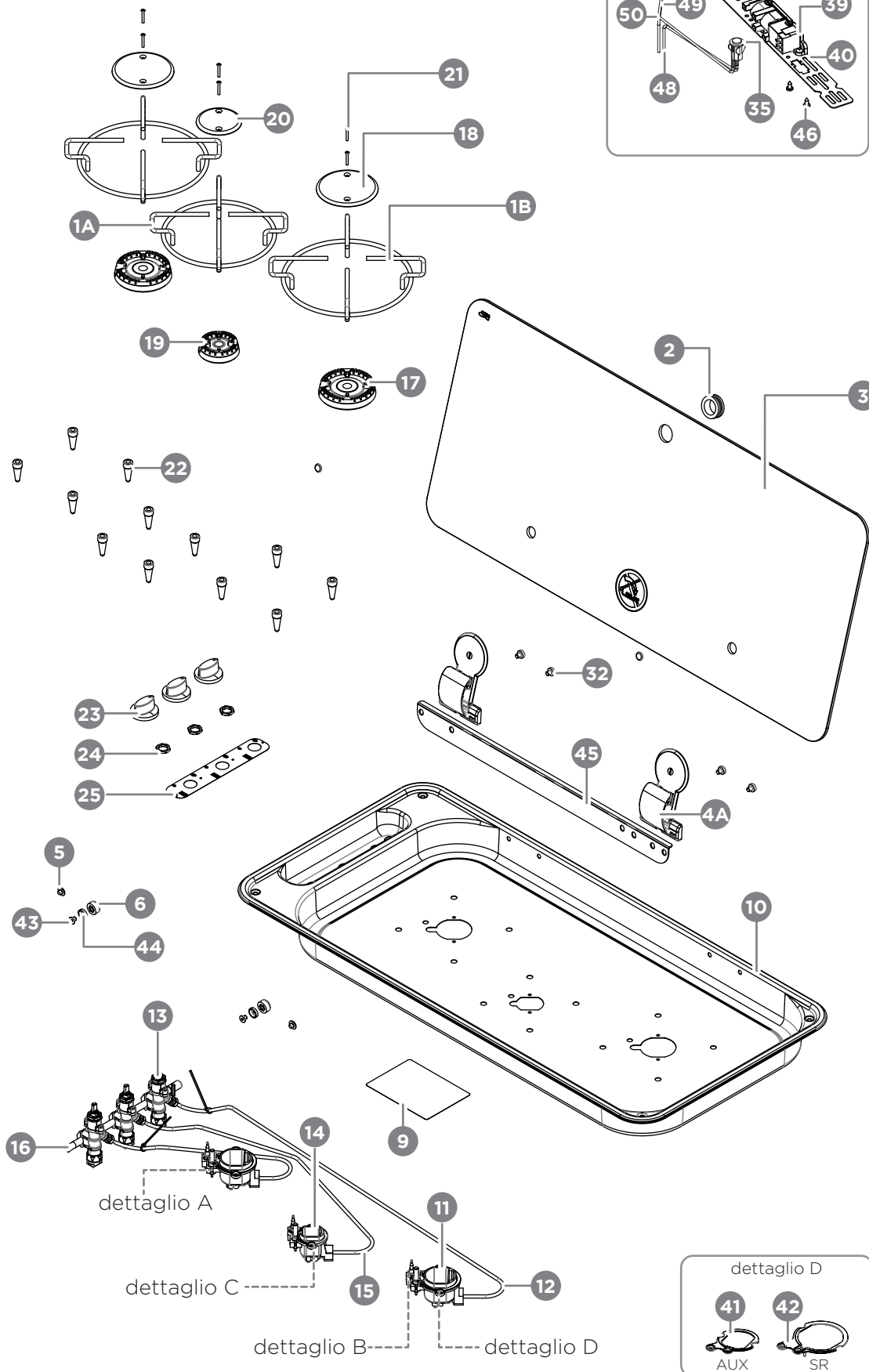
TIPO FC1348



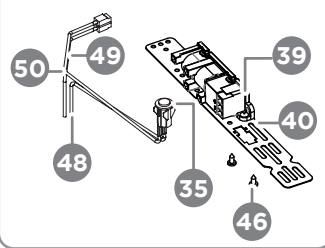
TIPO FC1349


TIPO FC1350

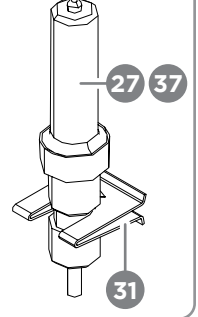


TIPO FC1351


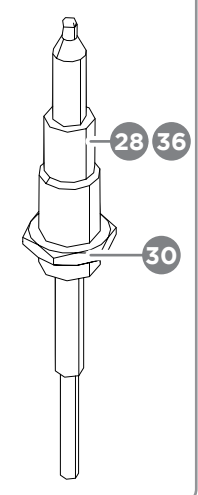
Accensione elettronica (versioni E)



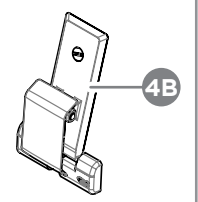
dettaglio A (versioni E)



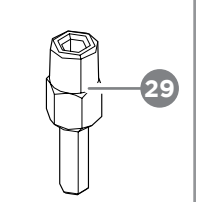
dettaglio B



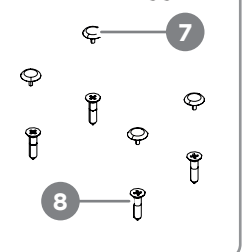
Cerniera alternativa



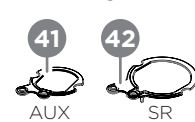
dettaglio C



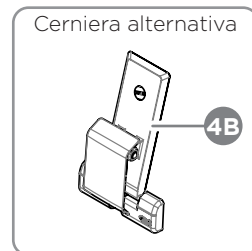
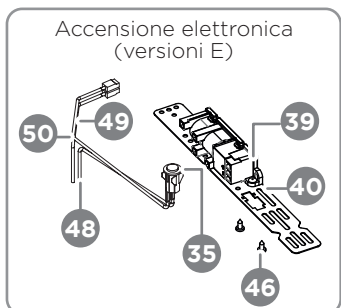
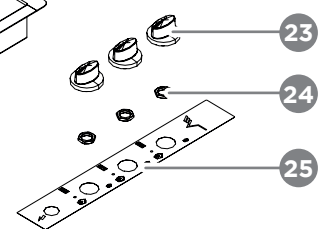
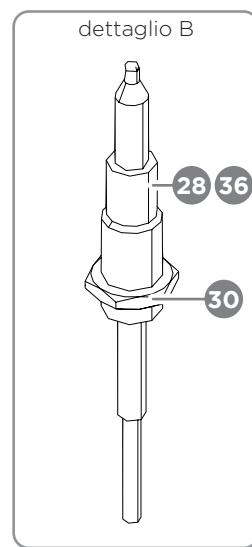
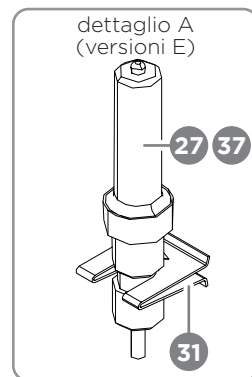
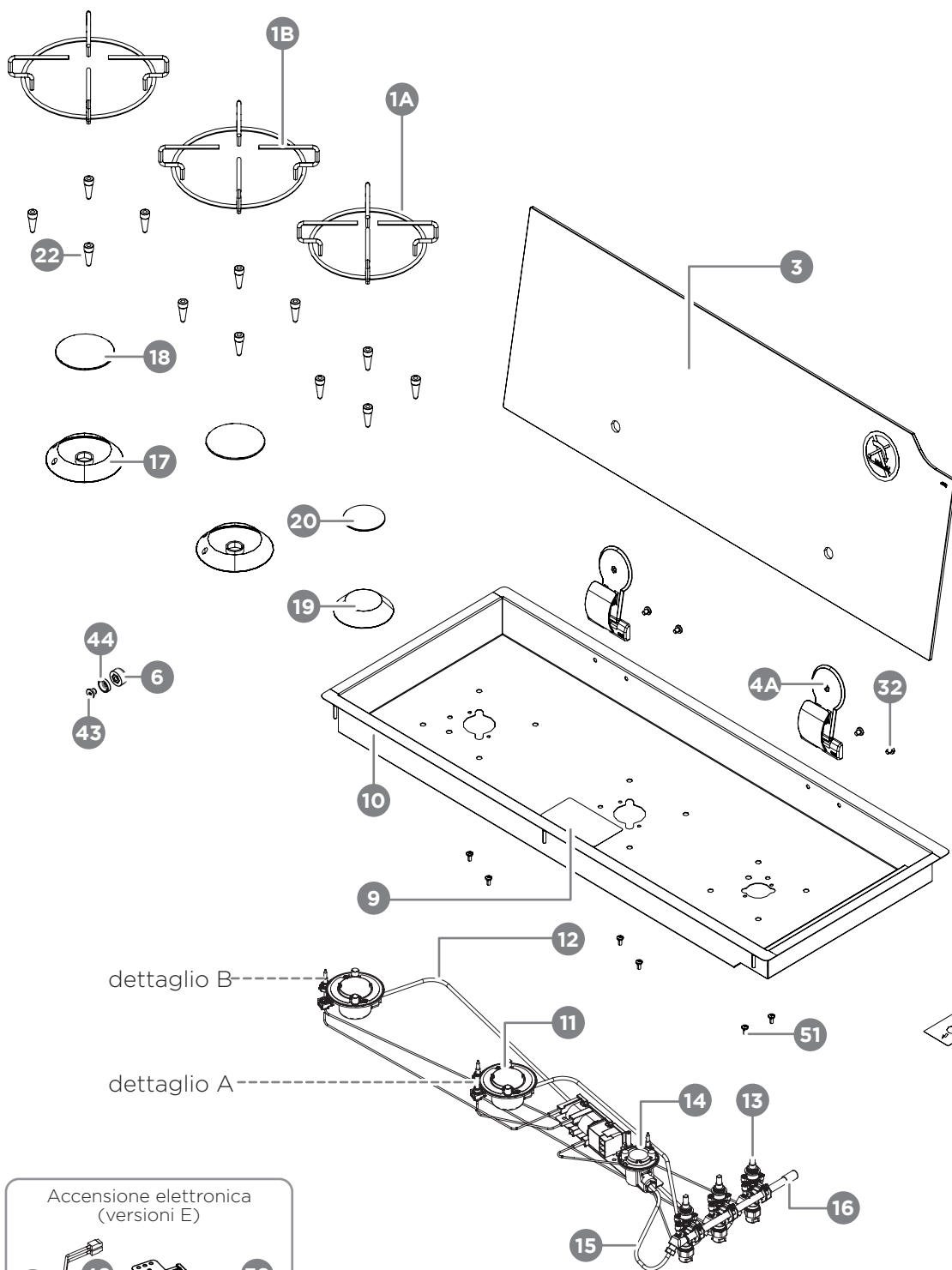
Kit di fissaggio

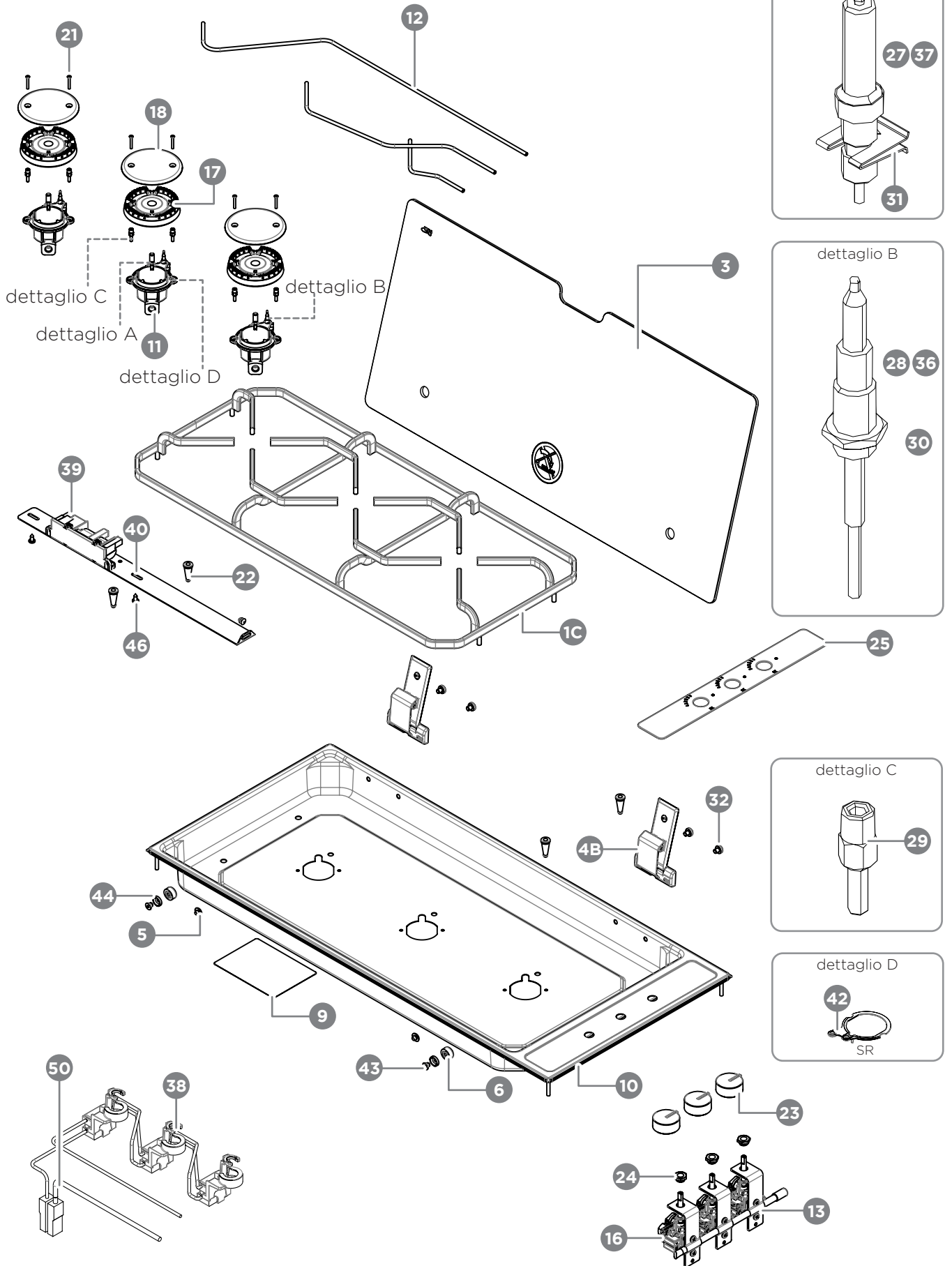


dettaglio D

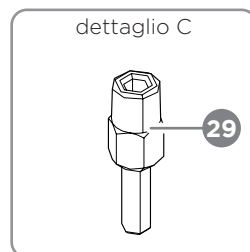
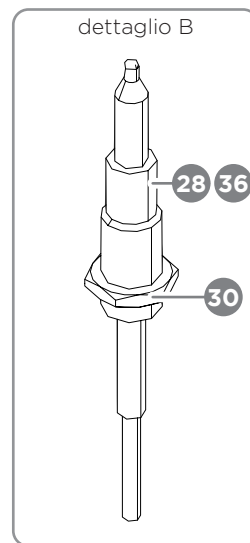
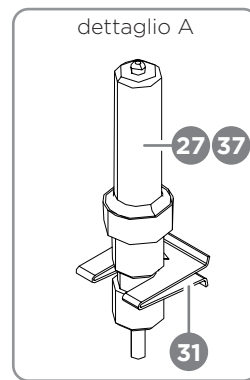
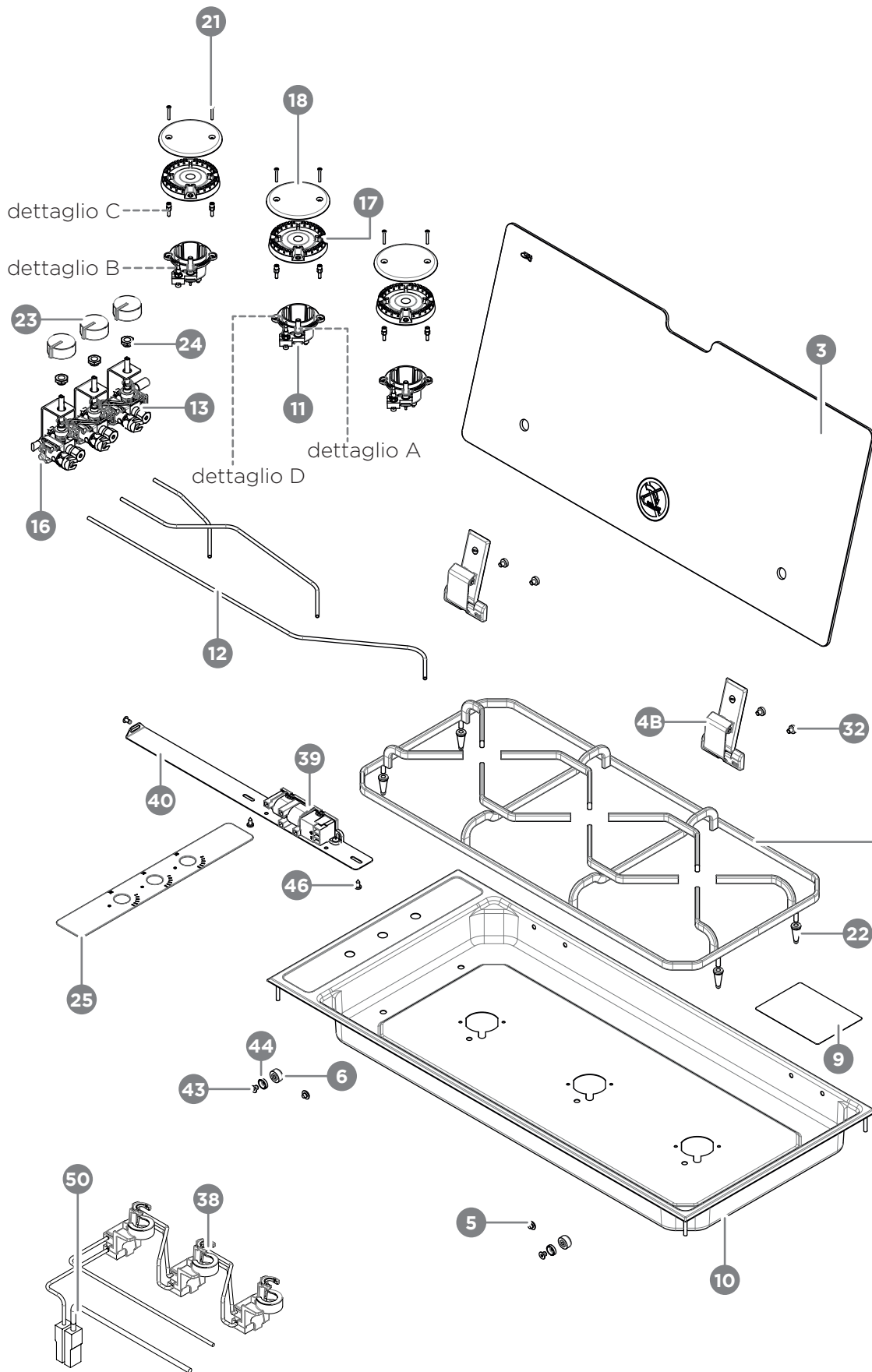


TIPO FC1352



TIPO FC1380


TIPO FC1381



AVVERTENZE DI SICUREZZA DURANTE L'USO



ATTENZIONE!

Durante il funzionamento e per alcuni minuti dopo l'utilizzo, alcune parti dell'apparecchiatura raggiungono temperature molto elevate. Non entrare in contatto con queste parti senza protezioni personali adeguate. Pericolo di ustione!

- Utilizzare sempre le griglie in dotazione. Non appoggiare pentole e padelle direttamente sullo spartifiamma o sui cappellotti.
- Non cucinare cibi a contatto diretto con la fiamma.
- Non rivestire l'apparecchiatura o parti di essa con fogli di alluminio o similari.
- Non scaldare sull'apparecchiatura scatole di latta o contenitori in pressione chiusi ermeticamente, la sovrappressione generata dal calore potrebbe farli esplodere arrecando gravi danni personali.
- Accertarsi che i recipienti di cottura appoggino correttamente sulla griglia senza traballare. I recipienti devono avere un diametro adeguato al bruciatore scelto e non devono sporgere dalla griglia. Il Costruttore non si ritiene responsabile e non riconosce il diritto di Garanzia se questa prescrizione viene disattesa.
- Sorvegliare sempre l'apparecchiatura durante tutto il suo funzionamento.
- Spegnerne il bruciatore dopo ogni utilizzo.
- Non appoggiare o tenere liquidi o materiali infiammabili, né oggetti facilmente incendiabili sull'apparecchiatura o nelle immediate vicinanze.
- Non appoggiare pentole calde sui comandi.
- Non mettere in funzione il bruciatore senza pentole e/o con pentole vuote.
- Non utilizzare i dispositivi di cottura con veicolo acceso e/o in movimento.
- Non cucinare alimenti direttamente sulle griglie di supporto ai tegami di cottura.



ATTENZIONE!

In caso di incendio di grasso di cottura o di olio caldo non spegnere le fiamme con acqua ma soffocarle con un canovaccio umido o similari e avvisare tempestivamente i vigili del fuoco.



ATTENZIONE!

Durante l'utilizzo, le apparecchiature di cottura a gas generano prodotti di combustione che devono essere smaltiti all'esterno dei locali di installazione mediante idonei sistemi di ventilazione.

USO



Prima di procedere al primo utilizzo, è necessario pulire accuratamente l'apparecchiatura e i suoi componenti come indicato nel paragrafo "Pulizia".

Durante i primi utilizzi, l'apparecchiatura potrebbe emettere fumo ed odori sgradevoli.

Non è necessario allarmarsi poiché ciò è dovuto alla combustione dei grassi utilizzati per la lavorazione in fabbrica della stessa. Si suggerisce di arieggiare i locali.



I bruciatori sono dotati di termocoppia di sicurezza.

La termocoppia è un dispositivo sensibile al calore: finché è riscaldata dalla fiamma del bruciatore acceso, permette la fuoriuscita del gas dall'ugello; se la fiamma accidentalmente si spegne (es. una fuoriuscita di liquido dalla pentola), la termocoppia in pochi secondi si raffredda e questo blocca la fuoriuscita del gas dall'ugello impedendo che il locale si saturi di gas incombusto.

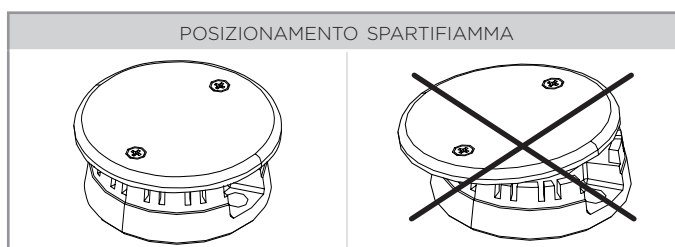
USO DEI BRUCIATORI					
SPENTO					
MAX					
MIN					

ACCENSIONE DEI BRUCIATORI



ATTENZIONE!

Prima dell'utilizzo verificare che gli spartifiamma, i cappellotti e le griglie siano correttamente posizionati.



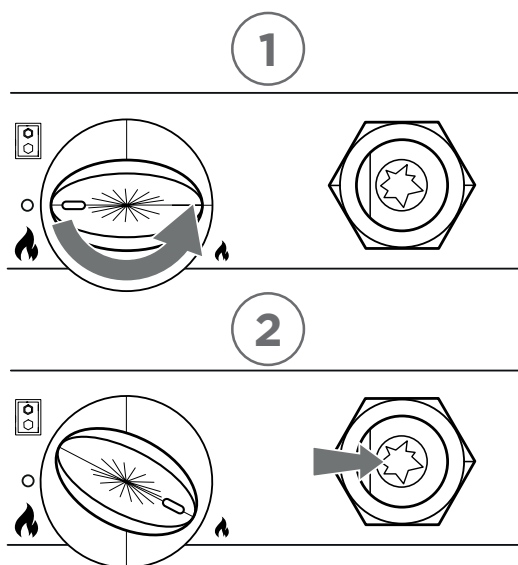
In corrispondenza di ogni manopola è indicato il bruciatore associato.

L'accensione del bruciatore può essere:

- **manuale** con utilizzo di accenditore esterno (sulle versioni S),
- **elettronica** con generatore 12 V/DC (sulle versioni E),
- **piezoelettrica** con accenditore piezoelettrico ad azionamento meccanico/manuale (sulle versioni P).

Per **eseguire l'accensione del bruciatore**, procedere come descritto:

PASSO	AZIONE
1	Premere e ruotare in senso antiorario (fino al simbolo di massimo) la manopola corrispondente al bruciatore che si desidera accendere.
2	Contemporaneamente, azionare il dispositivo di accensione della fiamma con: - accostamento allo spartifiamma di un accenditore esterno (versione S) - serie ripetuta di pressioni sul pulsante piezoelettrico (versione P) - pressione continuativa sul pulsante dell'accensione elettronica (versione E) I modelli FC1380-81 sono dotati di accensione elettronica sottomanopola: la scintilla si innesca alla semplice pressione della manopola
3	Ad accensione avvenuta, mantenere premuta a fondo la manopola per altri 5 secondi (mantenendola sempre in corrispondenza del massimo) e poi rilasciarla, procedendo alla regolazione dell'intensità della fiamma desiderata. Nota: questo ritardo nel rilascio serve al riscaldamento della termocoppia di sicurezza.



Se al rilascio della manopola il bruciatore non rimanesse acceso, significa che la termocoppia non è stata preriscaldata sufficientemente. Per ovviare al problema, ripetere le operazioni descritte in tabella, tenendo premuta più a lungo la manopola dopo l'accensione del bruciatore.


ATTENZIONE!

L'accensione deve essere effettuata senza alcuna pentola o altro oggetto collocato sul piano cottura al di sopra dei bruciatori.


DIVIETO!

Non chiudere mai il coperchio in vetro del piano cottura quando il dispositivo è in uso o ancora caldo

REGOLAZIONE DELLA FIAMMA

Controllare che la fiamma sia regolare e stabile.

Per regolare la fiamma, ruotare la manopola nella posizione desiderata (MIN o MAX).

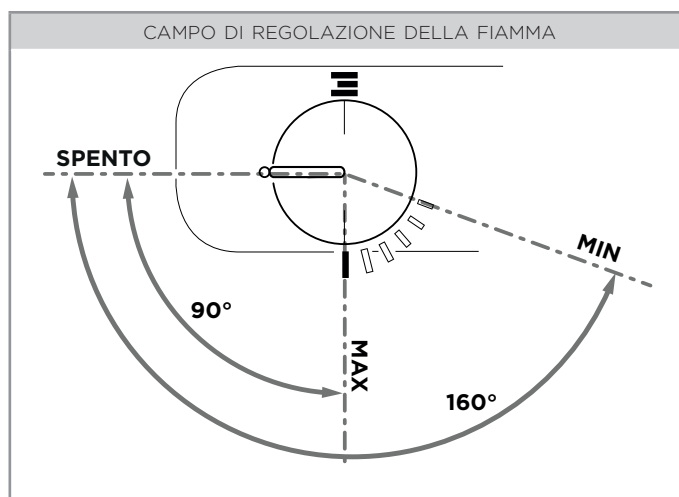
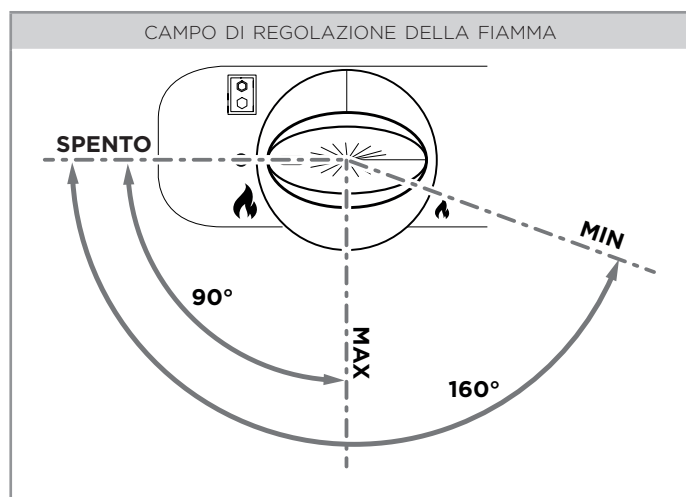
La manopola può essere collocata anche in posizione intermedia, tra la posizione di massimo e quella di minimo. Non posizionare la manopola tra la posizione di massimo e quella di "spento".


ATTENZIONE!

Se la fiamma risulta irregolare verificare il corretto posizionamento degli spartifiamma e dei cappellotti.


ATTENZIONE!

La fiamma non deve fuoriuscire dal fondo della pentola. Usare solo recipienti a fondo piatto.



COTTURA O RISCALDAMENTO DI ALIMENTI

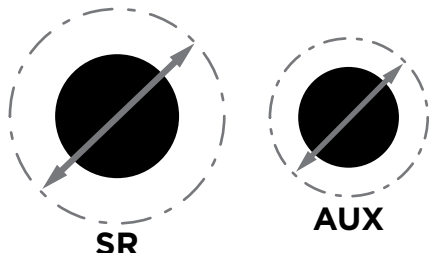

ATTENZIONE!

Non dimenticare i bruciatori in funzione senza recipienti o con recipienti vuoti.

Posizionare la pentola centralmente sul bruciatore acceso, così che sia stabile sulla griglia di appoggio.

Utilizzare soltanto pentole, teglie ed accessori espressamente concepiti per tale utilizzo, realizzati in materiali resistenti alle alte temperature e idonei al contatto con gli alimenti.

DIAMETRI MASSIMI E MINIMI AMMISSIBILI PER PADERELLE E TEGAMI DI COTTURA



	Ø MIN	Ø MAX	
SR	160	220	mm
AUX	80	160	mm

LEGENDA:

- - - - = Ø max padelle e tegami di cottura



Alcuni dispositivi hanno delle restrizioni specifiche sulle dimensioni massime dei tegami utilizzabili. Verificare la presenza di tali indicazioni nelle schede tecniche riportate all'inizio del presente manuale.



Per una migliore efficienza dei bruciatori, al fine di ottenere il massimo rendimento con il minimo consumo di gas, è consigliabile usare recipienti del diametro adatto al tipo di bruciatore scelto.



Per un uso razionale dell'energia, è consigliabile cuocere con le pentole chiuse dal coperchio in dotazione e ridurre la fiamma quanto basta a produrre e mantenere l'ebollizione, evitando surriscaldamenti inutili dei liquidi di cottura.

SPEGNIMENTO BRUCIATORE

A cottura ultimata, spegnere l'apparecchiatura riportando su "spento" la manopola. Rimuovere la pentola dall'apparecchiatura muniti di adeguate protezioni personali di sicurezza.

ANOMALIE DI FUNZIONAMENTO

Le seguenti situazioni sono considerate anomalie di funzionamento ed è richiesto l'intervento del Servizio Assistenza se:

- La fiamma del bruciatore è gialla.
- Formazione di fuliggine sugli utensili da cucina.
- I bruciatori non accendono correttamente.
- I bruciatori non rimangono accesi.
- I bruciatori si spengono al movimento delle ante della cucina.
- Le valvole del gas sono difficili da girare.



Nel caso in cui l'apparecchio non funzioni correttamente, contattare il Servizio Assistenza autorizzato di zona.

PROCEDURA PRELIMINARE ALLA RICHIESTA DI ASSISTENZA

Prima di contattare il Centro di Assistenza più vicino, effettuare le seguenti operazioni:

- verificare che il piano cottura sia correttamente connesso all'impianto;
- verificare che il piano cottura sia correttamente alimentato;
- rilevare i dati dell'apparecchiatura dalla targhetta CE riportante la matricola del prodotto;
- reperire la data ed un idoneo documento (fattura o scontrino fiscale) attestante l'acquisto dell'apparecchiatura.


ATTENZIONE!

In attesa della risoluzione del problema è opportuno non utilizzare l'apparecchiatura ed isolarla da tutti gli impianti a cui è stata precedentemente connessa. Non tentare di riparare o modificare l'apparecchio.



CAN S.r.l. vi assicura la massima collaborazione ed assistenza qualora dovessero sorgere problemi tecnici o di qualsiasi altra natura su ciascuno dei suoi prodotti.

Per qualsiasi informazione o richiesta di assistenza contattare il rivenditore più vicino o mettersi in contatto con **CAN S.r.l.**

MANUTENZIONE E PULIZIA



Non sono richieste specifiche procedure di manutenzione per l'apparecchiatura ad eccezione di una corretta e regolare pulizia.


ATTENZIONE!

Prima di procedere con la pulizia, assicurarsi che il bruciatore sia spento. Attendere sempre il completo raffreddamento dell'apparecchiatura.

- Pulire regolarmente l'apparecchiatura per evitare il deterioramento dei materiali che ne compongono la superficie.
- Disconnettere l'alimentazione elettrica (se presente) e chiudere i rubinetti di alimentazione gas prima di ogni operazione di pulizia o in previsione di lunga inattività. Assicurarsi che tutte le manopole siano sempre in posizione "spento" al termine dell'utilizzo.
- Non utilizzare apparecchi a vapore o getti di acqua diretti per la pulizia del piano cottura.


ATTENZIONE!

Non utilizzare acido cloridrico (muriatico commerciale e/o detersivi contenenti cloruri) sulle superfici inox.


ATTENZIONE!

Non utilizzare detersivi in polvere abrasivi che potrebbero rovinare l'aspetto estetico della finitura superficiale.



Se alcune sostanze particolarmente acide (es. aceto, succo di limone, ecc...) permangono a lungo sull'apparecchiatura potrebbero intaccare le superfici creando antiestetici aloni che non pregiudicano comunque la funzionalità dell'apparecchiatura.

TIPO DI PULIZIA	DESCRIZIONE
SUPERFICIE IN ACCIAIO INOX	Utilizzare un panno morbido leggermente imbevuto di detersivo specifico neutro o aceto caldo. Risciacquare con acqua calda e asciugare. Nota: per le modalità d'uso dei prodotti di pulizia seguire le indicazioni del loro produttore).
SPARTIFIAMMA / CAPPELLOTTI	Rimuovere i componenti dalla loro sede e lavarli con acqua calda e detersivo per piatti. Lo sporco ostinato sui componenti smaltati può essere rimosso utilizzando una spugna leggermente abrasiva ed uno sgrassatore avendo cura di non danneggiare le superfici. Risciacquare con acqua calda e asciugare. Successivamente, rimontare le componenti con la massima attenzione.

MANOPOLE

Utilizzare un panno morbido leggermente imbevuto di detergente neutro. Accertarsi che non ci siano infiltrazioni di detergente sotto le manopole. Non rimuovere le manopole dal perno sul quale sono montate.

Nota: per le modalità d'uso dei prodotti di pulizia seguire le indicazioni del loro produttore).

ATTENZIONE!


Durante e dopo la pulizia, controllare che nessun foro degli ugelli sia ostruito da impurità o che permangano residui di detersivo sul fondo delle coppe dei bruciatori. In tal caso, rimuovere le impurità o i residui aspirando senza utilizzare detersivi liquidi o similari.



Solo per i prodotti con griglie in acciaio o ferro cromato: la brunitura (progressiva) delle griglie è un fenomeno dovuto al normale utilizzo dell'apparecchiatura e non ne pregiudica le prestazioni.

Dopo la pulizia accertarsi di aver rimontato correttamente le griglie facendo attenzione a non invertirle o abbinarle a differenti bruciatori. Le griglie devono sempre risultare stabili e appoggiare senza traballare sul piano cottura o disporsi saldamente all'interno delle apposite sedi di fissaggio.

LUNGI PERIODI DI INATTIVITÀ

Se si pensa di non utilizzare l'apparecchio per un lungo periodo di tempo (superiore alle 2-3 settimane) procedere come segue:

- effettuare un'accurata pulizia dell'apparecchiatura;
- scollegare o interrompere in maniera sicura l'alimentazione elettrica e gas.

SMALTIMENTO



Il simbolo del cassonetto barrato indica che il prodotto deve essere conferito agli idonei centri di raccolta differenziata. Non smaltire le apparecchiature che riportano tale simbolo insieme ai normali rifiuti domestici.


ATTENZIONE!

Lo smaltimento abusivo o non corretto del prodotto, comporta l'applicazione delle sanzioni previste dalla corrente normativa di legge.

Attenersi alle normative vigenti nel proprio paese. Rendere inutilizzabile l'apparecchiatura destinata allo smaltimento rimuovendo i cavi di alimentazione elettrica.

GARANZIA

Valgono i termini di garanzia previsti dalla legge. Qualora il prodotto risultasse difettoso, rivolgersi al Centro di Assistenza Autorizzato più vicino, oppure al Rivenditore di riferimento.

Per aprire una pratica di garanzia è necessario trasmettere la seguente documentazione:

- copia della fattura con la data di acquisto del prodotto;
- descrizione del guasto;
- immagini e/o video esplicativi della problematica riscontrata;
- immagine della targa dati del prodotto con l'identificazione del modello e del seriale.



RICAMBI

**ATTENZIONE!**

Utilizzare unicamente ricambi originali. L'utilizzo di componentistica diversa da quella fornita dal Costruttore fa decadere la Garanzia e può arrecare danni alle persone e all'apparecchiatura stessa.

**ATTENZIONE!**

La sostituzione deve essere effettuata in sicurezza da personale autorizzato e qualificato.



Per un più facile riconoscimento delle parti di ricambio è opportuno leggere le tabelle sottoriportate unitamente ai disegni esplosi presenti al paragrafo **"Descrizione"**.

RICAMBI - FC1336



La colonna **"Pos."** fa riferimento al disegno esploso **"TIPO FC1336"** a pagina 47.

VERSIONE P - ACCENSIONE PIEZOELETTRICA / VERSIONE S - ACCENSIONE MANUALE

CODICE COMPONENTE	POS.	COMPONENTE
2000008	4A	Cerniera tonda per coperchi in vetro
2000350	4B	Cerniera squadrata per coperchi in vetro
3000506	3	Vetro nero per COPERCHIO FL1323-24 -FC1336-38 MY2017
3000083	22	Boccola alta in gomma per griglie
3000073	1A	Griglia in filo per bruciatore AUX
3000074	1B	Griglia in filo per bruciatore SR
4000327	41	Guarnizione coppa SR-2a serie- CAN/SBF
4000326	42	Guarnizione coppa AUX-2a serie- CAN/SBF
3000454	6	Gommino silent-block M5 ø 15 mm
4000026	29	Colonn. OT58 fiss. bruc. 2a serie-FIL. M3ms/M2.5fm
4000170	2	Passacavo coperchio vetro
4000224	7	Tappo coprivite nero intenso
4000260	23	Manopola nero/cromo ø 34
4000426	43	Vite TSP CR DIN 965 M 5X6 A2
4000427	44	Rondella per vite TSP M5X6
4000031	30	Dado universale per termocoppia
4000069	28	Termocoppia universale per rubinetto magnete fast-on
4000343	19	Spartifiamma CAN 2a SER AUX
4000346	20	Coperchio CAN 2a SER AUX-forato/smaltato-ø 55mm
4000344	17	Spartifiamma CAN 2a SER SR
4000347	18	Coperchio CAN 2a SER SR-forato/smaltato-ø 75mm
3000826	5	Copriforo a fungo per fori ø 5,5
4000318	21	Vite TSP + M2,5 x 18 DIN EN ISO 7046 ZN
4000223	8	Vite truciolare per fissaggio piano cottura
4000253	26	Accenditore piezo corto 18 x 1,5 mm
4000321	37	Candeletta accensione bruciatore L480
4000137	31	Graffetta per candeletta
4000229	32	Vite TC+ M 5x6 A2 DIN 7985 per fissaggio cerniera

3000596	25	Etichetta quadro comandi
3000133	34A	Portacolonna fermapentole con foro
4000134	34B	Dado basso m18 A2 DIN 936

VERSIONE E - ACCENSIONE ELETTRONICA

CODICE COMPONENTE	POS.	COMPONENTE
4000319	35	Pulsante unipolare accensione - ø 18 mm
2000147	39+40	Kit generatore 12V + staffa montaggio
4000425	50	Cavo (-) nero SIF-GL-ø 0.75-L350mm-FOF6.3/SPEL
3001668	49	Cavo (+) rosso SIF-GL-ø 0.75-L300mm-FOF2.8/FOF6.3
4000297	48	Cavo (+) rosso SIF-GL-ø 0.75-L300mm-FOF2.8/SPEL
4000321	27	Candeletta accensione bruciatore L480
4000137	31	Graffetta per candeletta
3000596	25	Etichetta quadro comandi
4000279	46	Vite autofilettante TC+ 3.9x9.5 C15 DIN 7981 ZN

RICAMBI - FC1337


La colonna "**Pos.**" fa riferimento al disegno esploso "**TIPO FC1337**" a pagina 48.

VERSIONE P - ACCENSIONE PIEZOELETTRICA / VERSIONE S - ACCENSIONE MANUALE

CODICE COMPONENTE	POS.	COMPONENTE
2000008	4A	Cerniera tonda per coperchi in vetro
2000350	4B	Cerniera squadrata per coperchi in vetro
3000495	3	Coperchio vetro FC1337
3000083	22	Boccola alta in gomma per griglie
3000073	1A	Griglia in filo per bruciatore AUX
3000074	1B	Griglia in filo per bruciatore SR
4000327	41	Guarnizione coppa SR-2a serie- CAN/SBF
4000326	42	Guarnizione coppa AUX-2a serie- CAN/SBF
3000454	6	Gommino silent-block M5 ø 15 mm
4000026	29	Colonn. OT58 fiss. bruc. 2a serie-FIL. M3ms/M2.5fme
4000426	43	Vite TSP CR DIN 965 M 5X6 A2
4000427	44	Rondella per vite TSP M5X6
4000170	2	Passacavo coperchio vetro
4000224	7	Tappo coprivate nero intenso
4000260	23	Manopola nero/cromo ø 34
4000031	30	Dado universale per termocoppia
4000069	28	Termocoppia universale per rubinetto magnete fast-on
4000343	19	Spartifiamma CAN 2a SER AUX
4000346	20	Coperchio CAN 2a SER AUX-forato/smaltato-ø 55mm
4000344	17	Spartifiamma CAN 2a SER SR
4000347	18	Coperchio CAN 2a SER SR-forato/smaltato-ø 75mm
4000318	21	Vite TSP + M2,5 x 18 DIN EN ISO 7046 ZN
4000223	8	Vite truciolare per fissaggio piano cottura
4000253	26	Accenditore piezo corto 18 x 1,5 mm
4000321	37	Candeletta accensione bruciatore L480
4000137	31	Graffetta per candeletta
4000229	32	Vite TC+ M 5x6 A2 DIN 7985 per fissaggio cerniera
3000596	25	Etichetta quadro comandi

VERSIONE E - ACCENSIONE ELETTRONICA

CODICE COMPONENTE	POS.	COMPONENTE
4000319	35	Pulsante unipolare accensione - ø 18 mm
2000147	39+40	Kit generatore 12V + staffa montaggio
4000425	50	Cavo (-) nero SIF-GL-ø 0.75-L350mm-FOF6.3/SPEL
3001668	49	Cavo (+) rosso SIF-GL-ø 0.75-L300mm-FOF2.8/FOF6.3
4000297	48	Cavo (+) rosso SIF-GL-ø 0.75-L300mm-FOF2.8/SPEL
4000321	37	Candeletta accensione bruciatore L480
4000137	31	Graffetta per candeletta
3000596	25	Etichetta quadro comandi
4000279	46	Vite autofilettante TC+ 3.9x9.5 C15 DIN 7981 ZN

RICAMBI - FC1338


La colonna **"Pos."** fa riferimento al disegno esploso **"TIPO FC1338"** a pagina 49.

VERSIONE P - ACCENSIONE PIEZOELETTRICA / VERSIONE S - ACCENSIONE MANUALE

CODICE COMPONENTE	POS.	COMPONENTE
2000008	4A	Kit cerniera tonda-zama-vite brunita-cop vtr
2000350	4B	Cerniera squadrata per coperchi in vetro
3000506	3	Vetro nero per COPERCHIO FL1323-24 -FC1336-38 MY2017
4000229	32	Vite TC+ M 5x6 A2 DIN 7985
4000170	2	Passacavo coperchio vetro
3000454	6	Gommino silent-block M5 ø 15 mm
4000426	43	Vite TSP CR DIN 965 M 5X6 A2
4000427	44	Rondella per vite TSP M5X6
3000083	22	Boccola alta in gomma per griglie
3000074	1B	Griglia in filo per bruciatore SR
3000073	1A	Griglia in filo per bruciatore AUX
3000520	25	Etichetta adesiva-quadro comandi-FL14XX-MY17
3000826	5	Copriforo a fungo per fori ø5,5
4000327	41	Guarnizione coppa SR-2a serie- CAN/SBF
4000326	42	Guarnizione coppa AUX-2a serie- CAN/SBF
4000069	28	Termocoppia L600mm-Magnete Faston
4000031	30	Dado universale per termocoppia
4000321	27	Candeletta accensione bruc 2S L480
4000137	31	Molla fissaggio candeletta bruc 2S
4000026	29	Colonn. OT58 fiss. bruc. 2a serie-FIL. M3ms/M2.5fm
4000318	21	Vite TSP M2.5x18mm-A2-DIN 965/EN ISO 7046 - Z
4000344	17	Spartifiamma CAN 2a SER SR
4000347	18	Coperchio CAN 2a SER SR-forato/smaltato-ø 75mm
4000343	19	Spartifiamma CAN 2a SER AUX
4000346	20	Coperchio CAN 2a SER AUX-forato/smaltato-ø 55mm
4000253	26	Accenditore piezo corto 18x1,5 MM
4000260	23	Manopola nero/cromo ø 34 ribassata 90°
3000133	34A	Portacolonna fermapentole con foro
4000134	34B	Dado basso m18 A2 DIN 936

VERSIONE E - ACCENSIONE ELETTRONICA

CODICE COMPONENTE	POS.	COMPONENTE
4000319	35	Pulsante unipolare accensione - ø 18 mm
2000147	39+40	Kit generatore 12V + staffa montaggio
4000425	50	Cavo (-) nero SIF-GL-ø 0.75-L350mm-FOF6.3/SPEL
3001668	49	Cavo (+) rosso SIF-GL-ø 0.75-L300mm-FOF2.8/FOF6.3
4000297	48	Cavo (+) rosso SIF-GL-ø 0.75-L300mm-FOF2.8/SPEL
4000321	27	Candeletta accensione bruciatore L480
4000137	31	Graffetta per candeletta
3000596	25	Etichetta quadro comandi
4000279	46	Vite autofilettante TC+ 3.9x9.5 C15 DIN 7981 ZN

RICAMBI - FC1343


La colonna "**Pos.**" fa riferimento al disegno esploso "**TIPO FC1343**" a pagina 50.

VERSIONE S - ACCENSIONE MANUALE

CODICE COMPONENTE	POS.	COMPONENTE
2000008	4A	Cerniera per coperchi in vetro
2000350	4B	Cerniera squadrata per coperchi in vetro
3000430	3	Coperchio vetro FC1343
3000083	22	Boccola alta in gomma per griglie
3000073	1A	Griglia in filo per bruciatore AUX
3000074	1B	Griglia in filo per bruciatore SR
4000327	41	Guarnizione coppa SR-2a serie- CAN/SBF
4000326	42	Guarnizione coppa AUX-2a serie- CAN/SBF
3000453	6	Gommino silent-block M5 ø 11 mm
4000026	29	Colonn. OT58 Fiss. bruc. 2a Serie-FIL. M3ms/M2.5fm
4000426	43	Vite TSP CR DIN 965 M 5X6 A2
4000427	44	Rondella per vite TSP M5X6
4000170	2	Passacavo coperchio vetro
4000224	7	Tappo coprivite nero intenso
4000439	23	Manopola nero/cromo Ø 34
4000031	30	Dado universale per termocoppia
4000069	28	Termocoppia universale per rubinetto magnete fast-on
4000343	19	Spartifiamma CAN 2a SER AUX
4000346	20	Coperchio CAN 2a SER AUX-forato/smaltato-ø 55mm
4000344	17	Spartifiamma CAN 2a SER SR
4000347	18	Coperchio CAN 2a SER SR-forato/smaltato-ø 75mm
4000318	21	Vite TSP + M2,5 x 18 DIN EN ISO 7046 ZN
4000223	8	Vite truciolare per fissaggio piano cottura
4000229	32	Vite TC 5 x 6 per fissaggio cerniera e silentblock
3000432	25	Etichetta quadro comandi

VERSIONE E - ACCENSIONE ELETTRONICA

CODICE COMPONENTE	POS.	COMPONENTE
4000472	35	Pulsante unipolare ø 16 Nero c/scintilla
2000088	39+40	Kit generatore 12V + staffa montaggio
4000425	50	Cavo (-) nero SIF-GL-ø 0.75-L350mm-FOF6.3/SPEL
3001668	49	Cavo (+) rosso SIF-GL-ø 0.75-L300mm-FOF2.8/FOF6.3

4000297	48	Cavo (+) rosso SIF-GL-ø 0.75-L300mm-FOF2.8/SPEL
4000232	27	Candeletta accensione bruciatore L350
4000137	31	Graffetta per candeletta
3000445	25	Etichetta quadro comandi
4000279	46	Vite autofilettante TC+ 3.9x9.5 C15 DIN 7981 ZN

RICAMBI - FC1344



La colonna "**Pos.**" fa riferimento al disegno esploso "**TIPO FC1344**" a pagina 51.

VERSIONE S - ACCENSIONE MANUALE

CODICE COMPONENTE	POS.	COMPONENTE
2000008	4A	Cerniera per coperchi in vetro
2000350	4B	Cerniera squadrata per coperchi in vetro
3000507	3	Coperchio vetro FC1344
3000083	22	Boccola alta in gomma per griglie
3000073	1A	Griglia in filo per bruciatore AUX
3000074	1B	Griglia in filo per bruciatore SR
4000327	41	Guarnizione coppa SR-2a serie- CAN/SBF
4000326	42	Guarnizione coppa AUX-2a serie- CAN/SBF
3000453	6	Gommino silent-block M5 ø 11 mm
4000026	29	Colonn. OT58 fiss. bruc. 2a serie-FIL. M3ms/M2.5fm
4000170	2	Passacavo coperchio vetro
4000224	7	Tappo coprivite nero intenso
4000439	23	Manopola nero/cromo ø 34
4000031	30	Dado universale per termocoppia
4000069	28	Termocoppia universale per rubinetto magnete fast-on
4000343	19	Spartifiamma CAN 2a SER AUX
4000346	20	Coperchio CAN 2a SER AUX-forato/smaltato-ø 55mm
4000344	17	Spartifiamma CAN 2a SER SR
4000347	18	Coperchio CAN 2a SER SR-forato/smaltato-ø 75mm
4000318	21	Vite TSP + M2,5 x 18 DIN EN ISO 7046 ZN
4000223	8	Vite truciolare per fissaggio piano cottura
4000229	32	Vite TC 5 x 6 per fissaggio cerniera e silentblock
3000432	25	Etichetta quadro comandi

VERSIONE E - ACCENSIONE ELETTRONICA

CODICE COMPONENTE	POS.	COMPONENTE
4000472	35	Pulsante unipolare ø 16 Nero c/scintilla
2000088	39+40	Kit generatore 12V + staffa montaggio
4000425	50	Cavo (-) nero SIF-GL-ø 0.75-L350mm-FOF6.3/SPEL
3001668	49	Cavo (+) rosso SIF-GL-ø 0.75-L300mm-FOF2.8/FOF6.3
4000297	48	Cavo (+) rosso SIF-GL-ø 0.75-L300mm-FOF2.8/SPEL
4000232	27	Candeletta accensione bruciatore L350
4000137	31	Graffetta per candeletta
3000445	25	Etichetta quadro comandi
4000279	46	Vite autofilettante TC+ 3.9x9.5 C15 DIN 7981 ZN

RICAMBI - FC1345



La colonna "**Pos.**" fa riferimento al disegno esploso "**TIPO FC1345**" a pagina 52.

VERSIONE S - ACCENSIONE MANUALE

CODICE COMPONENTE	POS.	COMPONENTE
2000008	4A	Cerniera per coperchi in vetro
2000350	4B	Cerniera squadrata per coperchi in vetro
3000319	3	Coperchio vetro FC1345
3000072	22	Boccola in gomma per griglie
3000074	1A	Griglia in filo per bruciatore SR
4000170	2	Passacavo coperchio vetro
4000008	23	Manopola nera standard
4000031	30	Dado universale per termocoppia
4000069	28	Termocoppia per rubinetto magnete fast-on
4000181	17	Spartifiamma per bruciatore 3° serie SR
4000185	18	Coperchio Ø 70 bruciatore 3° serie SR smaltato
4000229	32	Vite TC 5 x 6 per fissaggio cerniera e silentblock
3000769	25	Etichetta quadro comandi
4000059	51	Vite TC+ m4x8 a2 DIN EN ISO 7045
3000133	34A	Portacolonna fermapentole con foro
4000134	34B	Dado basso m18 A2 DIN 936

VERSIONE E - ACCENSIONE ELETTRONICA

CODICE COMPONENTE	POS.	COMPONENTE
4000472	35	Pulsante unipolare accensione - ø 16 mm
2000147	39+40	Kit generatore 12V + staffa montaggio
4000425	50	Cavo (-) nero SIF-GL-ø 0.75-L350mm-FOF6.3/SPEL
3001668	49	Cavo (+) rosso SIF-GL-ø 0.75-L300mm-FOF2.8/FOF6.3
4000297	48	Cavo (+) rosso SIF-GL-ø 0.75-L300mm-FOF2.8/SPEL
4000232	27	Candeletta accensione bruciatore L350
4000137	31	Graffetta per candeletta
3000769	25	Etichetta quadro comandi
4000279	46	Vite autofilettante TC+ 3.9x9.5 C15 DIN 7981 ZN

RICAMBI - FC1347



La colonna "**Pos.**" fa riferimento al disegno esploso "**TIPO FC1347**" a pagina 53.

VERSIONE S - ACCENSIONE MANUALE

CODICE COMPONENTE	POS.	COMPONENTE
2000008	4A	Cerniera per coperchi in vetro
2000350	4B	Cerniera squadrata per coperchi in vetro
3000080	3	Coperchio vetro FC1347
3000083	22	Boccola alta in gomma per griglie
3000073	1A	Griglia in filo per bruciatore AUX
3000074	1B	Griglia in filo per bruciatore SR
4000170	2	Passacavo coperchio vetro
4000224	7	Tappo coprivite nero intenso
4000008	23	Manopola nera standard

4000031	30	Dado universale per termocoppia
4000069	28	Termocoppia per rubinetto magnete fast-on
4000182	19	Spartifiamma per bruciatore 3° serie AUX
4000184	20	Coperchio Ø 50 bruciatore 3° serie AUX smaltato
4000181	17	Spartifiamma per bruciatore 3° serie SR
4000185	18	Coperchio Ø 70 bruciatore 3° serie SR smaltato
4000223	8	Vite truciolare per fissaggio piano cottura
4000229	32	Vite TC 5 x 6 per fissaggio cerniera
3000770	25	Etichetta quadro comandi
4000059	51	Vite TC+ m4x8 a2 DIN EN ISO 7045
3000133	34A	Portacolonna fermapentole con foro
4000134	34B	Dado basso m18 A2 DIN 936

VERSIONE E - ACCENSIONE ELETTRONICA

CODICE COMPONENTE	POS.	COMPONENTE
4000472	35	Pulsante unipolare ø 16 Nero c/scintilla
2000088	39+40	Kit generatore 12V + staffa montaggio
4000425	50	Cavo (-) nero SIF-GL-ø 0.75-L350mm-FOF6.3/SPEL
3001668	49	Cavo (+) rosso SIF-GL-ø 0.75-L300mm-FOF2.8/FOF6.3
4000297	48	Cavo (+) rosso SIF-GL-ø 0.75-L300mm-FOF2.8/SPEL
4000232	27	Candeletta accensione bruciatore L350
4000137	31	Graffetta per candeletta
3000770	25	Etichetta quadro comandi
4000279	46	Vite autofilettante TC+ 3.9x9.5 C15 DIN 7981 ZN

RICAMBI - FC1348



La colonna "**Pos.**" fa riferimento al disegno esploso "**TIPO FC1348**" a pagina 54.

VERSIONE P - ACCENSIONE PIEZOELETTRICA / VERSIONE S - ACCENSIONE MANUALE

CODICE COMPONENTE	POS.	COMPONENTE
2000008	4A	Cerniera per coperchi in vetro
2000350	4B	Cerniera squadrata per coperchi in vetro
3000002	3	Vetro FC1348
3000072	22	Boccola in gomma per griglie
2000096	1E	Griglia inox SR per piani acciaio
2000095	1D	Griglia inox AUX per piani acciaio
4000170	2	Passacavo coperchio vetro
4000008	23	Manopola nera standard
4000031	30	Dado universale per termocoppia
4000069	28	Termocoppia per rubinetto magnete fast-on
4000181	17	Spartifiamma per bruciatore 3° serie SR
4000253	26	Accenditore piezo corto 18 x 1,5 mm
4000232	27	Candeletta accensione bruciatore L350
4000137	31	Graffetta per candeletta
4000185	18	Coperchio Ø 70 bruciatore 3° serie SR smaltato
4000182	19	Spartifiamma per bruciatore 3° serie AUX
4000184	20	Coperchio Ø 50 bruciatore 3° serie AUX smaltato
4000229	32	Vite TC 5 x 6 per fissaggio cerniera
3000766	25	Etichetta quadro comandi

4000059	51	Vite TC+ m4x8 a2 DIN EN ISO 7045
3000133	34A	Portacolonna fermapentole con foro
4000134	34B	Dado basso m18 A2 DIN 936

VERSIONE E - ACCENSIONE ELETTRONICA

CODICE COMPONENTE	POS.	COMPONENTE
4000472	35	Pulsante unipolare ø 16 Nero c/scintilla
2000147	39+40	Kit generatore 12V + staffa montaggio
4000425	50	Cavo (-) nero SIF-GL-ø 0.75-L350mm-FOF6.3/SPEL
3001668	49	Cavo (+) rosso SIF-GL-ø 0.75-L300mm-FOF2.8/FOF6.3
4000297	48	Cavo (+) rosso SIF-GL-ø 0.75-L300mm-FOF2.8/SPEL
4000232	27	Candeletta accensione bruciatore L350
4000137	31	Graffetta per candeletta
3000766	25	Etichetta quadro comandi
4000279	46	Vite autofilettante TC+ 3.9x9.5 C15 DIN 7981 ZN

RICAMBI - FC1349


La colonna **"Pos."** fa riferimento al disegno esploso **"TIPO FC1349"** a pagina 55.

VERSIONE S - ACCENSIONE MANUALE

CODICE COMPONENTE	POS.	COMPONENTE
2000008	4A	Cerniera per coperchi in vetro
2000350	4B	Cerniera squadrata per coperchi in vetro
3000592	45	Piastra rinf. cern-FL14/17-Fe ZN-430x30x8-SP1.2mm
3000410	3	Coperchio vetro DX FC1349
3000411	3	Coperchio vetro SX FC1349
3000083	22	Boccola alta in gomma per griglie
3000073	1A	Griglia in filo per bruciatore AUX
3000074	1B	Griglia in filo per bruciatore SR
4000327	41	Guarnizione coppa SR-2a serie- CAN/SBF
4000326	42	Guarnizione coppa AUX-2a serie- CAN/SBF
3000454	6	Gommino silent-block M5 ø 15 mm
4000026	29	Colonn. OT58 fiss. bruc. 2a serie-FIL. M3ms/M2.5fm
4000426	43	Vite TSP CR DIN 965 M 5X6 A2
4000427	44	Rondella per vite TSP M5X6
4000170	2	Passacavo coperchio vetro
4000224	7	Tappo coprivite nero intenso
4000260	23	Manopola nero/cromo ø 34
4000031	30	Dado universale per termocoppia
4000069	28	Termocoppia per rubinetto magnete fast-on
4000025	19	Spartifiamma per bruciatore 2° serie AUX
4000021	20	Coperchio ø 55 bruciatore 2° serie AUX forato e smaltato
4000024	17	Spartifiamma per bruciatore 2° serie SR
4000019	18	Coperchio ø 75 bruciatore 2° serie SR forato e smaltato
3000826	5	Tappo per fori ciechi ø 5,5 PE nero
4000318	21	Vite TSP + M2,5 x 18 DIN EN ISO 7046 ZN
4000223	8	Vite truciolare per fissaggio piano cottura
4000229	32	Vite TC 5 x 6 per fissaggio cerniera
3000544	25	Etichetta quadro comandi

VERSIONE E - ACCENSIONE ELETTRONICA

CODICE COMPONENTE	POS.	COMPONENTE
4000472	35	Pulsante unipolare ø 16 Nero c/scintilla
2000088	39+40	Kit generatore 12V + staffa montaggio
4000425	50	Cavo (-) nero SIF-GL-ø 0.75-L350mm-FOF6.3/SPEL
3001668	49	Cavo (+) rosso SIF-GL-ø 0.75-L300mm-FOF2.8/FOF6.3
4000297	48	Cavo (+) rosso SIF-GL-ø 0.75-L300mm-FOF2.8/SPEL
4000232	27	Candeletta accensione bruciatore L350
4000137	31	Graffetta per candeletta
3000627	25	Etichetta quadro comandi
4000279	46	Vite autofilettante TC+ 3.9x9.5 C15 DIN 7981 ZN

RICAMBI - FC1350


La colonna **"Pos."** fa riferimento al disegno esploso **"TIPO FC1350"** a pagina 56.

VERSIONE S - ACCENSIONE MANUALE

CODICE COMPONENTE	POS.	COMPONENTE
2000008	4A	Cerniera per coperchi in vetro
2000350	4B	Cerniera squadrata per coperchi in vetro
3000592	45	Piastra rinf. cern-FL14/17-Fe ZN-430x30x8-SP1.2mm
3000505	3	Coperchio vetro FC1350
3000083	22	Boccola alta in gomma per griglie
3000073	1A	Griglia in filo per bruciatore AUX
3000074	1B	Griglia in filo per bruciatore SR
4000327	41	Guarnizione coppa SR-2a serie- CAN/SBF
4000326	42	Guarnizione coppa AUX-2a serie- CAN/SBF
3000454	6	Gommino silent-block M5 ø 15 mm
4000026	29	Colonn. OT58 fiss. bruc. 2a serie-FIL. M3ms/M2.5fm
4000426	43	Vite TSP CR DIN 965 M 5X6 A2
4000427	44	Rondella per vite TSP M5X6
4000170	2	Passacavo coperchio vetro
4000224	7	Tappo coprivite nero intenso
4000260	23	Manopola nero/cromo Ø 34
4000031	30	Dado universale per termocoppia
4000069	28	Termocoppia per rubinetto magnete fast-on
4000025	19	Spartifiamma CAN 2a SER AUX
4000021	20	Coperchio CAN 2a SER AUX-forato/smaltato-ø 55mm
4000024	17	Spartifiamma CAN 2a SER SR
4000019	18	Coperchio CAN 2a SER SR-forato/smaltato-ø 75mm
3000826	5	Tappo per fori ciechi Ø 5,5 PE nero
4000318	21	Vite TSP + M2,5 x 18 DIN EN ISO 7046 ZN
4000223	8	Vite truciolare per fissaggio piano cottura
4000229	32	Vite TC 5 x 6 per fissaggio cerniera e silentblock
3000544	25	Etichetta quadro comandi

VERSIONE E - ACCENSIONE ELETTRONICA

CODICE COMPONENTE	POS.	COMPONENTE
4000472	35	Pulsante unipolare accensione - ø 18 mm
2000088	39+40	Kit generatore 12V + staffa montaggio
4000425	50	Cavo (-) nero SIF-GL-ø 0.75-L350mm-FOF6.3/SPEL
3001668	49	Cavo (+) rosso SIF-GL-ø 0.75-L300mm-FOF2.8/FOF6.3
4000297	48	Cavo (+) rosso SIF-GL-ø 0.75-L300mm-FOF2.8/SPEL
4000232	27	Candeletta accensione bruciatore L350
4000137	31	Graffetta per candeletta
3000627	25	Etichetta quadro comandi
4000279	46	Vite autofilettante TC+ 3.9x9.5 C15 DIN 7981 ZN

RICAMBI - FC1351


La colonna "**Pos.**" fa riferimento al disegno esploso "**TIPO FC1351**" a pagina 57.

VERSIONE S - ACCENSIONE MANUALE

CODICE COMPONENTE	POS.	COMPONENTE
3000505	3	Coperchio in vetro per FC1350-51
2000008	4A	Cerniera per coperchi in vetro
2000350	4B	Cerniera squadrata per coperchi in vetro
3000592	45	Piastra rinf. cern-FL14/17-Fe ZN-430x30x8-SP1.2mm
4000229	32	Vite TC+ M 5x6 A2 DIN 7985
4000170	2	Passacavo coperchio vetro
3000454	6	Gommino silent-block M5 ø 15 mm
4000426	43	Vite TSP CR DIN 965 M 5X6 A2
4000427	44	Rondella per vite TSP M5X6
3000544	25	Etichetta adesiva per FC1349 - MOD 2017
3000826	5	Copriforo a fungo per fori ø 5,5
4000327	51	Guarnizione coppa SR-2a serie- CAN/SBF
4000326	52	Guarnizione coppa AUX-2a serie- CAN/SBF
3000073	1A	Griglia in filo per bruciatore AUX
3000074	1B	Griglia in filo per bruciatore SR
3000083	22	Boccola alta in gomma per griglie
4000318	21	Vite TSP M2.5x18mm-A2-DIN 965/EN ISO 7046 - Z
4000279	46	Vite autofilettante TC+ 3.9x9.5 C15 DIN 7981 ZN
4000026	29	Colonn. OT58 Fiss. bruc. 2a Serie-FIL. M3ms/M2.5fm
4000344	17	Spartifiamma CAN 2a SER SR
4000347	18	Coperchio CAN 2a SER SR-forato/smaltato-ø 75mm
4000327	42	Guarnizione coppa SR-2a Serie- CAN/SBF
4000343	19	Spartifiamma CAN 2a SER AUX
4000346	20	Coperchio CAN 2a SER AUX-forato/smaltato-ø 55mm
4000326	41	Guarnizione coppa AUX-2a SERIE- CAN/SBF
4000069	28	Termocoppia L600mm-magnete faston
4000031	30	Dado universale per termocoppia

VERSIONE E - ACCENSIONE ELETTRONICA

CODICE COMPONENTE	POS.	COMPONENTE
4000472	35	Pulsante unipolare ø 16 Nero c/scintilla

2000088	39+40	Kit generatore 12V + staffa montaggio
4000425	50	Cavo (-) nero SIF-GL-ø 0.75-L350mm-FOF6.3/SPEL
3001668	49	Cavo (+) rosso SIF-GL-ø 0.75-L300mm-FOF2.8/FOF6.3
4000297	48	Cavo (+) rosso SIF-GL-ø 0.75-L300mm-FOF2.8/SPEL
4000232	27	Candeletta accensione bruciatore L350
4000137	31	Graffetta per candeletta
3000445	25	Etichetta quadro comandi
4000279	46	Vite autofilettante TC+ 3.9x9.5 C15 DIN 7981 ZN

RICAMBI - FC1352



La colonna "**Pos.**" fa riferimento al disegno esploso "**TIPO FC1352**" a pagina 58.

VERSIONE S - ACCENSIONE MANUALE

CODICE COMPONENTE	POS.	COMPONENTE
2000008	4A	Cerniera per coperchi in vetro
2000350	4B	Cerniera squadrata per coperchi in vetro
3000348	3	Coperchio vetro FC1352
3000083	22	Boccola alta in gomma per griglie
3000073	1A	Griglia in filo per bruciatore AUX
3000074	1B	Griglia in filo per bruciatore SR
3000453	6	Gommino silent-block M5 ø 11 mm
4000260	23	Manopola nero/cromo Ø 34
4000426	43	Vite TSP CR DIN 965 M 5X6 A2
4000427	44	Rondella per vite TSP M5X6
4000031	30	Dado universale per termocoppia
4000069	28	Termocoppia per rubinetto magnete fast-on
4000295	36	Termocoppia lunga per rubinetto magnete fast-on
4000182	19	Spartifiamma per bruciatore 3° serie AUX
4000184	20	Coperchio Ø 50 bruciatore 3° serie AUX smaltato
4000181	17	Spartifiamma per bruciatore 3° serie SR
4000185	18	Coperchio Ø 70 bruciatore 3° serie SR smaltato
4000229	32	Vite TC 5 x 6 per fissaggio cerniera e silentblock
3000341	25	Etichetta quadro comandi
4000059	51	Vite TC+ m4x8 a2 DIN EN ISO 7045

VERSIONE E - ACCENSIONE ELETTRONICA

CODICE COMPONENTE	POS.	COMPONENTE
4000472	35	Pulsante unipolare 3A tasto rosso
2000088	39+40	Kit generatore 12V + staffa montaggio
4000425	50	Cavo (-) nero SIF-GL-ø 0.75-L350mm-FOF6.3/SPEL
3001668	49	Cavo (+) rosso SIF-GL-ø 0.75-L300mm-FOF2.8/FOF6.3
4000297	48	Cavo (+) rosso SIF-GL-ø 0.75-L300mm-FOF2.8/SPEL
4000232	27	Candeletta accensione bruciatore L350
4000137	31	Graffetta per candeletta
4000294	37	Candeletta accensione bruciatore L830
3000341	25	Etichetta quadro comandi
4000279	46	Vite autofilettante TC+ 3.9x9.5 C15 DIN 7981 ZN

RICAMBI - FC1380



La colonna "Pos." fa riferimento al disegno esploso "TIPO FC1380" a pagina 59.

VERSIONE E - ACCENSIONE ELETTRONICA (SOTTOMANOPOLA)

CODICE COMPONENTE	POS.	COMPONENTE
3001119	3	Vetro FC1380
2000350	4	Kit cerniera squadrata-zama-vite brunita-cop vtr
4000229	32	Vite TC+ M 5x6 A2 DIN 7985
3000072	22	Boccola bassa epdm-fori Ø7,2 mm-fissaggio griglie
3001126	1D	Griglia multibruciatore FC1380/81
3000826	5	Copriforo a fungo per fori ø 5,5
3000454	6	Gommino silent-block M5 ø 15 mm
4000327	41	Guarnizione coppa SR-2a serie- CAN/SBF
4000427	44	Rondella per vite TSP M5X6
4000426	43	Vite TSP CR DIN 965 M 5X6 A2
4000069	28	Termocoppia L600mm-magnete faston
4000031	30	Dado universale per termocoppia
4000321	27	Candeletta accensione bruc 2S L480
4000137	31	Molla fissaggio candeletta bruc 2S
4000026	29	Colonn. OT58 FISS. BRUC. 2a Serie-FIL. M3ms/M2.5fm
4000318	21	Vite TSP M2.5x18mm-A2-DIN 965/EN ISO 7046 - Z
4000347	18	Coperchio CAN 2a Serie - SR-forato/smaltato-ø 75mm
4000344	17	Spartifiamma CAN 2a Serie - SR
4000497	23	Manopola cilindrica ribassata - satinata
3001365	40	Staffa supporto generatore FC1380/81
4000273	39	Generatore Elettrico 3 VIE 12 V
4000279	46	Vite autofilettante TC+ 3.9x9.5 C15 DIN 7981 ZN
3001172	25	Etichetta comandi resinata - FC1380/81
4000425	50	Cavo (-) nero SIF-GL-ø0.75-L350mm-FOF6.3/SPEL
4000475	38	Accensione catenaria per rubinetto gas 90° alluminio
6000081	47	Guarnizione perimetrale mousse autoadesiva largh 5 mm / H 4mm
4000327	42	Guarnizione coppa SR-2a Serie- CAN/SBF

RICAMBI - FC1381



La colonna "Pos." fa riferimento al disegno esploso "TIPO FC1381" a pagina 60.

VERSIONE E - ACCENSIONE ELETTRONICA (SOTTOMANOPIOLA)

CODICE COMPONENTE	POS.	COMPONENTE
3001119	3	Vetro FC1380
2000350	4	Kit cerniera squadrata-zama-vite brunita-cop vtr
4000229	32	Vite TC+ M 5x6 A2 DIN 7985
3000072	22	Boccola bassa epdm-fori Ø7,2 mm-fissaggio griglie
3001126	1D	Griglia multibruciatore FC1380/81
3000826	5	Copriforo a fungo per fori ø 5,5
3000454	6	Gommino silent-block M5 ø 15 mm
4000327	41	Guarnizione coppa SR-2a serie- CAN/SBF
4000427	44	Rondella per vite TSP M5X6
4000426	43	Vite TSP CR DIN 965 M 5X6 A2
4000069	28	Termocoppia L600mm-magnete faston
4000031	30	Dado universale per termocoppia
4000321	27	Candeletta accensione bruc 2S L480
4000137	31	Molla fissaggio candeletta bruc 2S
4000026	29	Colonn. OT58 FISS. BRUC. 2a Serie-FIL. M3ms/M2.5fm
4000318	21	Vite TSP M2.5x18mm-A2-DIN 965/EN ISO 7046 - Z
4000347	18	Coperchio CAN 2a Serie - SR-forato/smaltato-ø 75mm
4000344	17	Spartifiamma CAN 2a Serie - SR
4000497	23	Manopola cilindrica ribassata - satinata
3001365	40	Staffa supporto generatore FC1380/81
4000273	39	Generatore Elettrico 3 VIE 12 V
4000279	46	Vite autofilettante TC+ 3.9x9.5 C15 DIN 7981 ZN
3001172	25	Etichetta comandi resinata - FC1380/81
4000425	50	Cavo (-) nero SIF-GL-ø0.75-L350mm-FOF6.3/SPEL
4000475	38	Accensione catenaria per rubinetto gas 90° alluminio
6000081	47	Guarnizione perimetrale mousse autoadesiva largh 5 mm / H 4mm
4000327	42	Guarnizione coppa SR-2a Serie- CAN/SBF

Thank you for having purchased our cooking device CAN S.r.l.

This is a quality appliance, made in Italy, that reliably and safely accompanies you throughout your vacation and leisure time, always guaranteeing high level performance.

Installation and use of the device are simple and straightforward.

Please read this manual carefully: this will allow you to install and use your appliance correctly, always keeping it in perfect working order for years. The instructions in this booklet only apply to the Country of destination. The gas supply systems must meet current national standards.

The following symbols have been used in the manual to make it easier to read:



SAFETY-RELATED WARNINGS FOR INSTALLERS AND USERS

Failure to comply with these warnings can cause material damage and jeopardise operation of the appliance.



GENERAL INFORMATION

Additional information for installers and users.

CAN S.r.l., as the manufacturer of the appliance, reserves the right to make changes to its products and to this manual considered appropriate, without being obliged to give prior notice. The drawings, installation diagrams and tables in the manual must be considered as guides and exclusively for explanatory purposes.

CAN S.r.l. prohibits fully and partially copying or reproducing the contents of this manual or forwarding it to third parties without its consent.

REVISION INDEX	
Edition 02/2019	Revision 01
Edition 02/2021	Revision 02
Edition 10/2021	Revision 03



DECLARATION OF CONFORMITY

CAN S.r.l.

Italian company with headquarters at:
Via G. Apollonio 11, 36061 - Bassano del Grappa (VI) - ITALY
VAT NO. 03607980988 - REA VI392538

DECLARES THAT
the products called

GAS HOB UNITS WITH GLASS RECESSED LID
FC SERIES - TYPE: FC13XX - FC14XX - FC17XX

Meet all the essential requirements of the GAR Directive - 2016/426/EU of 09/03/2016.

Our devices are also manufactured in compliance with all relevant harmonised technical standards for the sector, in particular:

- EN 30-1-1: 2008 + A3 02/2013
- EN 30-2-1: 2015

We hereby declare that all the products of the **FC SERIES** are built according to the specifications of the appliances described in:


TYPE TEST CERTIFICATE  **no. 51CO4387 issued by IMQ S.p.a.**
as notified body, with identification number 0051

The undersigned, Paolo Moresco, as director of the company **CAN S.r.l.**, assumes full responsibility for the truthfulness of the declarations herein.

Bassano del Grappa, le 01/01/2021

Signature: **Paolo Moresco**
(legal representative)

TABLE OF CONTENTS

TECHNICAL DATA SHEET: FC1336	84	
TECHNICAL DATA SHEET: FC1337	86	
TECHNICAL DATA SHEET: FC1338	88	
TECHNICAL DATA SHEET: FC1343	90	
TECHNICAL DATA SHEET: FC1344	92	
TECHNICAL DATA SHEET: FC1345	94	
TECHNICAL DATA SHEET: FC1347	96	
TECHNICAL DATA SHEET: FC1348	98	
TECHNICAL DATA SHEET: FC1349	100	
TECHNICAL DATA SHEET: FC1350	102	
TECHNICAL DATA SHEET: FC1351	104	
TECHNICAL DATA SHEET: FC1352	106	
TECHNICAL DATA SHEET: FC1380	108	
TECHNICAL DATA SHEET: FC1381	110	
GENERAL PRELIMINARY INFORMATION	112	
	GENERAL SAFETY WARNINGS	112
	INTENDED USE	113
	OBLIGATIONS AND PROHIBITIONS	113
	OBLIGATIONS	113
	PROHIBITIONS	114
	IDENTIFICATION OF THE APPLIANCE	115
	RECEIVING THE APPLIANCE	116
	CONTROL AND HANDLING	116
	DISPOSING OF THE PACKAGING	116

INSTRUCTIONS FOR THE INSTALLER

117



INSTALLATION ROOM	117
FEATURES OF INSTALLATION ROOM	117
FLUE GAS EXHAUST	117
INSTALLATION ON SUPPORT STRUCTURE	118
RECESSED HOLE	118
SAFETY DISTANCES	119
POSITIONING THE APPLIANCE	120
GAS CONNECTION	121
GAS CATEGORIES	121
CONNECTION PIPE REQUIREMENTS	121
GAS CONNECTION PROCEDURE	122
ELECTRICAL CONNECTION (ONLY FOR E VERSION)	122
TROUBLESHOOTING AFTER INSTALLATION	123

INSTRUCTIONS FOR USE

124



DESCRIPTION	124
SAFETY WARNINGS DURING USE	139
USE	139
LIGHTING THE BURNERS	140
ADJUSTING THE FLAME	141
COOKING OR WARMING UP FOOD	141
SWITCHING OFF THE BURNER	142
OPERATING FAULTS	142
PRELIMINARY PROCEDURE TO REQUEST ASSISTANCE	142
MAINTENANCE AND CLEANING	143
LONG IDLE PERIODS	144
WASTE DISPOSAL	144
WARRANTY	144

SPARE PARTS

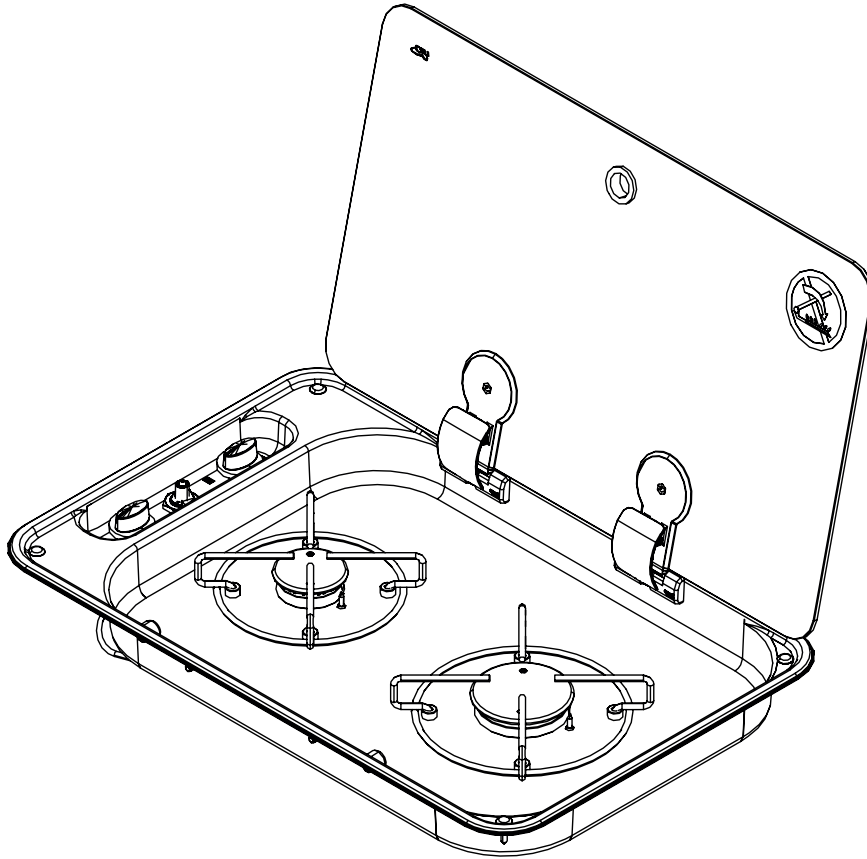
145



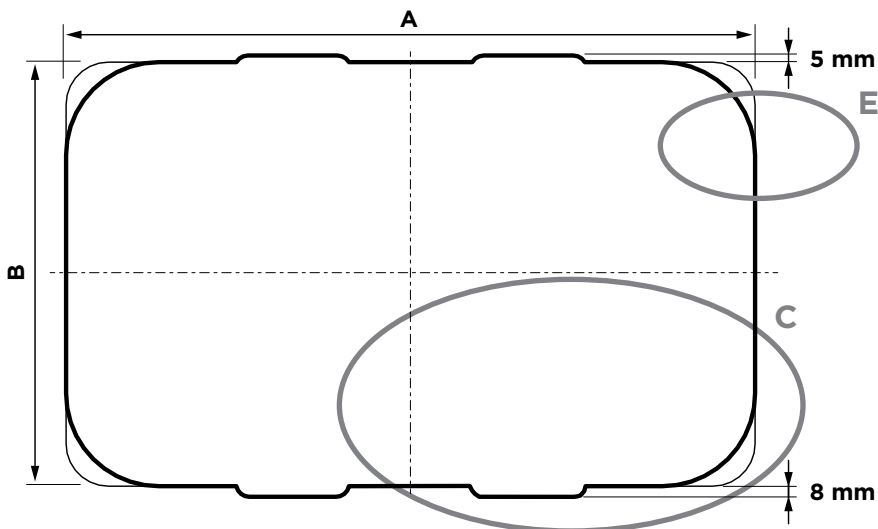
SPARE PARTS - FC1336	145
SPARE PARTS - FC1337	146
SPARE PARTS - FC1338	147
SPARE PARTS - FC1343	148
SPARE PARTS - FC1344	149
SPARE PARTS - FC1345	150
SPARE PARTS - FC1347	150
SPARE PARTS - FC1349	152
SPARE PARTS - FC1350	153
SPARE PARTS - FC1351	154
SPARE PARTS - FC1352	155
SPARE PARTS - FC1380	156
SPARE PARTS - FC1381	157

TECHNICAL DATA SHEET: FC1336

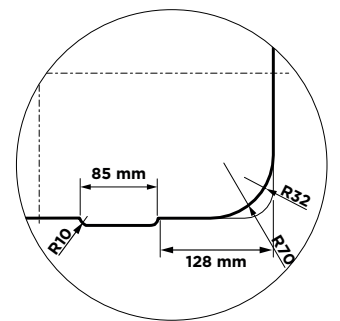
ENGLISH



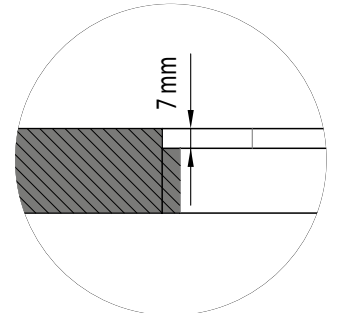
RECESSED HOLE FC1336



Detail C



**Detail E
Recessed bottom**

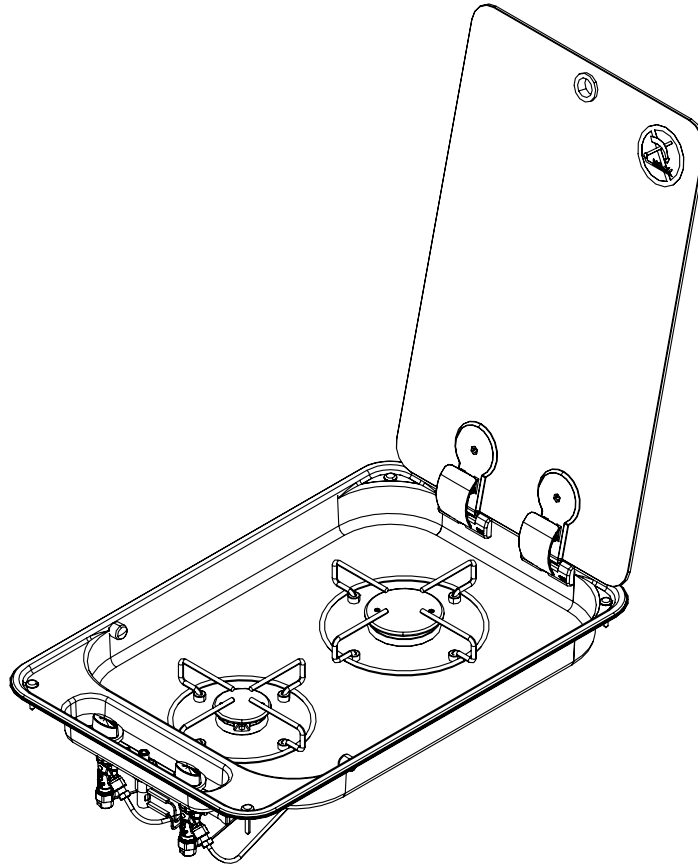


TECHNICAL DATA SHEET: FC1336

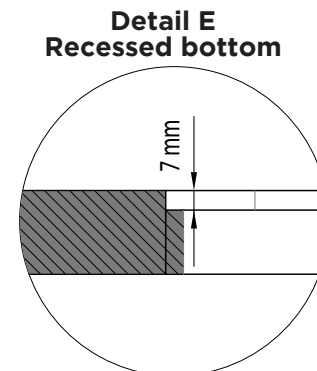
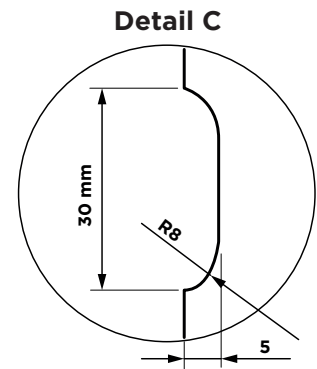
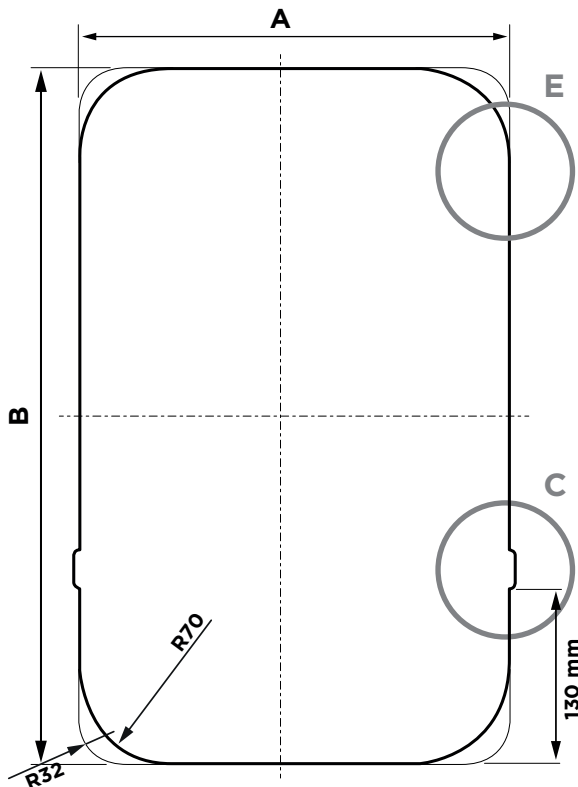
Dimensions	Width 530 mm Depth 340 mm Height 48 mm (hob area) 105 mm (valves area) Weight 3.6 kg
Hob Unit (straight valves with bypass Ø 0.36 mm and Ø 0.40 mm)	Nominal values: 1 x AUXILIARY burner (AUX) Pn 1.00 kW - injector Ø 0.50 mm - consumption 73,00 g/h 1 x SEMIRAPID burner (SR): Pn 1.70 kW - injector Ø 0.65 mm - consumption 124,00 g/h Total nominal power: 2.70 kW Total nominal consumption: 197,00 g/h
Device Class (EN 30-1-1 4.3)	CLASS 3 - Recessed hob unit
Device Category (EN 30-1-1 5.1.1.2)	CATEGORY I
Admitted Gases family (EN 437) (EN 30-1-1 4.2.2.4)	GAS OF THE THIRD FAMILY <ul style="list-style-type: none"> ▪ I3 B/P ▪ I3+
Gas Supply	CATEGORY I3 B/P <ul style="list-style-type: none"> ▪ Butane (G30) 30 mbar ▪ Propane (G31) 30 mbar CATEGORY I3+ <ul style="list-style-type: none"> ▪ Butane (G30) 28-30 mbar ▪ Propane (G31) 37 mbar
Electric Connection (only for "E" version with electronic lighting)	ELECTRIC CONNECTION IN EXTRA-LOW VOLTAGE - 12V / DC
Lighting	<ul style="list-style-type: none"> ▪ S (MANUAL) - using external igniter ▪ E (ELECTRONIC) - 12 V/DC GENERATOR - SPARK - 10Kv @ 30 pF ▪ P (PIEZOELECTRIC) - Mechanically/manually operated piezoelectric igniter inserted in hob unit
Gas Connection	Galvanised steel train: Ø 8 mm - 1 mm thick smooth end piece (30 mm) suitable for press fitting connecting with rigid / flexible hose
Gas Capillaries	Copper capillary pipes: Ø 4 mm Aluminium capillary pipes: Ø 4 mm
Materials	<ul style="list-style-type: none"> ▪ Stainless steel AISI 304 ▪ Glass ▪ Chromium-plated iron ▪ Zama ▪ Brass ▪ Copper ▪ Galvanised steel ▪ Aluminium alloy ▪ Enamelled steel ▪ Epdm
Declaration of Conformity (GAR 2016/426/EC)	<ul style="list-style-type: none"> ▪ no asbestos ▪ suitable materials according to chapters 2 and 3 (Annex I) ▪ there are no welds with melting point lower than 450°C ▪ flammable materials were not used ▪ the materials are suitable according to the requirements of chapter 3.7

TECHNICAL DATA SHEET: FC1337

ENGLISH



RECESSED HOLE FC1337

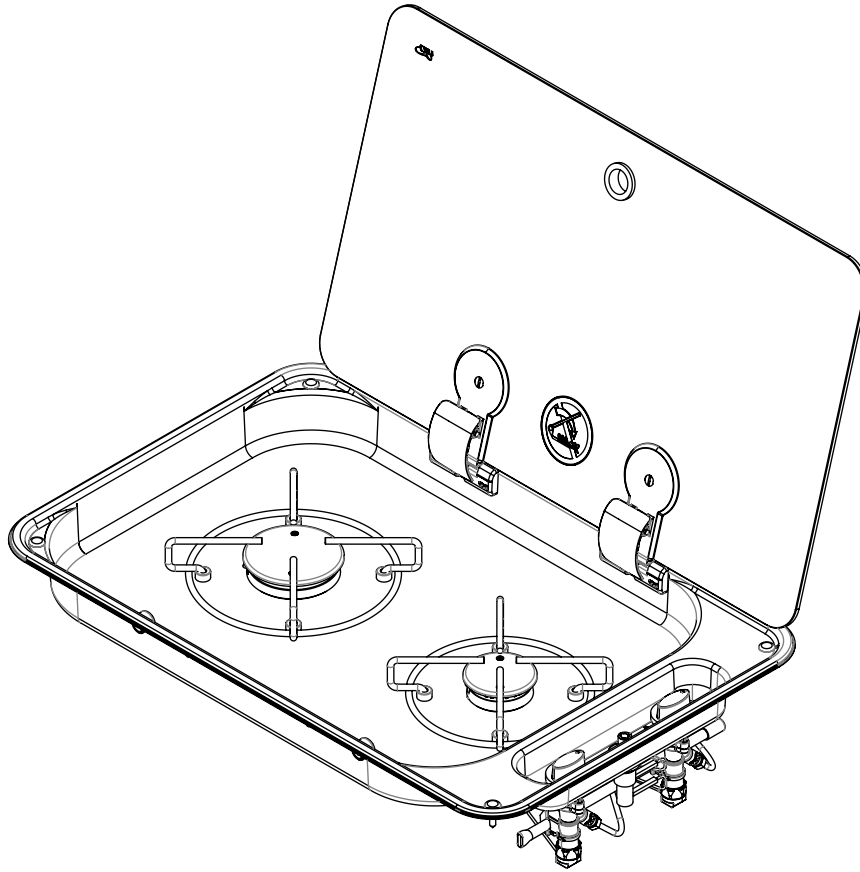


TECHNICAL DATA SHEET: FC1337

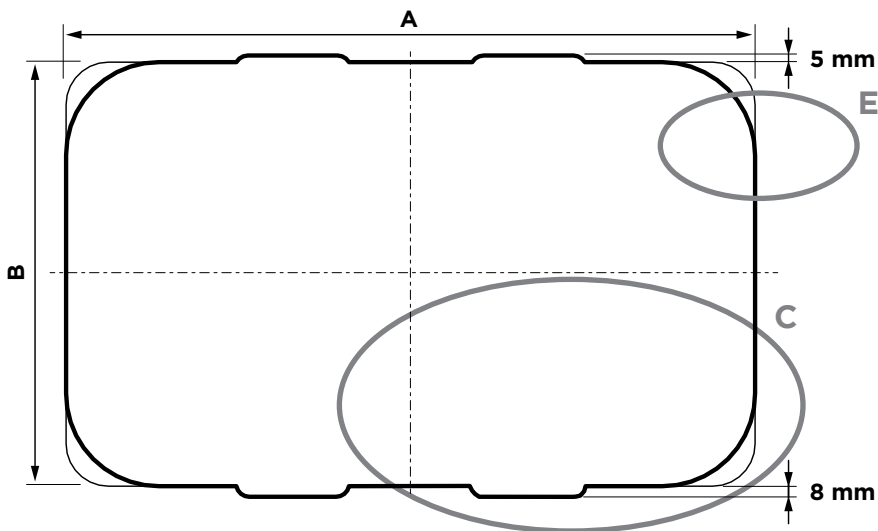
Dimensions	Width 340 mm Depth 530 mm Height 48 mm (hob area) 105 mm (valves area) Weight 3.8 kg
Hob Unit (straight valves with bypass Ø 0.36 mm and Ø 0.40 mm)	Nominal values: 1 x AUXILIARY burner (AUX) Pn 1.00 kW - injector Ø 0.50 mm - consumption 73.00 g/h 1 x SEMIRAPID burner (SR): Pn 1.70 kW - injector Ø 0.65 mm - consumption 124,00 g/h Total nominal power: 2.70 kW Total nominal consumption: 197,00 g/h
Device Class (EN 30-1-1 4.3)	CLASS 3 - Recessed hob unit
Device Category (EN 30-1-1 5.1.1.2)	CATEGORY I
Admitted Gases family (EN 437) (EN 30-1-1 4.2.2.4)	GAS OF THE THIRD FAMILY <ul style="list-style-type: none"> ▪ I3 B/P ▪ I3+
Gas Supply	CATEGORY I3 B/P <ul style="list-style-type: none"> ▪ Butane (G30) 30 mbar ▪ Propane (G31) 30 mbar CATEGORY I3+ <ul style="list-style-type: none"> ▪ Butane (G30) 28-30 mbar ▪ Propane (G31) 37 mbar
Electric Connection (only for "E" version with electronic lighting)	ELECTRIC CONNECTION IN EXTRA-LOW VOLTAGE - 12V / DC
Lighting	<ul style="list-style-type: none"> ▪ S (MANUAL) - using external igniter ▪ E (ELECTRONIC) - 12 V/DC GENERATOR - SPARK - 10Kv @ 30 pF ▪ P (PIEZOELECTRIC) - Mechanically/manually operated piezoelectric igniter inserted in hob unit
Gas Connection	Galvanised steel train: Ø 8 mm - 1 mm thick smooth end piece (30 mm) suitable for press fitting connecting with rigid / flexible hose
Gas Capillaries	Copper capillary pipes: Ø 4 mm - 0.5 mm thick Aluminium capillary pipes: Ø 4 mm - 0.8 mm thick
Materials	<ul style="list-style-type: none"> ▪ Stainless steel AISI 304 ▪ Glass ▪ Chromium-plated iron ▪ Zama ▪ Brass ▪ Copper ▪ Galvanised steel ▪ Aluminium alloy ▪ Enamelled steel ▪ Epdm
Declaration of Conformity (GAR 2016/426/EC)	<ul style="list-style-type: none"> ▪ no asbestos ▪ suitable materials according to chapters 2 and 3 (Annex I) ▪ there are no welds with melting point lower than 450°C ▪ flammable materials were not used ▪ the materials are suitable according to the requirements of chapter 3.7

TECHNICAL DATA SHEET: FC1338

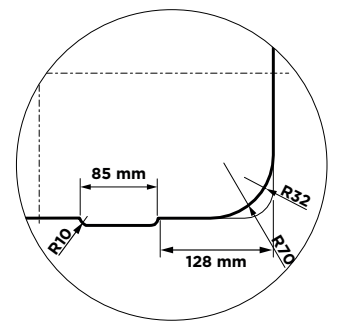
ENGLISH



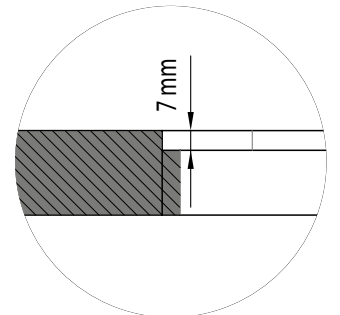
RECESSED HOLE FC1338



Detail C



**Detail E
Recessed bottom**

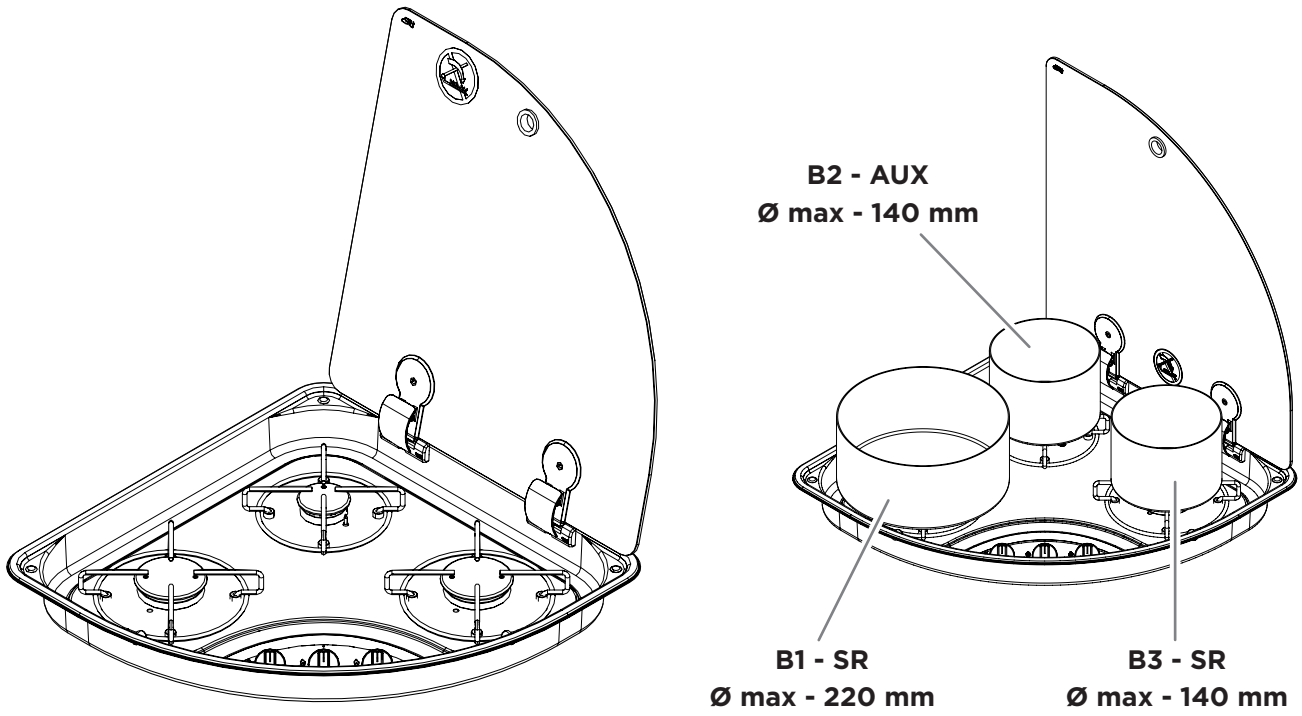


TECHNICAL DATA SHEET: FC1338

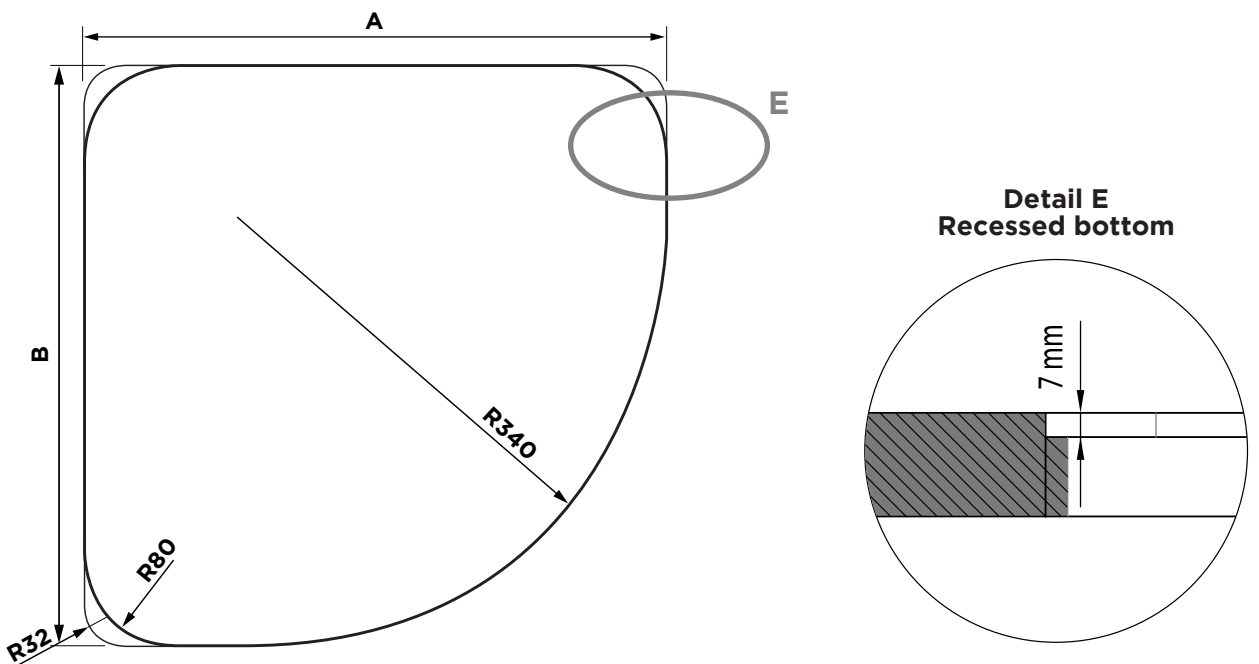
Dimensions	<p>Width 530 mm</p> <p>Depth 340 mm</p> <p>Height 48 mm (hob area) 105 mm (valves area)</p> <p>Weight 3.6 kg</p>
Hob Unit (straight valves with bypass Ø 0.36 mm and Ø 0.40 mm)	<p>Nominal values:</p> <p>1 x AUXILIARY burner (AUX) Pn 1.00 kW - injector Ø 0.50 mm - consumption 73,00 g/h</p> <p>1 x SEMIRAPID burner (SR): Pn 1.70 kW - injector Ø 0.65 mm - consumption 124,00 g/h</p> <p>Total nominal power: 2.70 kW Total nominal consumption: 197,00 g/h</p>
Device Class (EN 30-1-1 4.3)	CLASS 3 - Recessed hob unit
Device Category (EN 30-1-1 5.1.1.2)	CATEGORY I
Admitted Gases family (EN 437) (EN 30-1-1 4.2.2.4)	<p>GAS OF THE THIRD FAMILY</p> <ul style="list-style-type: none"> ▪ I3 B/P ▪ I3+
Gas Supply	<p>CATEGORY I3 B/P</p> <ul style="list-style-type: none"> ▪ Butane (G30) 30 mbar ▪ Propane (G31) 30 mbar <p>CATEGORY I3+</p> <ul style="list-style-type: none"> ▪ Butane (G30) 28-30 mbar ▪ Propane (G31) 37 mbar
Electric Connection (only for "E" version with electronic lighting)	ELECTRIC CONNECTION IN EXTRA-LOW VOLTAGE - 12V / DC
Lighting	<ul style="list-style-type: none"> ▪ S (MANUAL) - using external igniter ▪ E (ELECTRONIC) - 12 V/DC GENERATOR - SPARK - 10Kv @ 30 pF ▪ P (PIEZOELECTRIC) - Mechanically/manually operated piezoelectric igniter inserted in hob unit
Gas Connection	Galvanised steel train: Ø 8 mm - 1 mm thick smooth end piece (30 mm) suitable for press fitting connecting with rigid / flexible hose
Gas Capillaries	Copper capillary pipes: Ø 4 mm Aluminium capillary pipes: Ø 4 mm
Materials	<ul style="list-style-type: none"> ▪ Stainless steel AISI 304 ▪ Glass ▪ Chromium-plated iron ▪ Zama ▪ Brass ▪ Copper ▪ Galvanised steel ▪ Aluminium alloy ▪ Enamelled steel ▪ Epdm
Declaration of Conformity (GAR 2016/426/EC)	<ul style="list-style-type: none"> ▪ no asbestos ▪ suitable materials according to chapters 2 and 3 (Annex I) ▪ there are no welds with melting point lower than 450°C ▪ flammable materials were not used ▪ the materials are suitable according to the requirements of chapter 3.7

TECHNICAL DATA SHEET: FC1343

ENGLISH



RECESSED HOLE FC1343

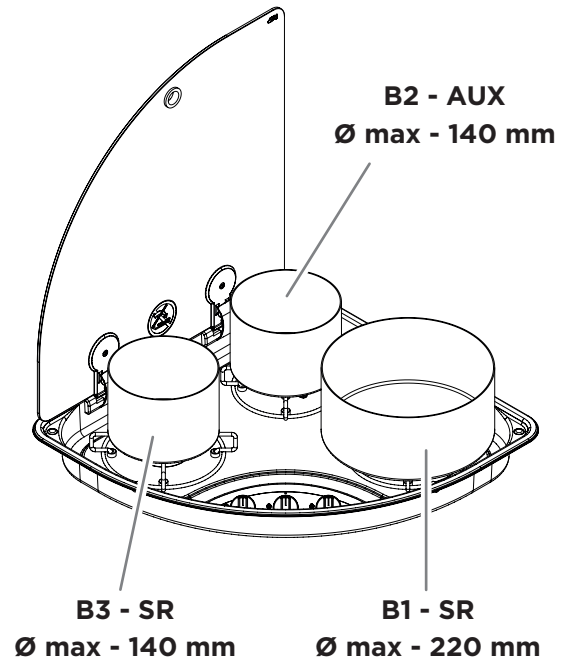
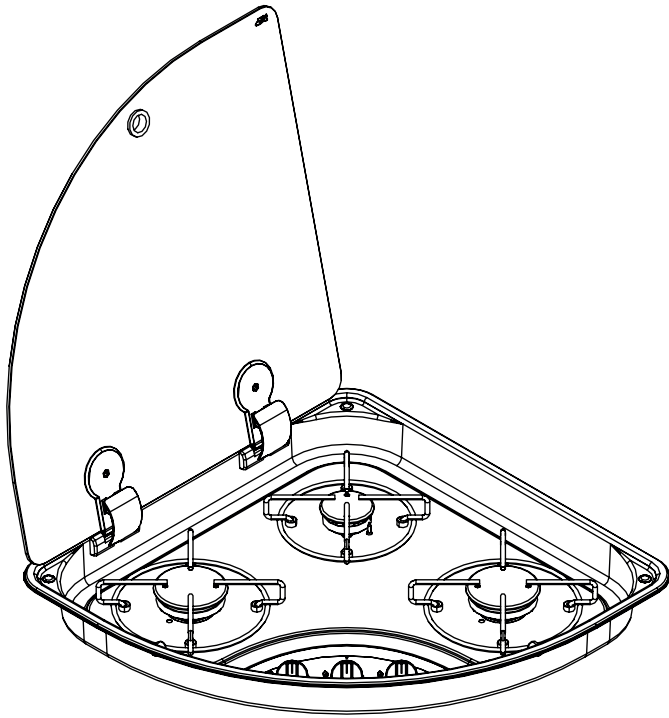


TECHNICAL DATA SHEET: FC1343

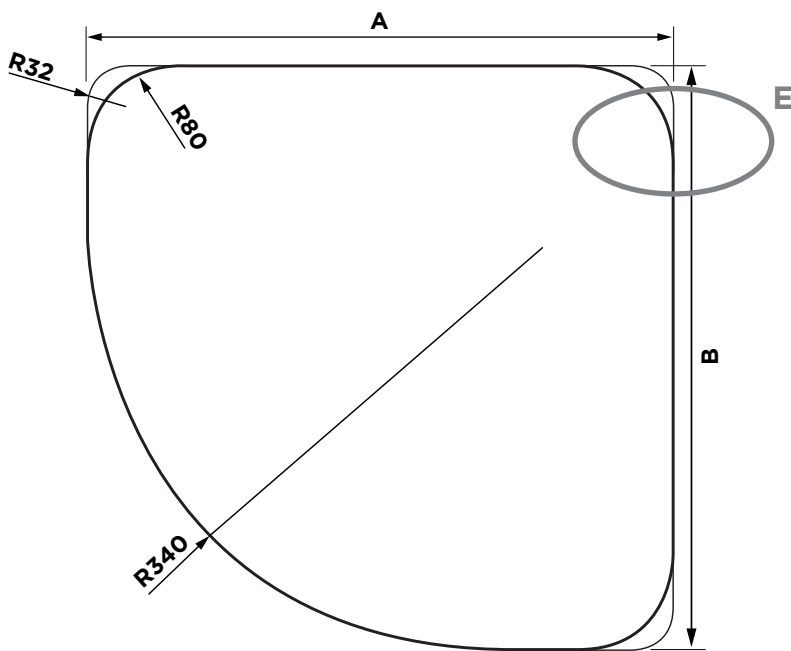
Dimensions	Width 480 mm Depth 480 mm Height 105 mm Weight 5.5 kg
Hob Unit (straight valves with bypass \varnothing 0.36 mm and \varnothing 0.40 mm)	Nominal values: 1 x AUXILIARY burner (AUX) Pn 1.00 kW - injector \varnothing 0.50 mm - consumption 73,00 g/h 2 x SEMIRAPID burner (SR): Pn 1.70 kW - injector \varnothing 0.65 mm - consumption 124,00 g/h Total nominal power: 4.40 kW Total nominal consumption: 321,00 g/h
Device Class (EN 30-1-1 4.3)	CLASS 3 - Recessed hob unit
Device Category (EN 30-1-1 5.1.1.2)	CATEGORY I
Admitted Gases family (EN 437) (EN 30-1-1 4.2.2.4)	GAS OF THE THIRD FAMILY <ul style="list-style-type: none"> ▪ I3 B/P ▪ I3+
Gas Supply	CATEGORY I3 B/P <ul style="list-style-type: none"> ▪ Butane (G30) 30 mbar ▪ Propane (G31) 30 mbar CATEGORY I3+ <ul style="list-style-type: none"> ▪ Butane (G30) 28-30 mbar ▪ Propane (G31) 37 mbar
Electric Connection (only for "E" version with electronic lighting)	ELECTRIC CONNECTION IN EXTRA-LOW VOLTAGE - 12V / DC
Lighting	<ul style="list-style-type: none"> ▪ S (MANUAL) - using external igniter ▪ E (ELECTRONIC) - 12 V/DC GENERATOR - SPARK - 10Kv @ 30 pF
Gas Connection	Galvanised steel train: \varnothing 8 mm - 1 mm thick smooth end piece (30 mm) suitable for press fitting connecting with rigid / flexible hose
Gas Capillaries	Copper capillary pipes: \varnothing 4 mm - 0.5 mm thick Aluminium capillary pipes: \varnothing 4 mm - 0.8 mm thick
Materials	<ul style="list-style-type: none"> ▪ Stainless steel AISI 304 ▪ Glass ▪ Chromium-plated iron ▪ Zama ▪ Brass ▪ Copper ▪ Galvanised steel ▪ Aluminium alloy ▪ Enamelled steel ▪ Epdm
Declaration of Conformity (GAR 2016/426/EC)	<ul style="list-style-type: none"> ▪ no asbestos ▪ suitable materials according to chapters 2 and 3 (Annex I) ▪ there are no welds with melting point lower than 450°C ▪ flammable materials were not used ▪ the materials are suitable according to the requirements of chapter 3.7

TECHNICAL DATA SHEET: FC1344

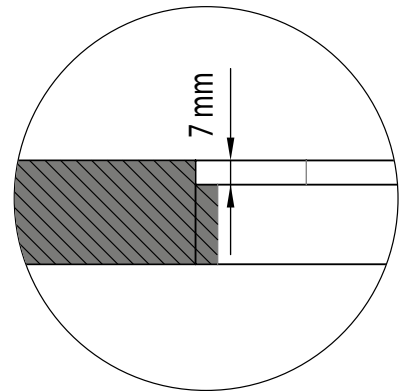
ENGLISH



RECESSED HOLE FC1344



Detail E
Recessed bottom

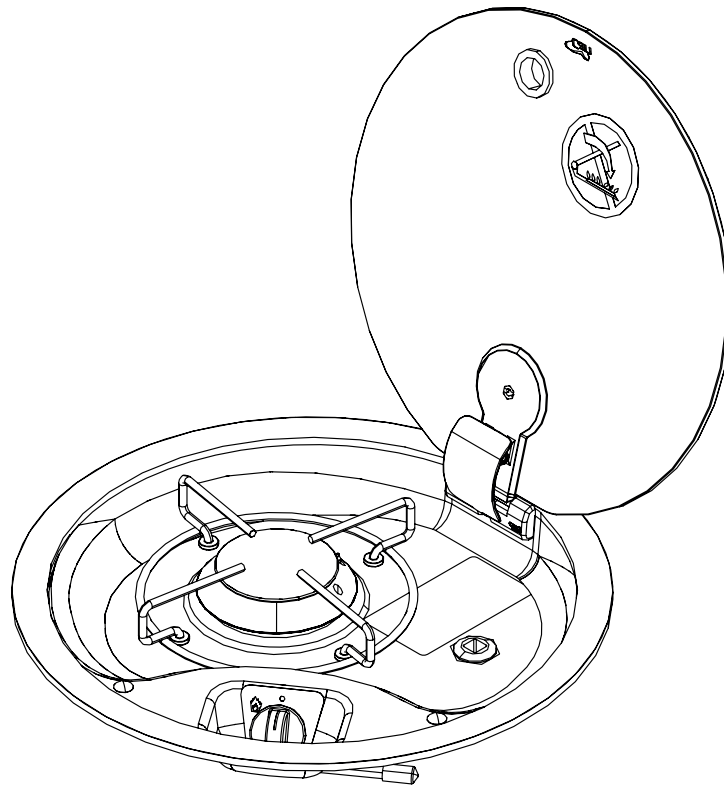


TECHNICAL DATA SHEET: FC1344

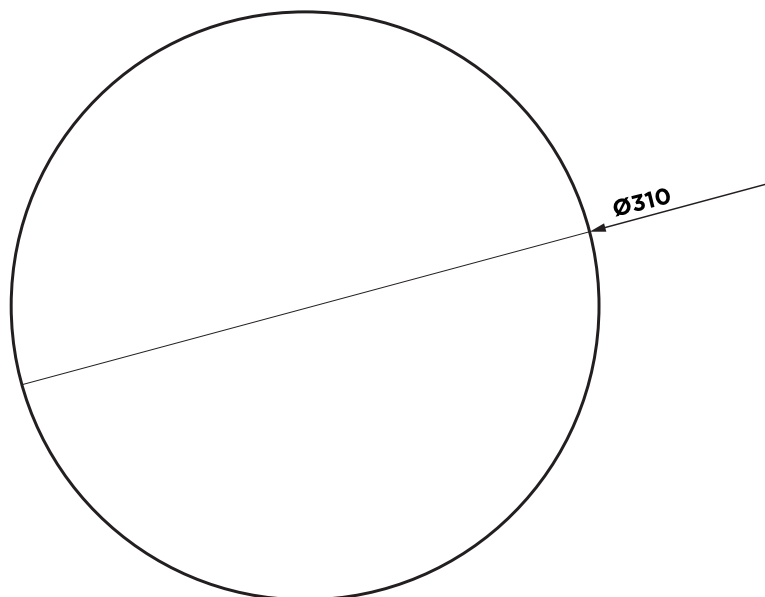
Dimensions	Width 480 mm Depth 480 mm Height 105 mm Weight 5.5 kg
Hob Unit (straight valves with bypass \varnothing 0.36 mm and \varnothing 0.40 mm)	Nominal values: 1 x AUXILIARY burner (AUX) Pn 1.00 kW - injector \varnothing 0.50 mm - consumption 73.00 g/h 2 x SEMIRAPID burner (SR): Pn 1.70 kW - injector \varnothing 0.65 mm - consumption 124,00 g/h Total nominal power: 4.40 kW Total nominal consumption: 321,00 g/h
Device Class (EN 30-1-1 4.3)	CLASS 3 - Recessed hob unit
Device Category (EN 30-1-1 5.1.1.2)	CATEGORY I
Admitted Gases family (EN 437) (EN 30-1-1 4.2.2.4)	GAS OF THE THIRD FAMILY <ul style="list-style-type: none"> ▪ I3 B/P ▪ I3+
Gas Supply	CATEGORY I3 B/P <ul style="list-style-type: none"> ▪ Butane (G30) 30 mbar ▪ Propane (G31) 30 mbar CATEGORY I3+ <ul style="list-style-type: none"> ▪ Butane (G30) 28-30 mbar ▪ Propane (G31) 37 mbar
Electric Connection (only for "E" version with electronic lighting)	ELECTRIC CONNECTION IN EXTRA-LOW VOLTAGE - 12V / DC
Lighting	<ul style="list-style-type: none"> ▪ S (MANUAL) - using external igniter ▪ E (ELECTRONIC) - 12 V/DC GENERATOR - SPARK - 10Kv @ 30 pF
Gas Connection	Galvanised steel train: \varnothing 8 mm - 1 mm thick smooth end piece (30 mm) suitable for press fitting connecting with rigid / flexible hose
Gas Capillaries	Copper capillary pipes: \varnothing 4 mm - 0.5 mm thick Aluminium capillary pipes: \varnothing 4 mm - 0.8 mm thick
Materials	<ul style="list-style-type: none"> ▪ Stainless steel AISI 304 ▪ Glass ▪ Chromium-plated iron ▪ Zama ▪ Brass ▪ Copper ▪ Galvanised steel ▪ Aluminium alloy ▪ Enamelled steel ▪ Epdm
Declaration of Conformity (GAR 2016/426/EC)	<ul style="list-style-type: none"> ▪ no asbestos ▪ suitable materials according to chapters 2 and 3 (Annex I) ▪ there are no welds with melting point lower than 450°C ▪ flammable materials were not used ▪ the materials are suitable according to the requirements of chapter 3.7

TECHNICAL DATA SHEET: FC1345

ENGLISH



RECESSED HOLE FC1345



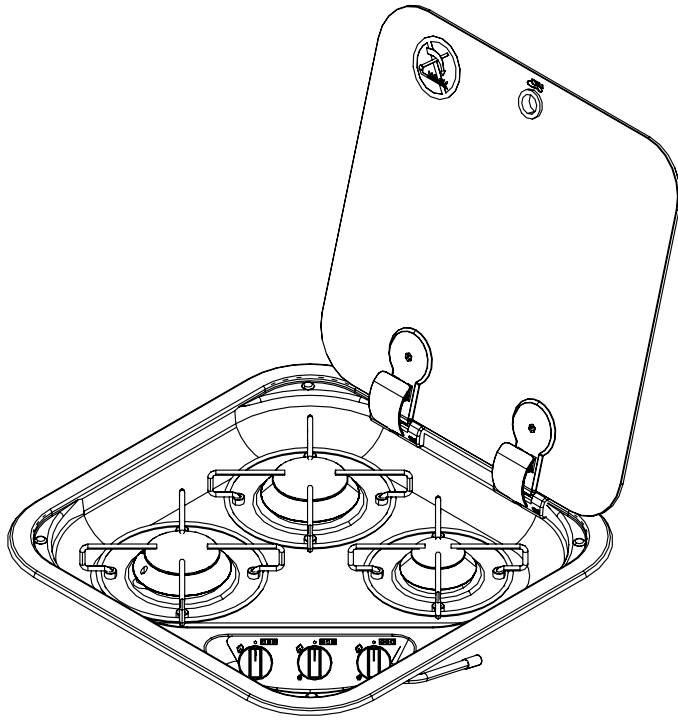
Please note: secured with adhesive.

TECHNICAL DATA SHEET: FC1345

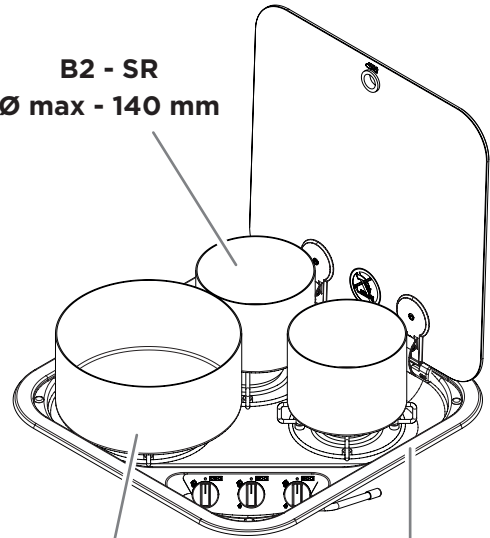
Dimensions	External Diameter (Ø) 340 mm Height 80 mm Weight 2.1 kg
Hob Unit (straight valves with bypass Ø 0.40 mm)	Nominal values: 1 x SEMIRAPID burner (SR): Pn 2.00 kW - injector ø 0.70 mm - consumption 145,50 g/h Total nominal power: 2.00 kW Total nominal consumption: 145.50 g/h
Device Class (EN 30-1-1 4.3)	CLASS 3 - Recessed hob unit
Device Category (EN 30-1-1 5.1.1.2)	CATEGORY I
Admitted Gases family (EN 437) (EN 30-1-1 4.2.2.4)	GAS OF THE THIRD FAMILY <ul style="list-style-type: none"> ▪ I3 B/P ▪ I3+
Gas Supply	CATEGORY I3 B/P <ul style="list-style-type: none"> ▪ Butane (G30) 30 mbar ▪ Propane (G31) 30 mbar CATEGORY I3+ <ul style="list-style-type: none"> ▪ Butane (G30) 28-30 mbar ▪ Propane (G31) 37 mbar
Electric Connection (only for "E" version with electronic lighting)	ELECTRIC CONNECTION IN EXTRA-LOW VOLTAGE - 12V / DC
Lighting	<ul style="list-style-type: none"> ▪ S (MANUAL) - using external igniter ▪ E (ELECTRONIC) - 12 V/DC GENERATOR - SPARK - 10Kv @ 30 pF
Gas Connection	Galvanised steel train: Ø 8 mm - 1 mm thick smooth end piece (30 mm) suitable for press fitting connecting with rigid / flexible hose
Gas Capillaries	Copper capillary pipes: Ø 4 mm - 0.5 mm thick Aluminium capillary pipes: Ø 4 mm - 0.8 mm thick
Materials	<ul style="list-style-type: none"> ▪ Stainless steel AISI 304 ▪ Glass ▪ Chromium-plated iron ▪ Zama ▪ Brass ▪ Copper ▪ Galvanised steel ▪ Aluminium alloy ▪ Enamelled steel ▪ Epdm
Declaration of Conformity (GAR 2016/426/EC)	<ul style="list-style-type: none"> ▪ no asbestos ▪ suitable materials according to chapters 2 and 3 (Annex I) ▪ there are no welds with melting point lower than 450°C ▪ flammable materials were not used ▪ the materials are suitable according to the requirements of chapter 3.7

TECHNICAL DATA SHEET: FC1347

ENGLISH



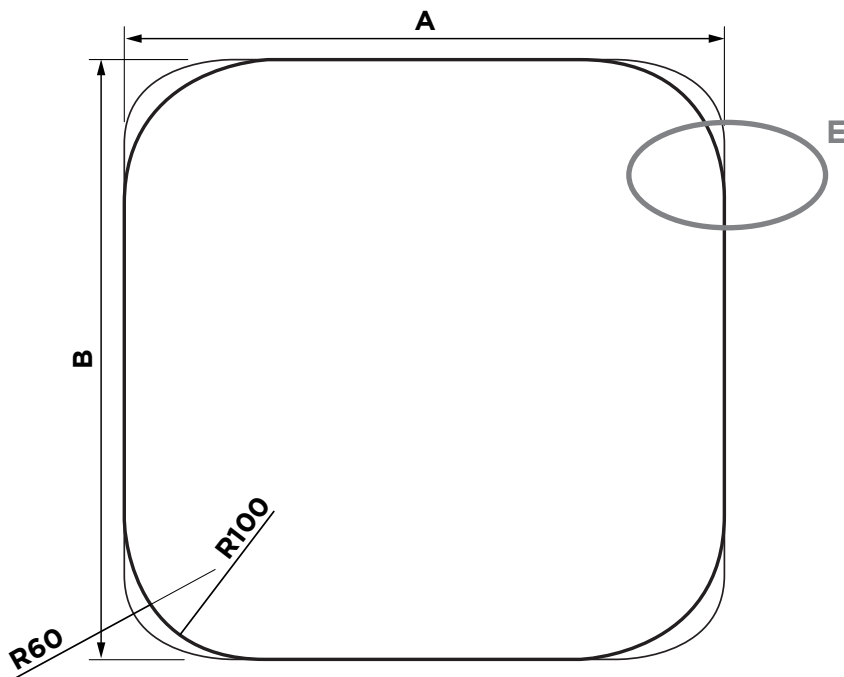
B2 - SR
Ø max - 140 mm



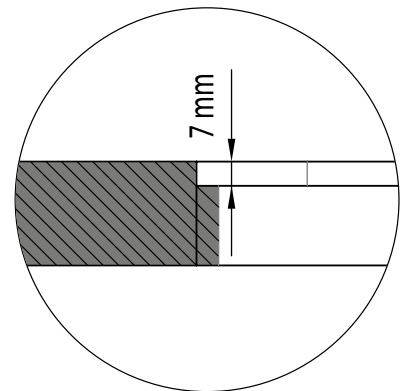
B1 - SR
Ø max - 220 mm

B3 - AUX
Ø max - 140 mm

RECESSED HOLE FC1347



Detail E
Recessed bottom

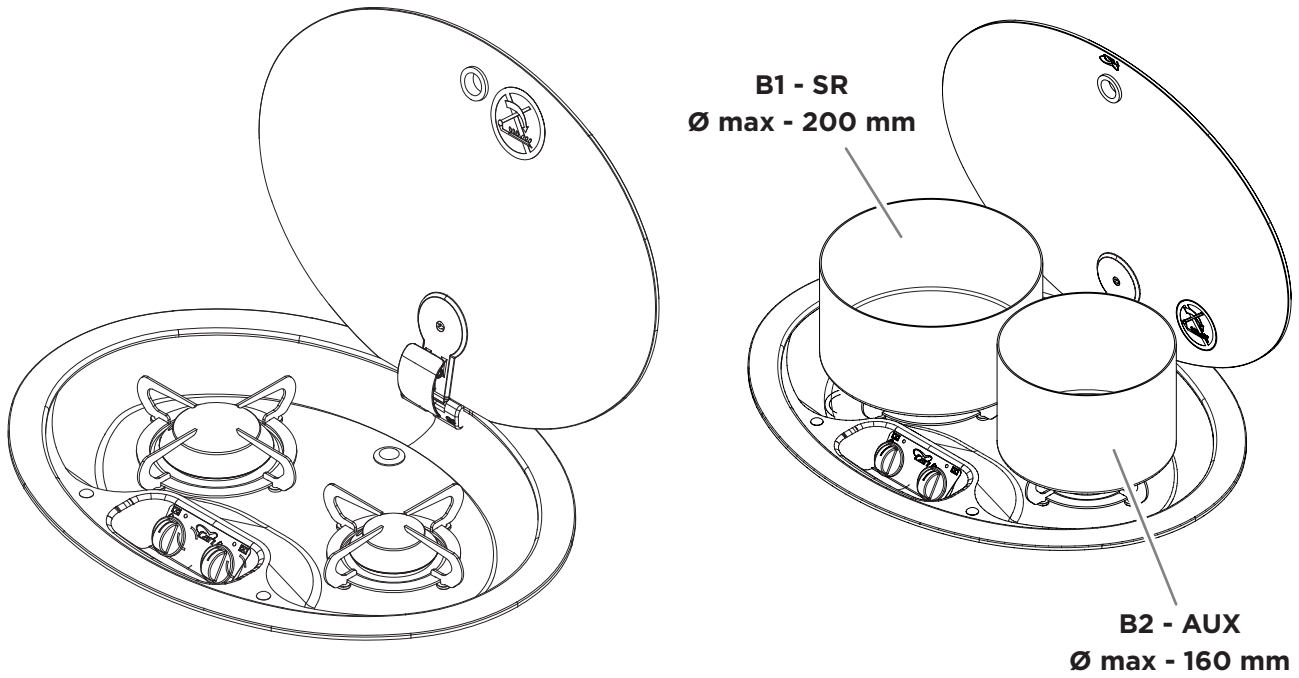


TECHNICAL DATA SHEET: FC1347

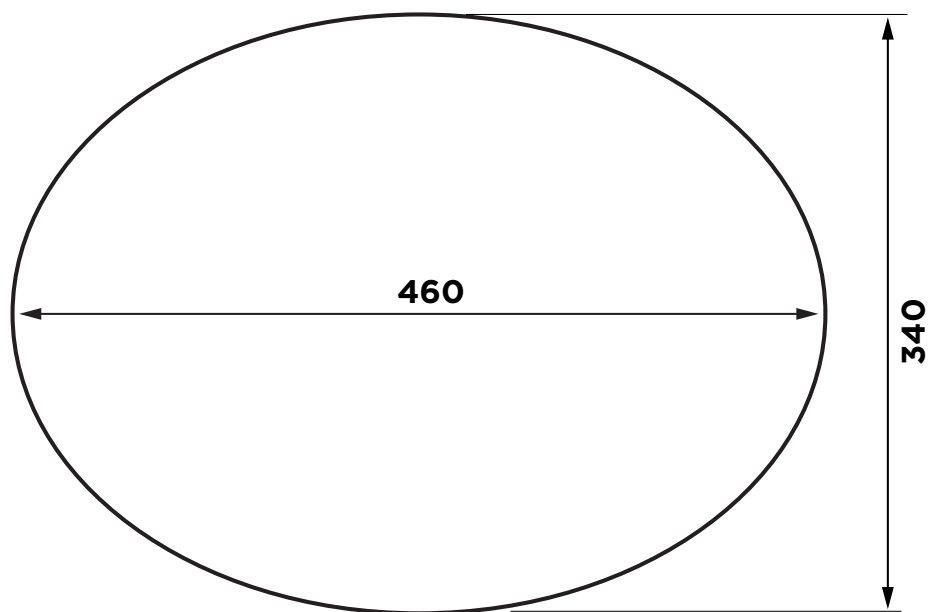
Dimensions	Width 440 mm Depth 440 mm Height 80 mm Weight 5.3 kg
Hob Unit (straight valves with bypass \varnothing 0.36 mm and \varnothing 0.40 mm)	Nominal values: 1 x AUXILIARY burner (AUX): Pn 1.10 kW - injector \varnothing 0.52 mm - consumption 80,00 g/h 2 x SEMIRAPID burner (SR): Pn 2.00 kW - injector \varnothing 0.70 mm - consumption 145,50 g/h Total nominal power: 5.10 kW Total nominal consumption: 371.00 g/h
Device Class (EN 30-1-1 4.3)	CLASS 3 - Recessed hob unit
Device Category (EN 30-1-1 5.1.1.2)	CATEGORY I
Admitted Gases family (EN 437) (EN 30-1-1 4.2.2.4)	GAS OF THE THIRD FAMILY <ul style="list-style-type: none"> ▪ I3 B/P ▪ I3+
Gas Supply	CATEGORY I3 B/P <ul style="list-style-type: none"> ▪ Butane (G30) 30 mbar ▪ Propane (G31) 30 mbar CATEGORY I3+ <ul style="list-style-type: none"> ▪ Butane (G30) 28-30 mbar ▪ Propane (G31) 37 mbar
Electric Connection (only for "E" version with electronic lighting)	ELECTRIC CONNECTION IN EXTRA-LOW VOLTAGE - 12V / DC
Lighting	<ul style="list-style-type: none"> ▪ S (MANUAL) - using external igniter ▪ E (ELECTRONIC) - 12 V/DC GENERATOR - SPARK - 10Kv @ 30 pF
Gas Connection	Galvanised steel train: \varnothing 8 mm - 1 mm thick smooth end piece (30 mm) suitable for press fitting connecting with rigid / flexible hose
Gas Capillaries	Copper capillary pipes: \varnothing 4 mm - 0.5 mm thick Aluminium capillary pipes: \varnothing 4 mm - 0.8 mm thick
Materials	<ul style="list-style-type: none"> ▪ Stainless steel AISI 304 ▪ Glass ▪ Chromium-plated iron ▪ Zama ▪ Brass ▪ Copper ▪ Galvanised steel ▪ Aluminium alloy ▪ Enamelled steel ▪ Epdm
Declaration of Conformity (GAR 2016/426/EC)	<ul style="list-style-type: none"> ▪ no asbestos ▪ suitable materials according to chapters 2 and 3 (Annex I) ▪ there are no welds with melting point lower than 450°C ▪ flammable materials were not used ▪ the materials are suitable according to the requirements of chapter 3.7

TECHNICAL DATA SHEET: FC1348

ENGLISH



RECESSED HOLE FC1348



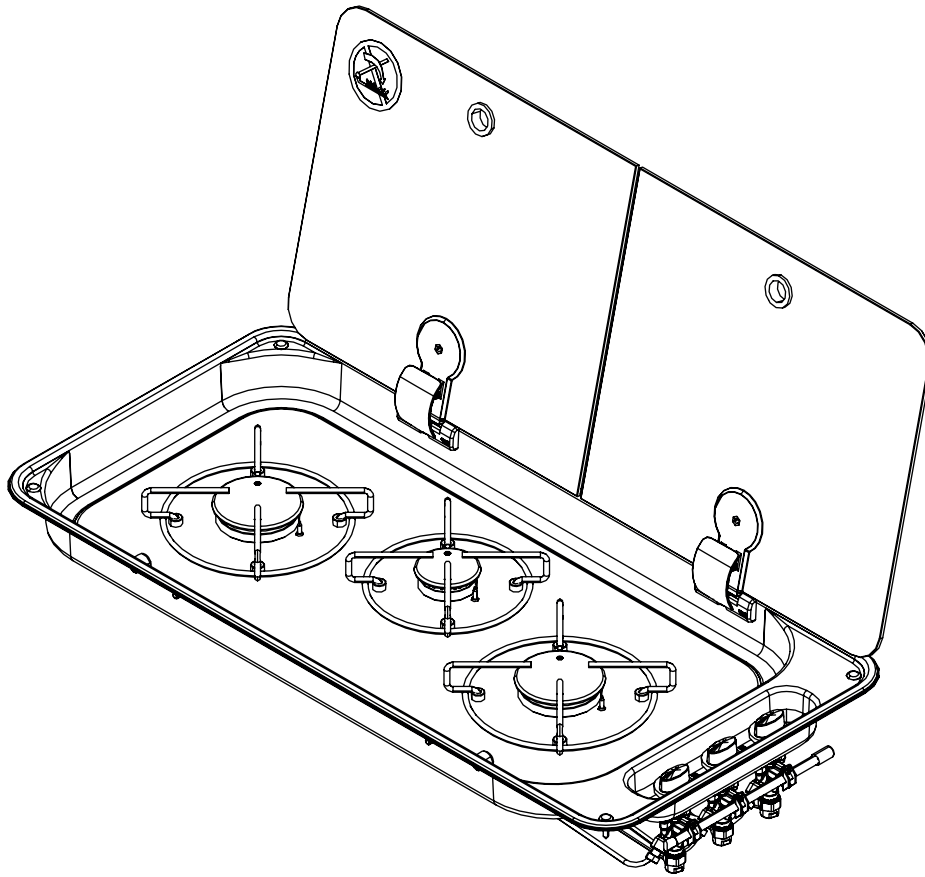
Please note: secured with adhesive.

TECHNICAL DATA SHEET: FC1348

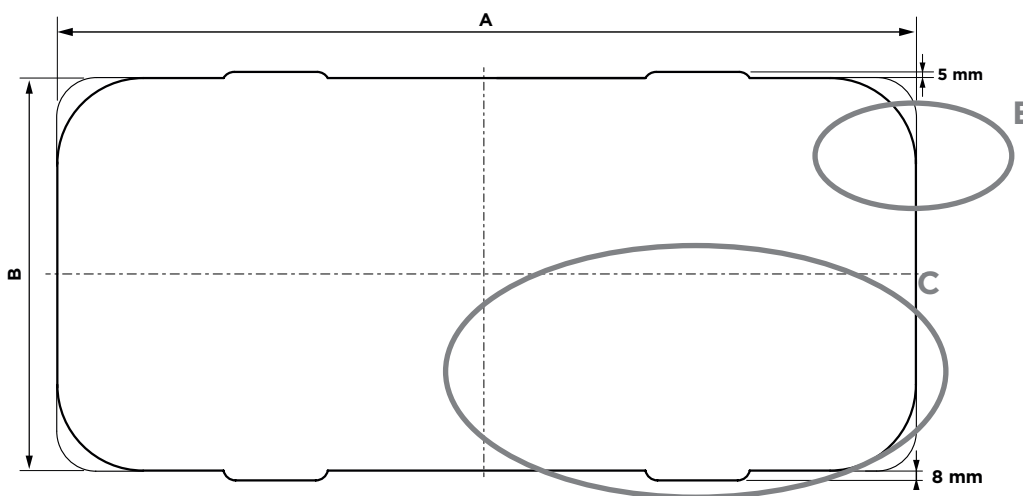
Dimensions	Width 510 mm (maximum overall dimension) Depth 390 mm (maximum overall dimension) Height 80 mm Weight 3.8 kg
Hob Unit (straight valves with bypass \varnothing 0.36 mm and \varnothing 0.40 mm)	Nominal values: 1 x AUXILIARY burner (AUX): Pn 1.10 kW - injector \varnothing 0.52 mm - consumption 80,00 g/h 1 x SEMIRAPID burner (SR): Pn 2.00 kW - injector \varnothing 0.70 mm - consumption 145,50 g/h Total nominal power: 3.10 kW Total nominal consumption: 225.50 g/h
Device Class (EN 30-1-1 4.3)	CLASS 3 - Recessed hob unit
Device Category (EN 30-1-1 5.1.1.2)	CATEGORY I
Admitted Gases family (EN 437) (EN 30-1-1 4.2.2.4)	GAS OF THE THIRD FAMILY <ul style="list-style-type: none"> ▪ I3 B/P ▪ I3+
Gas Supply	CATEGORY I3 B/P <ul style="list-style-type: none"> ▪ Butane (G30) 30 mbar ▪ Propane (G31) 30 mbar CATEGORY I3+ <ul style="list-style-type: none"> ▪ Butane (G30) 28-30 mbar ▪ Propane (G31) 37 mbar
Electric Connection (only for "E" version with electronic lighting)	ELECTRIC CONNECTION IN EXTRA-LOW VOLTAGE - 12V / DC
Lighting	<ul style="list-style-type: none"> ▪ S (MANUAL) - using external igniter ▪ E (ELECTRONIC) - 12 V/DC GENERATOR - SPARK - 10Kv @ 30 pF ▪ P (PIEZOELECTRIC) - Mechanically/manually operated piezoelectric igniter inserted in hob unit
Gas Connection	Galvanised steel train: \varnothing 8 mm - 1 mm thick smooth end piece (30 mm) suitable for press fitting connecting with rigid / flexible hose
Gas Capillaries	Copper capillary pipes: \varnothing 4 mm - 0.5 mm thick Aluminium capillary pipes: \varnothing 4 mm - 0.8 mm thick
Materials	<ul style="list-style-type: none"> ▪ Stainless steel AISI 304 ▪ Glass ▪ Chromium-plated iron ▪ Zama ▪ Brass ▪ Copper ▪ Galvanised steel ▪ Aluminium alloy ▪ Enamelled steel ▪ Epdm
Declaration of Conformity (GAR 2016/426/EC)	<ul style="list-style-type: none"> ▪ no asbestos ▪ suitable materials according to chapters 2 and 3 (Annex I) ▪ there are no welds with melting point lower than 450°C ▪ flammable materials were not used ▪ the materials are suitable according to the requirements of chapter 3.7

TECHNICAL DATA SHEET: FC1349

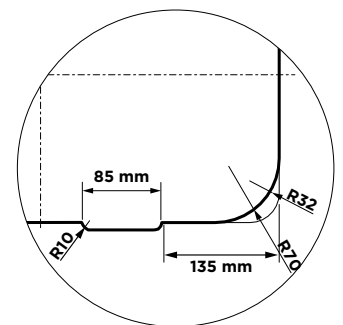
ENGLISH



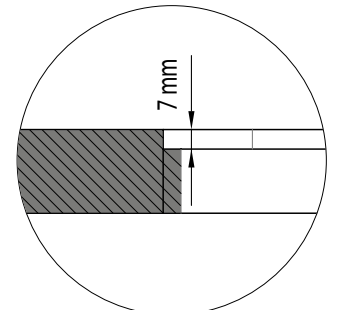
RECESSED HOLE FC1349



Detail C



Detail E
Recessed bottom

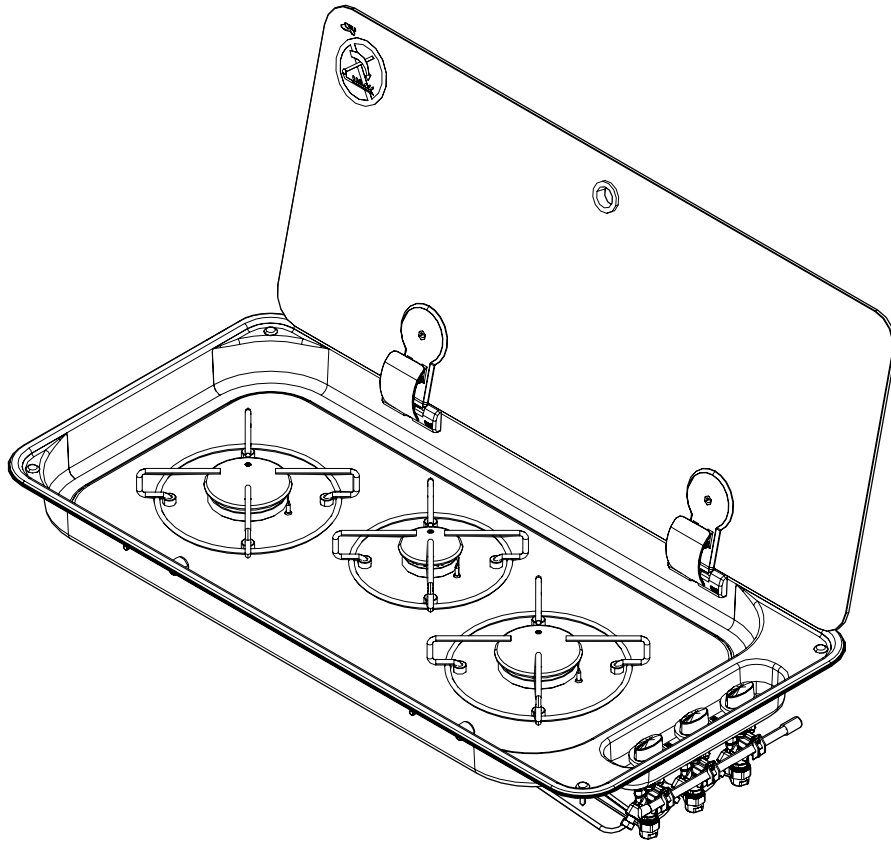


TECHNICAL DATA SHEET: FC1349

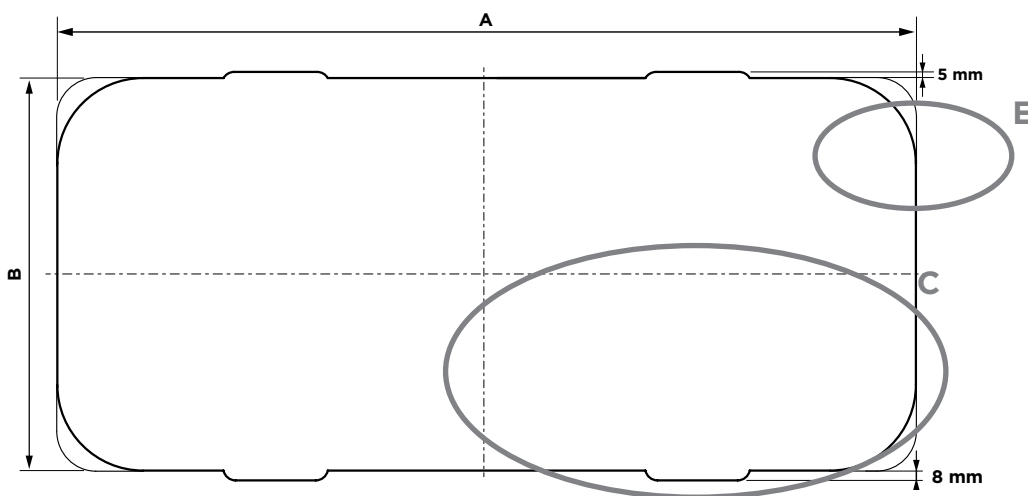
Dimensions	Width 716 mm Depth 340 mm Height 48 mm (hob area depth) 102 mm (gas circuit depth) Weight 5.6 kg
Hob Unit (straight valves with bypass Ø 0.36 mm and Ø 0.40 mm)	Nominal values: 1 x AUXILIARY burner (AUX): Pn 1.00 kW - injector Ø 0.50 mm - consumption 73,00 g/h 2 x SEMIRAPID burner (SR): Pn 1.70 kW - injector Ø 0.65 mm - consumption 124,00 g/h Total nominal power: 4.40 kW Total nominal consumption: 321,00 g/h
Device Class (EN 30-1-1 4.3)	CLASS 3 - Recessed hob unit
Device Category (EN 30-1-1 5.1.1.2)	CATEGORY I
Admitted Gases family (EN 437) (EN 30-1-1 4.2.2.4)	GAS OF THE THIRD FAMILY <ul style="list-style-type: none"> ▪ I3 B/P ▪ I3+
Gas Supply	CATEGORY I3 B/P <ul style="list-style-type: none"> ▪ Butane (G30) 30 mbar ▪ Propane (G31) 30 mbar CATEGORY I3+ <ul style="list-style-type: none"> ▪ Butane (G30) 28-30 mbar ▪ Propane (G31) 37 mbar
Electric Connection (only for "E" version with electronic lighting)	ELECTRIC CONNECTION IN EXTRA-LOW VOLTAGE - 12V / DC
Lighting	<ul style="list-style-type: none"> ▪ S (MANUAL) - using external igniter ▪ E (ELECTRONIC) - 12 V/DC GENERATOR - SPARK - 10Kv @ 30 pF
Gas Connection	Galvanised steel train: Ø 8 mm - 1 mm thick smooth end piece (30 mm) suitable for press fitting connecting with rigid / flexible hose
Gas Capillaries	Copper capillary pipes: Ø 4 mm - 0.5 mm thick Aluminium capillary pipes: Ø 4 mm - 0.8 mm thick
Materials	<ul style="list-style-type: none"> ▪ Stainless steel AISI 304 ▪ Glass ▪ Chromium-plated iron ▪ Zama ▪ Brass ▪ Copper ▪ Galvanised steel ▪ Aluminium alloy ▪ Enamelled steel ▪ Epdm
Declaration of Conformity (GAR 2016/426/EC)	<ul style="list-style-type: none"> ▪ no asbestos ▪ suitable materials according to chapters 2 and 3 (Annex I) ▪ there are no welds with melting point lower than 450°C ▪ flammable materials were not used ▪ the materials are suitable according to the requirements of chapter 3.7

TECHNICAL DATA SHEET: FC1350

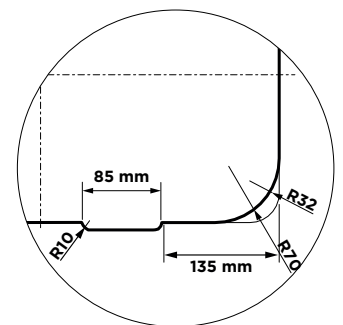
ENGLISH



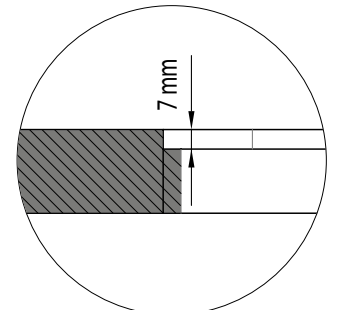
RECESSED HOLE FC1350



Detail C



**Detail E
Recessed bottom**

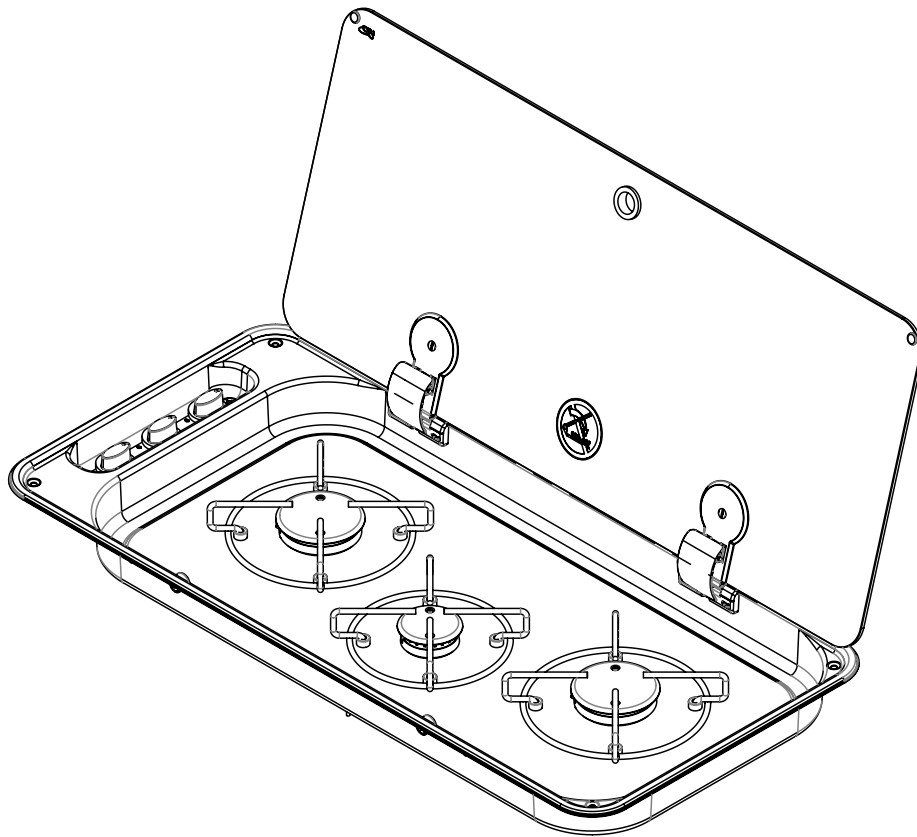


TECHNICAL DATA SHEET: FC1350

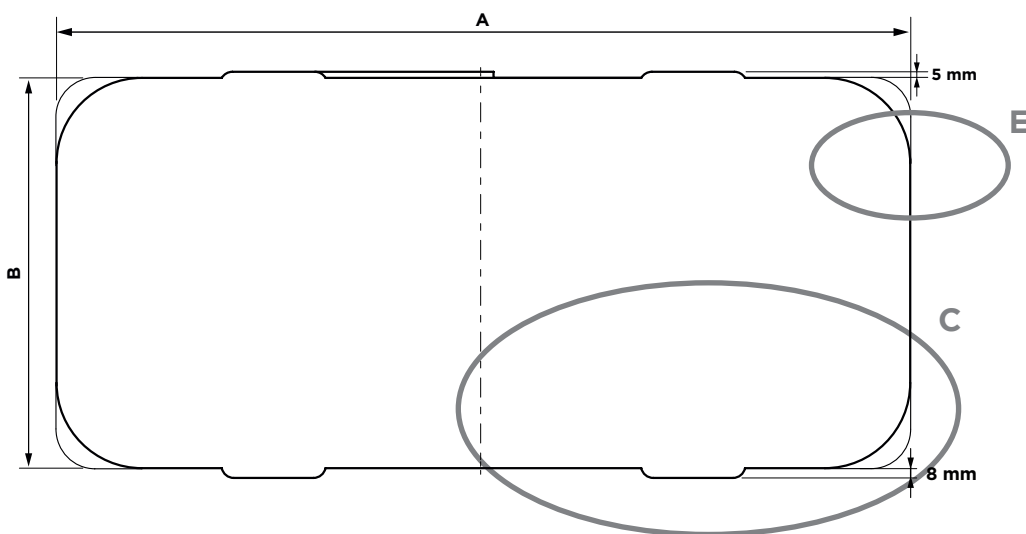
Dimensions	Width 716 mm Depth 340 mm Height 48 mm (hob area depth) 102 mm (gas circuit depth) Weight 5.6 kg
Hob Unit (straight valves with bypass Ø 0.36 mm and Ø 0.40 mm)	Nominal values: 1 x AUXILIARY burner (AUX): Pn 1.00 kW - injector Ø 0.50 mm - consumption 73,00 g/h 2 x SEMIRAPID burner (SR): Pn 1.70 kW - injector Ø 0.65 mm - consumption 124,00 g/h Total nominal power: 4.40 kW Total nominal consumption: 321,00 g/h
Device Class (EN 30-1-1 4.3)	CLASS 3 - Recessed hob unit
Device Category (EN 30-1-1 5.1.1.2)	CATEGORY I
Admitted Gases family (EN 437) (EN 30-1-1 4.2.2.4)	GAS OF THE THIRD FAMILY <ul style="list-style-type: none"> ▪ I3 B/P ▪ I3+
Gas Supply	CATEGORY I3 B/P <ul style="list-style-type: none"> ▪ Butane (G30) 30 mbar ▪ Propane (G31) 30 mbar CATEGORY I3+ <ul style="list-style-type: none"> ▪ Butane (G30) 28-30 mbar ▪ Propane (G31) 37 mbar
Electric Connection (only for "E" version with electronic lighting)	ELECTRIC CONNECTION IN EXTRA-LOW VOLTAGE - 12V / DC
Lighting	<ul style="list-style-type: none"> ▪ S (MANUAL) - using external igniter ▪ E (ELECTRONIC) - 12 V/DC GENERATOR - SPARK - 10Kv @ 30 pF
Gas Connection	Galvanised steel train: Ø 8 mm - 1 mm thick smooth end piece (30 mm) suitable for press fitting connecting with rigid / flexible hose
Gas Capillaries	Copper capillary pipes: Ø 4 mm - 0.5 mm thick Aluminium capillary pipes: Ø 4 mm - 0.8 mm thick
Materials	<ul style="list-style-type: none"> ▪ Stainless steel AISI 304 ▪ Glass ▪ Chromium-plated iron ▪ Zama ▪ Brass ▪ Copper ▪ Galvanised steel ▪ Aluminium alloy ▪ Enamelled steel ▪ Epdm
Declaration of Conformity (GAR 2016/426/EC)	<ul style="list-style-type: none"> ▪ no asbestos ▪ suitable materials according to chapters 2 and 3 (Annex I) ▪ there are no welds with melting point lower than 450°C ▪ flammable materials were not used ▪ the materials are suitable according to the requirements of chapter 3.7

TECHNICAL DATA SHEET: FC1351

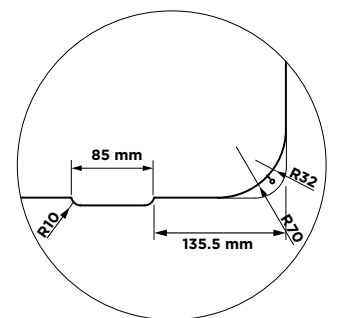
ENGLISH



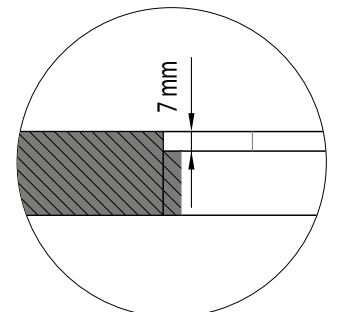
RECESSED HOLE FC1351



Detail C



**Detail E
Recessed bottom**

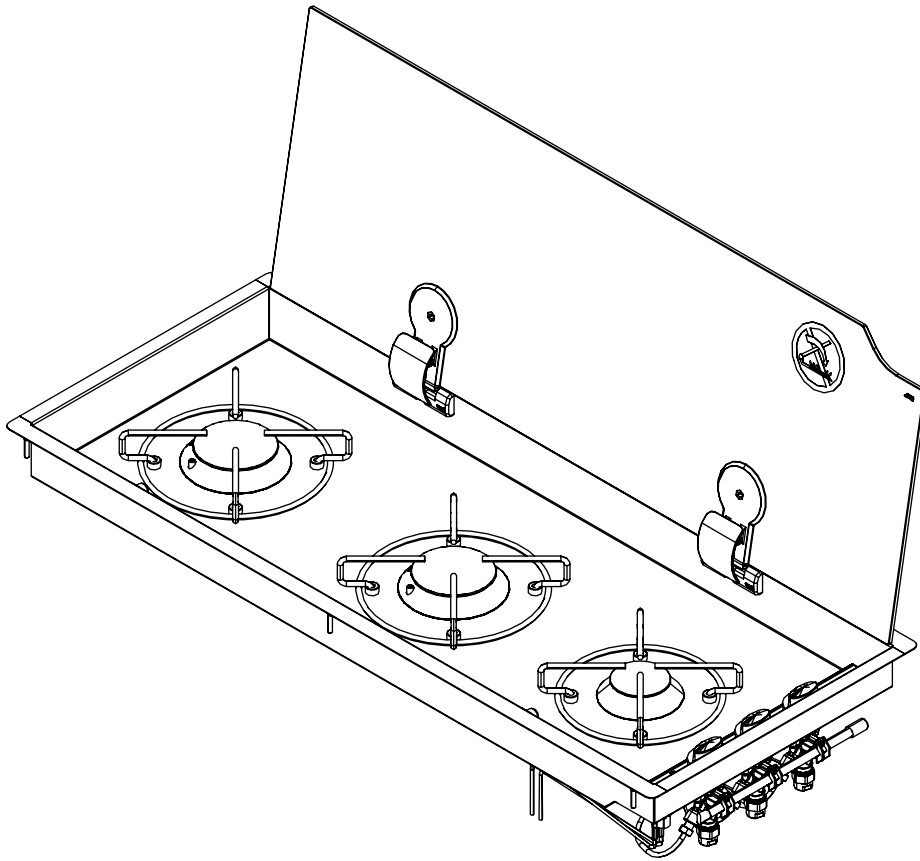


TECHNICAL DATA SHEET: FC1351

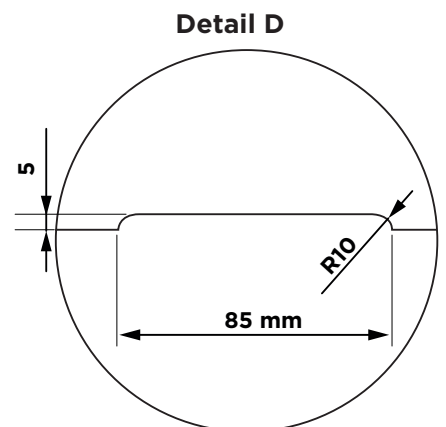
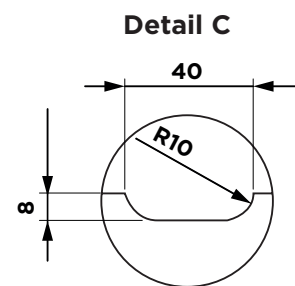
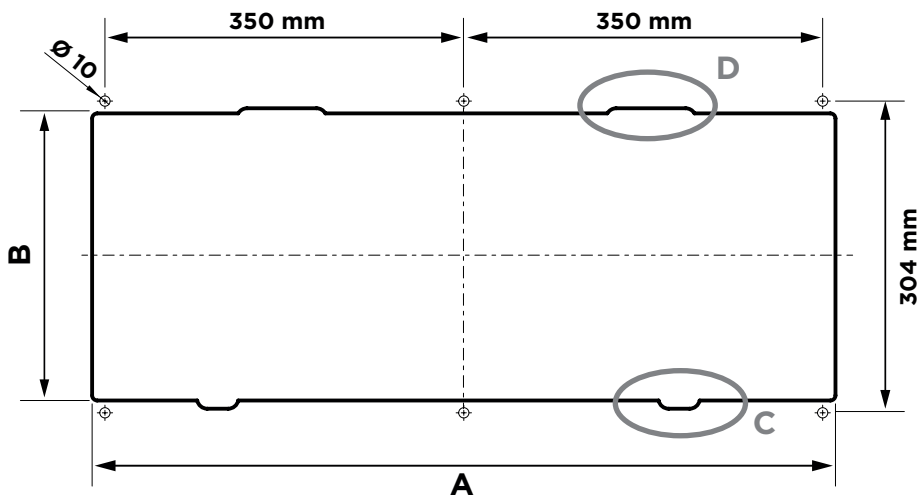
Dimensions	Width 716 mm Depth 340 mm Height 48 mm (hob area depth) 102 mm (gas circuit depth) Weight 5.6 kg
Hob Unit (straight valves with bypass Ø 0.36 mm and Ø 0.40 mm)	Nominal values: 1 x AUXILIARY burner (AUX): Pn 1.00 kW - injector Ø 0.50 mm - consumption 73,00 g/h 2 x SEMIRAPID burner (SR): Pn 1.70 kW - injector Ø 0.65 mm - consumption 124,00 g/h Total nominal power: 4.40 kW Total nominal consumption: 321,00 g/h
Device Class (EN 30-1-1 4.3)	CLASS 3 - Recessed hob unit
Device Category (EN 30-1-1 5.1.1.2)	CATEGORY I
Admitted Gases family (EN 437) (EN 30-1-1 4.2.2.4)	GAS OF THE THIRD FAMILY <ul style="list-style-type: none"> ▪ I3 B/P ▪ I3+
Gas Supply	CATEGORY I3 B/P <ul style="list-style-type: none"> ▪ Butane (G30) 30 mbar ▪ Propane (G31) 30 mbar CATEGORY I3+ <ul style="list-style-type: none"> ▪ Butane (G30) 28-30 mbar ▪ Propane (G31) 37 mbar
Electric Connection (only for "E" version with electronic lighting)	ELECTRIC CONNECTION IN EXTRA-LOW VOLTAGE - 12V / DC
Lighting	<ul style="list-style-type: none"> ▪ S (MANUAL) - using external igniter ▪ E (ELECTRONIC) - 12 V/DC GENERATOR - SPARK - 10Kv @ 30 pF
Gas Connection	Galvanised steel train: Ø 8 mm - 1 mm thick smooth end piece (30 mm) suitable for press fitting connecting with rigid / flexible hose
Gas Capillaries	Copper capillary pipes: Ø 4 mm - 0.5 mm thick Aluminium capillary pipes: Ø 4 mm - 0.8 mm thick
Materials	<ul style="list-style-type: none"> ▪ Stainless steel AISI 304 ▪ Glass ▪ Chromium-plated iron ▪ Zama ▪ Brass ▪ Copper ▪ Galvanised steel ▪ Aluminium alloy ▪ Enamelled steel ▪ Epdm
Declaration of Conformity (GAR 2016/426/EC)	<ul style="list-style-type: none"> ▪ no asbestos ▪ suitable materials according to chapters 2 and 3 (Annex I) ▪ there are no welds with melting point lower than 450°C ▪ flammable materials were not used ▪ the materials are suitable according to the requirements of chapter 3.7

TECHNICAL DATA SHEET: FC1352

ENGLISH



RECESSED HOLE FC1352

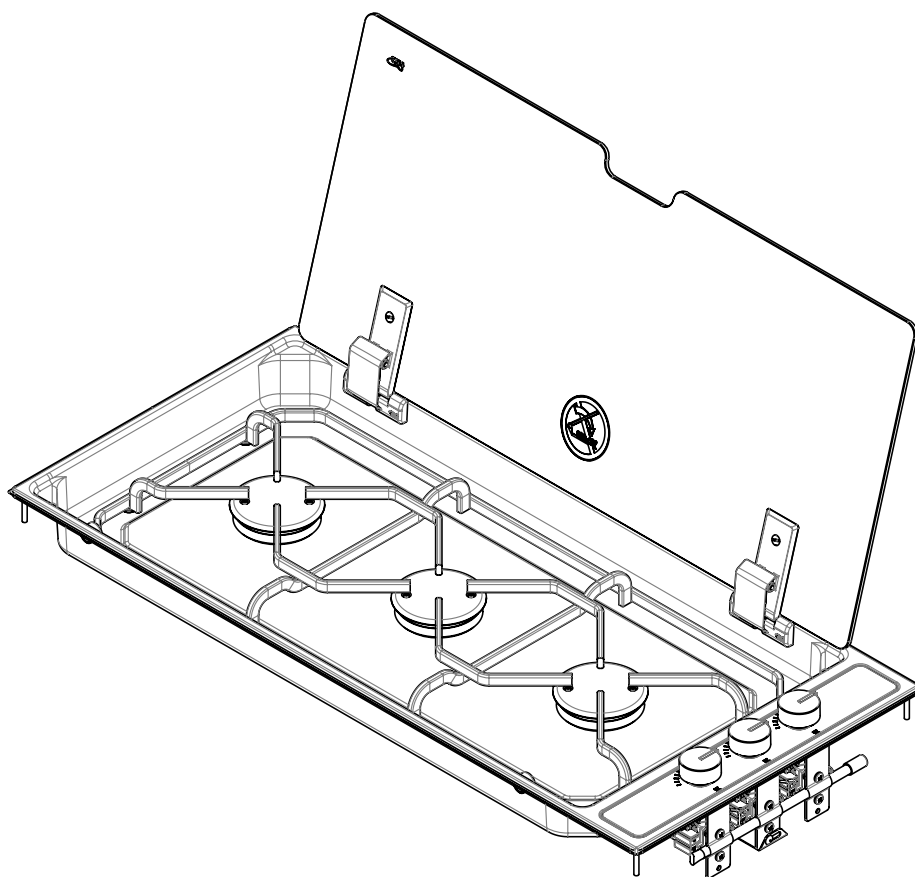


TECHNICAL DATA SHEET: FC1352

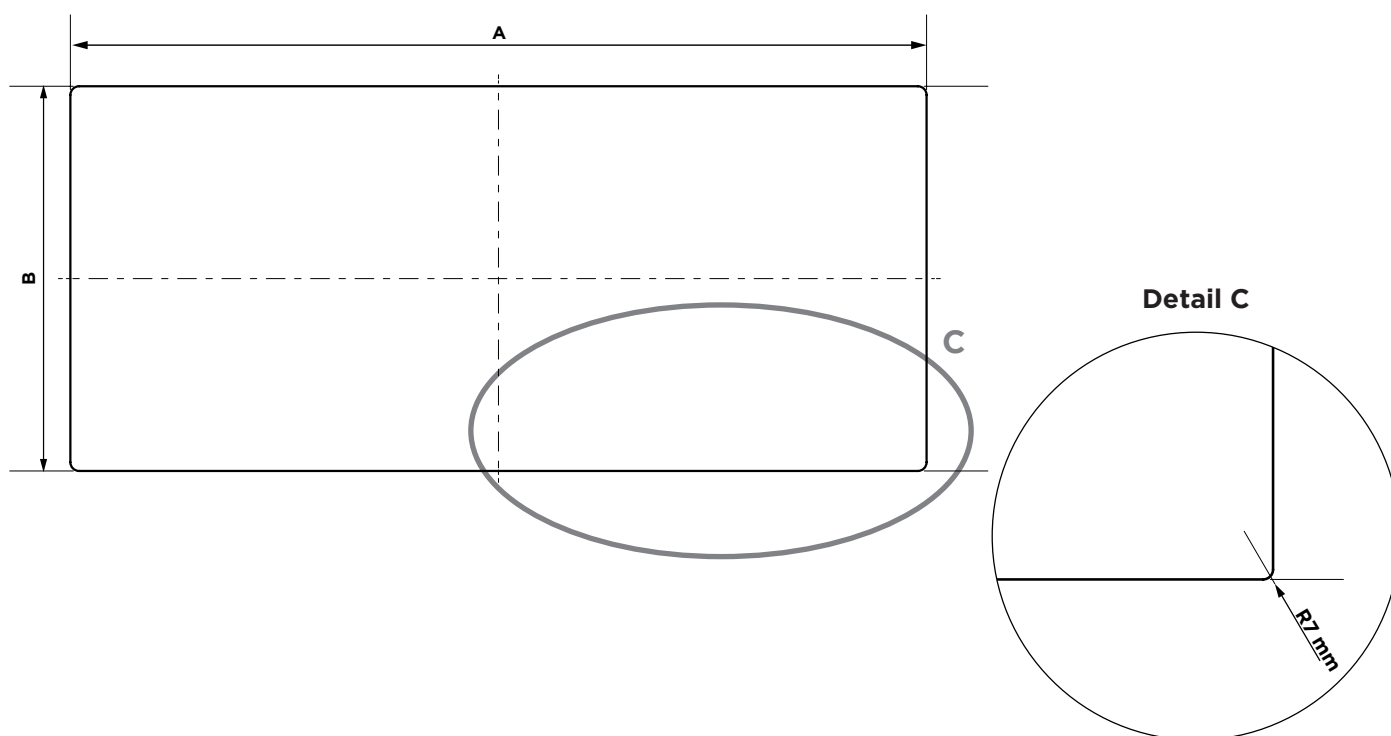
Dimensions	Width 748 mm Depth 310 mm Height 54 mm (hob area depth) 110 mm (gas circuit depth) Weight 5.8 kg
Hob Unit (straight valves with bypass Ø 0.36 mm and Ø 0.40 mm)	Nominal values: 1 x AUXILIARY burner (AUX): Pn 1.10 kW - injector ø 0.52 mm - consumption 80,00 g/h 2 x SEMIRAPID burner (SR): Pn 2.00 kW - injector ø 0.70 mm - consumption 145,50 g/h Total nominal power: 5.10 kW Total nominal consumption: 371.00 g/h
Device Class (EN 30-1-1 4.3)	CLASS 3 - Recessed hob unit
Device Category (EN 30-1-1 5.1.1.2)	CATEGORY I
Admitted Gases family (EN 437) (EN 30-1-1 4.2.2.4)	GAS OF THE THIRD FAMILY <ul style="list-style-type: none"> ▪ I3 B/P ▪ I3+
Gas Supply	CATEGORY I3 B/P <ul style="list-style-type: none"> ▪ Butane (G30) 30 mbar ▪ Propane (G31) 30 mbar CATEGORY I3+ <ul style="list-style-type: none"> ▪ Butane (G30) 28-30 mbar ▪ Propane (G31) 37 mbar
Electric Connection (only for "E" version with electronic lighting)	ELECTRIC CONNECTION IN EXTRA-LOW VOLTAGE - 12V / DC
Lighting	<ul style="list-style-type: none"> ▪ S (MANUAL) - using external igniter ▪ E (ELECTRONIC) - 12 V/DC GENERATOR - SPARK - 10Kv @ 30 pF
Gas Connection	Galvanised steel train: Ø 8 mm - 1 mm thick smooth end piece (30 mm) suitable for press fitting connecting with rigid / flexible hose
Gas Capillaries	Copper capillary pipes: Ø 4 mm - 0.5 mm thick Aluminium capillary pipes: Ø 4 mm - 0.8 mm thick
Materials	<ul style="list-style-type: none"> ▪ Stainless steel AISI 304 ▪ Glass ▪ Chromium-plated iron ▪ Zama ▪ Brass ▪ Copper ▪ Galvanised steel ▪ Aluminium alloy ▪ Enamelled steel ▪ Epdm
Declaration of Conformity (GAR 2016/426/EC)	<ul style="list-style-type: none"> ▪ no asbestos ▪ suitable materials according to chapters 2 and 3 (Annex I) ▪ there are no welds with melting point lower than 450°C ▪ flammable materials were not used ▪ the materials are suitable according to the requirements of chapter 3.7

TECHNICAL DATA SHEET: FC1380

ENGLISH



RECESSED HOLE FC1380

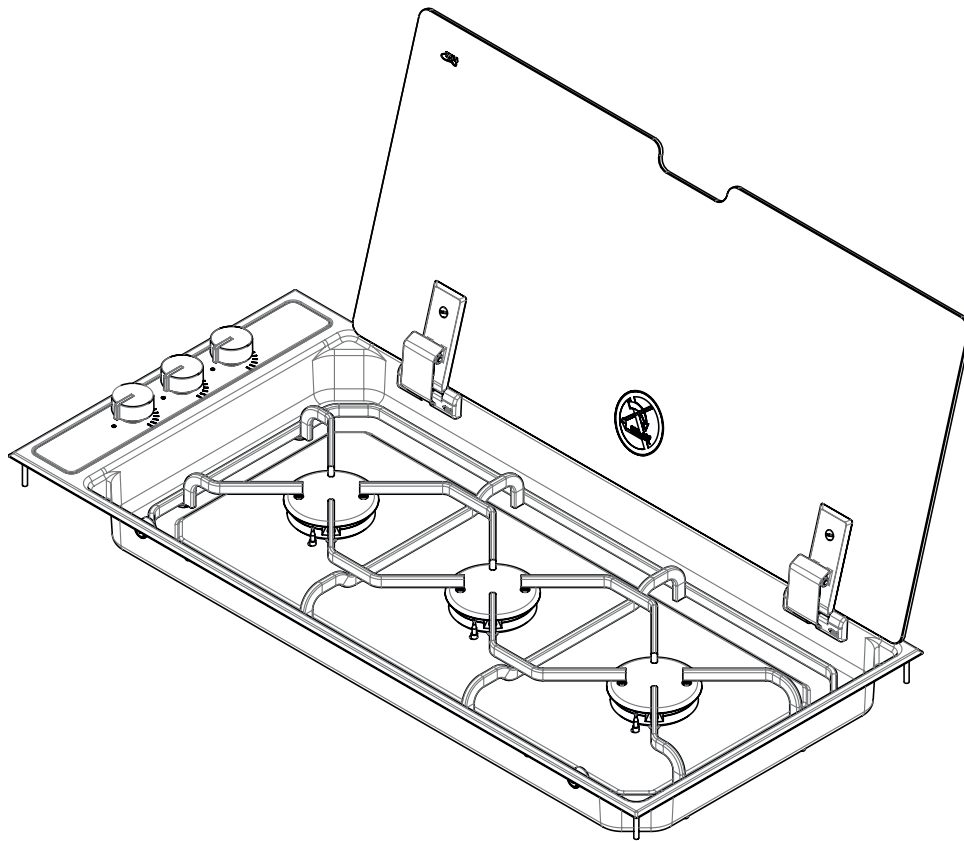


TECHNICAL DATA SHEET: FC1380

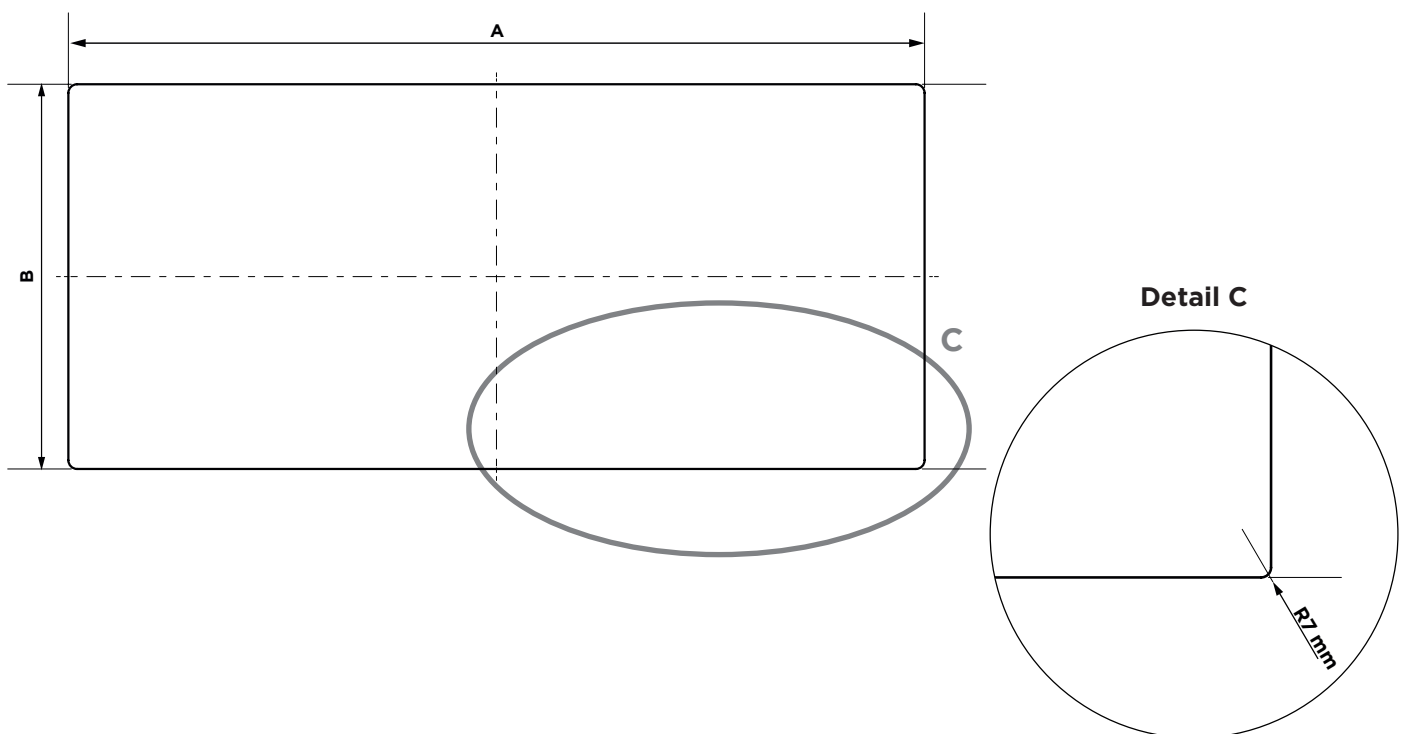
Dimensions	Width 700 mm Depth 320 mm Height 50 mm (hob area depth) 85 mm (gas circuit depth) Weight 6,0 kg
Hob Unit (90° valves with bypass Ø 0.40 mm)	Nominal values: 1 x SEMIRAPID burner (SR): Pn 1.10 kW - injector ø 0.60 mm - consumption 102,00 g/h 2 x SEMIRAPID burner (SR): Pn 1.90 kW - injector ø 0.70 mm - consumption 138,00 g/h Total nominal power: 5.20 kW Total nominal consumption: 378.00 g/h
Device Class (EN 30-1-1 4.3)	CLASS 3 - Recessed hob unit
Device Category (EN 30-1-1 5.1.1.2)	CATEGORY I
Admitted Gases family (EN 437) (EN 30-1-1 4.2.2.4)	GAS OF THE THIRD FAMILY <ul style="list-style-type: none"> ▪ I3 B/P ▪ I3+
Gas Supply	CATEGORY I3 B/P <ul style="list-style-type: none"> ▪ Butane (G30) 30 mbar ▪ Propane (G31) 30 mbar CATEGORY I3+ <ul style="list-style-type: none"> ▪ Butane (G30) 28-30 mbar ▪ Propane (G31) 37 mbar
Electric Connection (only for "E" version with electronic lighting)	ELECTRIC CONNECTION IN EXTRA-LOW VOLTAGE - 12V / DC
Lighting	<ul style="list-style-type: none"> ▪ S (MANUAL) - using external igniter ▪ E (ELECTRONIC/UNDER-KNOB) - 12 V/DC GENERATOR - SPARK - 10Kv @ 30 pF
Gas Connection	Galvanised steel train: Ø 8 mm - 1 mm thick smooth end piece (30 mm) suitable for press fitting connecting with rigid / flexible hose
Gas Capillaries	Copper capillary pipes: Ø 4 mm - 0.5 mm thick Aluminium capillary pipes: Ø 4 mm - 0.8 mm thick
Materials	<ul style="list-style-type: none"> ▪ Stainless steel AISI 304 ▪ Glass ▪ Chromium-plated iron ▪ Zama ▪ Brass ▪ Copper ▪ Galvanised steel ▪ Aluminium alloy ▪ Enamelled steel ▪ Epdm
Declaration of Conformity (GAR 2016/426/EC)	<ul style="list-style-type: none"> ▪ no asbestos ▪ suitable materials according to chapters 2 and 3 (Annex I) ▪ there are no welds with melting point lower than 450°C ▪ flammable materials were not used ▪ the materials are suitable according to the requirements of chapter 3.7

TECHNICAL DATA SHEET: FC1381

ENGLISH



RECESSED HOLE FC1381



TECHNICAL DATA SHEET: FC1381

Dimensions	Width 700 mm Depth 320 mm Height 50 mm (hob area depth) 85 mm (gas circuit depth) Weight 6,0 kg
Hob Unit (90° valves with bypass Ø 0.40 mm)	Nominal values: 1 x SEMIRAPID burner (SR): Pn 1.10 kW - injector ø 0.60 mm - consumption 102,00 g/h 2 x SEMIRAPID burner (SR): Pn 1.90 kW - injector ø 0.70 mm - consumption 138,00 g/h Total nominal power: 5.20 kW Total nominal consumption: 378.00 g/h
Device Class (EN 30-1-1 4.3)	CLASS 3 - Recessed hob unit
Device Category (EN 30-1-1 5.1.1.2)	CATEGORY I
Admitted Gases family (EN 437) (EN 30-1-1 4.2.2.4)	GAS OF THE THIRD FAMILY <ul style="list-style-type: none"> ▪ I3 B/P ▪ I3+
Gas Supply	CATEGORY I3 B/P <ul style="list-style-type: none"> ▪ Butane (G30) 30 mbar ▪ Propane (G31) 30 mbar CATEGORY I3+ <ul style="list-style-type: none"> ▪ Butane (G30) 28-30 mbar ▪ Propane (G31) 37 mbar
Electric Connection (only for "E" version with electronic lighting)	ELECTRIC CONNECTION IN EXTRA-LOW VOLTAGE - 12V / DC
Lighting	<ul style="list-style-type: none"> ▪ S (MANUAL) - using external igniter ▪ E (ELECTRONIC/UNDER-KNOB) - 12 V/DC GENERATOR - SPARK - 10Kv @ 30 pF
Gas Connection	Galvanised steel train: Ø 8 mm - 1 mm thick smooth end piece (30 mm) suitable for press fitting connecting with rigid / flexible hose
Gas Capillaries	Copper capillary pipes: Ø 4 mm - 0.5 mm thick Aluminium capillary pipes: Ø 4 mm - 0.8 mm thick
Materials	<ul style="list-style-type: none"> ▪ Stainless steel AISI 304 ▪ Glass ▪ Chromium-plated iron ▪ Zama ▪ Brass ▪ Copper ▪ Galvanised steel ▪ Aluminium alloy ▪ Enamelled steel ▪ Epdm
Declaration of Conformity (GAR 2016/426/EC)	<ul style="list-style-type: none"> ▪ no asbestos ▪ suitable materials according to chapters 2 and 3 (Annex I) ▪ there are no welds with melting point lower than 450°C ▪ flammable materials were not used ▪ the materials are suitable according to the requirements of chapter 3.7



GENERAL PRELIMINARY INFORMATION

Read these instructions carefully before installing and/or using the appliance.

This installation, use and maintenance instruction manual is an integral part of the appliance. Keep this documentation in a place which all users may have access for future reference. If the appliance is transferred or sold, make sure that this booklet is also delivered to the new user in order to inform them of the installation procedure, use and safety requirements.



A copy of this manual can always be viewed and downloaded from www.cansrl.com

GENERAL SAFETY WARNINGS



ATTENTION!

CAN S.r.l. will not be held liable for any use other than indicated. Do not use this appliance as a room heater.



ATTENTION!

Do not modify the appliance, unless the change is authorised and carried out by the Manufacturer or by his authorised technicians.



ATTENTION!

CAN S.r.l. will not be held liable for personal harm or property damage caused by failure to comply with the above-mentioned provisions or resulting from tampering with even a single part of the appliance and using non-original spare parts.



ATTENTION!

Wear the proper personal protective equipment during installation. Also follow the applicable safety standards.



ATTENTION!

Gas and electric appliances must only be installed by qualified and certified professionals, who have all the technical-professional requirements established by law.



ATTENTION!

Make sure that the type of gas and pressure match the specifications of the appliance. The specifications are reported on the name plate on the device.



ATTENTION!

Pay the utmost attention to standards regarding ventilation of the installation rooms in force in the country of use. During use, the device generates combustion products that must be disposed of outside the room, by ensuring adequate ventilation.



ATTENTION!

If it is not possible to assemble the device according to the instructions herein, contact CAN S.r.l.



ATTENTION!

Only replace failed or faulty components with original spare parts CAN S.r.l.


ATTENTION!

Do not close the glass lid when the burners are lit or still hot.


ATTENTION!

Do not allow the cooking vessels to come into contact with the glass lids, the hinges or other plastic components while the device is in use.


ATTENTION!

Uncontrolled and prolonged operation of a gas appliance in a poorly ventilated room can lead to the accumulation of harmful gases. Always ensure suitable ventilation on the premises.


ATTENTION

Unburnt gas leaks in rooms that are poorly ventilated and do not have the necessary ventilation holes can accumulate and cause asphyxiation or violent explosions if ignited, even accidentally. Make sure your systems and premises are safe and comply with the law.

INTENDED USE

The devices described in this manual are only intended for cooking and heating up food. Any other use must be considered improper.

CAN S.r.l. will not be held liable for any use other than indicated.

- Do not use the appliance outdoors.
- Do not use this appliance as a room heater.


ATTENTION!

Using a gas fired appliance produces heat, humidity and burnt gas in the room it is installed in. Always ensure adequate ventilation on the premises, keeping openings/air intakes or windows free from obstructions and in good working order. If this is not enough, install a mechanical ventilation/extraction device for the combustion products (e.g. extractor hood).


ATTENTION!

The appliance is equipped with a glass lid. Glass lids can shatter if overheated or struck by blunt objects. Always open the lid before lighting any burner, making sure to switch the burners off and let them cool for a few minutes before reclosing the glass lid at the end of each operating cycle.

OBLIGATIONS AND PROHIBITIONS

OBLIGATIONS

- The appliance's installation site must have a regulation ventilation and aeration system, according to standards in the sector, be in good maintenance condition and proper working order, as well as appropriately sized for the purpose.
- Follow the instructions in chapter "**Instructions for the installer**" when installing the appliance. Installation must only be carried out by qualified technical personnel.
- The appliance must only be used with the types of gas indicated in paragraph "**Gas categories**".
- When operating the appliance, only use suitable pots and pans (refer to the specific paragraph) on the appropriate pan supports supplied with the hob units. Make sure that these devices remain perfectly horizontal and parallel to the hob, so that they do not tip over and risk causing burns and scalding for the users. **Burn hazard.**
- Always monitor the hob unit while in use and especially when cooking very greasy dishes or fried food.

PROHIBITIONS

- Do not install the appliance if damaged upon delivery.
- Never leave the appliance unattended while in use.
- Do not allow the appliance to be used by children younger than 14 years old or persons with reduced physical, mental or sensory capabilities or without adequate knowledge.
- The cooking areas and nearby surfaces become very hot. Do not touch high temperature surfaces.

Burn hazard.

- Do not close the lid of the appliance while in use.
- Do not use vessels which are damaged, of an inappropriate size and/or which extend beyond the edges of the hob unit or are positioned improperly.
- Do not heat empty pans or without a sufficient amount of cooking fluid.
- Do not expose the appliance to air draughts. The burners could go out.
- Do not force the knobs if blocked. Contact the Technical Assistance Service.
- Do not use the hob unit as a support surface.
- Do not modify or tamper with the appliance in any way.
- Do not place heat sensitive or flammable objects (e.g. mitts, curtains, alcoholic beverages, etc.) near the appliance.
- Do not wash the hob with direct and pressurised jets of water.

IDENTIFICATION OF THE APPLIANCE

There is an identification label at the bottom of the appliance bearing:

- serial number information,
- typological/functional features,
- certification data and CE marking.



The CE marking certifies that the product meets the requirements of EU regulation 2016/426 on appliances burning gaseous fuels.



ATTENTION!
The identification plate must not be removed.

		Via 3. Apollo 11, Bassano del Grappa 36061 - VI - ITALY		CAN S.r.l. PIN 51CO4387		CE 0051-21	
GAS BUILT IN CC		KTOP		WITH GLASS LID - RE		EU 2016/426 (GAR)	
MOD. FC		4.40 kW		321.00 g/h		QR code - SIN FC1350E100001 10/2021	
CAT. I3+ GAS mbar G30 28-30 G31 37		AL <input type="checkbox"/> BE <input type="checkbox"/> CY <input type="checkbox"/> FR <input type="checkbox"/> GR <input type="checkbox"/> IE <input type="checkbox"/> IT <input type="checkbox"/> LT <input type="checkbox"/> MK <input type="checkbox"/> PT <input type="checkbox"/> GB <input type="checkbox"/> SK <input type="checkbox"/> ES <input type="checkbox"/> CH <input type="checkbox"/> TR <input type="checkbox"/>		AL <input type="checkbox"/> AT <input type="checkbox"/> BE <input type="checkbox"/> BG <input type="checkbox"/> CY <input type="checkbox"/> HR <input type="checkbox"/> DK <input type="checkbox"/> EE <input type="checkbox"/> FI <input type="checkbox"/> DE <input type="checkbox"/> GR <input type="checkbox"/> IS <input type="checkbox"/> LF <input type="checkbox"/> LT <input type="checkbox"/> MK <input type="checkbox"/> MT <input type="checkbox"/> NO <input type="checkbox"/> NL <input type="checkbox"/> PL <input type="checkbox"/> PT <input type="checkbox"/> GB <input type="checkbox"/> CZ <input type="checkbox"/> RO <input type="checkbox"/> SK <input type="checkbox"/> SI <input type="checkbox"/> SE <input type="checkbox"/> TR <input type="checkbox"/> HU <input type="checkbox"/>		13 12 11	
CAT. I3BP GAS mbar G30 28-30 G31 28-30						14	

<p>IT QUESTO APPARECCHIO DEVE ESSERE INSTALLATO SECONDO LE REGOLAMENTAZIONI IN VIGORE E UTILIZZATO SOLO IN UN AMBIENTE BENE VENTILATO. CONSULTARE LE ISTRUZIONI PRIMA D'INSTALLARE E UTILIZZARE QUESTO APPARECCHIO.</p> <p>EN THIS APPLIANCE MUST BE INSTALLED IN ACCORDANCE WITH REGULATIONS IN FORCE AND ONLY USED IN AN ADEQUATELY VENTILATED AREA. ALWAYS READ THE INSTRUCTIONS PROVIDED IN FULL BEFORE INSTALLING AND USING THIS APPLIANCE.</p> <p>FR PER L'UTILISATION ET IMMÉDIATEMENT APRÈS LES PARTIES ACCESSIBLES PEUVENT ÊTRE CHAUFFÉES. NE PAS LES TOUCHER ET TENIR LES ENFANTS À DISTANCE. À LA FIN DE LA COURSE, NE PAS OUBLIER DE REPLACER LES BOUTONS SUR LA POSITION FERMÉE.</p> <p>DE DIESES GERÄT MUSS ENTSPRECHEND DEN GELTENDE VORSCHRIFTEN INSTALLIERT WERDEN UND NUR IN EINER GÜT BELÜFTETEN UMGEBUNG BENÜTZT WERDEN. VOR DER INSTALLATION UND DEM GEBRAUCH DIESES GERÄTS SIND DIE ANWEISUNGEN GENAU ZU LESEN.</p> <p>ES ESTE ARTEFACTO DEBE SER INSTALADO SEGÚN LAS REGULACIONES EN VIGOR Y UTILIZADO SOLO EN UN AMBIENTE BIEN VENTILADO. CONSULTAR LAS INSTRUCCIONES ANTES DE INSTALAR Y UTILIZAR ESTE ARTEFACTO.</p> <p>PT ESTE APARELHO DEVE SER INSTALADO DE ACORDO COM OS REGULAMENTOS EM VIGOR E UTILIZADO APENAS NUM AMBIENTE BEM VENTILADO. CONSULTAR AS INSTRUÇÕES ANTES DE INSTALAR E UTILIZAR ESTE APARELHO.</p>	<p>NL DIT APPARAAT MOET VOLGENS DE GELDENDE VOORSCHRIFTEN WORDEN BIJGESTELD EN MAG ALLEEN IN EEN BEVENTILDEERDE RUIMTE VERBODEN LESSE DE VOORSCHRIFTEN VOORAF. LEZ HET APPARAAT INSTALLEERT EN BIJ GEBRUIK NEMT.</p> <p>DK BETTE APPARAT BØR INSTALLERES I HENHOLD TIL DE GÆLDENDE FØRHÆLDNINGER. OG KØBESKODEN BRUGES PÅ ET UDRADE MED GOD VENTILATION. LÆS ANVENDTEKSTEN FØR APPARATET INSTALLERES OG BRUGES.</p> <p>FI TÄVÄ LAITE ON ASENNETTÄ VOIMASSA OLEVA SAANTOJA NOKUTTAMALLA JA SITÄ ON KÄYTTÄVÄÄ AHDASTAAN HYVIN TUULETTUUN TILASSA. TUUSTU OUKSEN ENNEN TAMAN LAITTEEN ASENNUSTA JA KÄYTTÖOHJOTTA.</p> <p>SV APPARATEN SKA INSTALLERAS ENLIGT GÄLLANDE BESTÄMMELSER OCH FÖR ENDAST ANVÄNDAS I EN VÄLVENTILERAD LOKAL. LÄS BRUKSANVISNINGEN INNAN APPARATEN INSTALLERAS OCH ANVÄNS.</p> <p>NO APPARATET MÅ INSTALLERES I HENHOLD TIL GÆLDENDE LOVGI. APPARATET SKAL BARE BRUKES PÅ ET STED MED GODT VENTILASJON. LES INSTRUKSJONENE FØR DU INSTALLERER OG BRUKER APPARATET.</p> <p>SL NAPRAVO JE POTREBNO PRILJUCITI V SKLADU Z VELIKOVNIH PREDPIH IN UPORABLJATI ZGOLU V DOBRU ZRAKOVNI POKROVITU. PRED PRILJUCITV IN PRVO UPORABO NAPRAVE PREBERITE NAVODILA.</p>
---	--

POS.	FIELD	DESCRIPTION
1	MANUFACTURER	Field containing references to the manufacturer of the devices and to the location of the production unit (insertion of references to the trademark or logo of the manufacturer).
2	EC CERTIFICATE	PIN - EC-certified number
3	DESCRIPTION	Device description/nomenclature
4	TYPE	Device serial number
5	MODEL	Device model
6	TOTAL POWER	Sum of the nominal power values of the burners installed (data expressed in kW)
7	TOTAL CONSUMPTION	Maximum total gas consumption of the device (expressed in grams/hour)
8	GAS SUPPLY	Types of gas allowed to power on the device (references to EN 437 and EN 30-1-1)
9	COUNTRIES OF USE	Countries where it is possible to use a certain gas supply category/pressure among the ones specified in the "CATEGORIES/PRESSURES" boxes (references to EN 437 and EN 30-1-1)
10	ALLOWED CATEGORIES AND PRESSURES	Category and range of operating pressure values for the gases used to supply the device (references to EN 437 and EN 30-1-1)
11	QR CODE	Unique Qr Code of the device
12	SERIAL NUMBER	Unique device serial number
13	PRODUCTION DATE	Device production date
14	WARNING MESSAGE	Warning message for the installer and user of the product (references to EN 30-1-1)
15	OTHER INSTALLATION SITES	Other allowed installation sites in addition to domestic environments

ENGLISH

Installation, use and maintenance instruction manual ▪ Ed. 10/2021 Rev. 03

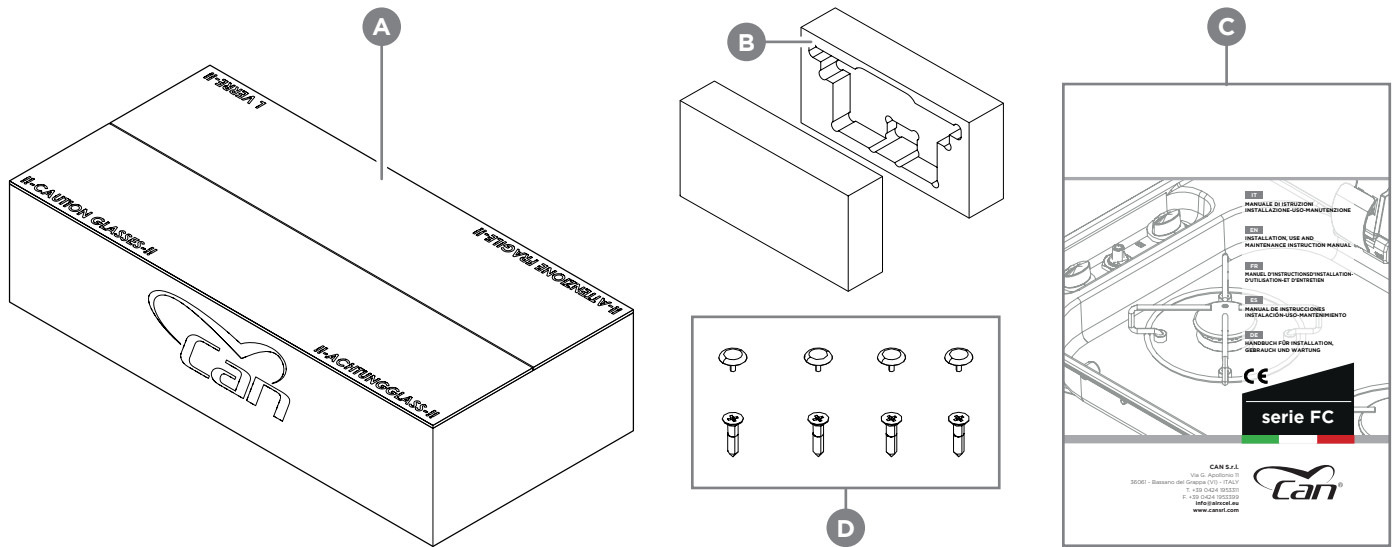
115

RECEIVING THE APPLIANCE

The appliance is delivered to the customer in a cardboard box **(A)**, protected by shaped polystyrene shells **(B)** to avoid damage during transport and storage.

In addition to the appliance, the box also contains:

- the installation, use and maintenance manual **(C)**,
- a fixing kit **(D)** including screws and accessories for installation of the appliance on the support structure.



CONTROL AND HANDLING

Upon receiving the appliance, proceed to unpack it.

After having removed all the packaging material and protective film, check for any faults.

Should any faults be discovered, do not install the appliance and contact your dealer within 8 days from the date of purchase, reporting the data on the identification label of the appliance and the problems encountered.



ATTENTION!

Do not leave unattended or release the packaging or parts of it into the environment because they are potentially hazardous (risk of suffocation for children and animals).

Lift the appliance by hand to move it to the installation site.



ATTENTION!

During handling, take care not to damage the appliance, persons, animals or objects in the immediate vicinity.



ATTENTION!

The edges and some parts of the equipment could be sharp: pay attention and always wear suitable personal protective equipment (PPE).

DISPOSING OF THE PACKAGING

The materials used for packaging are recyclable and must be collected according to local standards on separate waste collection.



ATTENTION!

Separate the different materials making up the packaging and dispose of them in compliance with standards in force in the Country of installation.



INSTRUCTIONS FOR THE INSTALLER



ATTENTION!

Installation and all the interventions on the appliance described in this instruction manual must be carried out by qualified technical personnel and in compliance with standards in force.



ATTENTION!

Always wear suitable personal protective equipment (PPE) according to the type of operation/process in progress.



ATTENTION!

The gas connection systems and the installation rooms must be suitable and meet the safety standards in force in the Country of use.



ATTENTION!

During installation, maintenance or repair operations, always close the main gas valves, so that the gas supply line to the hob unit is "GAS FREE" and there is no risk of fire/explosion or poisoning/suffocation.



ATTENTION!

Make sure the power line is also disconnected to avoid the risk of the installer being electrocuted.

- Do not install or use the appliance if damaged.
- Respect the minimum distance from the walls and other equipment (see paragraph "Safety distances").
- The appliance is not connected to a combustion product extractor device. The user must make sure that the appliance is installed in an environment with a high ventilation rate.

INSTALLATION ROOM

FEATURES OF INSTALLATION ROOM



The appliance was not designed to work outdoors. It is not allowed to install the appliance outdoors and directly exposed to the elements.

The appliance must be installed indoors, in a room suitable for the purpose. The room was meet the safety standards in force in the Country of use. Do not install the device in a bathroom or in a room exclusively used as a bedroom.



ATTENTION!

The installation rooms must have a continuous air exchange or at least such to guarantee normal and correct gas combustion (according to standard UNI 7131 or other technical standards of reference in the sectors of use, for example EN721 - EN1645-1 - EN1646-1 - EN1949 - EN ISO 10293).

FLUE GAS EXHAUST

The appliance is not equipped with an extraction/exhaust system of flue gas and combustion products. Always check that there are proper ventilation vents in the room.



If a hood is installed above the hob unit, refer to the installation instructions of the hood which shows the correct distance to be respected.

INSTALLATION ON SUPPORT STRUCTURE

The appliance must be mounted on a support structure, made of material fire-retardant and resistant to heat and with all of the sturdiness requirements indicated by the technical sector standards (for example EN14749). The work table must be perfectly horizontal and perpendicular to all surrounding vertical panelling. The area near the appliance could get very hot. Pay the utmost attention and do not place sockets, other household appliances, power cables, piping and any other heat-sensitive or flammable material in this area.

ATTENTION!



The appliance must be installed in a room without air draughts which can have a negative effect on combustion. The chosen installation position must also prevent the accumulation of unburnt gases.

Comply with the sizes indicated in this manual. Any deviation could cause the temperature to rise excessively. The surrounding surfaces must be able to withstand temperature rises admitted by standard EN30-1-1 and in compliance with the design of this unit. All combustible material, such as curtains and shelves, must be kept far away from the appliance. Check the admissible temperature of the materials used for the surrounding surfaces to guarantee their compliance with the requirements of EN30-1-1.

RECESSED HOLE

The support structure must be provided with a suitable recessed hole. For information regarding the dimensions of the hole of your model, refer to the table below and follow the drawings in the technical data sheets of each model in the first section of this manual.

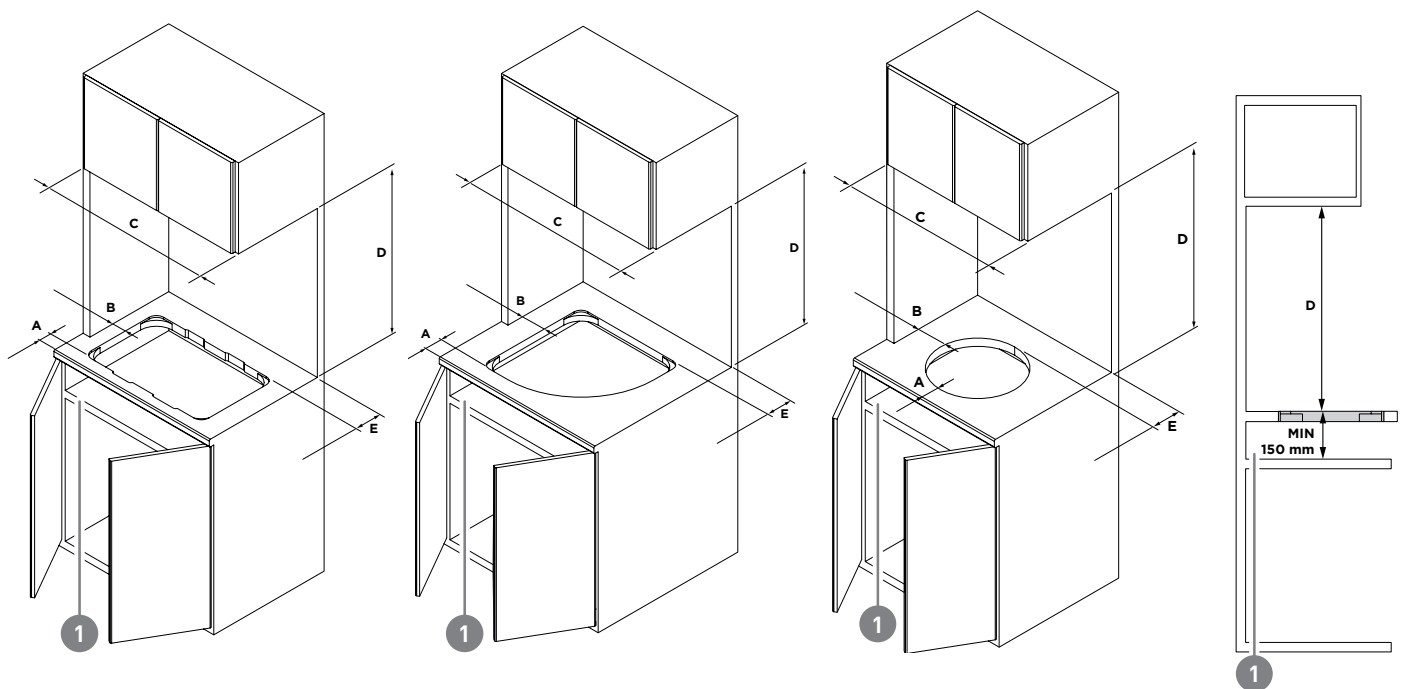
RECESSED HOLE SIZES			
MODEL	A [mm]	B [mm]	Ø [mm]
FC1336	520	320	-
FC1337	320	520	-
FC1338	520	320	-
FC1343	460	460	-
FC1344	460	460	-
FC1345	-	-	310
FC1347	405	405	-
FC1348	460	340	-
FC1349	700	320	-
FC1350	700	320	-
FC1351	700	320	-
FC1352	748	310	-
FC1380	690	310	-
FC1381	690	310	-

Refer to the drawings in the TECHNICAL DATA SHEETS for the recessing details of each model.

SAFETY DISTANCES

The appliance must be kept a certain distance away from side and upper walls. Consult the following table:

DIMENSIONS AND MINIMUM SAFETY DISTANCES FOR INSTALLATION					
MODEL	A [mm]	B [mm]	C [mm]	D [mm]	E [mm]
FC1336	50	55	640	650	110
FC1337	50	105	550	650	110
FC1338	50	55	640	650	110
FC1343	50	100	680	650	110
FC1344	50	100	680	650	110
FC1345	50	100	540	650	110
FC1347	50	100	640	650	110
FC1348	50	100	710	650	110
FC1349	50	55	826	650	110
FC1350	50	55	826	650	110
FC1351	50	55	826	650	110
FC1352	50	55	858	650	110
FC1380	50	105	900	650	110
FC1381	50	105	900	650	110



If the appliance is recessed above an oven or another powered home appliance, a separation panel must also be installed as indicated in point **1**.

Remember to prepare adequate holes in the furniture to pass through the gas, water and electrical power pipes of the appliance, if any.



ATTENTION!

Protect the bottom of the equipment from impacts and contact with drawers and kitchen equipment in the compartments below.

POSITIONING THE APPLIANCE

Proceed as follows to position the appliance on the support structure:

STEP	ACTION
1	Position the gasket (sold separately) on the edges of the metal moulding or sealant paste (if present).
2	Position the appliance on the recessed hole and push it onto the support structure.
3	Secure the appliance by the fixing screws provided in the specific kit and screw them into the holes made at the four corners of the metal moulding. Note: make sure that the appliance is positioned properly in the slot before performing the final fixing.

The following are **excluded** from the aforementioned fixing system:

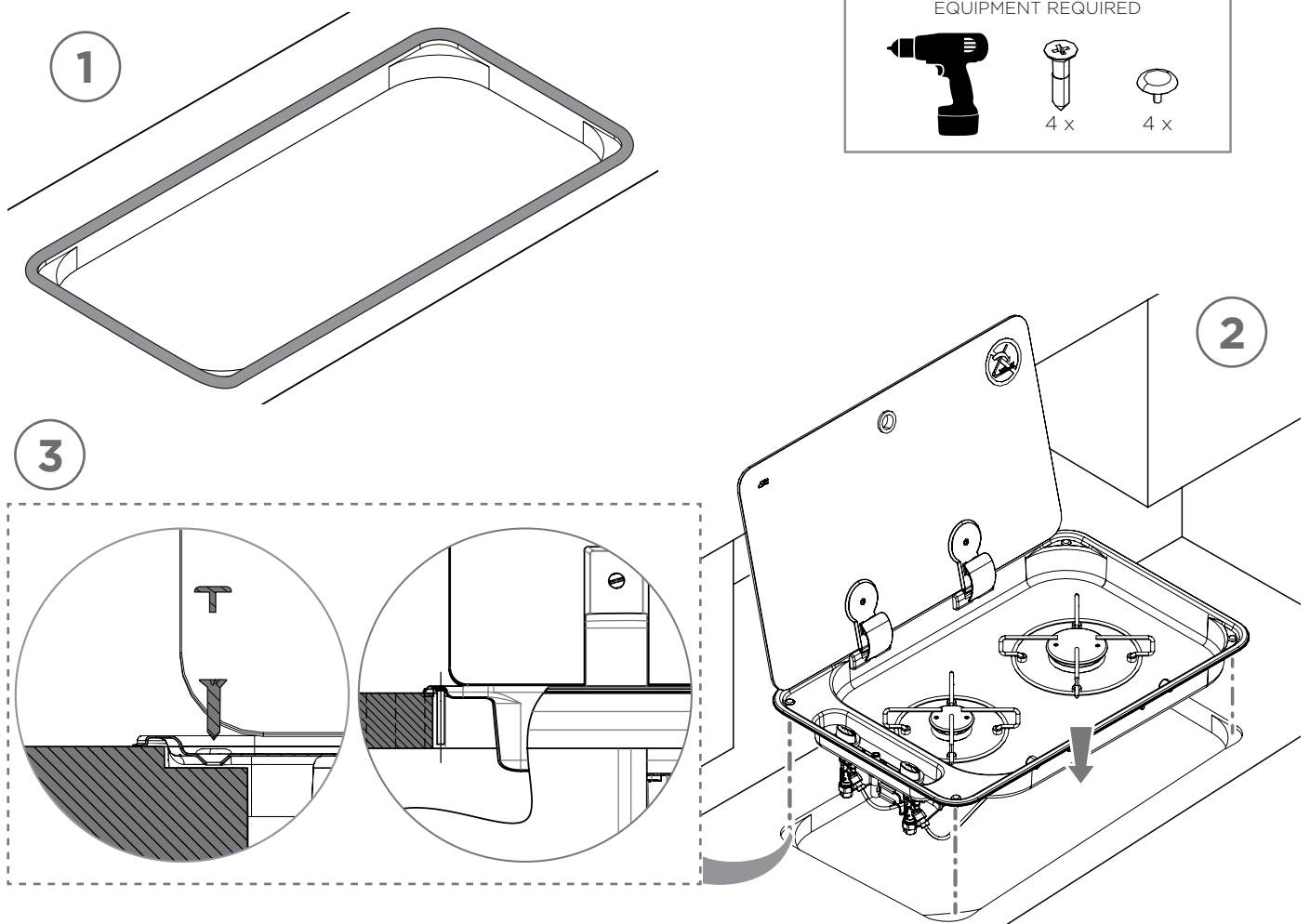


- models FC1345 and FC1348 which, since they do not have fixing holes, require an adhesive to be placed on the external perimeter of the metal moulding for them to be glued directly to the work table;
- model FC1352, which is fixed from the bottom in line with the bushings on the lower surface of the perimeter edge of the hob unit.



ATTENTION!

There must be an opening below the hob of at least 50 x 50 mm for the passage of the gas and electrical connections.



GAS CONNECTION

ATTENTION!



Before setting up the connection, make sure that the gas system and the installation rooms are suitable for the purpose and comply with the standards in force in the Country of installation. Refer to the specific technical standards regarding conformity of gas systems (LPG) for the household (UNI CIG 7131 and 7129), nautical (UNI EN ISO 10239) and recreational vehicles (UNI EN 1949) sectors.

Before connecting the gas, check that:

- the supply line is free from obstructions and has a sufficient flow rate to guarantee correct operation of the appliance;
- there is a suitable pressure regulator/reducer compliant with the gas categories used on the appliance immediately downstream of the gas cylinder or container feeding the system;
- a gas shut-off valve or a valve disconnecting the system is installed on the supply line, downstream of the regulator and immediately upstream of the appliance being connected, in a place which can easily be accessed and inspected (**Please note:** this valve must always be shut during installation and maintenance on the appliance).



ATTENTION!

Make sure that the type of gas feeding the appliance is among those allowed and listed in the instruction booklet (see paragraph "Gas categories").

CAN S.r.l. declines any liability for incorrect connections, not carried out in a workmanlike manner or performed by non-professionally qualified individuals.

GAS CATEGORIES

The appliance was designed for correct operation only with the types of gas categories and operating pressures listed below:

GAS CATEGORY AND COUNTRY OF DESTINATION	NAME OF GAS	OPERATING PRESSURE
I3B/P (30) AT-BE-DE-DK-FI-GB-NL-NO-PT-SE-SI	Butane (G30)	30 mbar
	Propane (G31)	30 mbar
I3+ (28-30/37) BE-CH-ES-FR-GB-IE-IT-PT-SI	Butane (G30)	28 - 30 mbar
	Propane (G31)	37 mbar

CONNECTION PIPE REQUIREMENTS



ATTENTION!

The appliance must be connected to the gas pipeline by means of a suitable connection pipe making use of certified sealed fittings of the most suitable type for the application.

It is possible to use flexible connection hoses. They must:

- always be able to be inspected,
- be protected against contact with hot parts (e.g. burner cups),
- be protected from the movable parts of the recessing (drawers, doors, etc.),
- have a length which complies with the technical standards for each sector of reference.

Avoid any type of mechanical stress on the flexible hoses during installation and use (protection against traction, twisting, crushing, etc.).



ATTENTION!

Perform maintenance and periodically replace the flexible hose within the expiration date written on the sheath. Do not use expired or damaged flexible hoses by any means.

GAS CONNECTION PROCEDURE

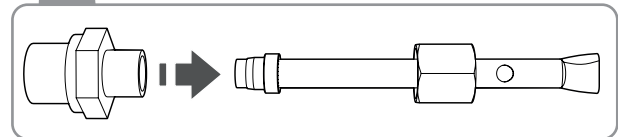
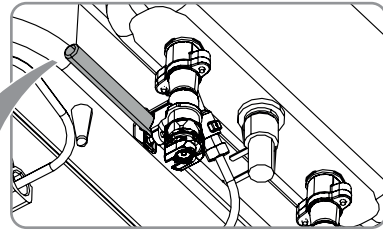
The appliance is supplied with a gas train with a smooth end section and free for at least 30 mm, fit to house suitable press fittings. Proceed as follows to set up the gas connection:

STEP	ACTION
1	Connect the Ø 8 mm pipe to the clamp fitting of the gas distribution network.



ATTENTION!

During the installation and connection operations, the gas supply pipe of the appliance must not be subject to twisting, traction or any other mechanical stress which could jeopardise tightness and strength.



Please note: the fittings are not supplied with the product. They are solely supplied and connected by the installer.

After connecting the equipment to the gas mains, check the fittings to make sure they are sealed by using a solution of water and soap or a testing device for pressure leak tests. Gas installation technicians usually have them.



ATTENTION!

It is absolutely prohibited to use naked flames to check tightness and to put the device into service! If the test is satisfactory, light all the burners to make sure that the flame is regular and stable.

ELECTRICAL CONNECTION (only for E version)

E versions are equipped with a low voltage spark generator (12 V DC) to light the burners, generally installed on the metal bracket at the bottom of the hob unit. To connect the generator to the local power mains, proceed as follows:

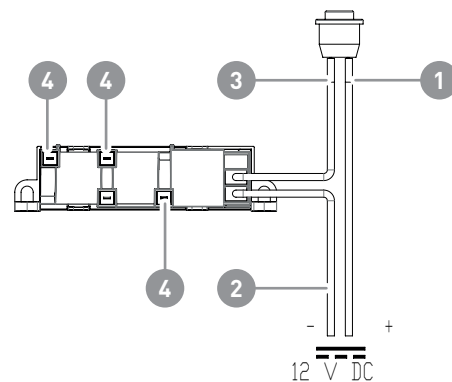
STEP	ACTION
1	Connect the free end of the black conductor (-) to the negative pole of the terminals of the mains or of a battery.
2	Connect the free end of the black conductor (+) to the positive pole of the terminals of the mains or of a battery.



ATTENTION!

Any type of connection of the appliance to a power mains other than 12V and in direct current (DC) is strictly prohibited. Any other connection can pose a severe danger for the user of the appliance and cause irreversible damage to the device itself.

The hob power supply line should be protected with a dedicated 3A fuse.



- 1 Power cable positive pole
- 2 Power cable negative pole
- 3 Connection cable generator button
- 4 Glow plugs fast-on housing
- 5 Glow plugs fast-on connectors
- 6 12V DC (+ -) power supply fast-on connectors

TROUBLESHOOTING AFTER INSTALLATION

If the appliance does not work properly after installation, perform the controls in the table.

PROBLEM	POSSIBLE SOLUTIONS
The gas flow seems irregular	Check that the gas cock is completely open.
	Check that the fuel supply circuit has a suitable flow rate.
	Check that the burner spreaders and relative caps are positioned correctly and free from obstructions.
	Check that the nozzles are suitable for the type of gas used.
	Check compatibility and correct calibration of the pressure regulator, if applicable.
	Check the gas supply pipe (pipe obstructed, bent/crushed, excessively long, unsuitable, etc.).
The piezoelectric ignition is not working	The glow plugs are not connected correctly to the piezoelectric igniter tabs.
	The user did not press the piezoelectric igniter button properly.
	The user did not press the piezoelectric igniter button at least 5-10 times (pulse frequency 100-120 bpm).
The electronic ignition is not working	The system is not powered.
	The protection fuse is damaged.
	The electrical cables are damaged and there is current leakage.
	The flame spreaders and burner covers are not fitted properly.
	The glow plugs are disconnected from the spark generator.



If the appliance still does not work properly after all the checks have been made, contact the authorised local dealer.



ATTENTION!

Install the appliance by following the instructions contained in this manual. Non-compliant installation can lead to inconveniences, failures, damage and serious hazards for the installer and the user.



INSTRUCTIONS FOR USE

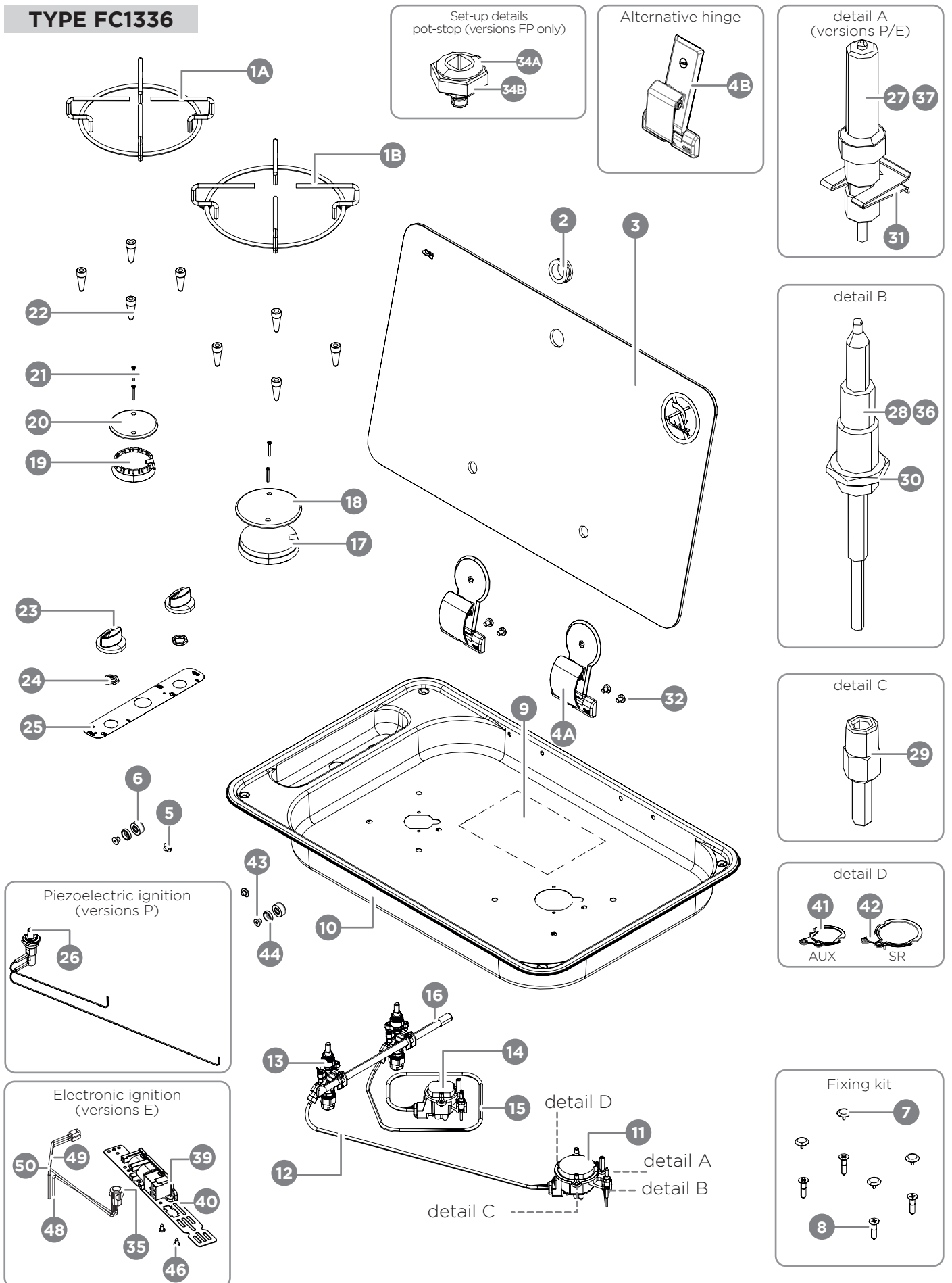
DESCRIPTION



See the exploded drawings on the following pages for the position of the components listed in the table.

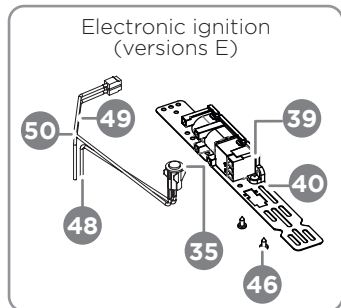
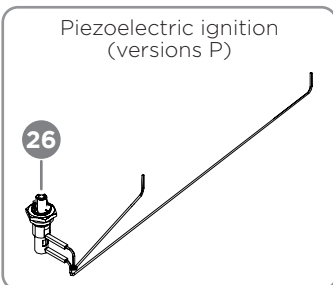
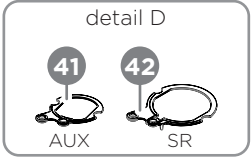
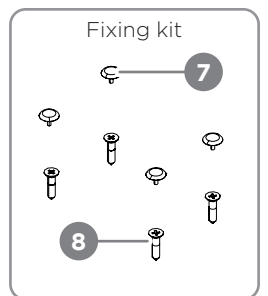
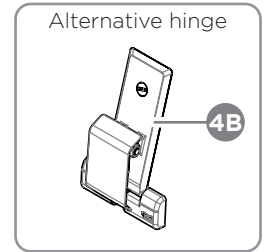
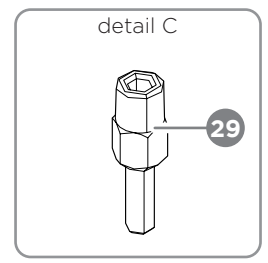
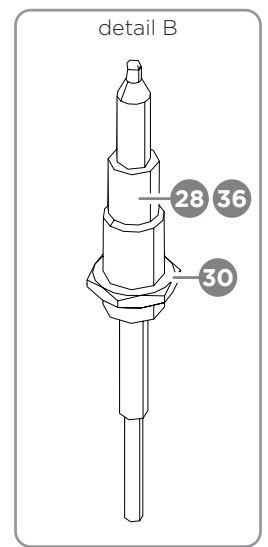
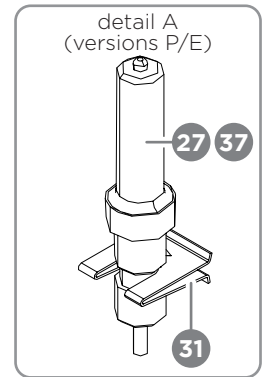
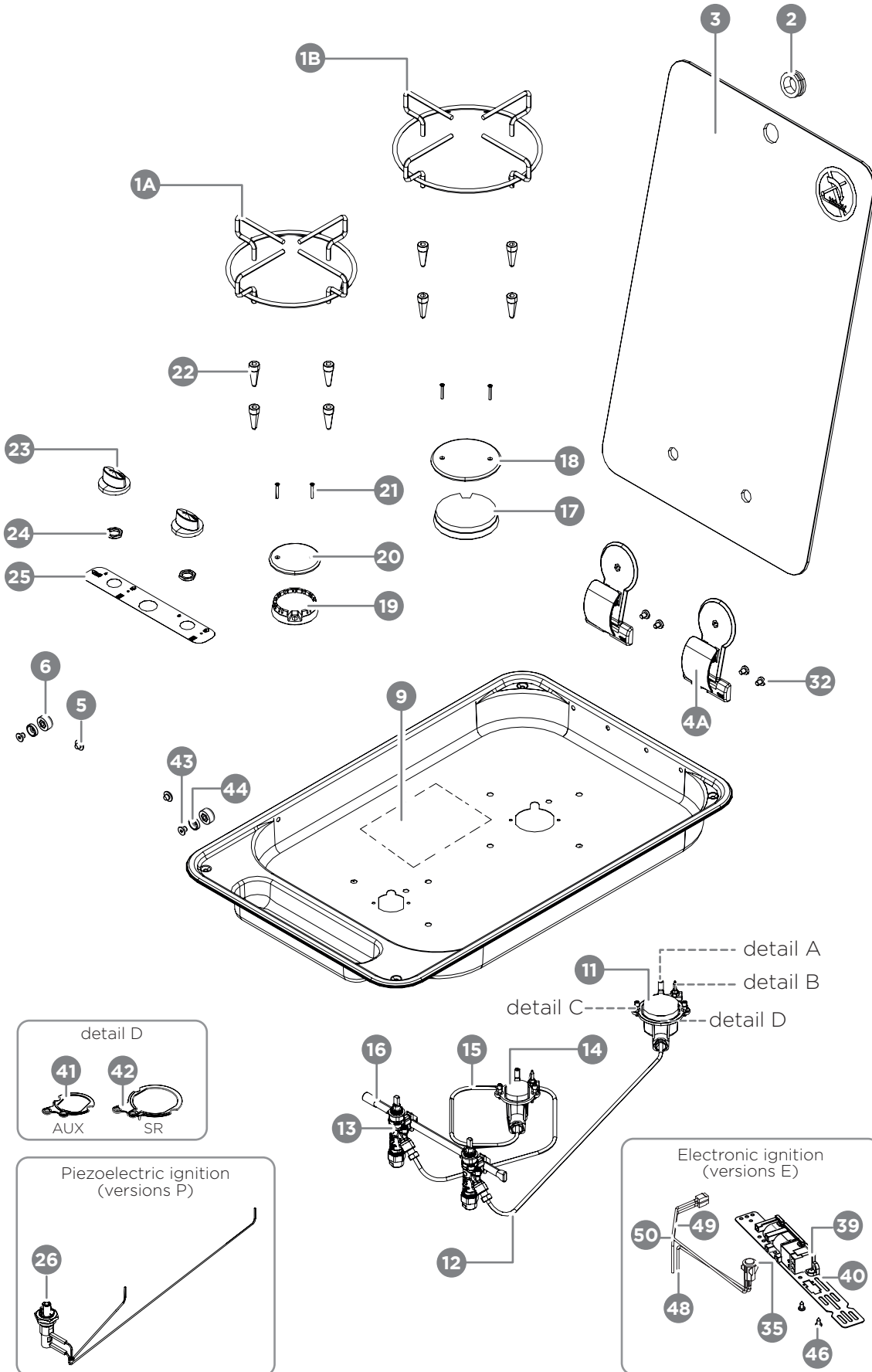
POS.	COMPONENT	POS.	COMPONENT
1	Chrome-plated wire grid (1A-1B), made of enamelled flat wire (1C) or steel (1D-1E)	34	Bushing for pan retaining system (versions with FP extension)
2	Ring for glass lid	35	Single-pole lighting button (versions E)
3	Glass lid	36	Long thermocouple
4	Hinge for glass lid: round (4A) square (4B)	37	Long glow plug (versions P and E)
5	Rubber protection	38	Catenary for electronic ignition (versions E only with under-knob ignition)
6	Silent block for resting lid	39	12V spark generator for electronic ignition (versions E only)
7	Fixing screws cap	40	Generator support bracket (versions E only)
8	Hob unit fixing screw	41	Silicone gasket AUX burner 2nd series
9	CE label	42	Silicone gasket SR burner 2nd series
10	Metal moulding	43	Silent-block fixing screw
11	SR burner cup with injector nozzle	44	Silent-block fixing washer
12	Gas capillary pipe for SR burner	45	Metal moulded reinforcement bracket
13	Gas cock with safety valve	46	self-tapping screw for fixing accessories
14	AUX burner cup with injector nozzle	47	Self-adhesive perimeter gasket
15	Gas capillary pipe for AUX burner	48	Positive cable (+) electronic ignition connection (versions E only)
16	Main gas train	49	Positive cable (+) electronic ignition generator/button connection (versions E only)
17	SR burner spreader	50	Negative cable (-) electronic ignition connection (versions E only)
18	Enamelled lid SR burner	51	Fixing screw for 3rd series burners
19	AUX burner spreader		
20	Enamelled lid AUX burner		
21	Lid and flame spreader fixing screws		
22	Rubber feet/bushings for pan support		
23	Knob for gas cock		
24	Gas cock fixing nut		
25	Control panel sticker		
26	Piezoelectric igniter (versions P)		
27	Ignition glow plug (versions P and E)		
28	Thermocouple		
29	Burner stud bolt		
30	Thermocouple fixing nut		
31	Glow plug fixing clip (versions P and E)		
32	Hinge and silentblock fixing screw		
33	Glass support rubber buffer		

TYPE FC1336

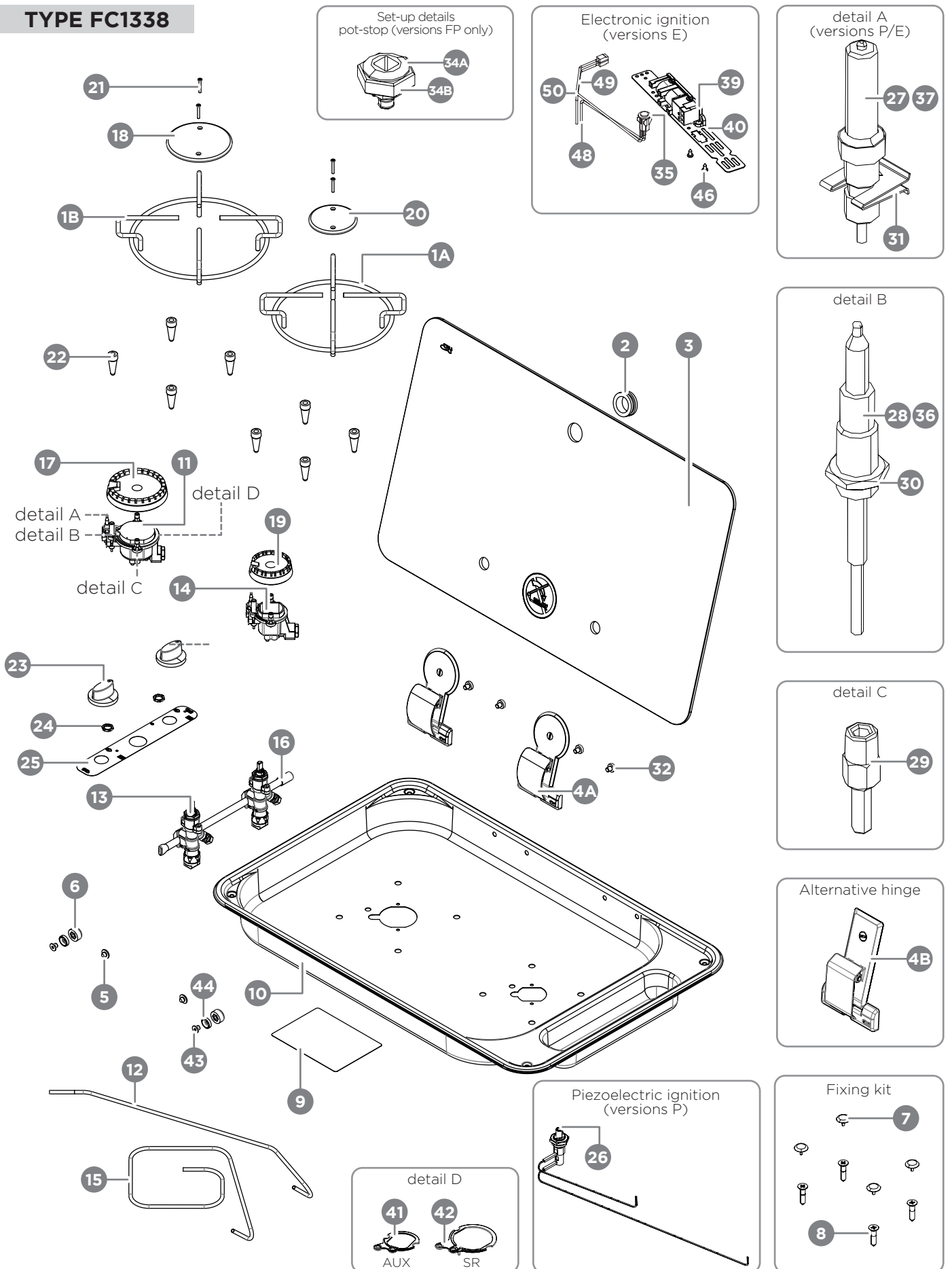


TYPE FC1337

ENGLISH

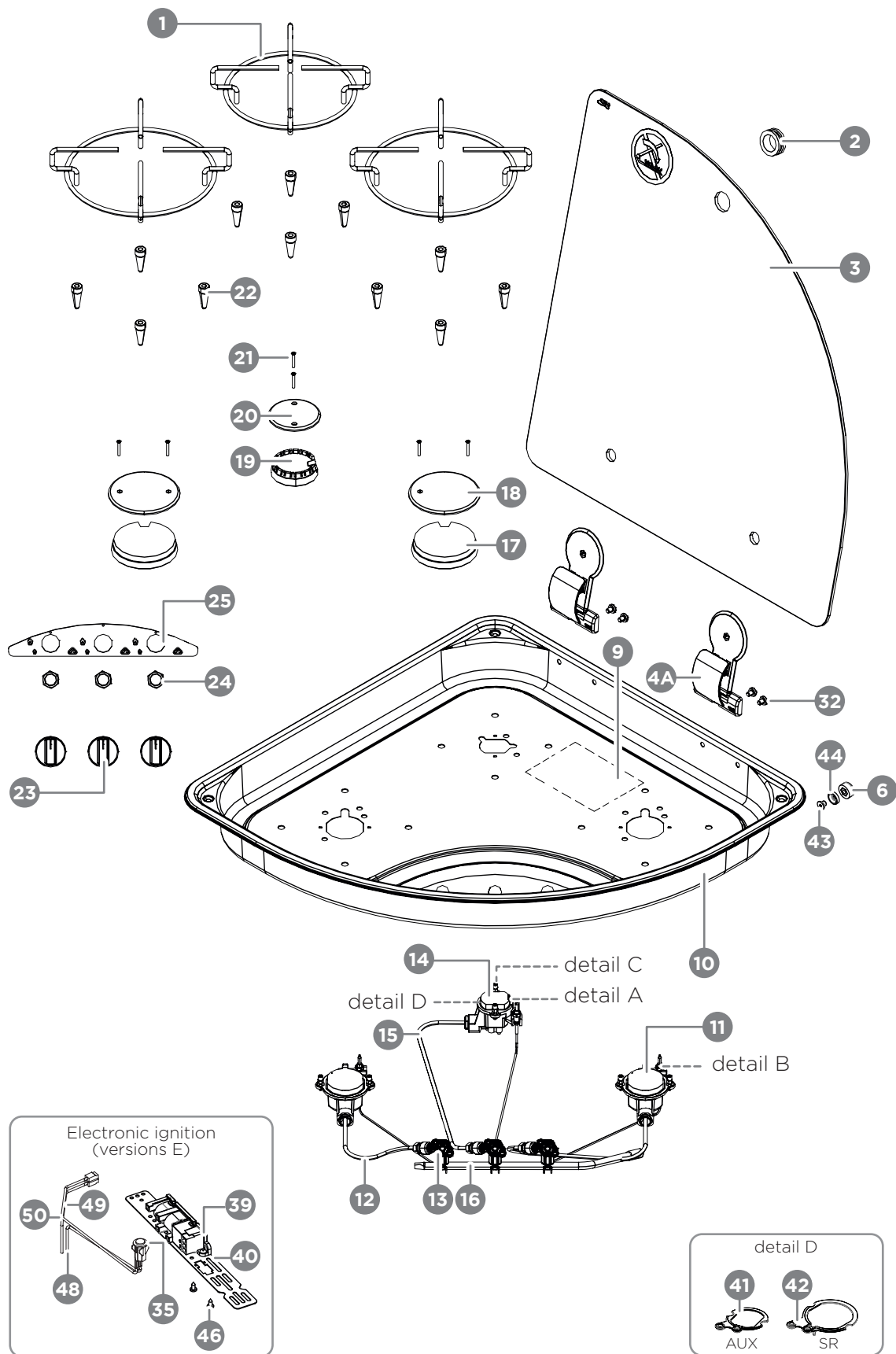


TYPE FC1338

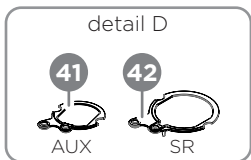
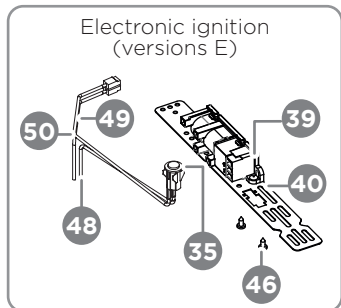
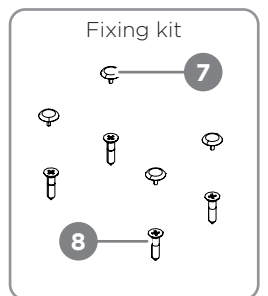
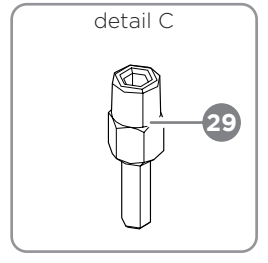
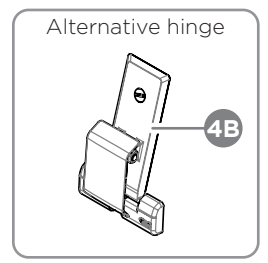
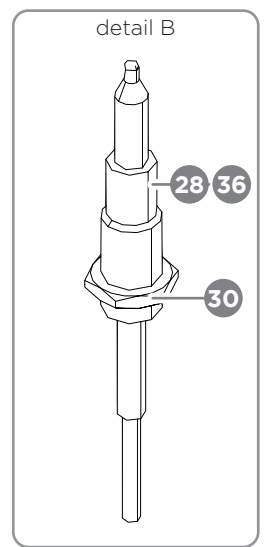
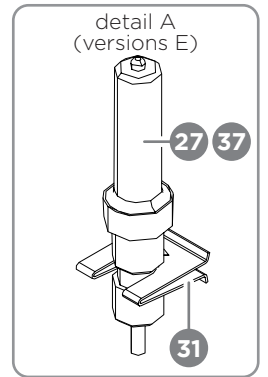
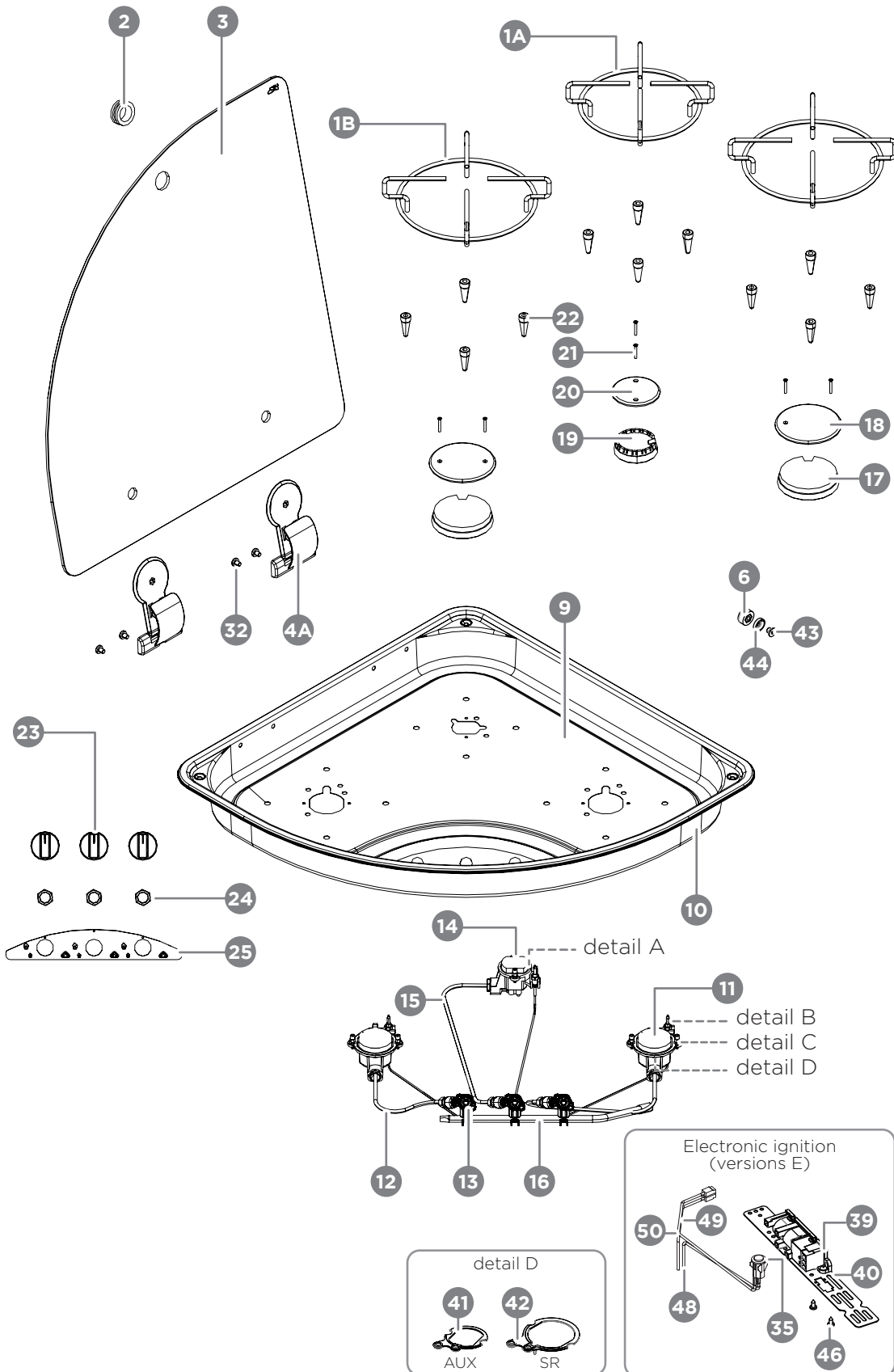


TYPE FC1343

ENGLISH

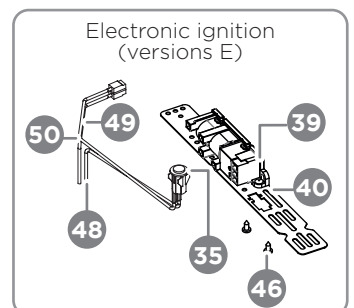
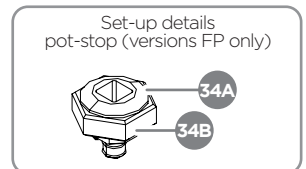
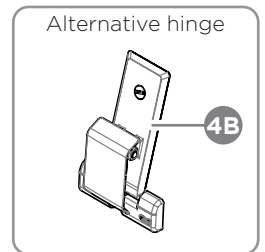
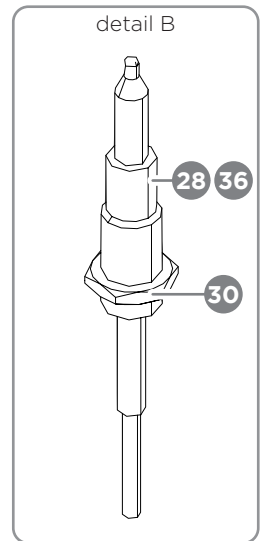
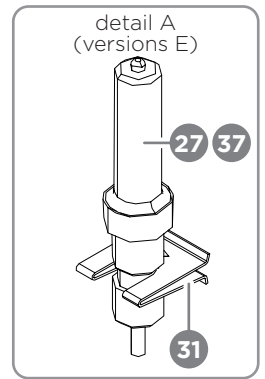
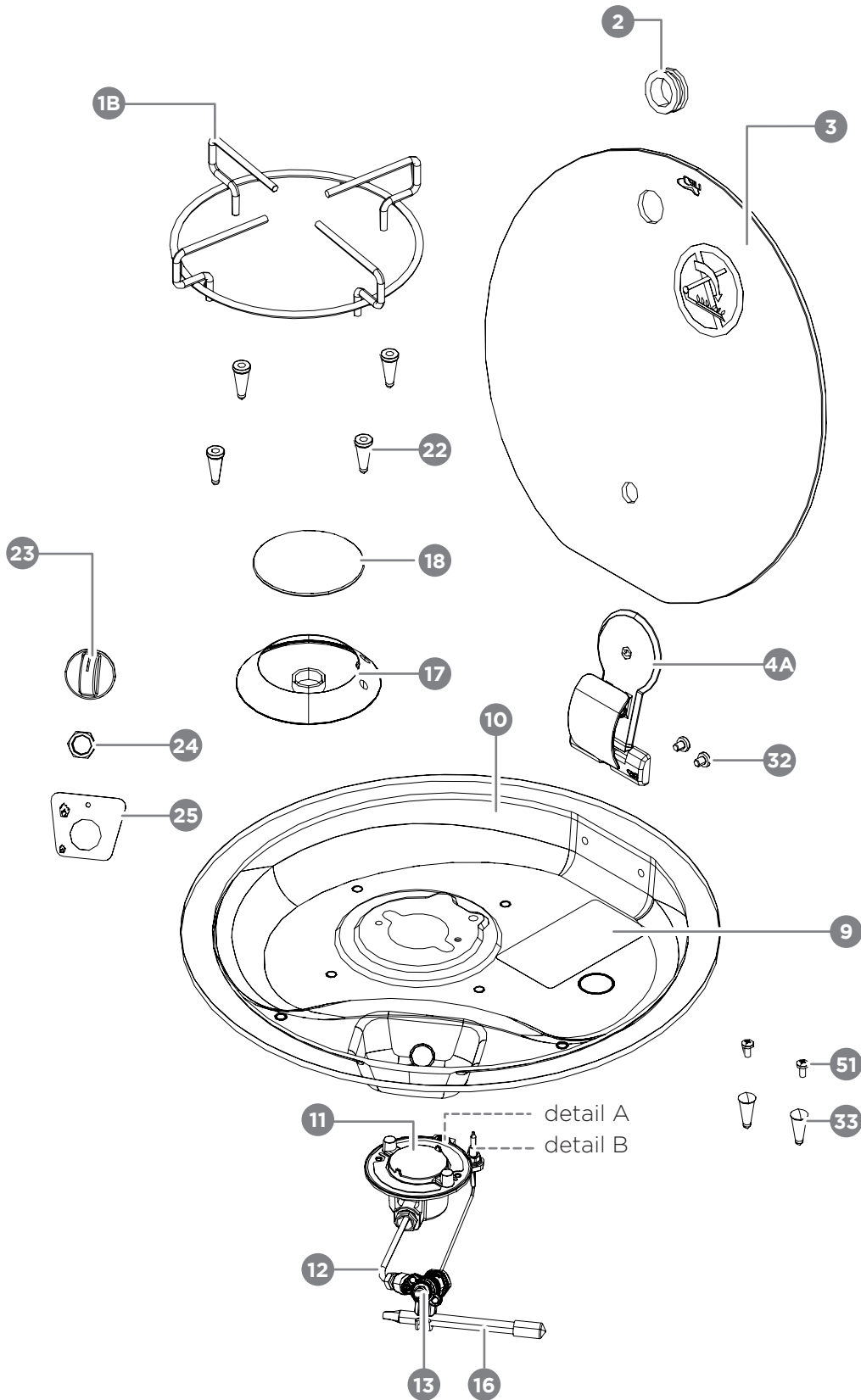


TYPE FC1344

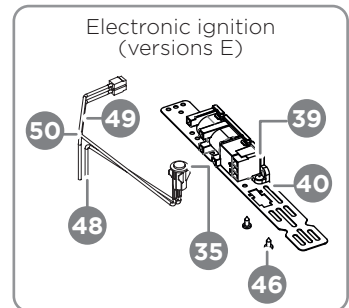
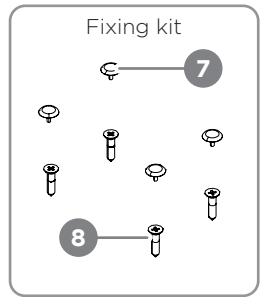
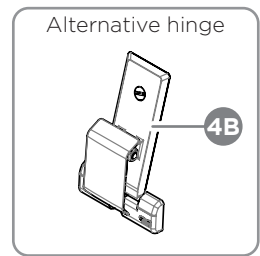
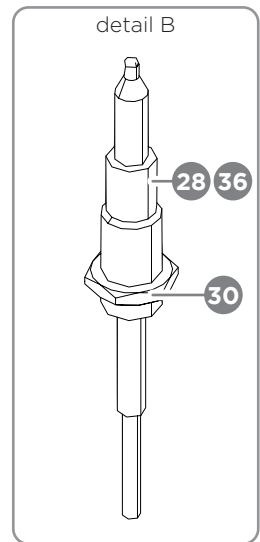
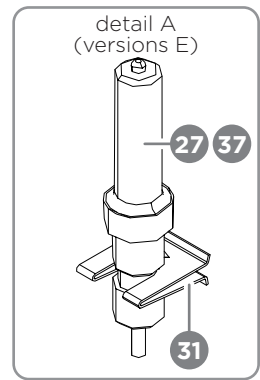
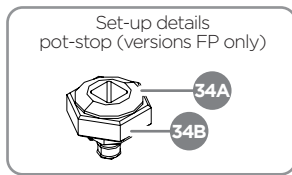
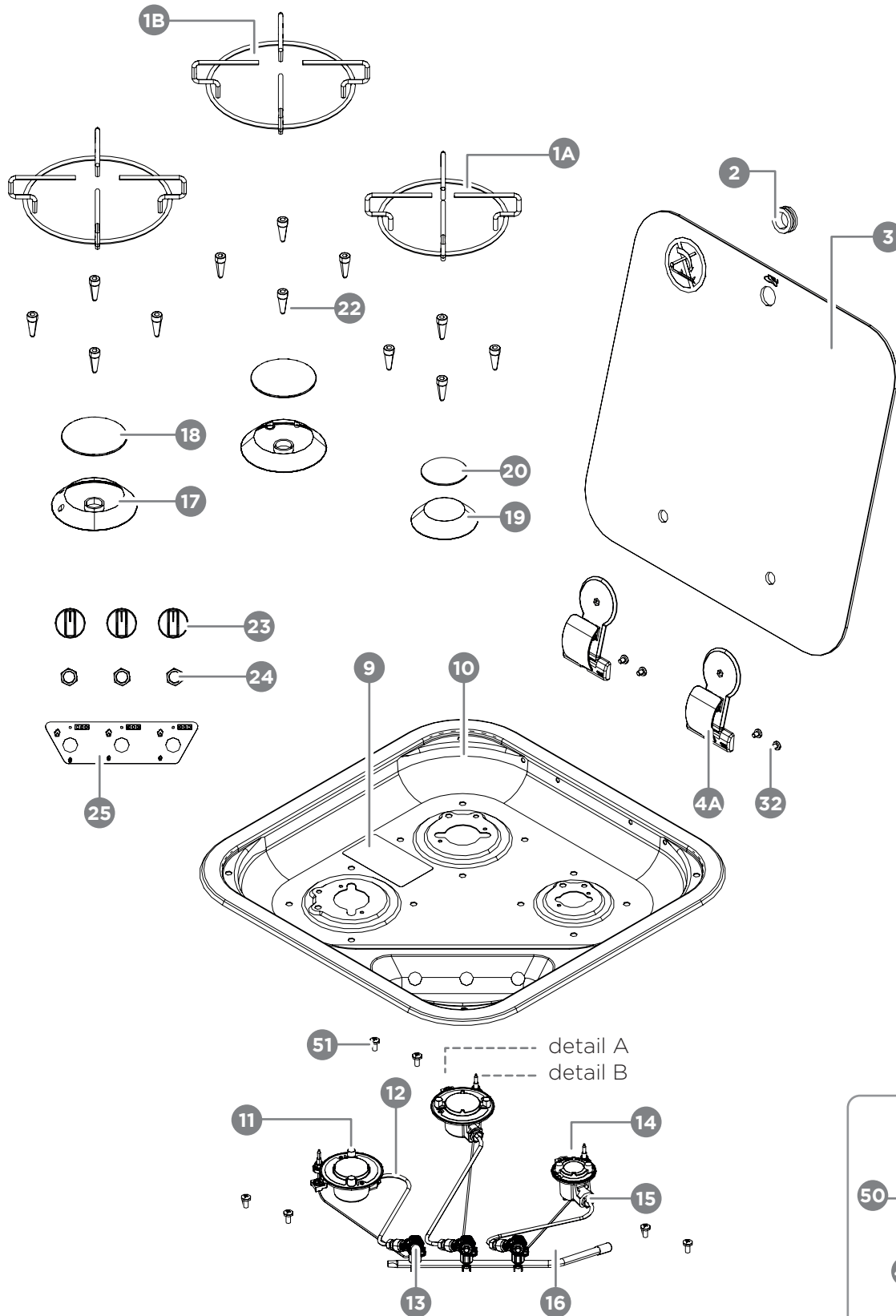


TYPE FC1345

ENGLISH



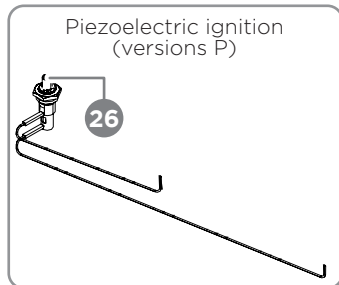
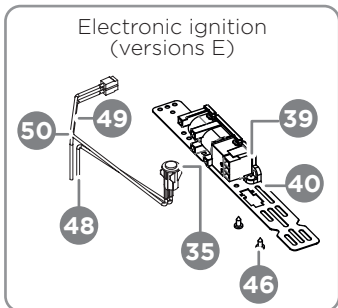
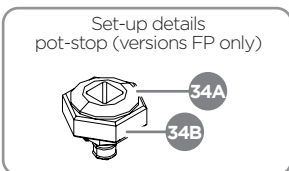
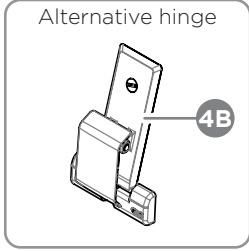
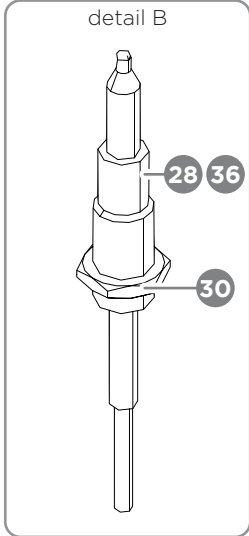
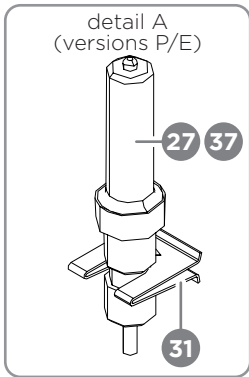
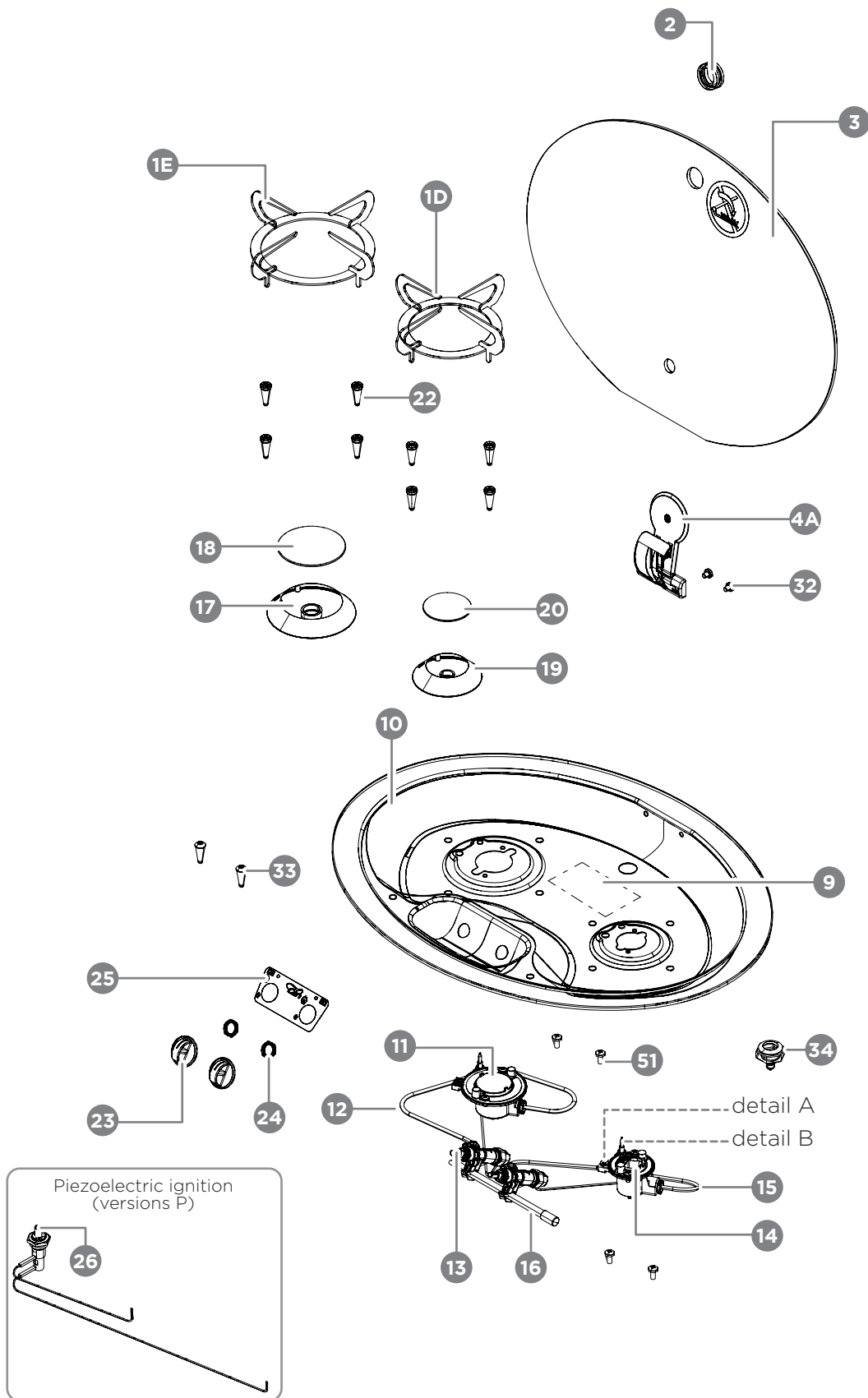
TYPE FC1347



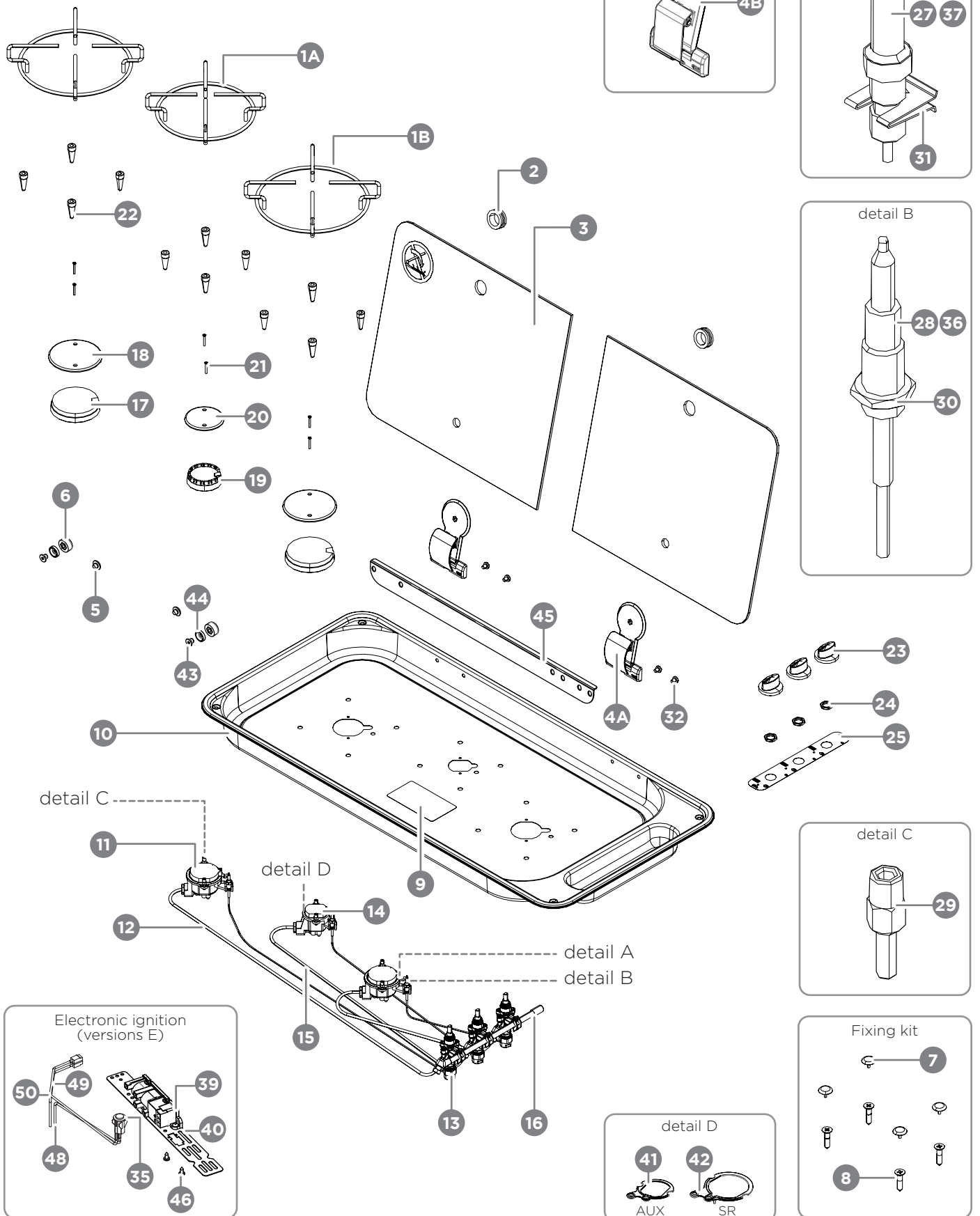
ENGLISH

TYPE FC1348

ENGLISH



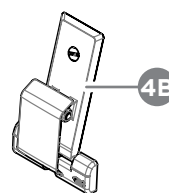
TYPE FC1349



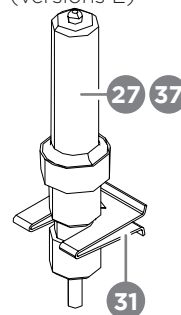
TYPE FC1350

ENGLISH

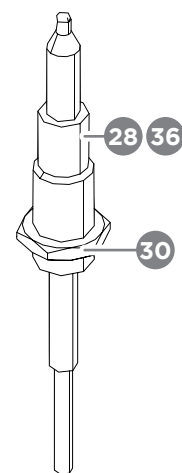
Alternative hinge



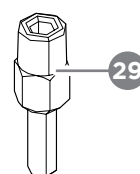
detail A (versions E)



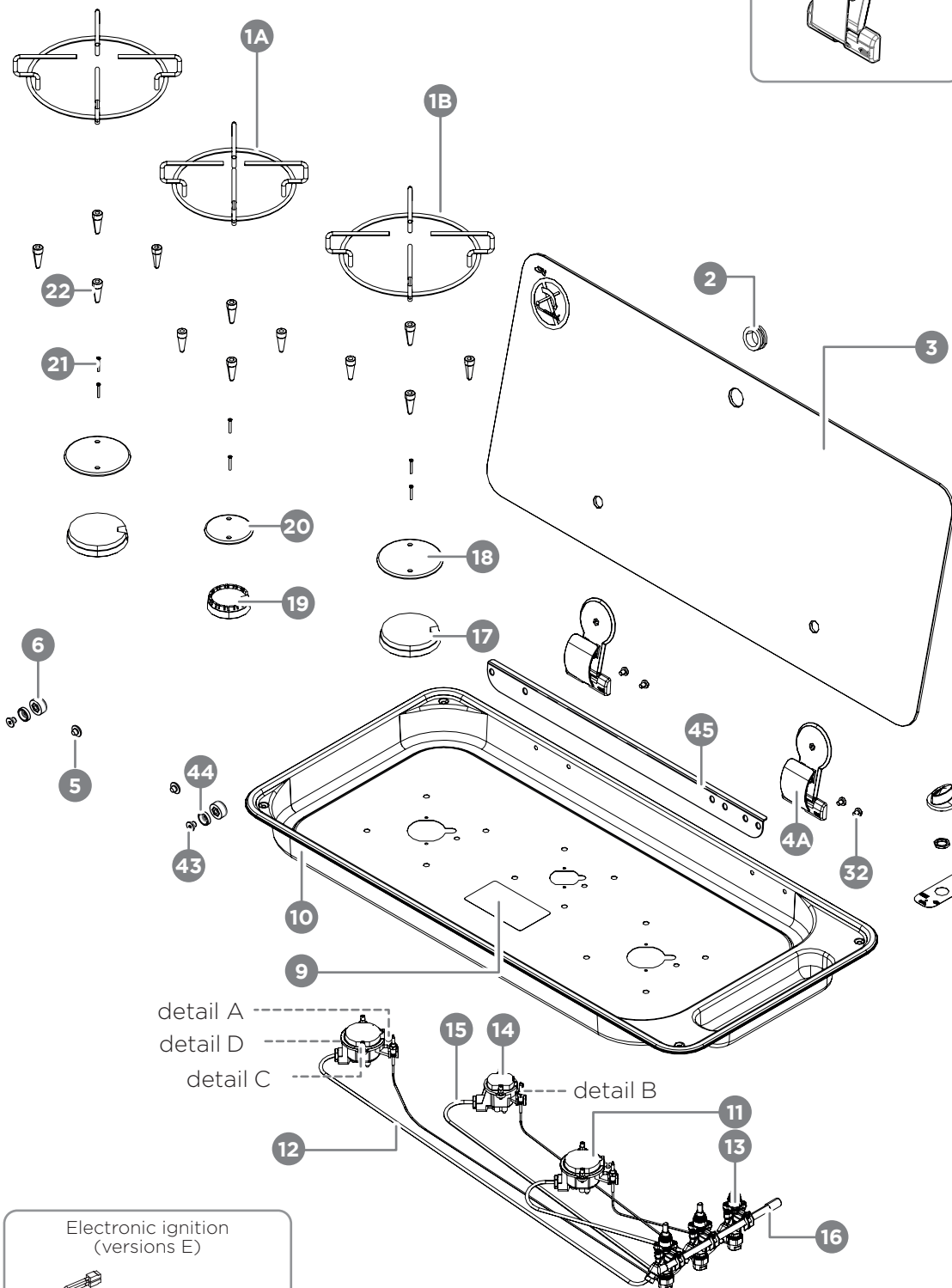
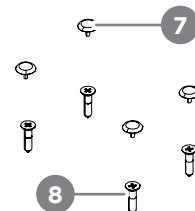
detail B



detail C



Fixing kit



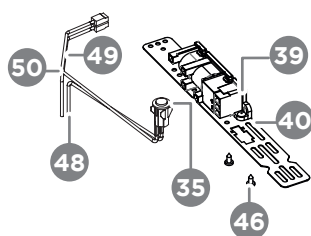
detail A

detail D

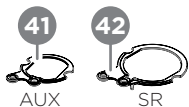
detail C

detail B

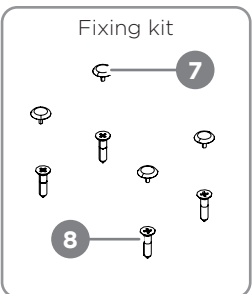
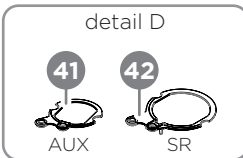
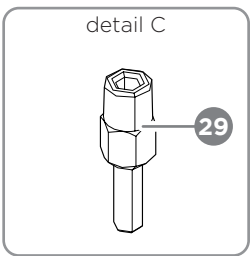
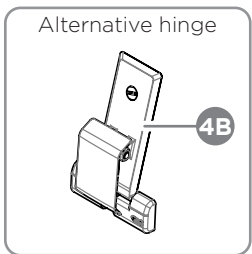
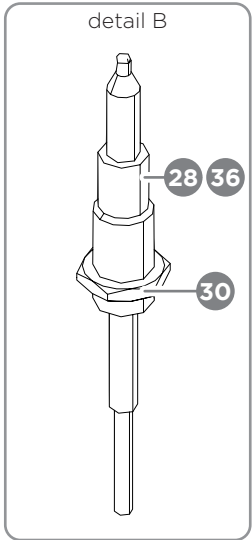
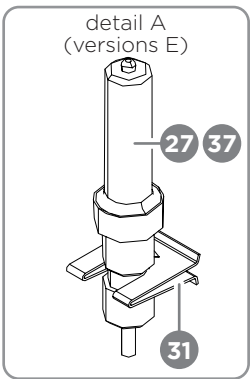
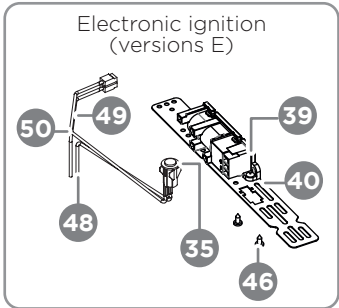
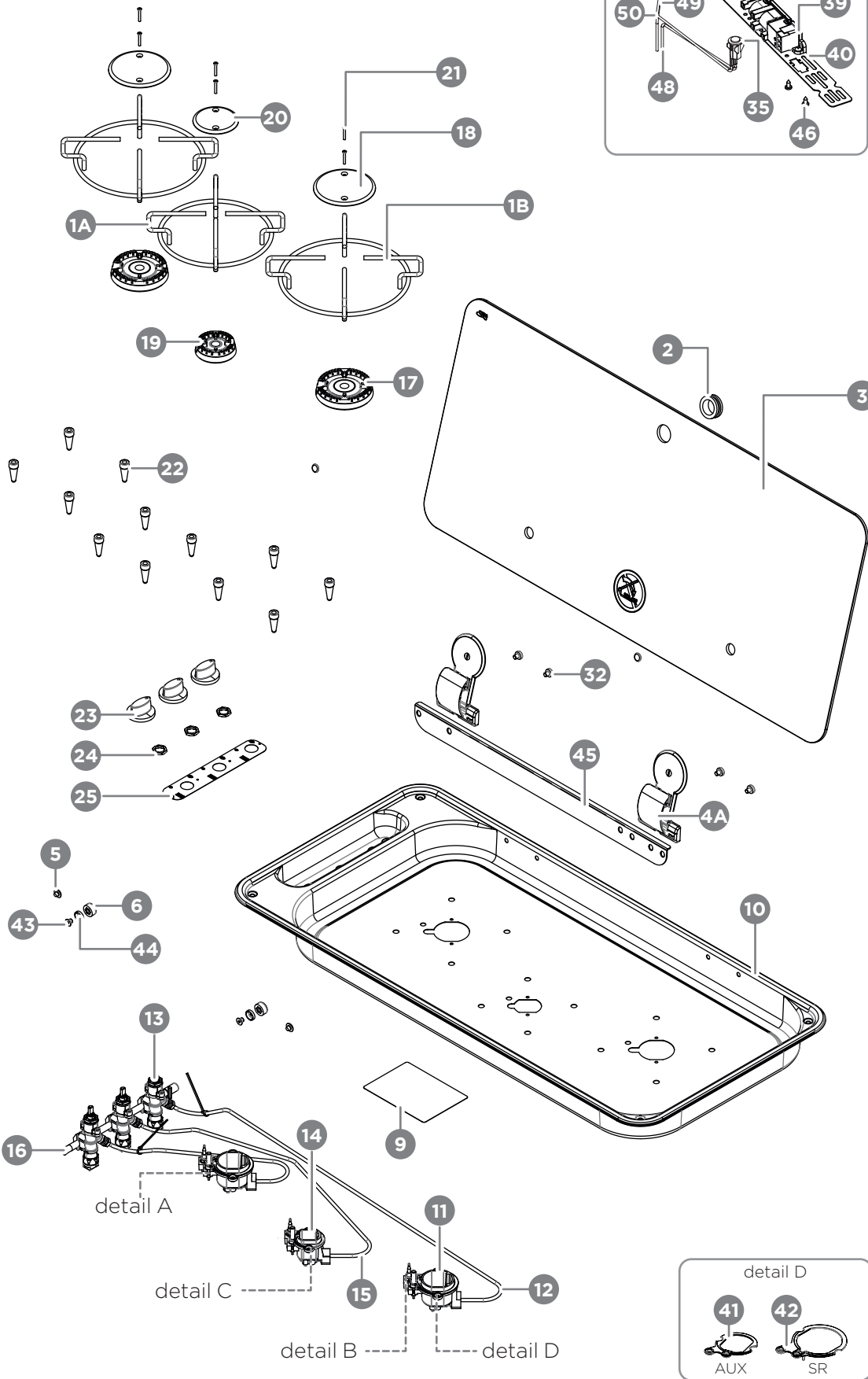
Electronic ignition (versions E)



detail D

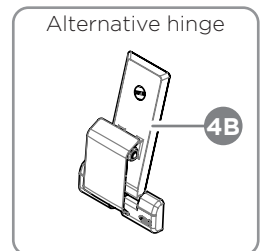
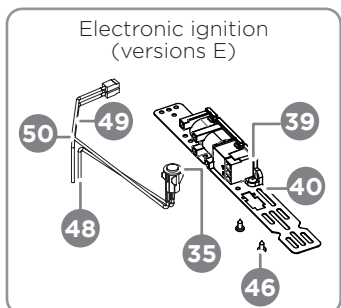
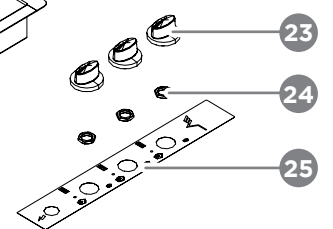
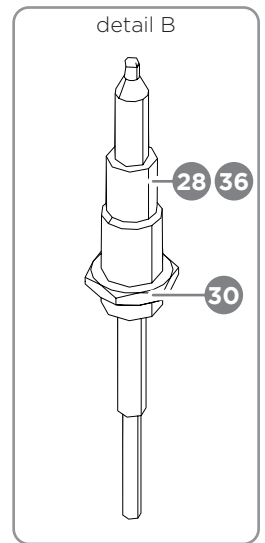
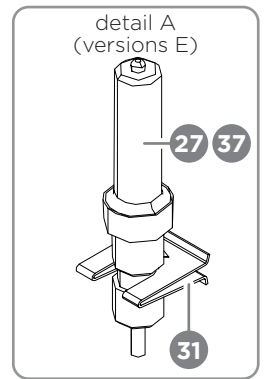
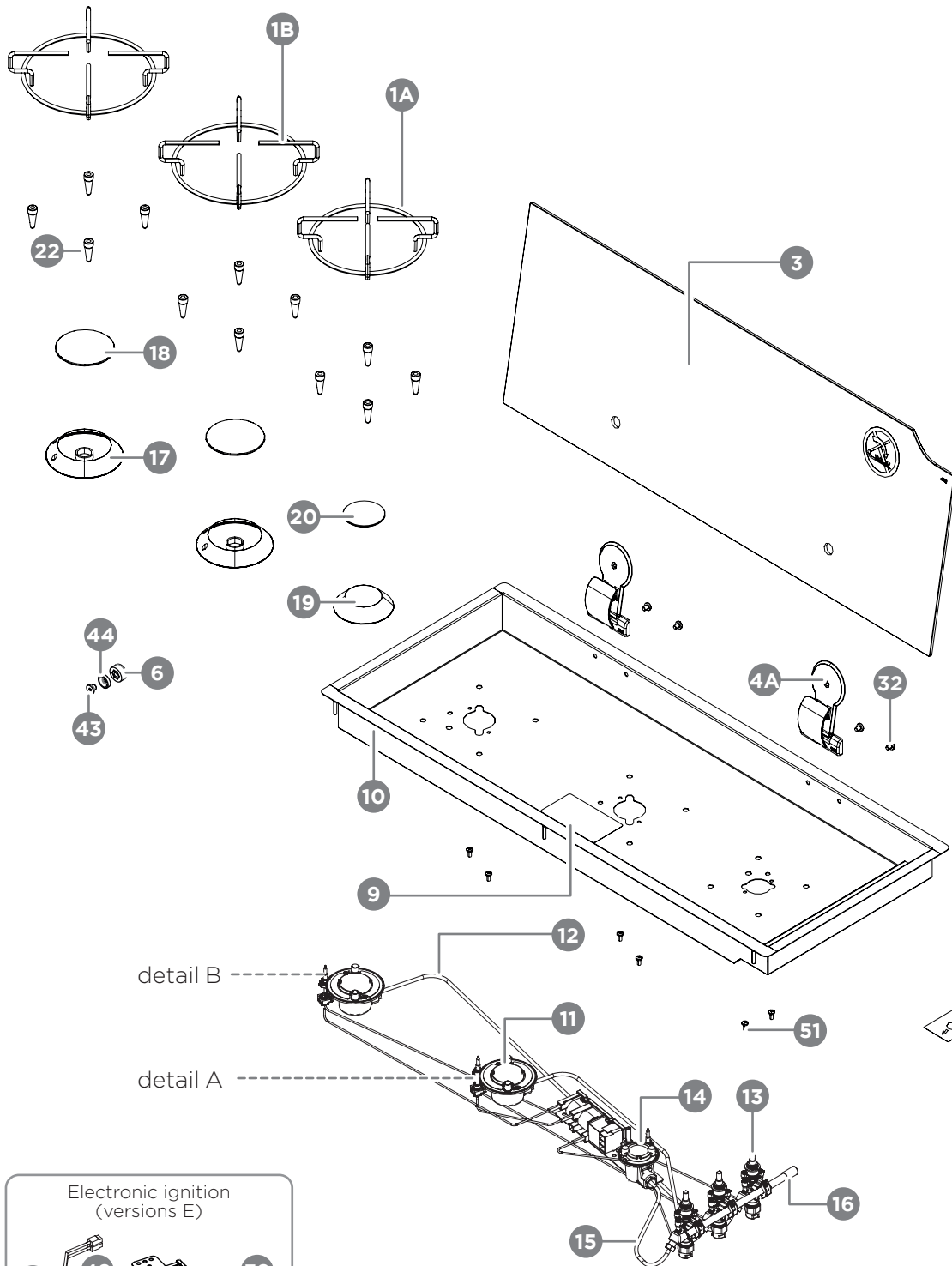


TYPE FC1351

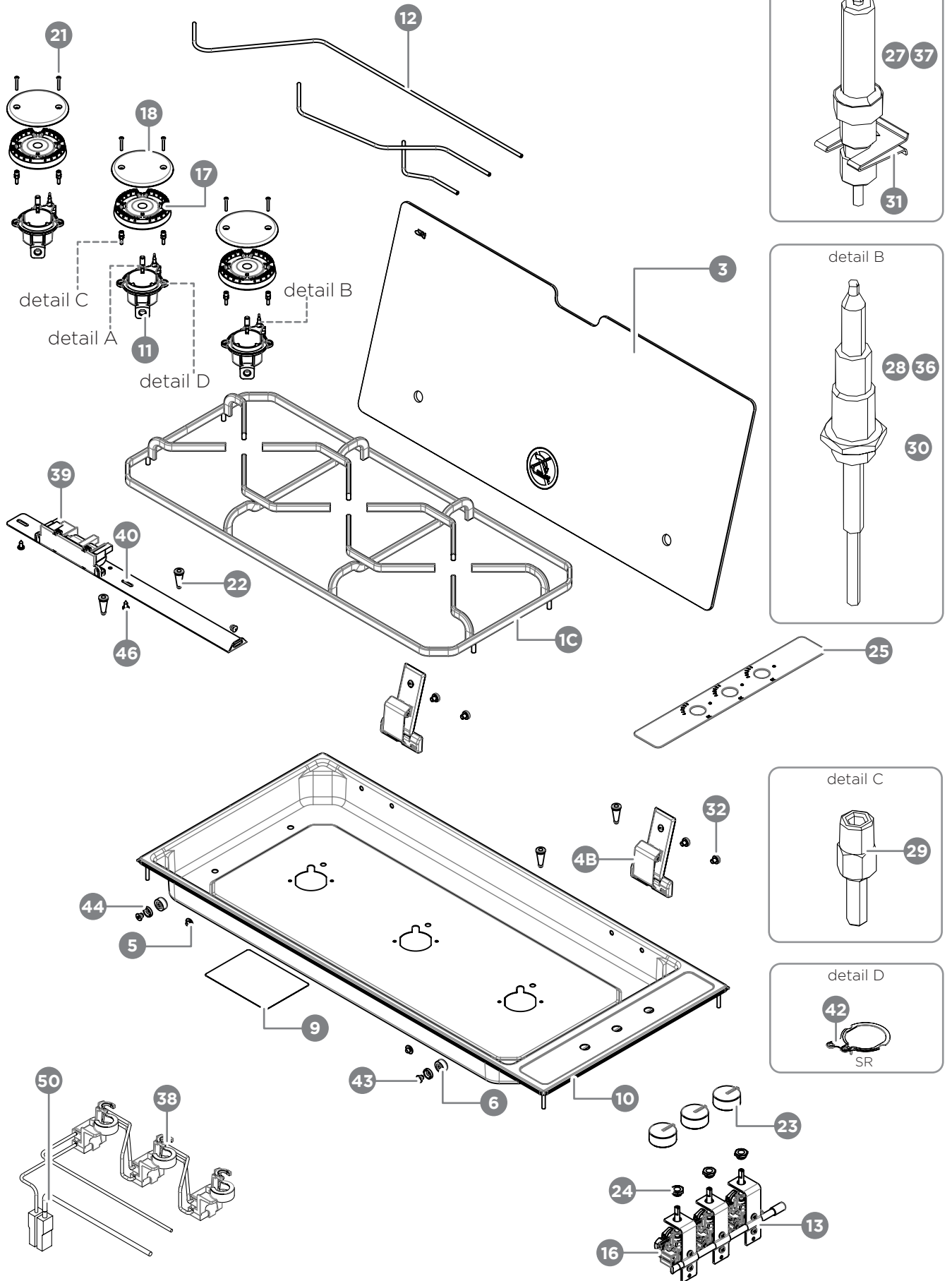


TYPE FC1352

ENGLISH

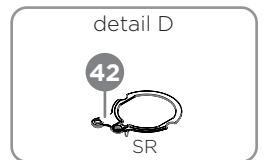
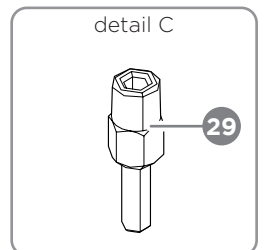
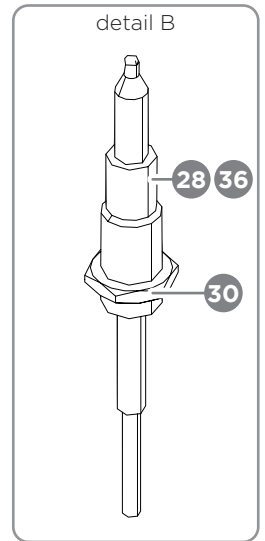
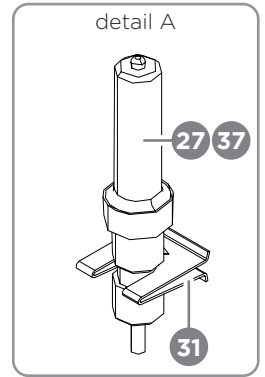
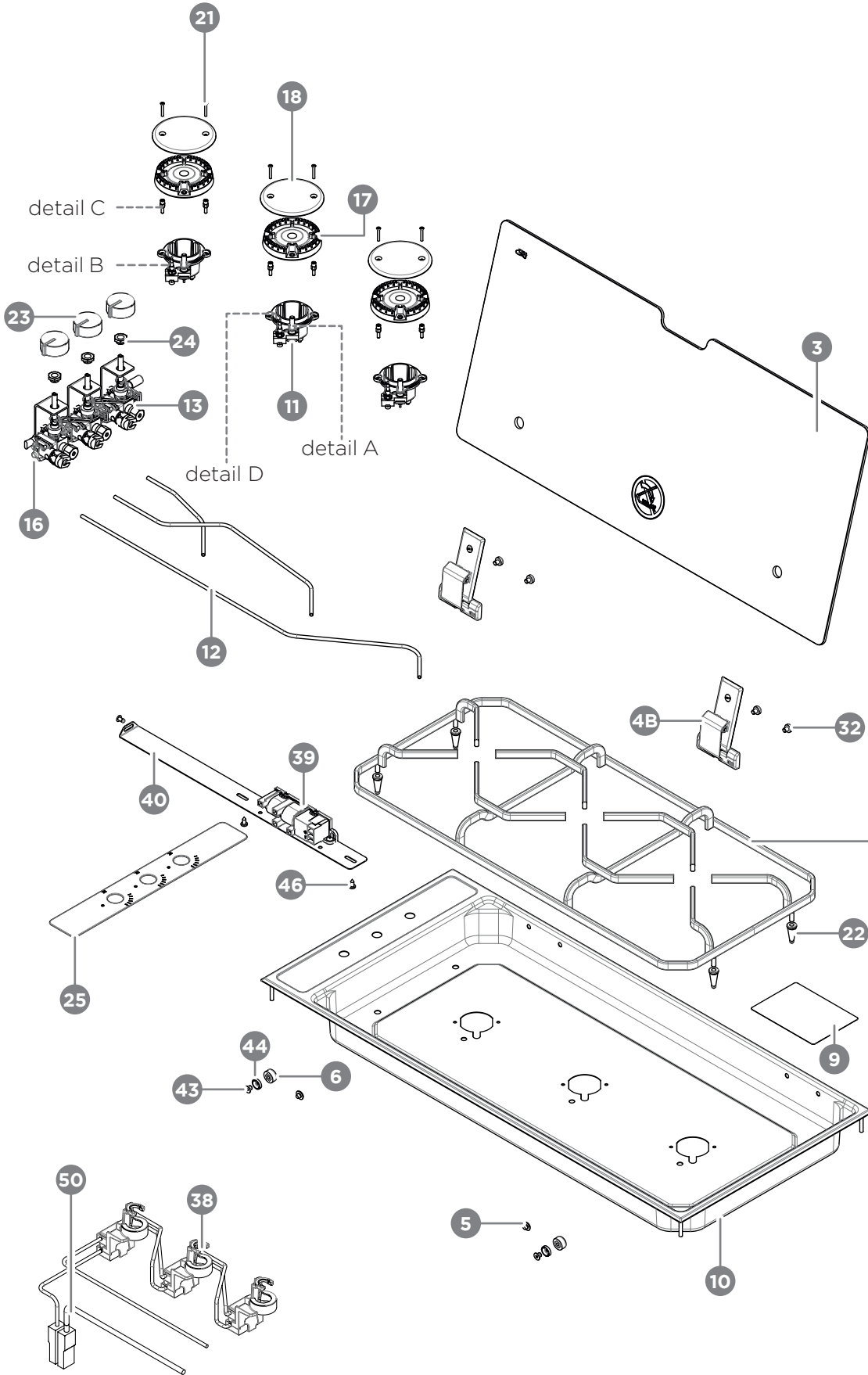


TYPE FC1380



TYPE FC1381

ENGLISH



SAFETY WARNINGS DURING USE



ATTENTION!

During operation and for a few minutes after use, some parts of the appliance reach very high temperatures. Do not touch these parts without adequate personal protections. Burn hazard!

- Always use the supplied pan supports. Do not place pots and pans directly on the burner spreader or caps.
- Do not cook food in direct contact with the flame.
- Do not cover the appliance or parts of it with aluminium foil or similar.
- Do not heat tin boxes or hermetically closed, pressurised containers on the appliance as the overpressure generated by the heat could make them explode and cause serious personal harm.
- Make sure that the cooking vessels sit properly on the pan support without rocking. The diameter of the vessels must be adequate for the chosen burner and must not protrude from the pan support. The Manufacturer will not be held liable and will not acknowledge the Warranty rights if this requirement is neglected.
- Always monitor the appliance throughout operation.
- Switch the burner off after each use.
- Do not set or keep flammable liquids or materials or objects which can easily catch fire on the appliance or in its immediate vicinity.
- Do not place hot pans on the controls.
- Do not light the burner without pans and/or with empty pans.
- Do not use the cooking devices when the vehicle is on and/or moving.
- Do not cook food directly on the cooking pan supports.



ATTENTION!

If cooking grease or hot oil catches fire, do not put out the flames with water, but suffocate them with a moist rag or similar and immediately notify the fire brigade.



ATTENTION!

During use, gas cooking appliances generate combustion products that must be disposed of outside the installation premises by means of suitable ventilation systems.

USE



Before using the appliance for the first time, clean it and all of its components as instructed in the paragraph “Cleaning”.

The first few times the appliance is used, it could release smoke and unpleasant smells.

There is no reason for concern as this is due to the combustion of the grease used to process it in the factory. We recommend airing out the rooms.

The burners are equipped with safety thermocouple.



The thermocouple is a heat sensitive device: as long as it is heated by the fire of the lit burner, it allows gas to exit the nozzle; if the fire goes out accidentally (for example when liquid spills from the pan), in a few seconds the thermocouple cools off and this blocks the release of gas from the nozzle preventing the room from being saturated with unburnt gas.

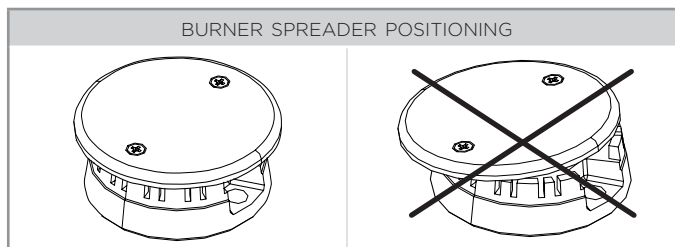
USE OF BURNERS				
OFF				
MAX				
MIN				

LIGHTING THE BURNERS



ATTENTION!

Before use, make sure that the burner spreaders, caps and pan holders are positioned properly.



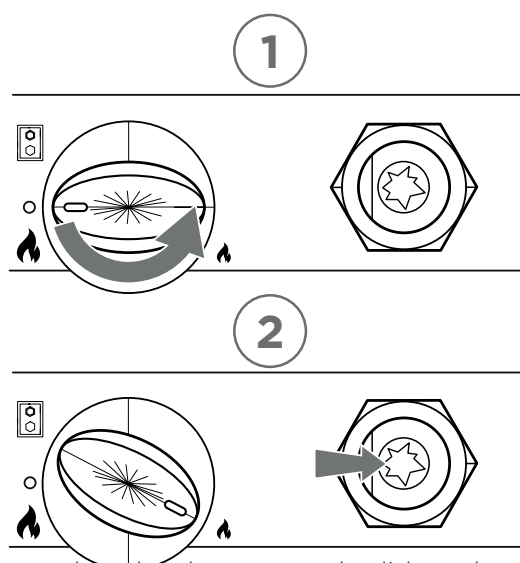
The matching burner is indicated on each knob.

The burner can be lit:

- **manually** using the external igniter (on S versions),
- **electronically** with 12 V/DC generator (on E versions),
- **piezoelectrically** with mechanically/manually operated piezoelectric igniter (on P versions).

Proceed as follows to **light the burner**:

STEP	ACTION
1	press the knob corresponding to the burner you want to light and turn it anticlockwise (to the maximum symbol).
2	At the same time, activate the flame ignition device by: <ul style="list-style-type: none"> - putting an external igniter near the flame spreader (version S) - pressing the piezoelectric button repeatedly (version P) - pressing the electronic ignition button continuously (version E) The models FC1380-81 are equipped with under-knob electronic ignition: the spark is ignited by simply pressing the knob
3	When lit, keep the knob pressed all the way for another 5 seconds (at maximum) and then release it, adjusting the desired intensity of the flame. Please note: this delay in releasing the knob heats up the safety thermocouple.



If the burner does not remain lit when you release the knob, it means that the thermocouple did not heat up sufficiently. To solve this problem, repeat the operations described in the table, holding the knob down longer after the burner is lit.


ATTENTION!

The burner must be lit without any pan or any other object on the hob unit above the burners.


PROHIBITION!

Never close the glass lid of the hob when the device is in use or still hot

ADJUSTING THE FLAME

Check that the flame is regular and stable.

To adjust the flame, turn the knob to the desired position (MIN or MAX).

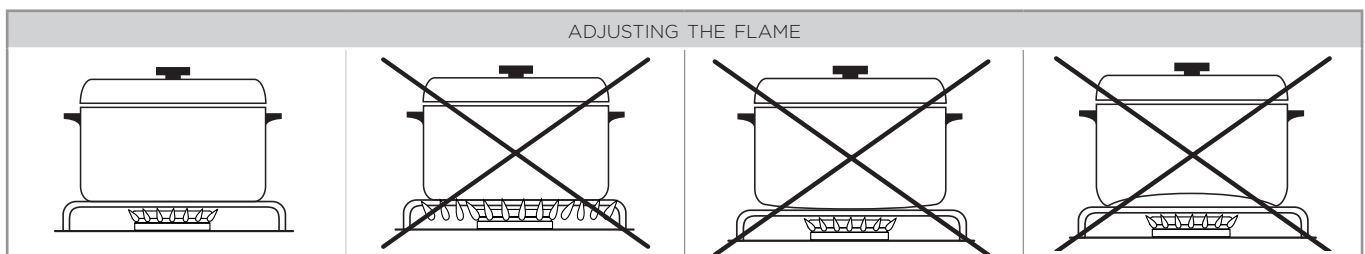
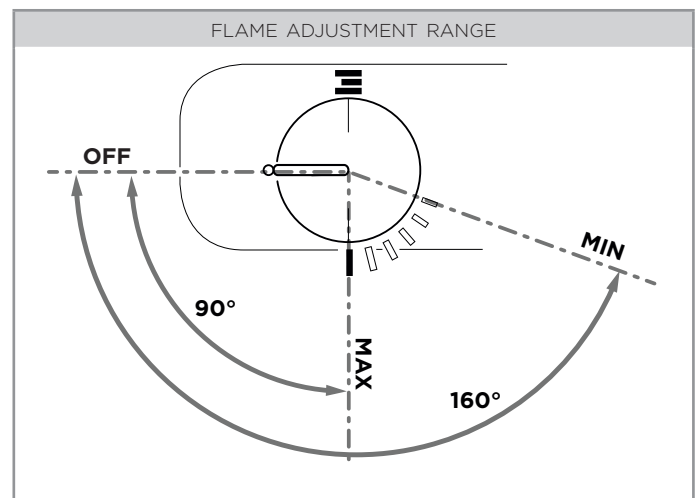
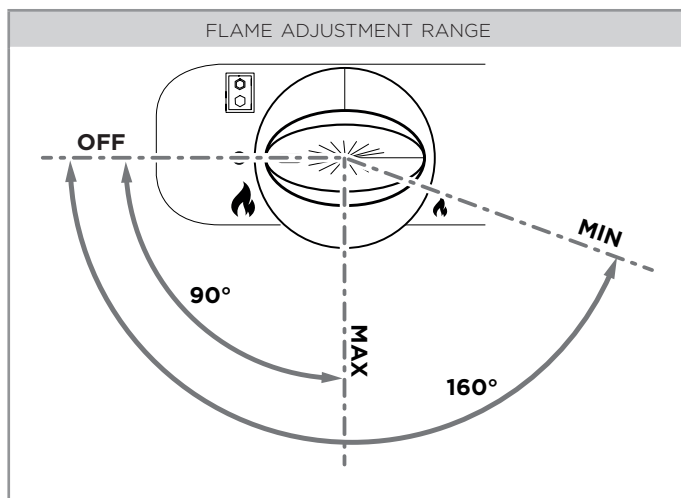
The knob can also be set in the middle, between the maximum and minimum position. Do not place the knob between the maximum and “off” position.


ATTENTION!

If the flame is irregular, check that the burner spreader and caps are positioned properly.


ATTENTION!

The flame must not extend beyond the bottom of the pan. Use only vessels with a flat bottom.



COOKING OR WARMING UP FOOD

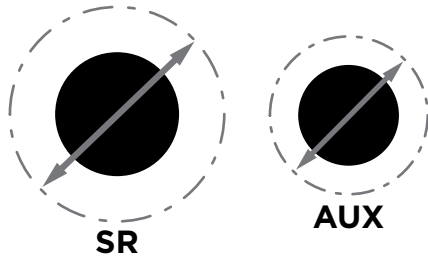

ATTENTION!

Do not forget the burners on without vessels or with empty vessels on them.

Place the pan in the middle of the lit burner, so that it is stable on the pan support.

Use only pans, trays and accessories expressly designed for this purpose, made in material resistant to high temperatures and suitable for contact with food.

MAXIMUM AND MINIMUM ADMISSIBLE DIAMETERS FOR POTS AND PANS



	Ø MIN	Ø MAX	
SR	160	220	mm
AUX	80	160	mm

KEY:

- - - - = Ø max pots and pans



Some devices have specific restrictions on the maximum size of the pans that can be used. Check if this information is in the technical data sheets reported at the beginning of this manual.



For the best efficiency of the burners, with maximum performance and minimum gas consumption, it is recommended to use vessels of a diameter suited to the type of burner chosen.



For rational use of energy, it is recommended to cook with pans covered with the supplied lid and to lower the flame to make and keep the water boiling, without unnecessarily overheating the cooking liquids.

SWITCHING OFF THE BURNER

When finished cooking, switch off the appliance by placing the knob at “off”.

Remove the pan from the appliance using appropriate personal safety protections.

OPERATING FAULTS

The following situations are considered operating faults and require the intervention of the Assistance Service if:

- The burner flame is yellow.
- Soot is formed on the cooking utensils.
- The burners do not light correctly.
- The burners do not remain lit.
- The burners go out when the kitchen doors are opened or closed.
- It's difficult to turn the gas valves.



If the appliance does not work properly, contact the authorised local Assistance Service.

PRELIMINARY PROCEDURE TO REQUEST ASSISTANCE

Before contacting the nearest Assistance Centre, carry out the following operations:

- check that the hob unit is correctly connected to the system;
- check that the hob unit is correctly powered;
- find the appliance data on the CE plate bearing the product's serial number;
- find the date and a suitable proof (invoice or till receipt) of purchase of the appliance.


ATTENTION!

While waiting to solve the problem, the appliance should not be used and should be disconnected from all the systems it is connected to.

Do not try to repair or modify the appliance.



CAN S.r.l. will provide maximum collaboration and assistance should any technical or other type of problem arise on any of its products.

For any information or assistance request, contact the nearest dealer or contact **CAN S.r.l.**

MAINTENANCE AND CLEANING



No specific maintenance procedures are required for the appliance aside from correct and regular cleaning.


ATTENTION!

Before cleaning the appliance, make sure that the burner is off.

Always wait for the appliance to completely cool down.

- Clean the appliance on a regular basis to prevent the materials making up the surface from deteriorating.
- Disconnect the power (if on) and close the gas supply cocks before any cleaning operation or when expected to remain idle for a long time. Make sure that all the knobs are always in the “off” position when you are finished using the appliance.
- Do not use steam appliances or direct water jets to clean the hob unit.


ATTENTION!

Do not use hydrochloric acid (muriatic acid and/or detergents containing chlorides) on the stainless steel surfaces.


ATTENTION!

Not use abrasive powder detergents which could ruin the appearance of the surface finish.



If some particularly acidic substances (e.g. vinegar, lemon juice, etc.) remain on the appliance for a long time, they could corrode the surfaces creating unsightly rings which however do not jeopardise appliance operation.

TYPE OF CLEANING	DESCRIPTION
STAINLESS STEEL SURFACES	Use a soft cloth slightly soaked in specific neutral detergent or warm vinegar. Rinse with warm water and dry. Please note: follow the manufacturer’s instructions to see how to use the cleaning products.
BURNER SPREADER/CAPS	Remove the components from their housing and wash them with warm water and dishwashing soap. Stubborn filth on the enamelled components can be removed using a slightly abrasive sponge and a degreaser, taking care not to damage the surfaces. Rinse with warm water and dry. Afterwards, put the components back in place with the utmost attention.

KNOBS

Use a soft cloth slightly soaked in neutral detergent.
 Make sure that the detergent does not leak under the knobs.
 Do not remove the knobs from the pin they are mounted on.
Please note: follow the manufacturer's instructions to see how to use the cleaning products.



ATTENTION!

During and after cleaning, check that no nozzle hole is obstructed by impurities or whether any detergent residues remain at the bottom of the burner cups. If so, remove the impurities and residues by vacuuming them, without using liquid detergent or similar.



Only for products with steel or chrome-plated iron pan holders: progressive burnishing of the pan holders is caused by normal use of the appliance and does not jeopardise its performance.

After cleaning, make sure that the pan holders have been put back in place correctly, paying attention not to invert them or couple them to different burners. The pan holders must always be stable and sit without rocking on the hob unit or be set firmly inside the specific fixing seats.

LONG IDLE PERIODS

If you do not expect to use the appliance for a long period of time (beyond 2-3 weeks) proceed as follows:

- clean the appliance thoroughly;
- disconnect or safely interrupt the electrical and gas supply.

WASTE DISPOSAL



The symbol of a crossed out bin indicates that the product must be sent to suitable separate waste collection facilities. Do not dispose of the appliance bearing this symbol together with normal household waste.



ATTENTION!

Unlawful or incorrect disposal of the product entails application of the sanctions set forth by current legal standards.

Abide by the standards in force in your country. Make the appliance intended for disposal unusable by removing the power cables.

WARRANTY

The warranty terms and conditions set forth by law apply. If the product should be found to be faulty, contact the nearest Authorised Assistance Centre or your Dealer.

To open a warranty claim, it is necessary to submit the following documents:

- copy of the invoice with the date of purchase of the product;
- description of the fault;
- pictures and/or videos explaining the problem encountered;
- picture of the product data plate with the identification of the model and serial number.



SPARE PARTS



ATTENTION!

Use only original spare parts. The use of components other than those supplied by the Manufacturer terminates the Warranty and could cause personal harm or damage the appliance.



ATTENTION!

Parts must be replaced safely by authorised and qualified personnel.



To make it easier to recognise the spare parts, read the tables below together with the exploded drawings shown in paragraph "Description".

SPARE PARTS - FC1336



The column "Pos." refers to the exploded drawing "TYPE FC1336" on page 125.

P VERSION - PIEZOELECTRIC LIGHTING / VERSION S - MANUAL LIGHTING

CODE COMPONENT	POS.	COMPONENT
2000008	4A	Round hinge for glass lids
2000350	4B	Square hinge for glass lids
3000506	3	Black glass for LID FL1323-24 -FC1336-38 MY2017
3000083	22	Tall rubber bushing for pan holders
3000073	1A	Wire pan holder for AUX burner
3000074	1B	Wire pan holder for SR burner
4000327	41	Cup gasket SR-2nd series- CAN/SBF
4000326	42	Cup gasket AUX-2nd series- CAN/SBF
3000454	6	Silent-block rubber seal M5 ø 15 mm
4000026	29	Column OT58 fix. burn. 2nd series-THR. M3ms/M2.5fm
4000170	2	Glass lid cable gland
4000224	7	Intense black screw cap
4000260	23	Black/chrome knob ø 34
4000426	43	Screw TSP CR DIN 965 M 5X6 A2
4000427	44	Washer for screw TSP M5X6
4000031	30	Universal nut for thermocouple
4000069	28	Universal thermocouple for fast-on magnet valve
4000343	19	Flame spreader CAN 2nd SER AUX
4000346	20	Lid CAN 2nd SER AUX-drilled/enamelled-ø 55mm
4000344	17	Flame spreader CAN 2nd SER SR
4000347	18	Lid CAN 2nd SER SR-drilled/enamelled-ø 75mm
3000826	5	Mushroom cap for holes ø 5.5
4000318	21	Countersunk flat head screw + M2.5 x 18 DIN EN ISO 7046 GV
4000223	8	Chipboard screw to secure the hob unit
4000253	26	Short piezo igniter 18 x 1.5 mm
4000321	37	Burner lighting glow plug L480
4000232	27	Burner lighting glow plug L350
4000137	31	Clip for glow plug
4000229	32	Screw TC+ M 5x6 A2 DIN 7985 for hinge fixing

3000596	25	Control panel label
3000133	34A	Pot holder column with hole
4000134	34B	Low nut m18 A2 DIN 936

E VERSION - ELECTRONIC LIGHTING

CODE COMPONENT	POS.	COMPONENT
4000319	35	Single-pole lighting button - ø 18 mm
2000147	39+40	12V generator kit + assembly bracket
4000425	50	Cable (-) black SIF-GL-ø 0.75-L350mm-FOF6.3/BARE WIRE TERM
3001668	49	Cable (+) red SIF-GL-ø 0.75-L300mm-FOF2.8/FOF6.3
4000297	48	Cable (+) red SIF-GL-ø 0.75-L300mm-FOF2.8/BARE WIRE TERM
4000232	27	Burner lighting glow plug L350
4000137	31	Clip for glow plug
3000596	25	Control panel label
4000279	46	Self-tapping screw TC+ 3.9x9.5 C15 DIN 7981 GALV

SPARE PARTS - FC1337


The column "**Pos.**" refers to the exploded drawing "**TYPE FC1337**" on page 126.

P VERSION - PIEZOELECTRIC LIGHTING / VERSION S - MANUAL LIGHTING

CODE COMPONENT	POS.	COMPONENT
2000008	4A	Cerniera tonda per coperchi in vetro
2000350	4B	Cerniera squadrata per coperchi in vetro
3000495	3	Glass lid FC1337
3000083	22	Tall rubber bushing for pan holders
3000073	1A	Wire pan holder for AUX burner
3000074	1B	Wire pan holder for SR burner
4000327	41	Cup gasket SR-2nd series- CAN/SBF
4000326	42	Cup gasket AUX-2nd series- CAN/SBF
3000454	6	Silent-block rubber seal M5 ø 15 mm
4000026	29	Column OT58 fix. burn. 2nd series-THR. M3ms/M2.5fme
4000426	43	Screw TSP CR DIN 965 M 5X6 A2
4000427	44	Washer for screw TSP M5X6
4000170	2	Glass lid cable gland
4000224	7	Intense black screw cap
4000260	23	Black/chrome knob Ø 34
4000031	30	Universal nut for thermocouple
4000069	28	Thermocouple for fast-on magnet cock
4000343	19	Flame spreader CAN 2nd SER AUX
4000346	20	Lid CAN 2nd SER AUX-drilled/enamelled-ø 55mm
4000344	17	Flame spreader CAN 2nd SER SR
4000347	18	Lid CAN 2nd SER SR-drilled/enamelled-ø 75mm
4000318	21	Countersunk flat head screw + M2.5 x 18 DIN EN ISO 7046 GV
4000223	8	Chipboard screw to secure the hob unit
4000253	26	Short piezo igniter 18 x 1.5 mm
4000321	37	Burner lighting glow plug L480
4000232	27	Burner lighting glow plug L350
4000137	31	Clip for glow plug
4000229	32	Screw TC+ M 5x6 A2 DIN 7985 for hinge fixing
3000596	25	Control panel label

E VERSION - ELECTRONIC LIGHTING

CODE COMPONENT	POS.	COMPONENT
4000319	35	Single-pole lighting button - ø 18 mm
2000147	39+40	12V generator kit + assembly bracket
4000425	50	Cable (-) black SIF-GL-ø 0.75-L350mm-FOF6.3/BARE WIRE TERM
3001668	49	Cable (+) red SIF-GL-ø 0.75-L300mm-FOF2.8/FOF6.3
4000297	48	Cable (+) red SIF-GL-ø 0.75-L300mm-FOF2.8/BARE WIRE TERM
4000232	37	Burner lighting glow plug L350
4000137	31	Clip for glow plug
3000596	25	Control panel label
4000279	46	Self-tapping screw TC+ 3.9x9.5 C15 DIN 7981 GALV

SPARE PARTS - FC1338



The column "Pos." refers to the exploded drawing "TYPE FC1338" on page 127.

P VERSION - PIEZOELECTRIC LIGHTING / VERSION S - MANUAL LIGHTING

CODE COMPONENT	POS.	COMPONENT
2000008	4A	Round hinge-zamak-burnished screw-glass lid kit
2000350	4B	Square hinge for glass lids
3000506	3	Black glass for LID FL1323-24 -FC1336-38 MY2017
4000229	32	Screw TC+ M 5x6 A2 DIN 7985
4000170	2	Glass lid cable gland
3000454	6	Silent-block rubber seal M5 ø 15 mm
4000426	43	Screw TSP CR DIN 965 M 5X6 A2
4000427	44	Washer for screw TSP M5X6
3000083	22	High rubber bushing for grids
3000074	1B	Wire grid for SR burner
3000073	1A	Wire grid for AUX burner
3000520	25	Adhesive label-control panel-FL14XX-MY17
3000826	5	Mushroom cap for holes ø5.5
4000327	41	Cup gasket SR-2nd series- CAN/SBF
4000326	42	Cup gasket AUX-2nd series- CAN/SBF
4000069	28	Thermocouple L600mm-Faston magnet
4000031	30	Universal nut for thermocouple
4000321	27	Ignition glow plug burn 2S L480
4000137	31	Glow plug fixing spring burn 2S
4000026	29	Column OT58 fix. burn. 2nd series-THR. M3ms/M2.5fm
4000318	21	Screw TSP M2.5x18mm-A2-DIN 965/EN ISO 7046 - GALV
4000344	17	Flame spreader CAN 2nd SER SR
4000347	18	Lid CAN 2nd SER SR-drilled/enamelled-ø 75mm
4000343	19	Flame spreader CAN 2nd SER AUX
4000346	20	Lid CAN 2nd SER AUX-drilled/enamelled-ø 55mm
4000253	26	Short piezoelectric igniter 18x1.5 MM
4000260	23	Black/chrome-plated knob ø 34 lowered 90°
3000133	34A	Pot holder column with hole
4000134	34B	Low nut m18 A2 DIN 936

E VERSION - ELECTRONIC LIGHTING

CODE COMPONENT	POS.	COMPONENT
4000319	35	Single-pole lighting button - ø 18 mm
2000147	39+40	12V generator kit + assembly bracket
4000425	50	Cable (-) black SIF-GL-ø 0.75-L350mm-FOF6.3/BARE WIRE TERM
3001668	49	Cable (+) red SIF-GL-ø 0.75-L300mm-FOF2.8/FOF6.3
4000297	48	Cable (+) red SIF-GL-ø 0.75-L300mm-FOF2.8/BARE WIRE TERM
4000232	37	Burner lighting glow plug L350
4000137	31	Clip for glow plug
3000596	25	Control panel label
4000279	46	Self-tapping screw TC+ 3.9x9.5 C15 DIN 7981 GALV

SPARE PARTS - FC1343


The column "**Pos.**" refers to the exploded drawing "**TYPE FC1343**" on page 128.

VERSION S - MANUAL LIGHTING

CODE COMPONENT	POS.	COMPONENT
2000008	4A	Hinge for glass lids
2000350	4B	Square hinge for glass lids
3000430	3	Glass lid FC1343
3000083	22	Tall rubber bushing for pan holders
3000073	1A	Wire pan holder for AUX burner
3000074	1B	Wire pan holder for SR burner
4000327	41	Cup gasket SR-2nd series- CAN/SBF
4000326	42	Cup gasket AUX-2nd series- CAN/SBF
3000453	6	Silent-block rubber seal M5 ø 11 mm
4000026	29	Column OT58 fix. Burn. 2nd Series-THR. M3ms/M2.5fm
4000426	43	Screw TSP CR DIN 965 M 5X6 A2
4000427	44	Washer for screw TSP M5X6
4000170	2	Glass lid cable gland
4000224	7	Intense black screw cap
4000008	23	Standard black knob
4000031	30	Universal nut for thermocouple
4000069	28	Thermocouple for fast-on magnet cock
4000343	19	Flame spreader CAN 2nd SER AUX
4000346	20	Lid CAN 2nd SER AUX-drilled/enamelled-ø 55mm
4000344	17	Flame spreader CAN 2nd SER SR
4000347	18	Lid CAN 2nd SER SR-drilled/enamelled-ø 75mm
4000318	21	Countersunk flat head screw + M2.5 x 18 DIN EN ISO 7046 GV
4000223	8	Chipboard screw to secure the hob unit
4000229	32	5 x 6 CH screw to secure the hinge and silentblock
3000432	25	Control panel label

E VERSION - ELECTRONIC LIGHTING

CODE COMPONENT	POS.	COMPONENT
4000472	35	Single-pole button ø 16 Black w/spark
2000088	39+40	12V generator kit + assembly bracket
4000425	50	Cable (-) black SIF-GL-ø 0.75-L350mm-FOF6.3/BARE WIRE TERM
3001668	49	Cable (+) red SIF-GL-ø 0.75-L300mm-FOF2.8/FOF6.3

4000297	48	Cable (+) red SIF-GL-ø 0.75-L300mm-FOF2.8/BARE WIRE TERM
4000232	27	Burner lighting glow plug L350
4000137	31	Clip for glow plug
3000445	25	Control panel label
4000279	46	Self-tapping screw TC+ 3.9x9.5 C15 DIN 7981 GALV

SPARE PARTS - FC1344



The column "Pos." refers to the exploded drawing "TYPE FC1344" on page 129.

VERSION S - MANUAL LIGHTING

CODE COMPONENT	POS.	COMPONENT
2000008	4A	Hinge for glass lids
2000350	4B	Square hinge for glass lids
3000507	3	Glass lid FC1344
3000083	22	Tall rubber bushing for pan holders
3000073	1A	Wire pan holder for AUX burner
3000074	1B	Wire pan holder for SR burner
4000327	41	Cup gasket SR-2nd series- CAN/SBF
4000326	42	Cup gasket AUX-2nd series- CAN/SBF
3000453	6	Silent-block rubber seal M5 ø 11 mm
4000026	29	Column OT58 fix. burn. 2nd series-THR. M3ms/M2.5fm
4000170	2	Glass lid cable gland
4000224	7	Intense black screw cap
4000008	23	Standard black knob
4000031	30	Universal nut for thermocouple
4000069	28	Thermocouple for fast-on magnet cock
4000343	19	Flame spreader CAN 2nd SER AUX
4000346	20	Lid CAN 2nd SER AUX-drilled/enamelled-ø 55mm
4000344	17	Flame spreader CAN 2nd SER SR
4000347	18	Lid CAN 2nd SER SR-drilled/enamelled-ø 75mm
4000318	21	Countersunk flat head screw + M2.5 x 18 DIN EN ISO 7046 GV
4000223	8	Chipboard screw to secure the hob unit
4000229	32	5 x 6 CH screw to secure the hinge and silentblock
3000432	25	Control panel label

E VERSION - ELECTRONIC LIGHTING

CODE COMPONENT	POS.	COMPONENT
4000472	35	Single-pole button ø 16 Black w/spark
2000088	39+40	12V generator kit + assembly bracket
4000425	50	Cable (-) black SIF-GL-ø 0.75-L350mm-FOF6.3/BARE WIRE TERM
3001668	49	Cable (+) red SIF-GL-ø 0.75-L300mm-FOF2.8/FOF6.3
4000297	48	Cable (+) red SIF-GL-ø 0.75-L300mm-FOF2.8/BARE WIRE TERM
4000232	27	Burner lighting glow plug L350
4000137	31	Clip for glow plug
3000445	25	Control panel label
4000279	46	Self-tapping screw TC+ 3.9x9.5 C15 DIN 7981 GALV

SPARE PARTS - FC1345



The column "**Pos.**" refers to the exploded drawing "**TYPE FC1345**" on page 130.

VERSION S - MANUAL LIGHTING

CODE COMPONENT	POS.	COMPONENT
2000008	4A	Hinge for glass lids
2000350	4B	Square hinge for glass lids
3000319	3	Glass lid FC1345
3000072	22	Rubber bushing for pan holders
3000074	1A	Wire pan holder for SR burner
4000170	2	Glass lid cable gland
4000008	23	Standard black knob
4000031	30	Universal nut for thermocouple
4000069	28	Thermocouple for fast-on magnet cock
4000181	17	Burner spreader for 3rd series SR burner
4000185	18	Ø 70 enamelled cover 3rd series SR burner
4000229	32	5 x 6 CH screw to secure the hinge and silentblock
3000769	25	Control panel label
4000059	51	Screw TC+ m4x8 a2 DIN EN ISO 7045
3000133	34A	Pot holder column with hole
4000134	34B	Low nut m18 A2 DIN 936

E VERSION - ELECTRONIC LIGHTING

CODE COMPONENT	POS.	COMPONENT
4000472	35	Single-pole lighting button - ø 16 mm
2000147	39+40	12V generator kit + assembly bracket
4000425	50	Cable (-) black SIF-GL-ø 0.75-L350mm-FOF6.3/BARE WIRE TERM
3001668	49	Cable (+) red SIF-GL-ø 0.75-L300mm-FOF2.8/FOF6.3
4000297	48	Cable (+) red SIF-GL-ø 0.75-L300mm-FOF2.8/BARE WIRE TERM
4000232	27	Burner lighting glow plug L350
4000137	31	Clip for glow plug
3000769	25	Control panel label
4000279	46	Self-tapping screw TC+ 3.9x9.5 C15 DIN 7981 GALV

SPARE PARTS - FC1347



The column "**Pos.**" refers to the exploded drawing "**TYPE FC1347**" on page 131.

VERSION S - MANUAL LIGHTING

CODE COMPONENT	POS.	COMPONENT
2000008	4A	Hinge for glass lids
2000350	4B	Square hinge for glass lids
3000080	3	Glass lid FC1347
3000083	22	Tall rubber bushing for pan holders
3000073	1A	Wire pan holder for AUX burner
3000074	1B	Wire pan holder for SR burner
4000170	2	Glass lid cable gland
4000224	7	Intense black screw cap
4000008	23	Standard black knob

4000031	30	Universal nut for thermocouple
4000069	28	Thermocouple for fast-on magnet cock
4000182	19	Burner spreader for 3rd series AUX burner
4000184	20	Ø 50 enamelled cover 3rd series AUX burner
4000181	17	Burner spreader for 3rd series SR burner
4000185	18	Ø 70 enamelled cover 3rd series SR burner
4000318	21	Countersunk flat head screw + M2.5 x 18 DIN EN ISO 7046 GV
4000223	8	Chipboard screw to secure the hob unit
4000229	32	Screw TC 5 x 6 for hinge fixing
3000770	25	Control panel labe
4000059	51	Screw TC+ m4x8 a2 DIN EN ISO 7045
3000133	34A	Pot holder column with hole
4000134	34B	Low nut m18 A2 DIN 936

E VERSION - ELECTRONIC LIGHTING

CODE COMPONENT	POS.	COMPONENT
4000472	35	Single-pole button ø 16 Black w/spark
2000088	39+40	12V generator kit + assembly bracket
4000425	50	Cable (-) black SIF-GL-ø 0.75-L350mm-FOF6.3/BARE WIRE TERM
3001668	49	Cable (+) red SIF-GL-ø 0.75-L300mm-FOF2.8/FOF6.3
4000297	48	Cable (+) red SIF-GL-ø 0.75-L300mm-FOF2.8/BARE WIRE TERM
4000232	27	Burner lighting glow plug L350
4000137	31	Clip for glow plug
3000770	25	Control panel label
4000279	46	Self-tapping screw TC+ 3.9x9.5 C15 DIN 7981 GALV

SPARE PARTS - FC1348



The column "**Pos.**" refers to the exploded drawing "**TYPE FC1348**" on page 132.

P VERSION - PIEZOELECTRIC LIGHTING / VERSION S - MANUAL LIGHTING

CODE COMPONENT	POS.	COMPONENT
2000008	4A	Hinge for glass lids
2000350	4B	Square hinge for glass lids
3000002	3	Glass FC1348
3000072	22	Rubber bushing for pan holders
2000096	1E	SR stainless steel pan support for steel hob units
2000095	1D	AUX stainless steel pan support for steel hob units
4000170	2	Glass lid cable gland
4000008	23	Standard black knob
4000031	30	Universal nut for thermocouple
4000069	28	Thermocouple for fast-on magnet cock
4000181	17	Burner spreader for 3rd series SR burner
4000253	26	Short piezo igniter 18 x 1.5 mm
4000232	27	Burner lighting glow plug L350
4000185	18	Ø 70 enamelled cover 3rd series SR burner
4000182	19	Burner spreader for 3rd series AUX burner
4000184	20	Ø 50 enamelled cover 3rd series AUX burner
4000229	32	Screw TC 5 x 6 for hinge fixing
3000766	25	Control panel label

4000059	51	Screw TC+ m4x8 a2 DIN EN ISO 7045
3000133	34A	Pot holder column with hole
4000134	34B	Low nut m18 A2 DIN 936

E VERSION - ELECTRONIC LIGHTING

CODE COMPONENT	POS.	COMPONENT
4000472	35	Single-pole button ø 16 Black w/spark
2000147	39+40	12V generator kit + assembly bracket
4000425	50	Cable (-) black SIF-GL-ø 0.75-L350mm-FOF6.3/BARE WIRE TERM
3001668	49	Cable (+) red SIF-GL-ø 0.75-L300mm-FOF2.8/FOF6.3
4000297	48	Cable (+) red SIF-GL-ø 0.75-L300mm-FOF2.8/BARE WIRE TERM
4000232	27	Burner lighting glow plug L350
4000137	31	Clip for glow plug
3000766	25	Control panel label
4000279	46	Self-tapping screw TC+ 3.9x9.5 C15 DIN 7981 GALV

SPARE PARTS - FC1349


The column "**Pos.**" refers to the exploded drawing "**TYPE FC1349**" on page 133.

VERSION S - MANUAL LIGHTING

CODE COMPONENT	POS.	COMPONENT
2000008	4A	Hinge for glass lids
2000350	4B	Square hinge for glass lids
3000592	45	Hinge reinf-plate-FL14/17-Fe GALV-430x30x8-TH1.2mm
3000410	3	RH glass lid FC1349
3000411	3	LH glass lid FC1349
3000083	22	Tall rubber bushing for pan holders
3000073	1A	Wire pan holder for AUX burner
3000074	1B	Wire pan holder for SR burner
4000327	41	Cup gasket SR-2nd series- CAN/SBF
4000326	42	Cup gasket AUX-2nd series- CAN/SBF
3000454	6	Silent-block rubber seal M5 ø 15 mm
4000026	29	Column OT58 fix. burn. 2nd series-THR. M3ms/M2.5fm
4000426	43	Screw TSP CR DIN 965 M 5X6 A2
4000427	44	Washer for screw TSP M5X6
4000170	2	Glass lid cable gland
4000224	7	Intense black screw cap
4000260	23	Black/chrome knob Ø 34
4000031	30	Universal nut for thermocouple
4000069	28	Thermocouple for fast-on magnet cock
4000025	19	Burner spreader for 2nd series AUX burner
4000021	20	Ø 55 perforated and enamelled cover 2nd series AUX burner
4000024	17	Burner spreader for 2nd series SR burner
4000019	18	Ø 75 perforated and enamelled cover 2nd series SR burner
3000826	5	Cap for blind holes Ø 5.5 PE black
4000318	21	Countersunk flat head screw + M2.5 x 18 DIN EN ISO 7046 GV
4000223	8	Chipboard screw to secure the hob unit
4000229	32	Screw TC 5 x 6 for hinge fixing
3000544	25	Control panel label

E VERSION - ELECTRONIC LIGHTING

CODE COMPONENT	POS.	COMPONENT
4000472	35	Single-pole button ø 16 Black w/spark
2000088	39+40	12V generator kit + assembly bracket
4000425	50	Cable (-) black SIF-GL-ø 0.75-L350mm-FOF6.3/BARE WIRE TERM
3001668	49	Cable (+) red SIF-GL-ø 0.75-L300mm-FOF2.8/FOF6.3
4000297	48	Cable (+) red SIF-GL-ø 0.75-L300mm-FOF2.8/BARE WIRE TERM
4000232	27	Burner lighting glow plug L350
4000137	31	Clip for glow plug
3000627	25	Control panel label
4000279	46	Self-tapping screw TC+ 3.9x9.5 C15 DIN 7981 GALV

SPARE PARTS - FC1350



The column "**Pos.**" refers to the exploded drawing "**TYPE FC1350**" on page 134.

VERSION S - MANUAL LIGHTING

CODE COMPONENT	POS.	COMPONENT
2000008	4A	Hinge for glass lids
2000350	4B	Square hinge for glass lids
3000592	45	Hinge reinf-plate-FL14/17-Fe GALV-430x30x8-TH1.2mm
3000505	3	Glass lid FC1350
3000083	22	Tall rubber bushing for pan holders
3000073	1A	Wire pan holder for AUX burner
3000074	1B	Wire pan holder for SR burner
4000327	41	Cup gasket SR-2nd series- CAN/SBF
4000326	42	Cup gasket AUX-2nd series- CAN/SBF
3000454	6	Silent-block rubber seal M5 ø 15 mm
4000026	29	Column OT58 fix. burn. 2nd series-THR. M3ms/M2.5fm
4000426	43	Screw TSP CR DIN 965 M 5X6 A2
4000427	44	Washer for screw TSP M5X6
4000170	2	Glass lid cable gland
4000224	7	Intense black screw cap
4000260	23	Black/chrome knob Ø 34
4000031	30	Universal nut for thermocouple
4000069	28	Thermocouple for fast-on magnet cock
4000025	19	Flame spreader CAN 2nd SER AUX
4000021	20	Lid CAN 2nd SER AUX-drilled/enamelled-ø 55mm
4000024	17	Flame spreader CAN 2nd SER SR
4000019	18	Lid CAN 2nd SER SR-drilled/enamelled-ø 75mm
3000826	5	Cap for blind holes Ø 5.5 PE black
4000318	21	Countersunk flat head screw + M2.5 x 18 DIN EN ISO 7046 GV
4000223	8	Chipboard screw to secure the hob unit
4000229	32	5 x 6 CH screw to secure the hinge and silentblock
3000544	25	Control panel label

E VERSION - ELECTRONIC LIGHTING

CODE COMPONENT	POS.	COMPONENT
4000472	35	Single-pole lighting button - ø 18 mm
2000088	39+40	12V generator kit + assembly bracket
4000425	50	Cable (-) black SIF-GL-ø 0.75-L350mm-FOF6.3/BARE WIRE TERM
3001668	49	Cable (+) red SIF-GL-ø 0.75-L300mm-FOF2.8/FOF6.3
4000297	48	Cable (+) red SIF-GL-ø 0.75-L300mm-FOF2.8/BARE WIRE TERM
4000232	27	Burner lighting glow plug L350
4000137	31	Clip for glow plug
3000627	25	Control panel label
4000279	46	Self-tapping screw TC+ 3.9x9.5 C15 DIN 7981 GALV

SPARE PARTS - FC1351


The column **"Pos."** refers to the exploded drawing **"TYPE FC1351"** on page 135.

VERSION S - MANUAL LIGHTING

CODE COMPONENT	POS.	COMPONENT
3000505	3	Glass lid for FC1350-51
2000008	4A	Hinge for glass lids
2000350	4B	Square hinge for glass lids
3000592	45	Hinge reinf-plate-FL14/17-Fe GALV-430x30x8-TH1.2mm
4000229	32	Screw TC+ M 5x6 A2 DIN 7985
4000170	2	Glass lid cable gland
3000454	6	Silent-block rubber seal M5 ø 15 mm
4000426	43	Screw TSP CR DIN 965 M 5X6 A2
4000427	44	Washer for screw TSP M5X6
3000544	25	Adhesive label for FC1349 - MOD 2017
3000826	5	Mushroom cap for holes ø 5.5
4000327	51	Cup gasket SR-2nd series- CAN/SBF
4000326	52	Cup gasket AUX-2nd series- CAN/SBF
3000073	1A	Wire grid for AUX burner
3000074	1B	Wire grid for SR burner
3000083	22	High rubber bushing for grids
4000318	21	Screw TSP M2.5x18mm-A2-DIN 965/EN ISO 7046 - GALV
4000279	46	Self-tapping screw TC+ 3.9x9.5 C15 DIN 7981 GALV
4000026	29	Column OT58 fix. Burn. 2nd Series-THR. M3ms/M2.5fm
4000344	17	Flame spreader CAN 2nd SER SR
4000347	18	Lid CAN 2nd SER SR-drilled/enamelled-ø 75mm
4000327	42	Cup gasket SR-2nd Series- CAN/SBF
4000343	19	Flame spreader CAN 2nd SER AUX
4000346	20	Lid CAN 2nd SER AUX-drilled/enamelled-ø 55mm
4000326	41	Cup gasket AUX-2nd SERIES- CAN/SBF
4000069	28	Thermocouple L600mm-Faston magnet
4000031	30	Universal nut for thermocouple

E VERSION - ELECTRONIC LIGHTING

CODE COMPONENT	POS.	COMPONENT
4000472	35	Single-pole button ø 16 Black w/spark

2000088	39+40	12V generator kit + assembly bracket
4000425	50	Cable (-) black SIF-GL-ø 0.75-L350mm-FOF6.3/BARE WIRE TERM
3001668	49	Cable (+) red SIF-GL-ø 0.75-L300mm-FOF2.8/FOF6.3
4000297	48	Cable (+) red SIF-GL-ø 0.75-L300mm-FOF2.8/BARE WIRE TERM
4000232	27	Burner lighting glow plug L350
4000137	31	Clip for glow plug
3000445	25	Control panel label
4000279	46	Self-tapping screw TC+ 3.9x9.5 C15 DIN 7981 GALV

SPARE PARTS - FC1352



The column "Pos." refers to the exploded drawing "TYPE FC1352" on page 136.

VERSION S - MANUAL LIGHTING

CODE COMPONENT	POS.	COMPONENT
2000008	4A	Hinge for glass lids
2000350	4B	Square hinge for glass lids
3000348	3	Glass lid FC1352
3000083	22	Tall rubber bushing for pan holders
3000073	1A	Wire pan holder for AUX burner
3000074	1B	Wire pan holder for SR burner
3000453	6	Silent-block rubber seal M5 ø 11 mm
4000260	23	Black/chrome knob Ø 34
4000426	43	Screw TSP CR DIN 965 M 5X6 A2
4000427	44	Washer for screw TSP M5X6
4000031	30	Universal nut for thermocouple
4000069	28	Thermocouple for fast-on magnet cock
4000295	28	Long thermocouple for fast-on magnet cock
4000182	19	Burner spreader for 3rd series AUX burner
4000184	20	Ø 50 enamelled cover 3rd series AUX burner
4000181	17	Burner spreader for 3rd series SR burner
4000185	18	Ø 70 enamelled cover 3rd series SR burner
4000229	32	5 x 6 CH screw to secure the hinge and silentblock
3000341	25	Control panel label
4000059	51	Screw TC+ m4x8 a2 DIN EN ISO 7045

E VERSION - ELECTRONIC LIGHTING

CODE COMPONENT	POS.	COMPONENT
4000472	35	Single-pole button 3A red key
2000088	39+40	12V generator kit + assembly bracket
4000425	50	Cable (-) black SIF-GL-ø 0.75-L350mm-FOF6.3/BARE WIRE TERM
3001668	49	Cable (+) red SIF-GL-ø 0.75-L300mm-FOF2.8/FOF6.3
4000297	48	Cable (+) red SIF-GL-ø 0.75-L300mm-FOF2.8/BARE WIRE TERM
4000232	27	Burner lighting glow plug L350
4000137	31	Clip for glow plug
4000294	37	Burner lighting glow plug L830
3000341	25	Control panel label
4000279	46	Self-tapping screw TC+ 3.9x9.5 C15 DIN 7981 GALV

SPARE PARTS - FC1380



The column "**Pos.**" refers to the exploded drawing "**TYPE FC1380**" on page 137.

E VERSION - ELECTRONIC LIGHTING (UNDER-KNOB)

CODE COMPONENT	POS.	COMPONENT
3001119	3	Glass FC1380
2000350	4	Square hinge-zamak-burnished screw-glass lid kit
4000229	32	Screw TC+ M 5x6 A2 DIN 7985
3000072	22	Low bushing epdm-holes Ø7.2 mm-grid fixing
3001126	1D	Multi-burner grid FC1380/81
3000826	5	Mushroom cap for holes ø 5.5
3000454	6	Silent-block rubber seal M5 ø 15 mm
4000327	41	Cup gasket SR-2nd series- CAN/SBF
4000427	44	Washer for screw TSP M5X6
4000426	43	Screw TSP CR DIN 965 M 5X6 A2
4000069	28	Thermocouple L600mm-Faston magnet
4000031	30	Universal nut for thermocouple
4000321	27	Ignition glow plug burn 2S L480
4000137	31	Glow plug fixing spring burn 2S
4000026	29	Column OT58 FIX. BURN. 2nd Series-THR. M3ms/M2.5fm
4000318	21	Screw TSP M2.5x18mm-A2-DIN 965/EN ISO 7046 - GALV
4000347	18	Lid CAN 2nd Series - SR-drilled/enamelled-ø 75mm
4000344	17	Flame spreader CAN 2nd Series - SR
4000497	23	Lowered cylindrical knob - satin finish
3001365	40	Generator support bracket FC1380/81
4000273	39	Electric Generator 3-WAY 12 V
4000279	46	Self-tapping screw TC+ 3.9x9.5 C15 DIN 7981 GALV
3001172	25	Resin-coated control label - FC1380/81
4000425	50	Cable (-) black SIF-GL-ø0.75-L350mm-FOF6.3/BARE WIRE TERM
4000475	38	Catenary ignition for gas valve 90° aluminium
6000081	47	Self-adhesive foam perimeter gasket width 5 mm / H 4mm
4000327	42	Cup gasket SR-2nd Series- CAN/SBF

SPARE PARTS - FC1381



The column "Pos." refers to the exploded drawing "TYPE FC1381" on page 138.

E VERSION - ELECTRONIC LIGHTING (UNDER-KNOB)

CODE COMPONENT	POS.	COMPONENT
3001119	3	Glass FC1380
2000350	4	Square hinge-zamak-burnished screw-glass lid kit
4000229	32	Screw TC+ M 5x6 A2 DIN 7985
3000072	22	Low bushing epdm-holes Ø7.2 mm-grid fixing
3001126	1D	Multi-burner grid FC1380/81
3000826	5	Mushroom cap for holes ø 5.5
3000454	6	Silent-block rubber seal M5 ø 15 mm
4000327	41	Cup gasket SR-2nd series- CAN/SBF
4000427	44	Washer for screw TSP M5X6
4000426	43	Screw TSP CR DIN 965 M 5X6 A2
4000069	28	Thermocouple L600mm-Faston magnet
4000031	30	Universal nut for thermocouple
4000321	27	Ignition glow plug burn 2S L480
4000137	31	Glow plug fixing spring burn 2S
4000026	29	Column OT58 FIX. BURN. 2nd Series-THR. M3ms/M2.5fm
4000318	21	Screw TSP M2.5x18mm-A2-DIN 965/EN ISO 7046 - GALV
4000347	18	Lid CAN 2nd Series - SR-drilled/enamelled-ø 75mm
4000344	17	Flame spreader CAN 2nd Series - SR
4000497	23	Lowered cylindrical knob - satin finish
3001365	40	Generator support bracket FC1380/81
4000273	39	Electric Generator 3-WAY 12 V
4000279	46	Self-tapping screw TC+ 3.9x9.5 C15 DIN 7981 GALV
3001172	25	Resin-coated control label - FC1380/81
4000425	50	Cable (-) black SIF-GL-ø0.75-L350mm-FOF6.3/BARE WIRE TERM
4000475	38	Catenary ignition for gas valve 90° aluminium
6000081	47	Self-adhesive foam perimeter gasket width 5 mm / H 4mm
4000327	42	Cup gasket SR-2nd Series- CAN/SBF

Nous vous remercions pour avoir acheté un dispositif de cuisson CAN S.r.l.

Il s'agit d'un appareil de qualité, produit en Italie, en mesure de vous accompagner pendant que vous vous amusez à cuisiner et pendant vos loisirs et ce, de manière fiable et en toute sécurité, en vous assurant des performances permanentes de très haut niveau.

L'installation et l'utilisation du dispositif sont simples et immédiates.

Nous vous prions de lire attentivement ce manuel : cela vous permettra une installation et une utilisation correctes de manière à ce que votre appareil soit toujours parfait et efficace pour les années à venir. Les instructions de ce manuel ne sont valables que pour le Pays de destination. Les systèmes d'alimentation en gaz doivent être conformes aux réglementations nationales en vigueur.

Les symboles ci-dessous sont utilisés afin de faciliter la lecture du manuel :

**MISES EN GARDE POUR LA SÉCURITÉ DES INSTALLATEURS ET DES UTILISATEURS**

Le non-respect de ces mises en garde peut entraîner des dommages matériels et compromettre le fonctionnement de l'appareil.

**INFORMATIONS GÉNÉRALES**

Informations supplémentaires pour les installateurs et les utilisateurs.

CAN S.r.l., en sa qualité de Fabricant, se réserve d'apporter, à ses produits et à ce manuel, toutes les modifications jugées nécessaires, sans obligation de préavis. Les dessins, les schémas d'installation et les tableaux contenus dans ce manuel sont indicatifs et exclusivement fournis à titre d'information.

CAN S.r.l. interdit la copie, la reproduction partielle ou totale des contenus de ce manuel et le transfert à des tiers sans son autorisation.

HISTORIQUE DES RÉVISIONS

Édition 02/2019	Révision 01
Édition 02/2021	Révision 02
Édition 10/2021	Révision 03



DÉCLARATION DE CONFORMITÉ

CAN S.r.l.

société italienne, dont le siège est sis à :

Via G. Apollonio 11, 36061 - Bassano del Grappa (VI) - ITALIE

N° d'identification à la TVA : 03607980988 - Répertoire Économique Administratif : VI392538

DÉCLARE QUE

les produits appelés

TABLES DE CUISSON À GAZ AVEC COUVERCLE EN VERRE ENCASTRABLE SÉRIE FC - TYPE : FC13XX - FC14XX - FC17XX

Sont conformes à toutes les exigences essentielles du règlement GAR - 2016/426/UE du 09/03/2016.

Nos dispositifs sont aussi produits conformément aux normes techniques harmonisées pertinentes pour le secteur et notamment :

- EN 30-1-1 : 2008 + A3 02/2013
- EN 30-2-1 : 2015

Par la présente, nous déclarons que tous les produits de la **SÉRIE FC** sont fabriqués conformément aux caractéristiques des exemplaires décrits dans le :

**CERTIFICAT D'EXAMEN  du TYPE n° 51CO4387 délivré par IMQ S.p.a.
en qualité d'organisme certifié avec le numéro d'identification 0051**

Je soussigné Paolo Moresco, en tant qu'administrateur de la société **CAN S.r.l.**, déclare assumer toute la responsabilité de la véracité des déclarations fournies.

Bassano del Grappa, le 01/01/2021

Signature : **Paolo Moresco**
(représentant légal)

SOMMAIRE

FICHE TECHNIQUE : FC1336	162
FICHE TECHNIQUE : FC1337	164
FICHE TECHNIQUE : FC1338	166
FICHE TECHNIQUE : FC1343	168
FICHE TECHNIQUE : FC1344	170
FICHE TECHNIQUE : FC1345	172
FICHE TECHNIQUE : FC1347	174
FICHE TECHNIQUE : FC1348	176
FICHE TECHNIQUE : FC1349	178
FICHE TECHNIQUE : FC1350	180
FICHE TECHNIQUE : FC1351	182
FICHE TECHNIQUE : FC1352	184
FICHE TECHNIQUE : FC1380	186
FICHE TECHNIQUE : FC1381	188

INFORMATIONS GÉNÉRALES PRÉLIMINAIRES 190



MISES EN GARDE GÉNÉRALES DE SÉCURITÉ	190
USAGE PRÉVU	191
OBLIGATIONS ET INTERDICTIONS	191
OBLIGATIONS	191
INTERDICTIONS	192
IDENTIFICATION DE L'APPAREIL	193
RÉCEPTION DE L'APPAREIL	194
CONTRÔLE ET MANUTENTION	194
ÉLIMINATION DE L'EMBALLAGE	194

INSTRUCTIONS POUR L'INSTALLATEUR

195



LOCAL D'INSTALLATION	195
CARACTÉRISTIQUES DU LOCAL D'INSTALLATION	195
ÉVACUATION DES FUMÉES	195
INSTALLATION SUR UNE STRUCTURE DE SUPPORT	196
TROU D'ENCASTREMENT	196
DISTANCES DE SÉCURITÉ	197
MISE EN PLACE DE L'APPAREIL	198
RACCORDEMENT AU GAZ	199
CATÉGORIES DE GAZ	199
EXIGENCES DES TUYAUX DE RACCORDEMENT	199
PROCÉDURE DE RACCORDEMENT DU GAZ	200
BRANCHEMENT ÉLECTRIQUE (UNIQUEMENT POUR LA VERSION E)	200
CAS DES PANNES SUITE À L'INSTALLATION	201

MODE D'EMPLOI

202



DESCRIPTION	202
MISES EN GARDE DE SÉCURITÉ PENDANT L'UTILISATION	217
UTILISATION	217
ALLUMAGE DES BRÛLEURS	218
RÉGULATION DE LA FLAMME	219
CUISSON OU CHAUFFAGE D'ALIMENTS	219
EXTINCTION DU BRÛLEUR	220
ANOMALIES DE FONCTIONNEMENT	220
PROCÉDURE PRÉALABLE À LA DEMANDE D'ASSISTANCE	220
ENTRETIEN ET NETTOYAGE	221
LONGUES PÉRIODES D'INACTIVITÉ	222
ÉLIMINATION	222
GARANTIE	222

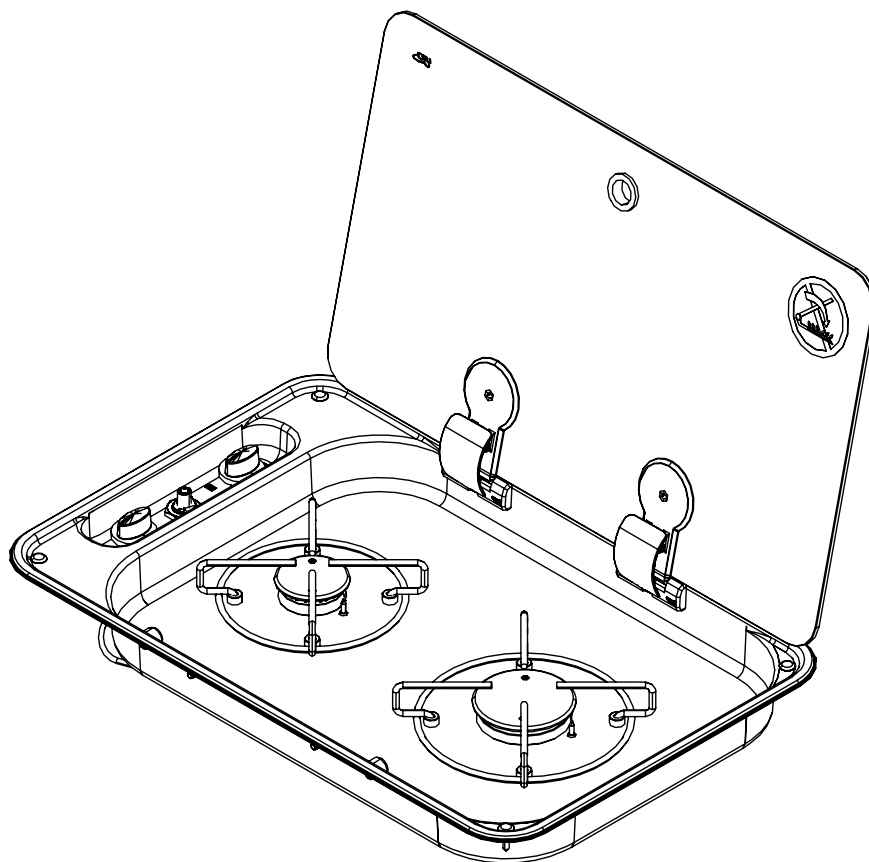
PIÈCES DE RECHANGE

223



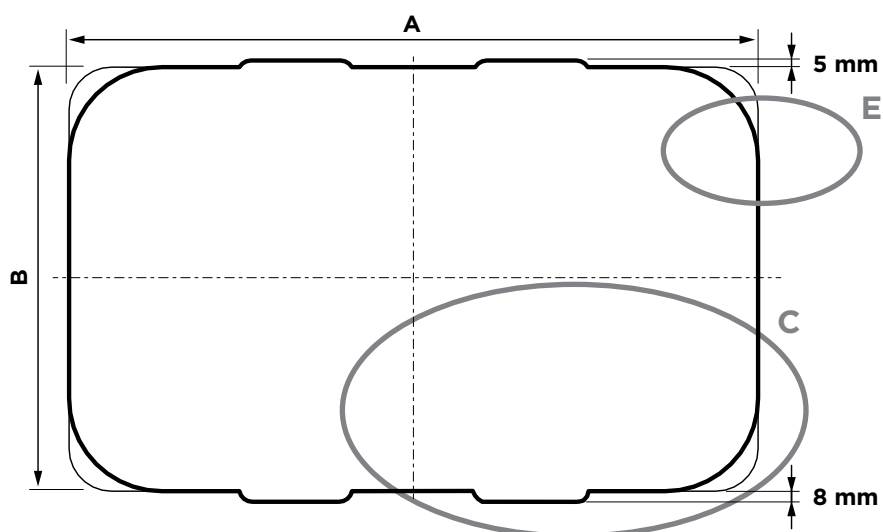
PIÈCES DE RECHANGE - FC1336	223
PIÈCES DE RECHANGE - FC1337	224
PIÈCES DE RECHANGE - FC1338	225
PIÈCES DE RECHANGE - FC1343	226
PIÈCES DE RECHANGE - FC1344	227
PIÈCES DE RECHANGE - FC1345	228
PIÈCES DE RECHANGE - FC1347	228
PIÈCES DE RECHANGE - FC1349	230
PIÈCES DE RECHANGE - FC1350	231
PIÈCES DE RECHANGE - FC1351	232
PIÈCES DE RECHANGE - FC1352	233
PIÈCES DE RECHANGE - FC1380	234
PIÈCES DE RECHANGE - FC1381	235

FICHE TECHNIQUE : FC1336

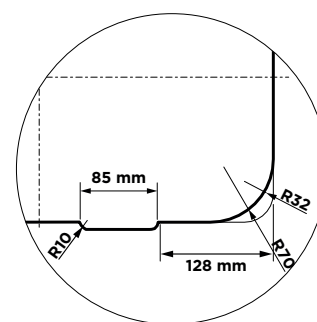


FRANÇAIS

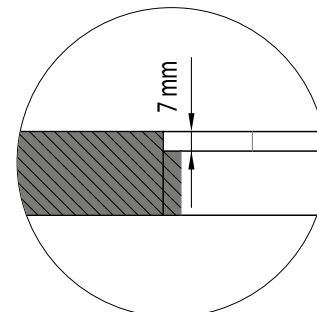
TROU D'ENCASTREMENT FC1336



Détail C



Détail E
Bord encastrement

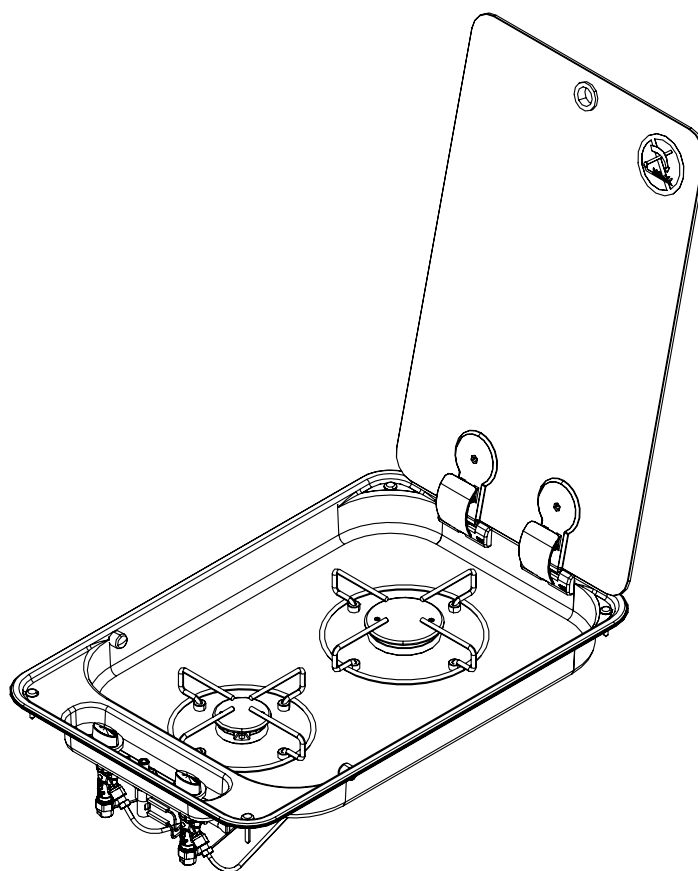


FICHE TECHNIQUE : FC1336

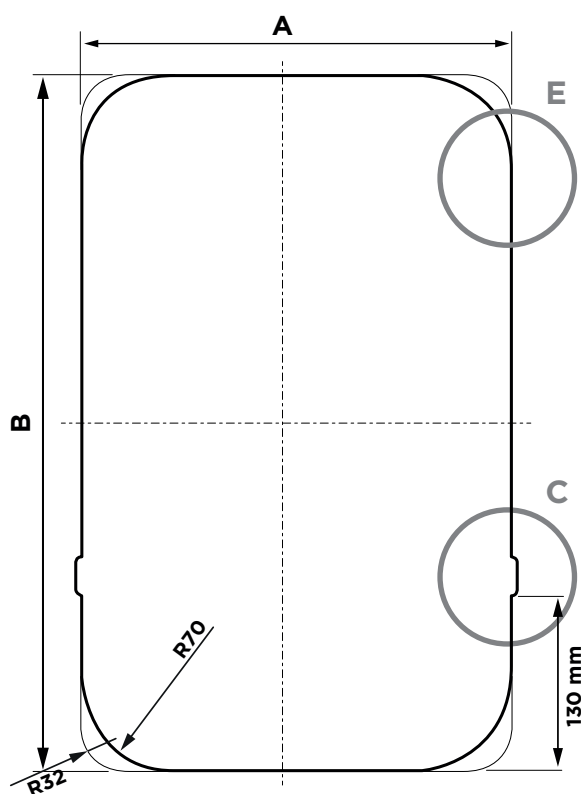
Dimensions	<p>Largeur 530 mm</p> <p>Profondeur 340 mm</p> <p>Hauteur 48 mm (zone cuisson) 105 mm (zone robinets)</p> <p>Poids 3,6 kg</p>
Table de cuisson (robinets droits avec bypass Ø 0,36 mm et Ø 0,40 mm)	<p>Valeurs nominales :</p> <p>1 brûleur AUXILIAIRE (AUX) Pn 1,00 kW – injecteur ø 0,50 mm – consommation 73,00 g/h</p> <p>1 brûleur SEMI-RAPIDE (SR) : Pn 1.70 kW – injecteur ø 0,65 mm – consommation 124,00 g/h</p> <p>Puissance nominale totale : 2.70 kW Consommation nominale totale : 197,00 g/h</p>
Classe du Dispositif (EN 30-1-1 4.3)	CLASSE 3 - Table de cuisson à encastrer
Catégorie du Dispositif (EN 30-1-1 5.1.1.2)	CATÉGORIE I
Famille de gaz admissibles (EN 437) (EN 30-1-1 4.2.2.4)	<p>GAZ DE LA TROISIÈME FAMILLE</p> <ul style="list-style-type: none"> ▪ I3 B/P ▪ I3+
Alimentation en Gaz	<p>CATÉGORIE I3 B/P</p> <ul style="list-style-type: none"> ▪ Butane (G30) 30 mbar ▪ Propane (G31) 30 mbar <p>CATÉGORIE I3+</p> <ul style="list-style-type: none"> ▪ Butane (G30) 28-30 mbar ▪ Propane (G31) 37 mbar
Connexion électrique (uniquement pour la version « E » à allumage électronique)	BRANCHEMENT ÉLECTRIQUE EN TRÈS BASSE TENSION 12V / DC
Allumage	<ul style="list-style-type: none"> ▪ S (MANUEL) - avec l'utilisation d'un allumeur extérieur ▪ E (ÉLECTRONIQUE) - GÉNÉRATEUR 12 V/DC - ÉTINCELLE - 10Kv @ 30 pF ▪ P (PIÉZOÉLECTRIQUE) - Allumeur piézoélectrique à actionnement mécanique/manuel inséré dans la table de cuisson
Connexion du gaz	Rampe en acier galvanisé : Ø 8 mm - épaisseur 1 mm borne lisse (30 mm) convenant au raccord à compression de raccordement avec un tuyau rigide / flexible
 Tubes capillaires à gaz	<p>Tubes capillaires en cuivre : Ø 4 mm</p> <p>Tubes capillaires en aluminium : Ø 4 mm</p>
Matériaux	<ul style="list-style-type: none"> ▪ Acier inox AISI 304 ▪ Verre ▪ Fer chromé ▪ Zamak ▪ Laiton ▪ Cuivre ▪ Acier galvanisé ▪ Alliage d'aluminium ▪ Acier émaillé ▪ Epdm
Déclaration de Conformité (GAR 2016/426/CE)	<ul style="list-style-type: none"> ▪ sans amiante ▪ matériaux appropriés selon les chapitres 2 et 3 (Annexe I) ▪ il n'a pas de soudures avec point de fusion inférieur à 450 °C ▪ aucun matériau inflammable n'a été utilisé ▪ les matériaux sont appropriés, conformément aux exigences du chapitre 3.7

FICHE TECHNIQUE : FC1337

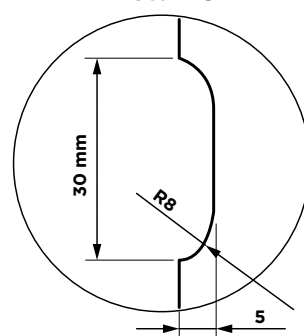
FRANÇAIS



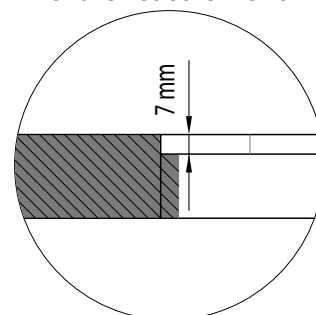
TROU D'ENCASTREMENT FC1337



Détail C



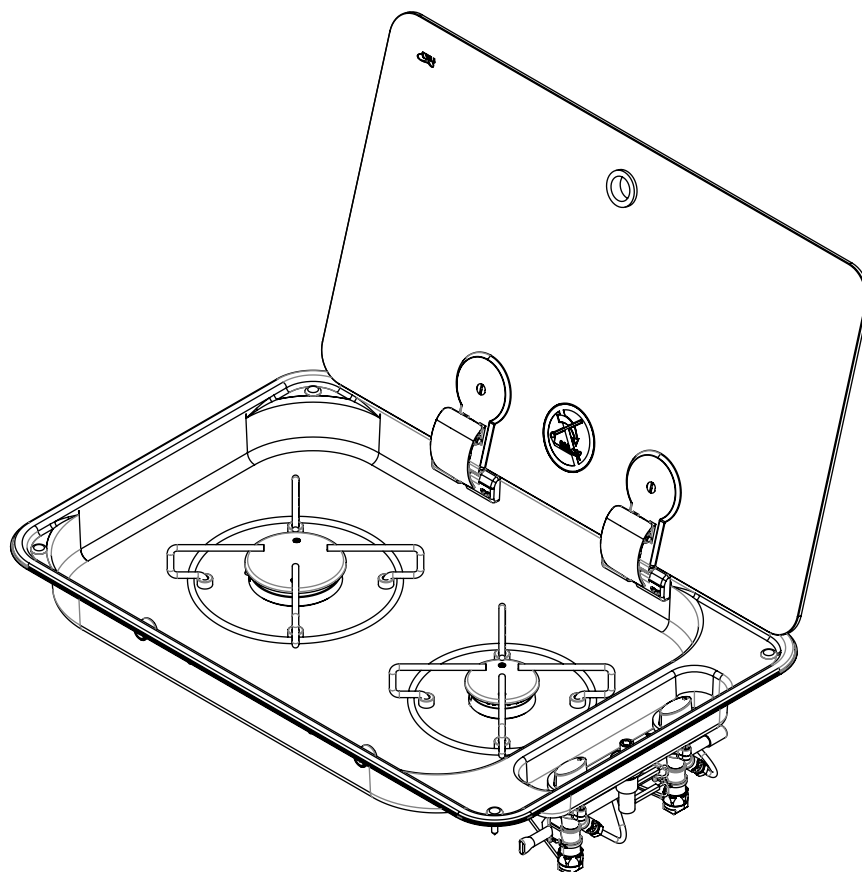
Détail E
Bord encastrement



FICHE TECHNIQUE : FC1337

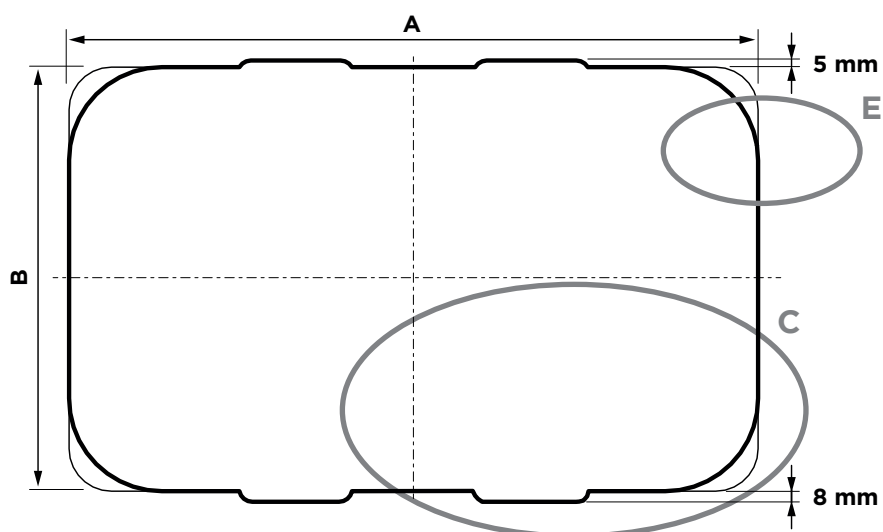
Dimensions	<p>Largeur 340 mm</p> <p>Profondeur 530 mm</p> <p>Hauteur 48 mm (zone cuisson) 105 mm (zone robinets)</p> <p>Poids 3,8 kg</p>
Table de cuisson (robinets droits avec bypass Ø 0,36 mm et Ø 0,40 mm)	<p>Valeurs nominales :</p> <p>1 brûleur AUXILIAIRE (AUX) Pn 1,00 kW - injecteur ø 0,50 mm - consommation 73,00 g/h</p> <p>1 brûleur SEMI-RAPIDE (SR) : Pn 1,70 kW - injecteur ø 0,65 mm - consommation 124,00 g/h</p> <p>Puissance nominale totale : 2.70 kW Consommation nominale totale : 197,00 g/h</p>
Classe du Dispositif (EN 30-1-1 4.3)	CLASSE 3 - Table de cuisson à encastrer
Catégorie du Dispositif (EN 30-1-1 5.1.1.2)	CATÉGORIE I
Famille de gaz admissibles (EN 437) (EN 30-1-1 4.2.2.4)	<p>GAZ DE LA TROISIÈME FAMILLE</p> <ul style="list-style-type: none"> ▪ I3 B/P ▪ I3+
Alimentation en Gaz	<p>CATÉGORIE I3 B/P</p> <ul style="list-style-type: none"> ▪ Butane (G30) 30 mbar ▪ Propane (G31) 30 mbar <p>CATÉGORIE I3+</p> <ul style="list-style-type: none"> ▪ Butane (G30) 28-30 mbar ▪ Propane (G31) 37 mbar
Connexion électrique (uniquement pour la version « E » à allumage électronique)	BRANCHEMENT ÉLECTRIQUE EN TRÈS BASSE TENSION 12V / DC
Allumage	<ul style="list-style-type: none"> ▪ S (MANUEL) - avec l'utilisation d'un allumeur extérieur ▪ E (ÉLECTRONIQUE) - GÉNÉRATEUR 12 V/DC - ÉTINCELLE - 10Kv @ 30 pF ▪ P (PIÉZOÉLECTRIQUE) - Allumeur piézoélectrique à actionnement mécanique / manuel inséré dans la table de cuisson
Connexion du gaz	Rampe en acier galvanisé : Ø 8 mm - épaisseur 1 mm borne lisse (30 mm) convenant au raccord à compression de raccordement avec un tuyau rigide / flexible
 Tubes capillaires à gaz	<p>Tubes capillaires en cuivre : Ø 4 mm - épaisseur 0,5 mm</p> <p>Tubes capillaires en aluminium : Ø 4 mm - épaisseur 0,8 mm</p>
Matériaux	<ul style="list-style-type: none"> ▪ Acier inox AISI 304 ▪ Verre ▪ Fer chromé ▪ Zamak ▪ Laiton ▪ Cuivre ▪ Acier galvanisé ▪ Alliage d'aluminium ▪ Acier émaillé ▪ Epdm
Déclaration de Conformité (GAR 2016/426/CE)	<ul style="list-style-type: none"> ▪ sans amiante ▪ matériaux appropriés selon les chapitres 2 et 3 (Annexe I) ▪ il n'a pas de soudures avec point de fusion inférieur à 450 °C ▪ aucun matériau inflammable n'a été utilisé ▪ les matériaux sont appropriés, conformément aux exigences du chapitre 3.7

FICHE TECHNIQUE : FC1338

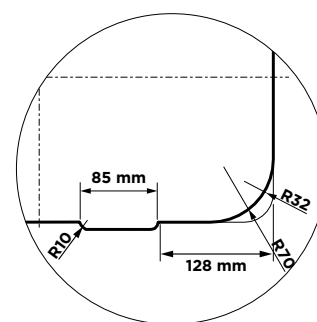


FRANÇAIS

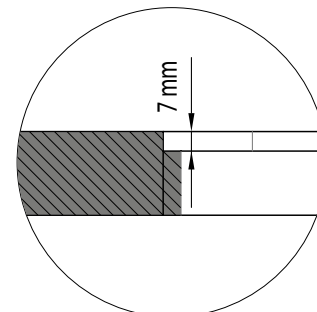
TROU D'ENCASTREMENT FC1338



Détail C



Détail E
Bord encastrement

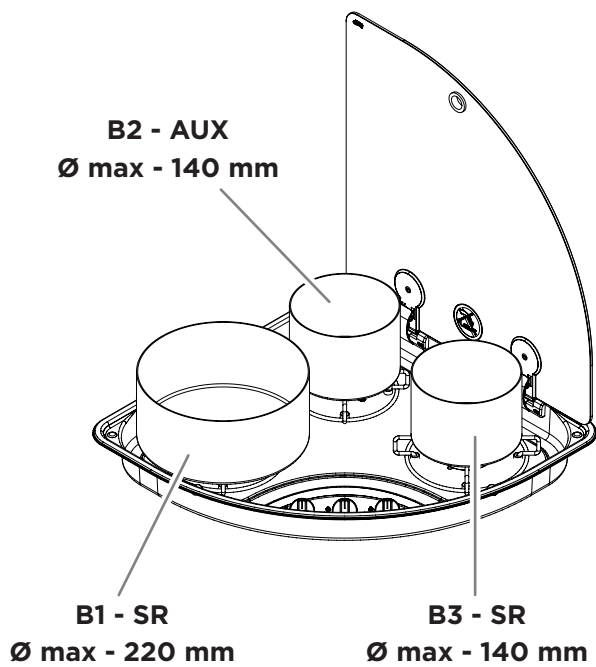
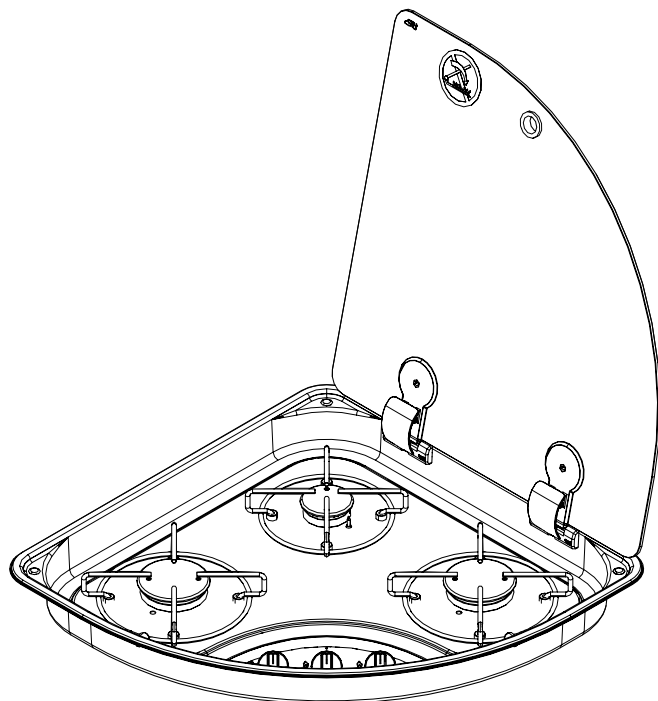


FICHE TECHNIQUE : FC1338

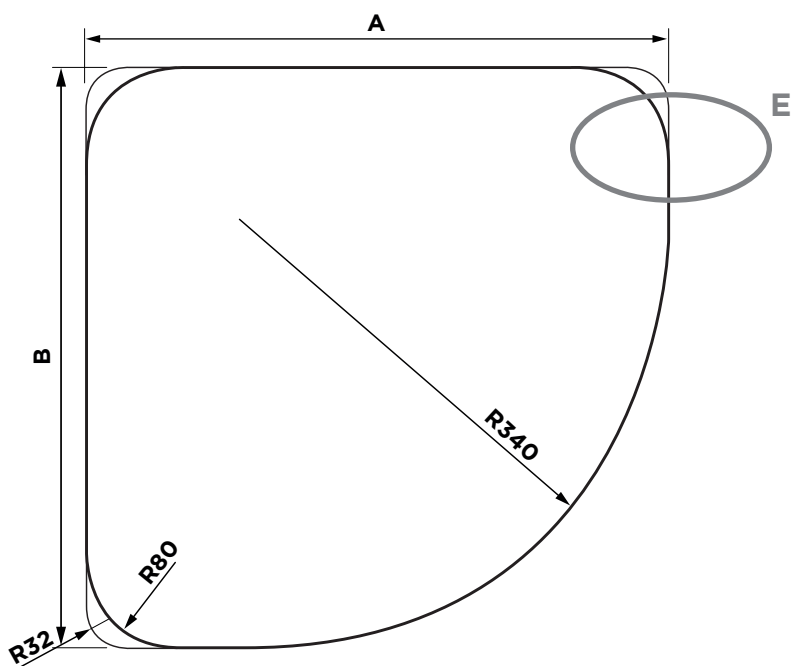
Dimensions	Largeur 530 mm Profondeur 340 mm Hauteur 48 mm (zone cuisson) 105 mm (zone robinets) Poids 3,6 kg
Table de cuisson (robinets droits avec bypass Ø 0,36 mm et Ø 0,40 mm)	Valeurs nominales : 1 brûleur AUXILIAIRE (AUX) Pn 1,00 kW – injecteur ø 0,50 mm – consommation 73,00 g/h 1 brûleur SEMI-RAPIDE (SR) : Pn 1.70 kW – injecteur ø 0,65 mm – consommation 124,00 g/h Puissance nominale totale : 2.70 kW Consommation nominale totale : 197,00 g/h
Classe du Dispositif (EN 30-1-1 4.3)	CLASSE 3 - Table de cuisson à encastrer
Catégorie du Dispositif (EN 30-1-1 5.1.1.2)	CATÉGORIE I
Famille de gaz admissibles (EN 437) (EN 30-1-1 4.2.2.4)	GAZ DE LA TROISIÈME FAMILLE <ul style="list-style-type: none"> ▪ I3 B/P ▪ I3+
Alimentation en Gaz	CATÉGORIE I3 B/P <ul style="list-style-type: none"> ▪ Butane (G30) 30 mbar ▪ Propane (G31) 30 mbar CATÉGORIE I3+ <ul style="list-style-type: none"> ▪ Butane (G30) 28-30 mbar ▪ Propane (G31) 37 mbar
Connexion électrique (uniquement pour la version « E » à allumage électronique)	BRANCHEMENT ÉLECTRIQUE EN TRÈS BASSE TENSION 12V / DC
Allumage	<ul style="list-style-type: none"> ▪ S (MANUEL) - avec l'utilisation d'un allumeur extérieur ▪ E (ÉLECTRONIQUE) - GÉNÉRATEUR 12 V/DC - ÉTINCELLE - 10Kv @ 30 pF ▪ P (PIÉZOÉLECTRIQUE) - Allumeur piézoélectrique à actionnement mécanique/manuel inséré dans la table de cuisson
Connexion du gaz	Rampe en acier galvanisé : Ø 8 mm - épaisseur 1 mm borne lisse (30 mm) convenant au raccord à compression de raccordement avec un tuyau rigide / flexible
Tubes capillaires à gaz	Tubes capillaires en cuivre : Ø 4 mm Tubes capillaires en aluminium : Ø 4 mm
Matériaux	<ul style="list-style-type: none"> ▪ Acier inox AISI 304 ▪ Verre ▪ Fer chromé ▪ Zamak ▪ Laiton ▪ Cuivre ▪ Acier galvanisé ▪ Alliage d'aluminium ▪ Acier émaillé ▪ Epdm
Déclaration de Conformité (GAR 2016/426/CE)	<ul style="list-style-type: none"> ▪ sans amiante ▪ matériaux appropriés selon les chapitres 2 et 3 (Annexe I) ▪ il n'a pas de soudures avec point de fusion inférieur à 450 °C ▪ aucun matériau inflammable n'a été utilisé ▪ les matériaux sont appropriés, conformément aux exigences du chapitre 3.7

FICHE TECHNIQUE : FC1343

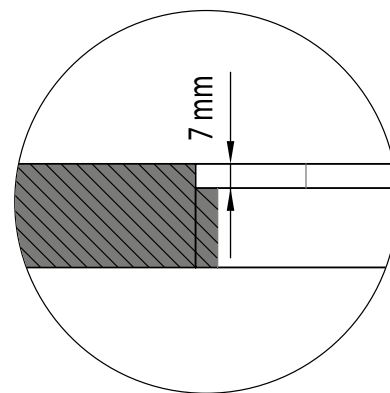
FRANÇAIS



TROU D'ENCASTREMENT FC1343



Détail E
Bord encastrement

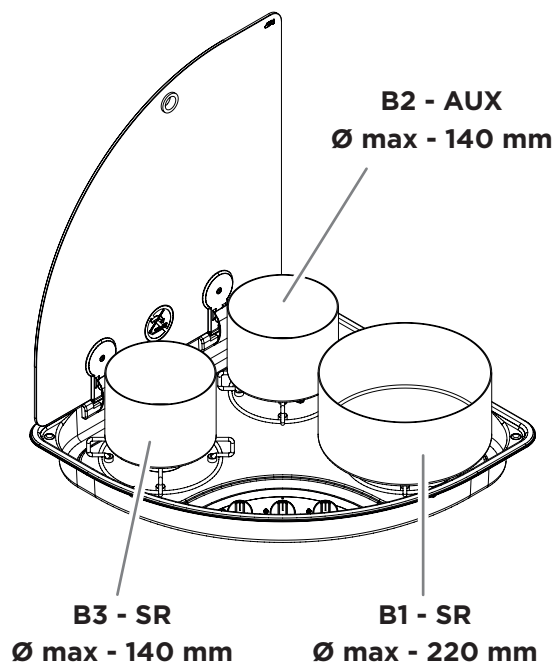
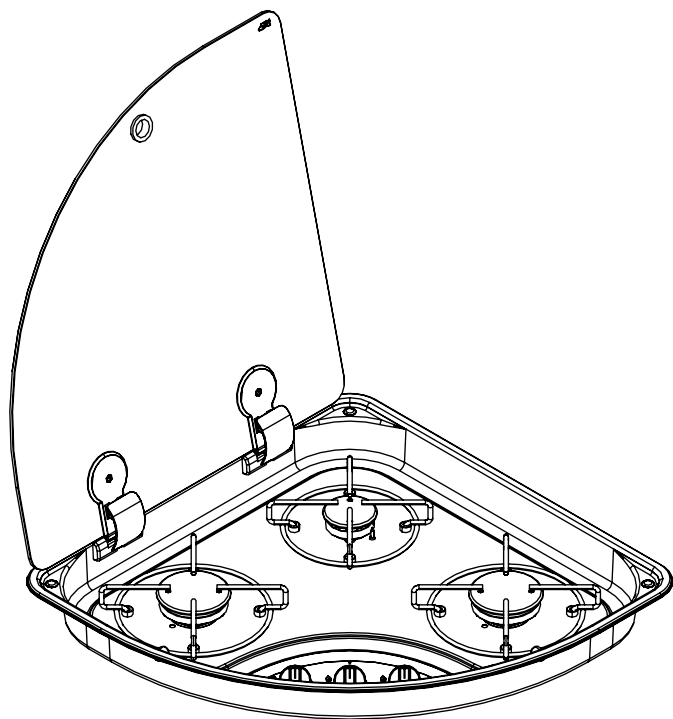


FICHE TECHNIQUE : FC1343

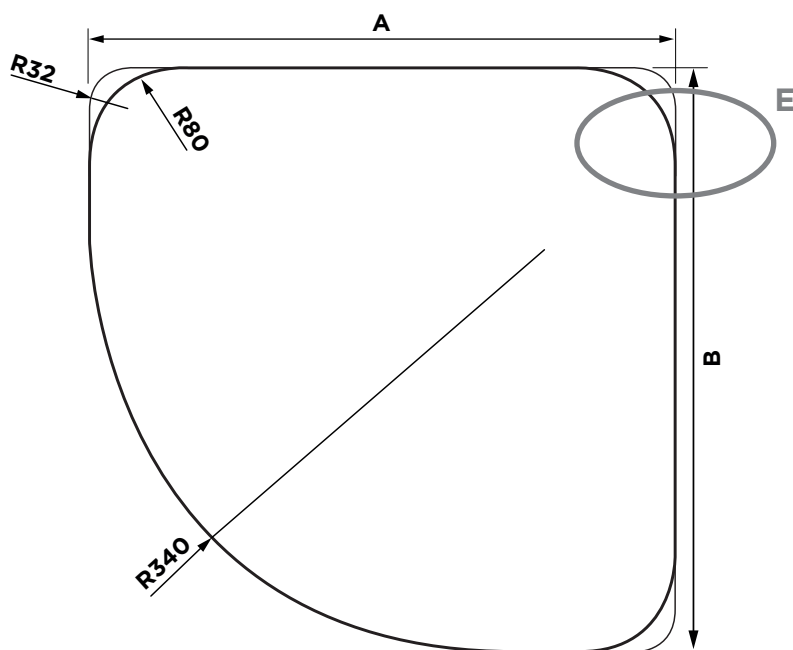
Dimensions	Largeur 480 mm Profondeur 480 mm Hauteur 105 mm Poids 5,5 kg
Table de cuisson (robinets droits avec bypass Ø 0,36 mm et Ø 0,40 mm)	Valeurs nominales : 1 brûleur AUXILIAIRE (AUX) Pn 1,00 kW - injecteur Ø 0,50 mm - consommation 73,00 g/h 2 brûleurs SEMI-RAPIDE (SR) : Pn 1.70 kW - injecteur Ø 0,65 mm - consommation 124,00 g/h Puissance nominale totale : 4,40 kW Consommation nominale totale : 321,00 g/h
Classe du Dispositif (EN 30-1-1 4.3)	CLASSE 3 - Table de cuisson à encastrer
Catégorie du Dispositif (EN 30-1-1 5.1.1.2)	CATÉGORIE I
Famille de gaz admissibles (EN 437) (EN 30-1-1 4.2.2.4)	GAZ DE LA TROISIÈME FAMILLE <ul style="list-style-type: none"> ▪ I3 B/P ▪ I3+
Alimentation en Gaz	CATÉGORIE I3 B/P <ul style="list-style-type: none"> ▪ Butane (G30) 30 mbar ▪ Propane (G31) 30 mbar CATÉGORIE I3+ <ul style="list-style-type: none"> ▪ Butane (G30) 28-30 mbar ▪ Propane (G31) 37 mbar
Connexion électrique (uniquement pour la version « E » à allumage électronique)	BRANCHEMENT ÉLECTRIQUE EN TRÈS BASSE TENSION 12V / DC
Allumage	<ul style="list-style-type: none"> ▪ S (MANUEL) - avec l'utilisation d'un allumeur extérieur ▪ E (ÉLECTRONIQUE) - GÉNÉRATEUR 12 V/DC - ÉTINCELLE - 10Kv @ 30 pF
Connexion du gaz	Rampe en acier galvanisé : Ø 8 mm - épaisseur 1 mm borne lisse (30 mm) convenant au raccord à compression de raccordement avec un tuyau rigide / flexible
 Tubes capillaires à gaz	Tubes capillaires en cuivre : Ø 4 mm - épaisseur 0,5 mm Tubes capillaires en aluminium : Ø 4 mm - épaisseur 0,8 mm
Matériaux	<ul style="list-style-type: none"> ▪ Acier inox AISI 304 ▪ Verre ▪ Fer chromé ▪ Zamak ▪ Laiton ▪ Cuivre ▪ Acier galvanisé ▪ Alliage d'aluminium ▪ Acier émaillé ▪ Epdm
Déclaration de Conformité (GAR 2016/426/CE)	<ul style="list-style-type: none"> ▪ sans amiante ▪ matériaux appropriés selon les chapitres 2 et 3 (Annexe I) ▪ il n'a pas de soudures avec point de fusion inférieur à 450 °C ▪ aucun matériau inflammable n'a été utilisé ▪ les matériaux sont appropriés, conformément aux exigences du chapitre 3.7

FICHE TECHNIQUE : FC1344

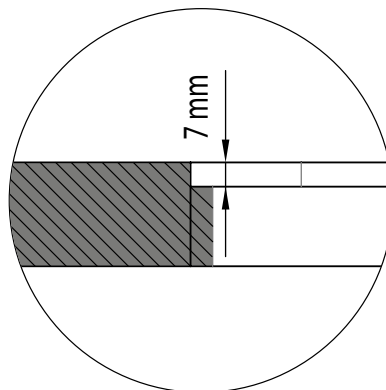
FRANÇAIS



TROU D'ENCASTREMENT FC1344



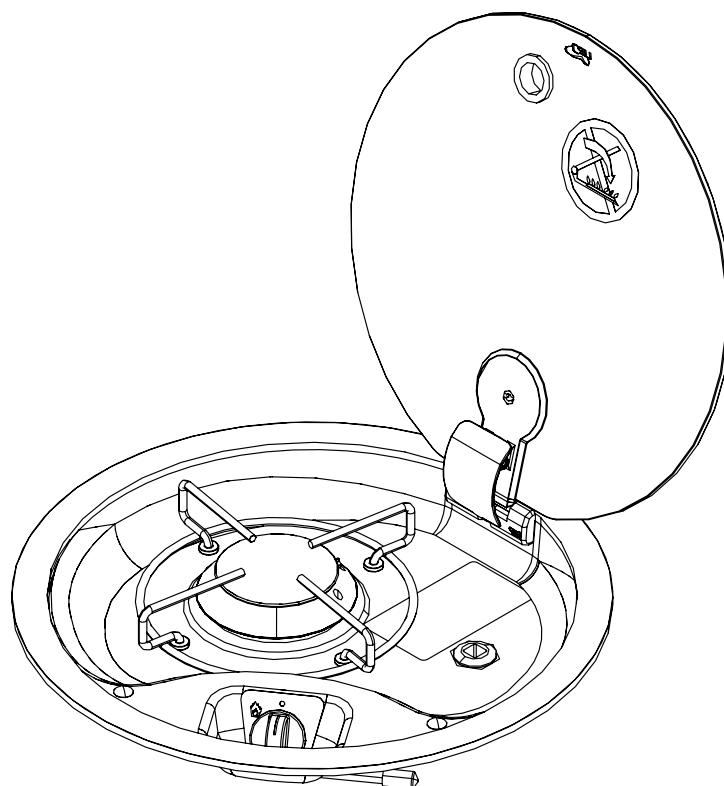
Détail E
Bord encastrement



FICHE TECHNIQUE : FC1344

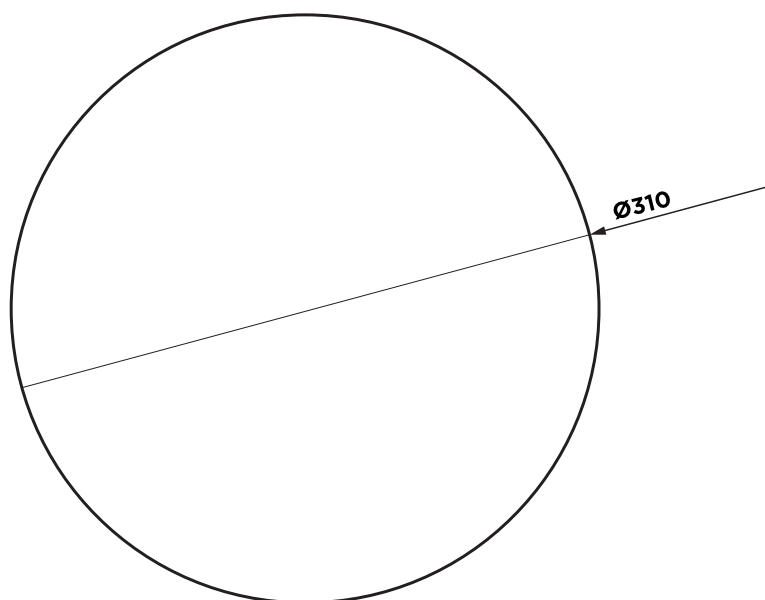
Dimensions	Largeur 480 mm Profondeur 480 mm Hauteur 105 mm Poids 5,5 kg
Table de cuisson (robinets droits avec bypass Ø 0,36 mm et Ø 0,40 mm)	Valeurs nominales : 1 brûleur AUXILIAIRE (AUX) Pn 1,00 kW - injecteur Ø 0,50 mm - consommation 73,00 g/h 2 brûleurs SEMI-RAPIDE (SR) : Pn 1.70 kW - injecteur Ø 0,65 mm - consommation 124,00 g/h Puissance nominale totale : 4.40 kW Consommation nominale totale : 321,00 g/h
Classe du Dispositif (EN 30-1-1 4.3)	CLASSE 3 - Table de cuisson à encastrer
Catégorie du Dispositif (EN 30-1-1 5.1.1.2)	CATÉGORIE I
Famille de gaz admissibles (EN 437) (EN 30-1-1 4.2.2.4)	GAZ DE LA TROISIÈME FAMILLE <ul style="list-style-type: none"> ▪ I3 B/P ▪ I3+
Alimentation en Gaz	CATÉGORIE I3 B/P <ul style="list-style-type: none"> ▪ Butane (G30) 30 mbar ▪ Propane (G31) 30 mbar CATÉGORIE I3+ <ul style="list-style-type: none"> ▪ Butane (G30) 28-30 mbar ▪ Propane (G31) 37 mbar
Connexion électrique (uniquement pour la version « E » à allumage électronique)	BRANCHEMENT ÉLECTRIQUE EN TRÈS BASSE TENSION 12V / DC
Allumage	<ul style="list-style-type: none"> ▪ S (MANUEL) - avec l'utilisation d'un allumeur extérieur ▪ E (ÉLECTRONIQUE) - GÉNÉRATEUR 12 V/DC - ÉTINCELLE - 10Kv @ 30 pF
Connexion du gaz	Rampe en acier galvanisé : Ø 8 mm - épaisseur 1 mm borne lisse (30 mm) convenant au raccord à compression de raccordement avec un tuyau rigide / flexible
 Tubes capillaires à gaz	Tubes capillaires en cuivre : Ø 4 mm - épaisseur 0,5 mm Tubes capillaires en aluminium : Ø 4 mm - épaisseur 0,8 mm
Matériaux	<ul style="list-style-type: none"> ▪ Acier inox AISI 304 ▪ Verre ▪ Fer chromé ▪ Zamak ▪ Laiton ▪ Cuivre ▪ Acier galvanisé ▪ Alliage d'aluminium ▪ Acier émaillé ▪ Epdm
Déclaration de Conformité (GAR 2016/426/CE)	<ul style="list-style-type: none"> ▪ sans amiante ▪ matériaux appropriés selon les chapitres 2 et 3 (Annexe I) ▪ il n'a pas de soudures avec point de fusion inférieur à 450 °C ▪ aucun matériau inflammable n'a été utilisé ▪ les matériaux sont appropriés, conformément aux exigences du chapitre 3.7

FICHE TECHNIQUE : FC1345



FRANÇAIS

TROU D'ENCASTREMENT FC1345



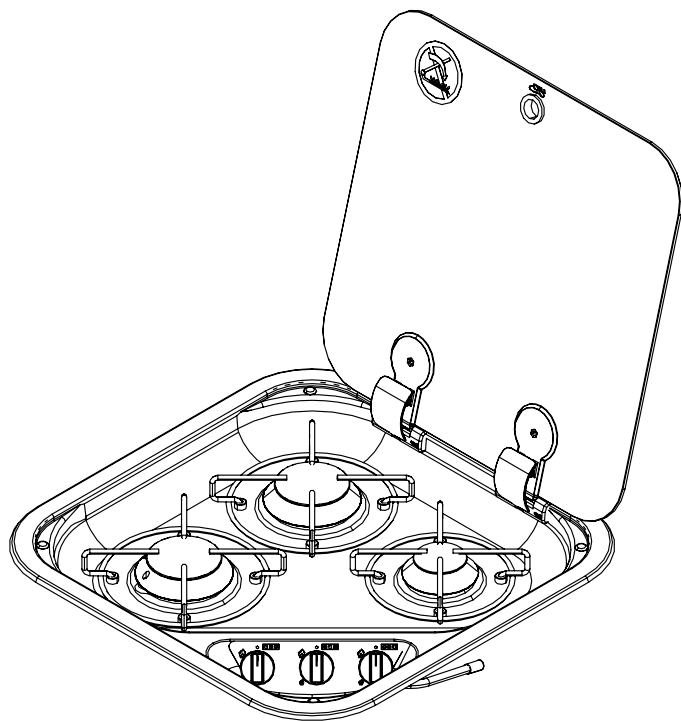
Nota bene : fixation avec adhésif.

FICHE TECHNIQUE : FC1345

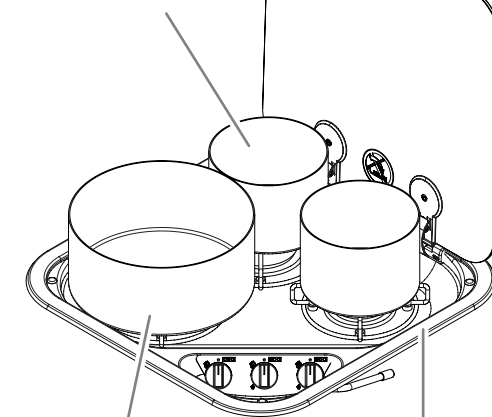
Dimensions	Diamètre extérieur (Ø) 340 mm Hauteur 80 mm Poids 2,1 kg
Table de cuisson (robinets droits avec bypass Ø 0,40 mm)	Valeurs nominales : 1 brûleur SEMI-RAPIDE (SR) : Pn 2,00 kW - injecteur ø 0,70 mm - consommation 145,50 g/h Puissance nominale totale : 2,00 kW Consommation nominale totale : 145,50 g/h
Classe du Dispositif (EN 30-1-1 4.3)	CLASSE 3 - Table de cuisson à encastrer
Catégorie du Dispositif (EN 30-1-1 5.1.1.2)	CATÉGORIE I
Famille de gaz admissibles (EN 437) (EN 30-1-1 4.2.2.4)	GAZ DE LA TROISIÈME FAMILLE <ul style="list-style-type: none"> ▪ I3 B/P ▪ I3+
Alimentation en Gaz	CATÉGORIE I3 B/P <ul style="list-style-type: none"> ▪ Butane (G30) 30 mbar ▪ Propane (G31) 30 mbar CATÉGORIE I3+ <ul style="list-style-type: none"> ▪ Butane (G30) 28-30 mbar ▪ Propane (G31) 37 mbar
Connexion électrique (uniquement pour la version « E » à allumage électronique)	BRANCHEMENT ÉLECTRIQUE EN TRÈS BASSE TENSION 12V / DC
Allumage	<ul style="list-style-type: none"> ▪ S (MANUEL) - avec l'utilisation d'un allumeur extérieur ▪ E (ÉLECTRONIQUE) - GÉNÉRATEUR 12 V/DC - ÉTINCELLE - 10Kv @ 30 pF
Connexion du gaz	Rampe en acier galvanisé : Ø 8 mm - épaisseur 1 mm borne lisse (30 mm) convenant au raccord à compression de raccordement avec un tuyau rigide / flexible
 Tubes capillaires à gaz	Tubes capillaires en cuivre : Ø 4 mm - épaisseur 0,5 mm Tubes capillaires en aluminium : Ø 4 mm - épaisseur 0,8 mm
Matériaux	<ul style="list-style-type: none"> ▪ Acier inox AISI 304 ▪ Verre ▪ Fer chromé ▪ Zamak ▪ Laiton ▪ Cuivre ▪ Acier galvanisé ▪ Alliage d'aluminium ▪ Acier émaillé ▪ Epdm
Déclaration de Conformité (GAR 2016/426/CE)	<ul style="list-style-type: none"> ▪ sans amiante ▪ matériaux appropriés selon les chapitres 2 et 3 (Annexe I) ▪ il n'a pas de soudures avec point de fusion inférieur à 450 °C ▪ aucun matériau inflammable n'a été utilisé ▪ les matériaux sont appropriés, conformément aux exigences du chapitre 3.7

FICHE TECHNIQUE : FC1347

FRANÇAIS



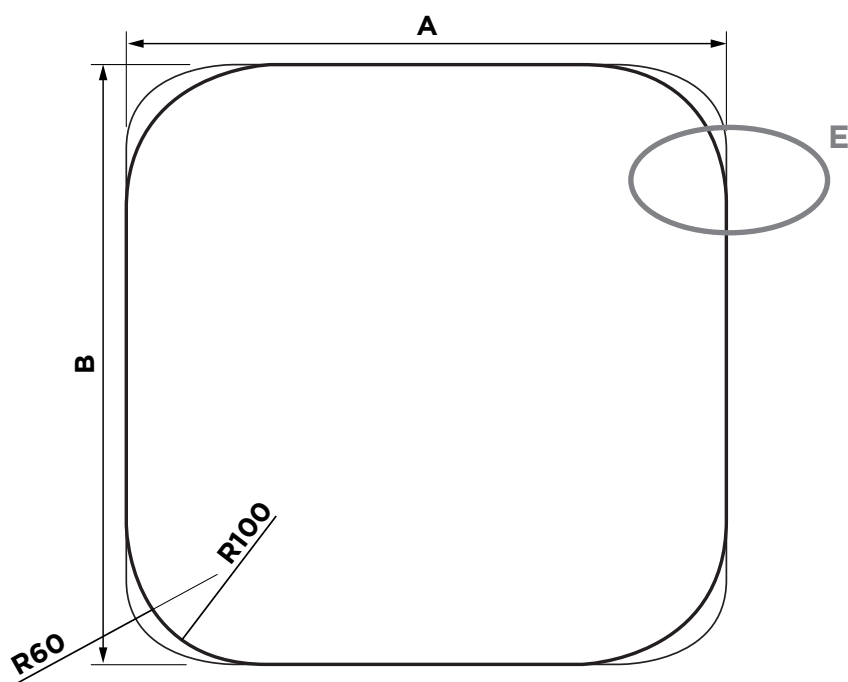
B2 - SR
Ø max - 140 mm



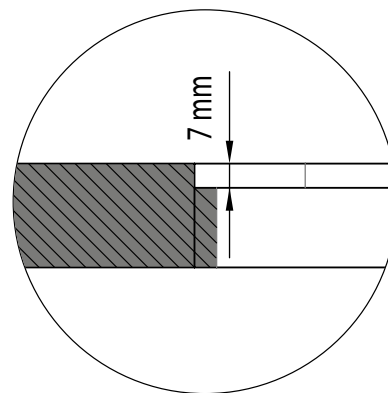
B1 - SR
Ø max - 220 mm

B3 - AUX
Ø max - 140 mm

TROU D'ENCASTREMENT FC1347



Détail E
Bord encastrement

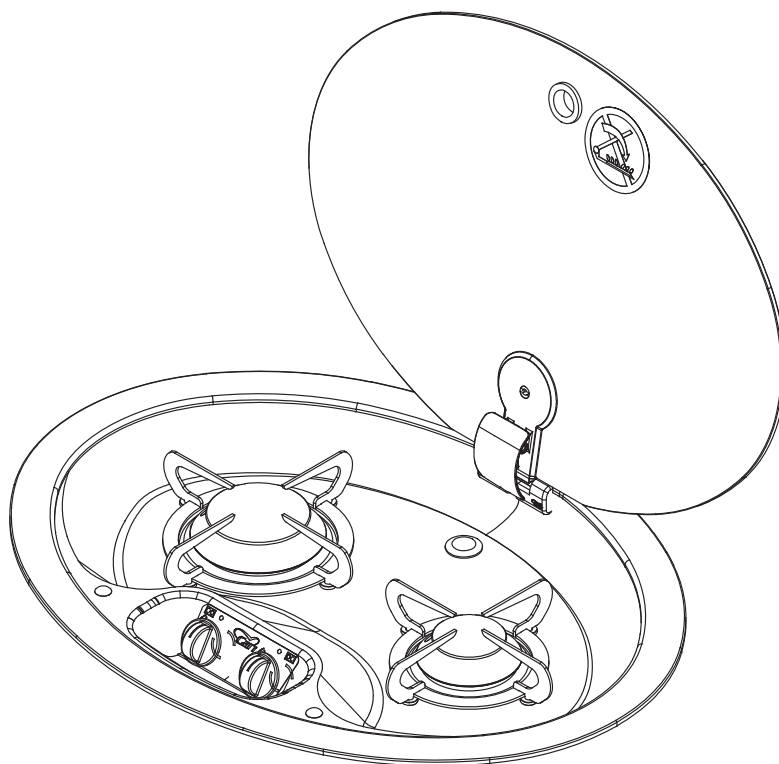


FICHE TECHNIQUE : FC1347

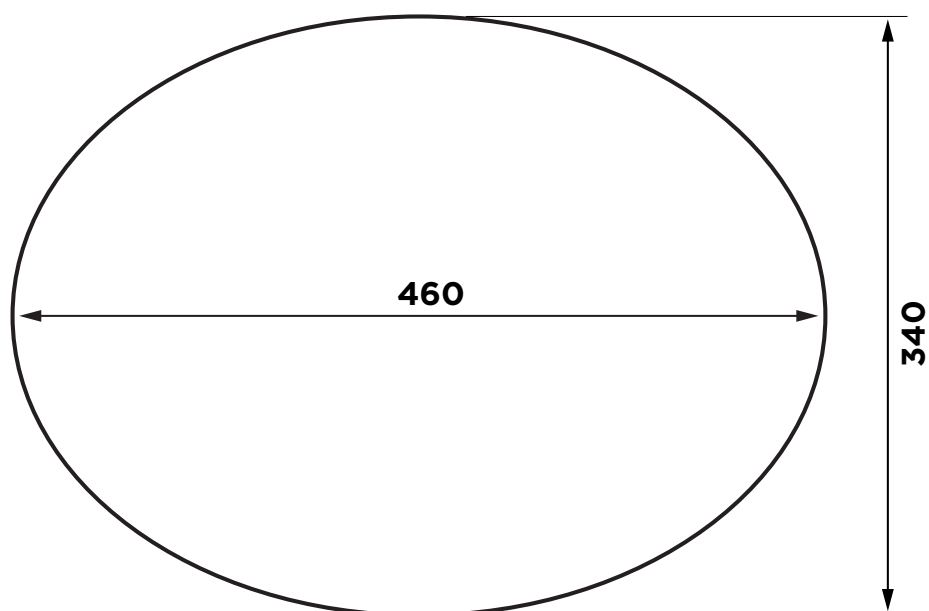
Dimensions	<p>Largeur 440 mm</p> <p>Profondeur 440 mm</p> <p>Hauteur 80 mm</p> <p>Poids 5,3 kg</p>
Table de cuisson (robinets droits avec bypass Ø 0,36 mm et Ø 0,40 mm)	<p>Valeurs nominales :</p> <p>1 brûleur AUXILIAIRE (AUX) : Pn 1,10 kW - injecteur ø 0,52 mm - consommation 80,00 g/h</p> <p>2 brûleurs SEMI-RAPIDE (SR) : Pn 2,00 kW - injecteur ø 0,70 mm - consommation 145,50 g/h</p> <p>Puissance nominale totale : 5,10 kW</p> <p>Consommation nominale totale : 371,00 g/h</p>
Classe du Dispositif (EN 30-1-1 4.3)	CLASSE 3 - Table de cuisson à encastrer
Catégorie du Dispositif (EN 30-1-1 5.1.1.2)	CATÉGORIE I
Famille de gaz admissibles (EN 437) (EN 30-1-1 4.2.2.4)	<p>GAZ DE LA TROISIÈME FAMILLE</p> <ul style="list-style-type: none"> ▪ I3 B/P ▪ I3+
Alimentation en Gaz	<p>CATÉGORIE I3 B/P</p> <ul style="list-style-type: none"> ▪ Butane (G30) 30 mbar ▪ Propane (G31) 30 mbar <p>CATÉGORIE I3+</p> <ul style="list-style-type: none"> ▪ Butane (G30) 28-30 mbar ▪ Propane (G31) 37 mbar
Connexion électrique (uniquement pour la version « E » à allumage électronique)	BRANCHEMENT ÉLECTRIQUE EN TRÈS BASSE TENSION 12V / DC
Allumage	<ul style="list-style-type: none"> ▪ S (MANUEL) - avec l'utilisation d'un allumeur extérieur ▪ E (ÉLECTRONIQUE) - GÉNÉRATEUR 12 V/DC - ÉTINCELLE - 10Kv @ 30 pF
Connexion du gaz	Rampe en acier galvanisé : Ø 8 mm - épaisseur 1 mm borne lisse (30 mm) convenant au raccord à compression de raccordement avec un tuyau rigide / flexible
 Tubes capillaires à gaz	<p>Tubes capillaires en cuivre : Ø 4 mm - épaisseur 0,5 mm</p> <p>Tubes capillaires en aluminium : Ø 4 mm - épaisseur 0,8 mm</p>
Matériaux	<ul style="list-style-type: none"> ▪ Acier inox AISI 304 ▪ Verre ▪ Fer chromé ▪ Zamak ▪ Laiton ▪ Cuivre ▪ Acier galvanisé ▪ Alliage d'aluminium ▪ Acier émaillé ▪ Epdm
Déclaration de Conformité (GAR 2016/426/CE)	<ul style="list-style-type: none"> ▪ sans amiante ▪ matériaux appropriés selon les chapitres 2 et 3 (Annexe I) ▪ il n'a pas de soudures avec point de fusion inférieur à 450 °C ▪ aucun matériau inflammable n'a été utilisé ▪ les matériaux sont appropriés, conformément aux exigences du chapitre 3.7

FICHE TECHNIQUE : FC1348

FRANÇAIS



TROU D'ENCASTREMENT FC1348



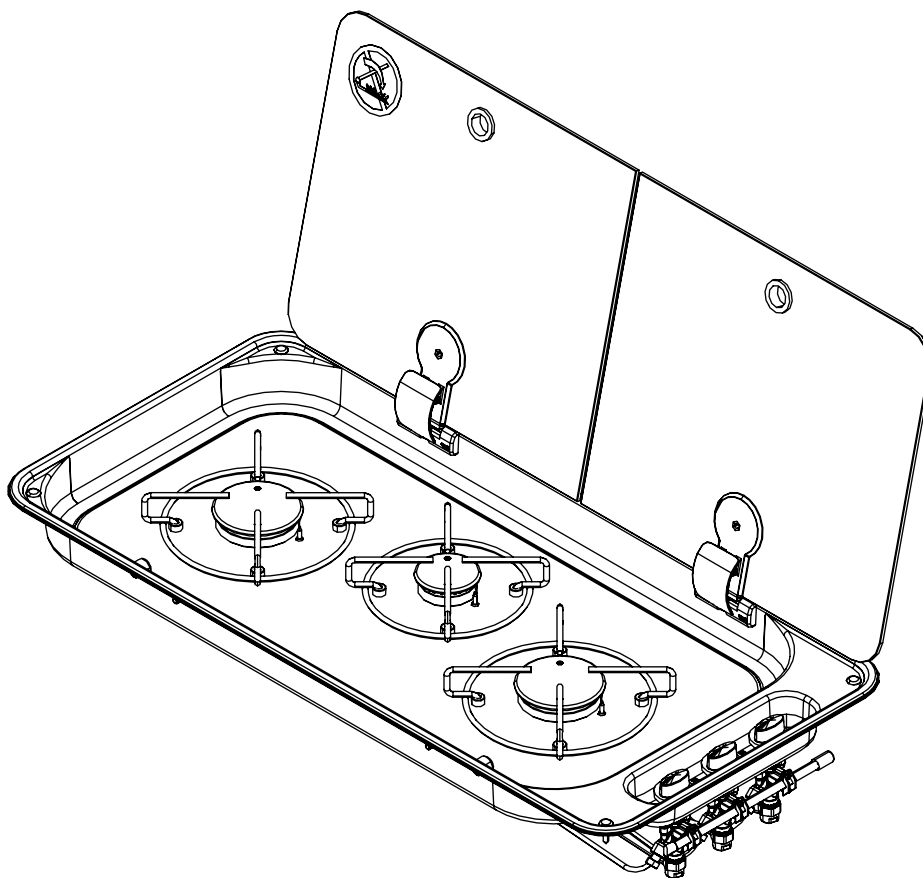
Nota bene : fixation avec adhésif.

FICHE TECHNIQUE : FC1348

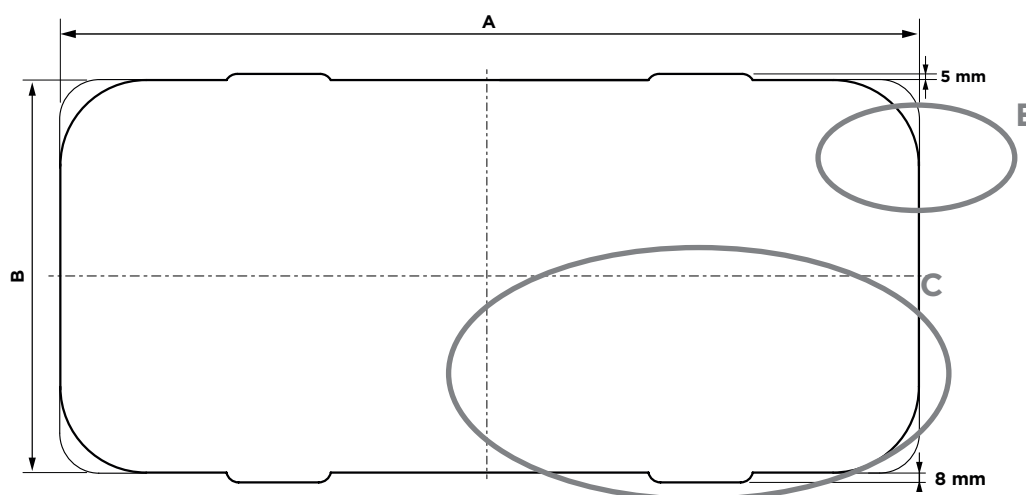
Dimensions	<p>Largeur 510 mm (encombrement maximum)</p> <p>Profondeur 390 mm (encombrement maximum)</p> <p>Hauteur 80 mm</p> <p>Poids 3,8 kg</p>
Table de cuisson (robinets droits avec bypass Ø 0,36 mm et Ø 0,40 mm)	<p>Valeurs nominales :</p> <p>1 brûleur AUXILIAIRE (AUX) : Pn 1,10 kW - injecteur ø 0,52 mm - consommation 80,00 g/h</p> <p>1 brûleur SEMI-RAPIDE (SR) : Pn 2,00 kW - injecteur ø 0,70 mm - consommation 145,50 g/h</p> <p>Puissance nominale totale : 3,10 kW</p> <p>Consommation nominale totale : 225,50 g/h</p>
Classe du Dispositif (EN 30-1-1 4.3)	CLASSE 3 - Table de cuisson à encastrer
Catégorie du Dispositif (EN 30-1-1 5.1.1.2)	CATÉGORIE I
Famille de gaz admissibles (EN 437) (EN 30-1-1 4.2.2.4)	<p>GAZ DE LA TROISIÈME FAMILLE</p> <ul style="list-style-type: none"> ▪ I3 B/P ▪ I3+
Alimentation en Gaz	<p>CATÉGORIE I3 B/P</p> <ul style="list-style-type: none"> ▪ Butane (G30) 30 mbar ▪ Propane (G31) 30 mbar <p>CATÉGORIE I3+</p> <ul style="list-style-type: none"> ▪ Butane (G30) 28-30 mbar ▪ Propane (G31) 37 mbar
Connexion électrique (uniquement pour la version « E » à allumage électronique)	BRANCHEMENT ÉLECTRIQUE EN TRÈS BASSE TENSION 12V / DC
Allumage	<ul style="list-style-type: none"> ▪ S (MANUEL) - avec l'utilisation d'un allumeur extérieur ▪ E (ÉLECTRONIQUE) - GÉNÉRATEUR 12 V/DC - ÉTINCELLE - 10Kv @ 30 pF ▪ P (PIÉZOÉLECTRIQUE) - Allumeur piézoélectrique à actionnement mécanique/ manuel inséré dans la table de cuisson
Connexion du gaz	Rampe en acier galvanisé : Ø 8 mm - épaisseur 1 mm borne lisse (30 mm) convenant au raccord à compression de raccordement avec un tuyau rigide / flexible
 Tubes capillaires à gaz	<p>Tubes capillaires en cuivre : Ø 4 mm - épaisseur 0,5 mm</p> <p>Tubes capillaires en aluminium : Ø 4 mm - épaisseur 0,8 mm</p>
Matériaux	<ul style="list-style-type: none"> ▪ Acier inox AISI 304 ▪ Verre ▪ Fer chromé ▪ Zamak ▪ Laiton ▪ Cuivre ▪ Acier galvanisé ▪ Alliage d'aluminium ▪ Acier émaillé ▪ Epdm
Déclaration de Conformité (GAR 2016/426/CE)	<ul style="list-style-type: none"> ▪ sans amiante ▪ matériaux appropriés selon les chapitres 2 et 3 (Annexe I) ▪ il n'a pas de soudures avec point de fusion inférieur à 450 °C ▪ aucun matériau inflammable n'a été utilisé ▪ les matériaux sont appropriés, conformément aux exigences du chapitre 3.7

FICHE TECHNIQUE : FC1349

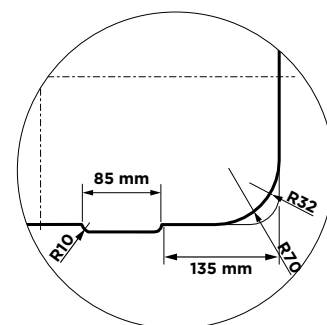
FRANÇAIS



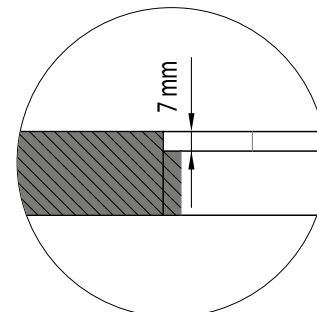
TROU D'ENCASTREMENT FC1349



Détail C



Détail E
Bord encastrement

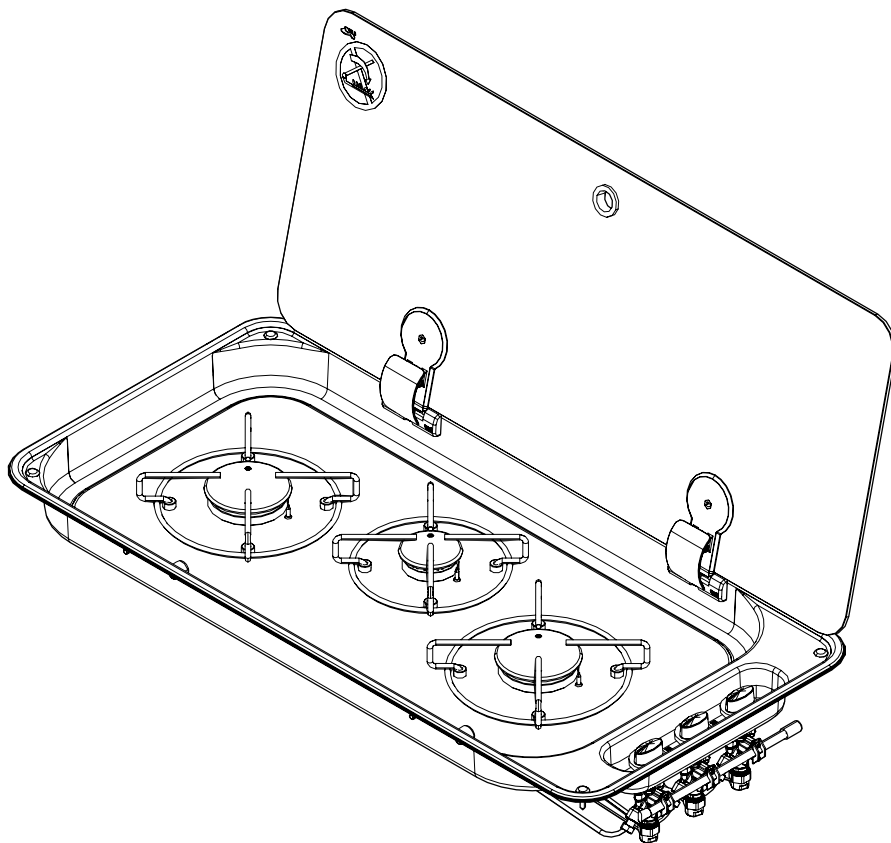


FICHE TECHNIQUE : FC1349

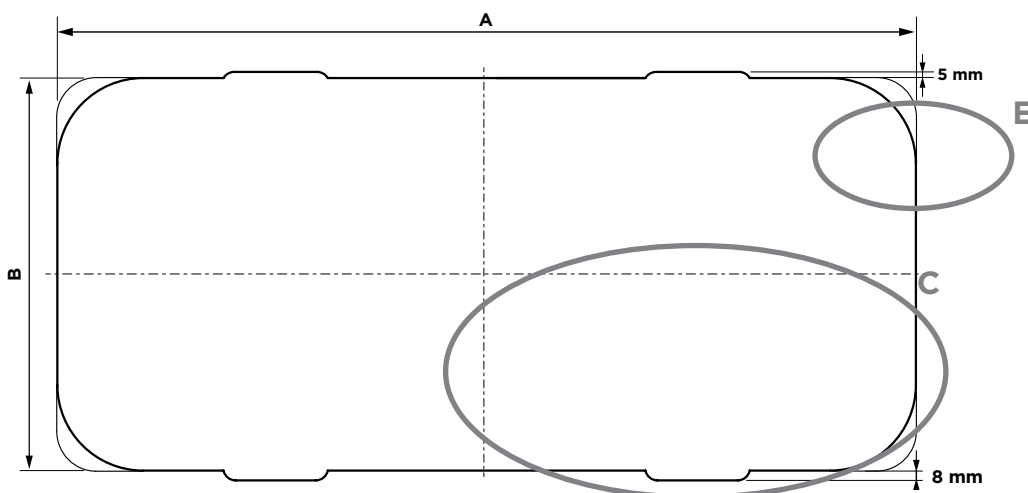
Dimensions	Largeur 716 mm Profondeur 340 mm Hauteur 48 mm (profondeur de la zone de cuisson) 102 mm (profondeur du circuit du gaz) Poids 5,6 kg
Table de cuisson (robinets droits avec bypass Ø 0,36 mm et Ø 0,40 mm)	Valeurs nominales : 1 brûleur AUXILIAIRE (AUX) : Pn 1,00 kW - injecteur ø 0,50 mm - consommation 73,00 g/h 2 brûleurs SEMI-RAPIDE (SR) : Pn 1,70 kW - injecteur ø 0,65 mm - consommation 124,00 g/h Puissance nominale totale : 4,40 kW Consommation nominale totale : 321,00 g/h
Classe du Dispositif (EN 30-1-1 4.3)	CLASSE 3 - Table de cuisson à encastrer
Catégorie du Dispositif (EN 30-1-1 5.1.1.2)	CATÉGORIE I
Famille de gaz admissibles (EN 437) (EN 30-1-1 4.2.2.4)	GAZ DE LA TROISIÈME FAMILLE <ul style="list-style-type: none"> ▪ I3 B/P ▪ I3+
Alimentation en Gaz	CATÉGORIE I3 B/P <ul style="list-style-type: none"> ▪ Butane (G30) 30 mbar ▪ Propane (G31) 30 mbar CATÉGORIE I3+ <ul style="list-style-type: none"> ▪ Butane (G30) 28-30 mbar ▪ Propane (G31) 37 mbar
Connexion électrique (uniquement pour la version « E » à allumage électronique)	BRANCHEMENT ÉLECTRIQUE EN TRÈS BASSE TENSION 12V / DC
Allumage	<ul style="list-style-type: none"> ▪ S (MANUEL) - avec l'utilisation d'un allumeur extérieur ▪ E (ÉLECTRONIQUE) - GÉNÉRATEUR 12 V/DC - ÉTINGELLE - 10Kv @ 30 pF
Connexion du gaz	Rampe en acier galvanisé : Ø 8 mm - épaisseur 1 mm borne lisse (30 mm) convenant au raccord à compression de raccordement avec un tuyau rigide / flexible
Tubes capillaires à gaz	Tubes capillaires en cuivre : Ø 4 mm - épaisseur 0,5 mm Tubes capillaires en aluminium : Ø 4 mm - épaisseur 0,8 mm
Matériaux	<ul style="list-style-type: none"> ▪ Acier inox AISI 304 ▪ Verre ▪ Fer chromé ▪ Zamak ▪ Laiton ▪ Cuivre ▪ Acier galvanisé ▪ Alliage d'aluminium ▪ Acier émaillé ▪ Epdm
Déclaration de Conformité (GAR 2016/426/CE)	<ul style="list-style-type: none"> ▪ sans amiante ▪ matériaux appropriés selon les chapitres 2 et 3 (Annexe I) ▪ il n'a pas de soudures avec point de fusion inférieur à 450 °C ▪ aucun matériau inflammable n'a été utilisé ▪ les matériaux sont appropriés, conformément aux exigences du chapitre 3.7

FICHE TECHNIQUE : FC1350

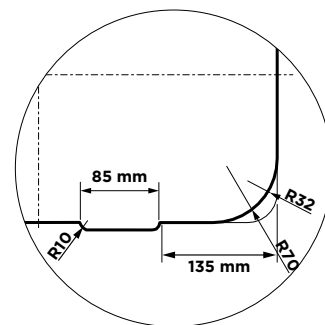
FRANÇAIS



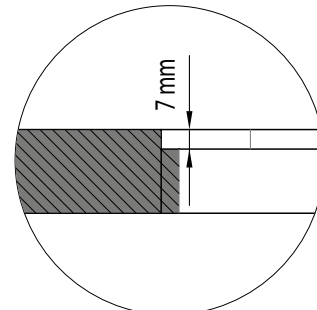
TROU D'ENCASTREMENT FC1350



Détail C



Détail E
Bord encastrement

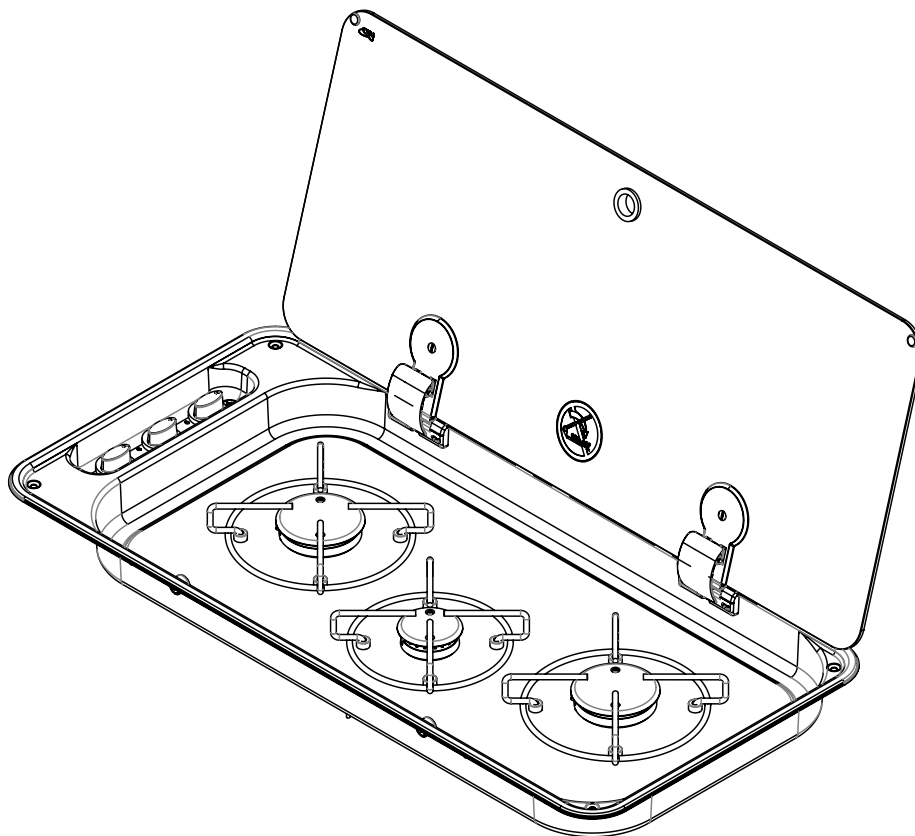


FICHE TECHNIQUE : FC1350

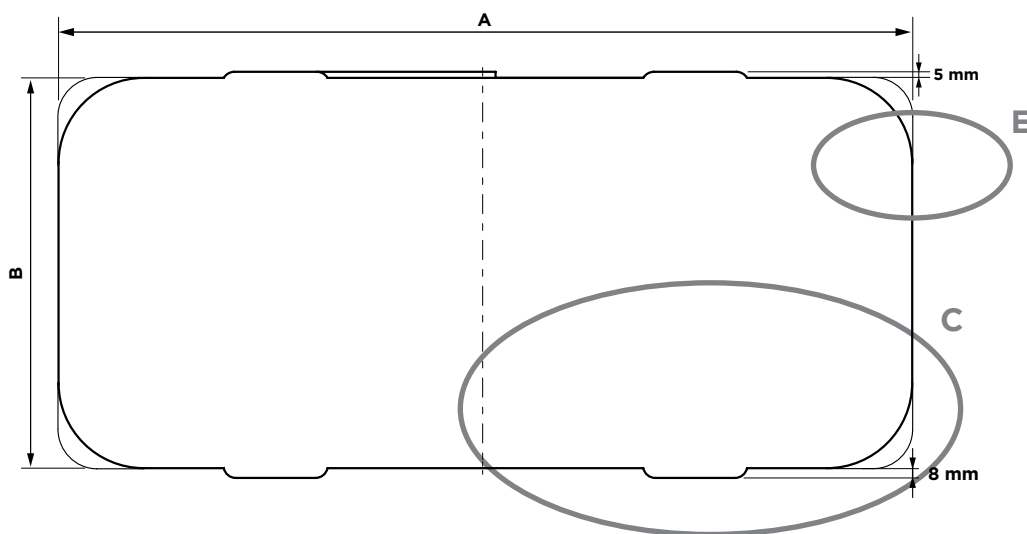
Dimensions	<p>Largeur 716 mm</p> <p>Profondeur 340 mm</p> <p>Hauteur 48 mm (profondeur de la zone de cuisson)</p> <p>102 mm (profondeur du circuit du gaz)</p> <p>Poids 5,6 kg</p>
Table de cuisson (robinets droits avec bypass Ø 0,36 mm et Ø 0,40 mm)	<p>Valeurs nominales :</p> <p>1 brûleur AUXILIAIRE (AUX) : Pn 1,00 kW - injecteur ø 0,50 mm - consommation 73,00 g/h</p> <p>2 brûleurs SEMI-RAPIDE (SR) : Pn 1,70 kW - injecteur ø 0,65 mm - consommation 124,00 g/h</p> <p>Puissance nominale totale : 4,40 kW</p> <p>Consommation nominale totale : 321,00 g/h</p>
Classe du Dispositif (EN 30-1-1 4.3)	CLASSE 3 - Table de cuisson à encastrer
Catégorie du Dispositif (EN 30-1-1 5.1.1.2)	CATÉGORIE I
Famille de gaz admissibles (EN 437) (EN 30-1-1 4.2.2.4)	<p>GAZ DE LA TROISIÈME FAMILLE</p> <ul style="list-style-type: none"> ▪ I3 B/P ▪ I3+
Alimentation en Gaz	<p>CATÉGORIE I3 B/P</p> <ul style="list-style-type: none"> ▪ Butane (G30) 30 mbar ▪ Propane (G31) 30 mbar <p>CATÉGORIE I3+</p> <ul style="list-style-type: none"> ▪ Butane (G30) 28-30 mbar ▪ Propane (G31) 37 mbar
Connexion électrique (uniquement pour la version « E » à allumage électronique)	BRANCHEMENT ÉLECTRIQUE EN TRÈS BASSE TENSION 12V / DC
Allumage	<ul style="list-style-type: none"> ▪ S (MANUEL) - avec l'utilisation d'un allumeur extérieur ▪ E (ÉLECTRONIQUE) - GÉNÉRATEUR 12 V/DC - ÉTINCELLE - 10Kv @ 30 pF
Connexion du gaz	Rampe en acier galvanisé : Ø 8 mm - épaisseur 1 mm borne lisse (30 mm) convenant au raccord à compression de raccordement avec un tuyau rigide / flexible
 Tubes capillaires à gaz	<p>Tubes capillaires en cuivre : Ø 4 mm - épaisseur 0,5 mm</p> <p>Tubes capillaires en aluminium : Ø 4 mm - épaisseur 0,8 mm</p>
Matériaux	<ul style="list-style-type: none"> ▪ Acier inox AISI 304 ▪ Verre ▪ Fer chromé ▪ Zamak ▪ Laiton ▪ Cuivre ▪ Acier galvanisé ▪ Alliage d'aluminium ▪ Acier émaillé ▪ Epdm
Déclaration de Conformité (GAR 2016/426/CE)	<ul style="list-style-type: none"> ▪ sans amiante ▪ matériaux appropriés selon les chapitres 2 et 3 (Annexe I) ▪ il n'a pas de soudures avec point de fusion inférieur à 450 °C ▪ aucun matériau inflammable n'a été utilisé ▪ les matériaux sont appropriés, conformément aux exigences du chapitre 3.7

FICHE TECHNIQUE : FC1351

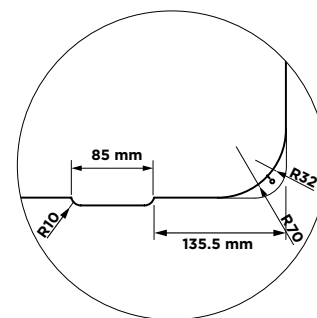
FRANÇAIS



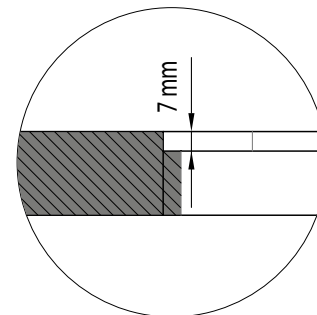
TROU D'ENCASTREMENT FC1351



Détail C



**Détail E
Bord encastrement**

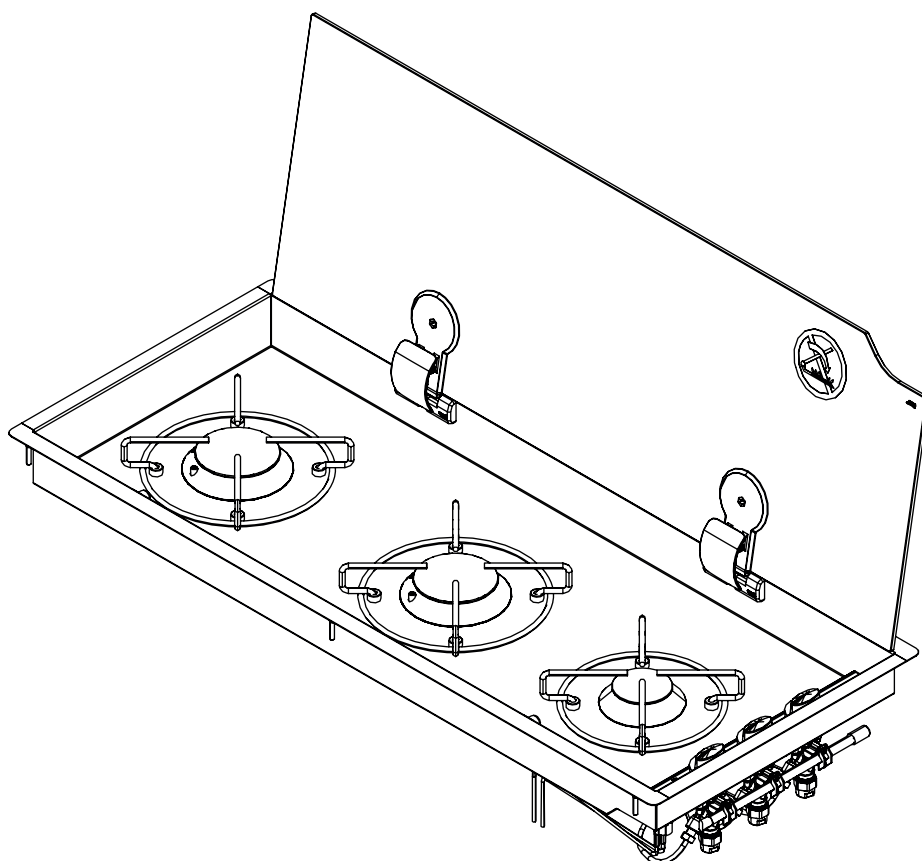


FICHE TECHNIQUE : FC1351

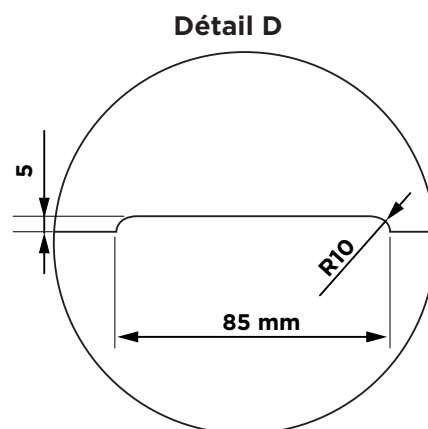
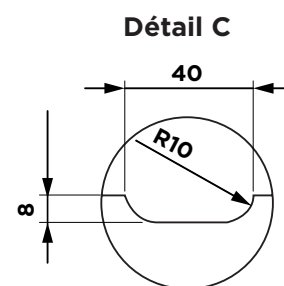
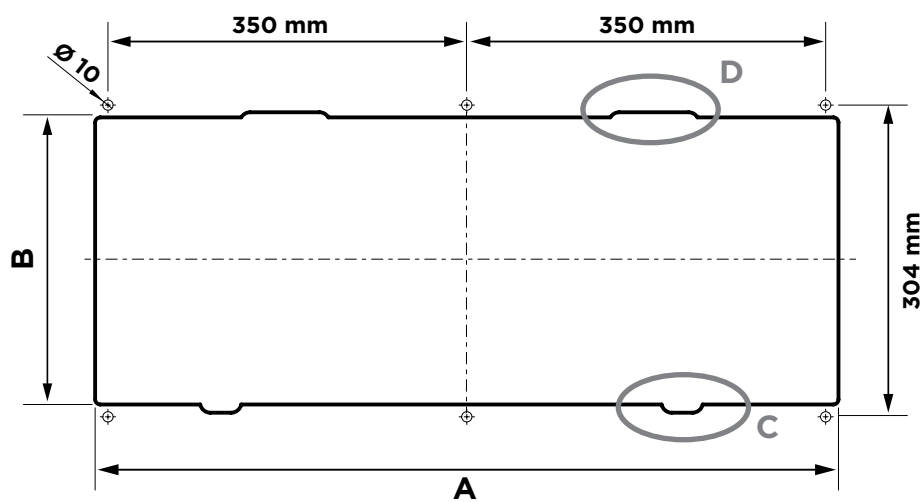
Dimensions	Largeur 716 mm Profondeur 340 mm Hauteur 48 mm (profondeur de la zone de cuisson) 102 mm (profondeur du circuit du gaz) Poids 5,6 kg
Table de cuisson (robinets droits avec bypass Ø 0,36 mm et Ø 0,40 mm)	Valeurs nominales : 1 brûleur AUXILIAIRE (AUX) : Pn 1,00 kW - injecteur Ø 0,50 mm - consommation 73,00 g/h 2 brûleurs SEMI-RAPIDE (SR) : Pn 1,70 kW - injecteur Ø 0,65 mm - consommation 124,00 g/h Puissance nominale totale : 4,40 kW Consommation nominale totale : 321,00 g/h
Classe du Dispositif (EN 30-1-1 4.3)	CLASSE 3 - Table de cuisson à encastrer
Catégorie du Dispositif (EN 30-1-1 5.1.1.2)	CATÉGORIE I
Famille de gaz admissibles (EN 437) (EN 30-1-1 4.2.2.4)	GAZ DE LA TROISIÈME FAMILLE <ul style="list-style-type: none"> ▪ I3 B/P ▪ I3+
Alimentation en Gaz	CATÉGORIE I3 B/P <ul style="list-style-type: none"> ▪ Butane (G30) 30 mbar ▪ Propane (G31) 30 mbar CATÉGORIE I3+ <ul style="list-style-type: none"> ▪ Butane (G30) 28-30 mbar ▪ Propane (G31) 37 mbar
Connexion électrique (uniquement pour la version « E » à allumage électronique)	BRANCHEMENT ÉLECTRIQUE EN TRÈS BASSE TENSION 12V / DC
Allumage	<ul style="list-style-type: none"> ▪ S (MANUEL) - avec l'utilisation d'un allumeur extérieur ▪ E (ÉLECTRONIQUE) - GÉNÉRATEUR 12 V/DC - ÉTINCELLE - 10Kv @ 30 pF
Connexion du gaz	Rampe en acier galvanisé : Ø 8 mm - épaisseur 1 mm borne lisse (30 mm) convenant au raccord à compression de raccordement avec un tuyau rigide / flexible
 Tubes capillaires à gaz	Tubes capillaires en cuivre : Ø 4 mm - épaisseur 0,5 mm Tubes capillaires en aluminium : Ø 4 mm - épaisseur 0,8 mm
Matériaux	<ul style="list-style-type: none"> ▪ Acier inox AISI 304 ▪ Verre ▪ Fer chromé ▪ Zamak ▪ Laiton ▪ Cuivre ▪ Acier galvanisé ▪ Alliage d'aluminium ▪ Acier émaillé ▪ Epdm
Déclaration de Conformité (GAR 2016/426/CE)	<ul style="list-style-type: none"> ▪ sans amiante ▪ matériaux appropriés selon les chapitres 2 et 3 (Annexe I) ▪ il n'a pas de soudures avec point de fusion inférieur à 450 °C ▪ aucun matériau inflammable n'a été utilisé ▪ les matériaux sont appropriés, conformément aux exigences du chapitre 3.7

FICHE TECHNIQUE : FC1352

FRANÇAIS



TROU D'ENCASTREMENT FC1352

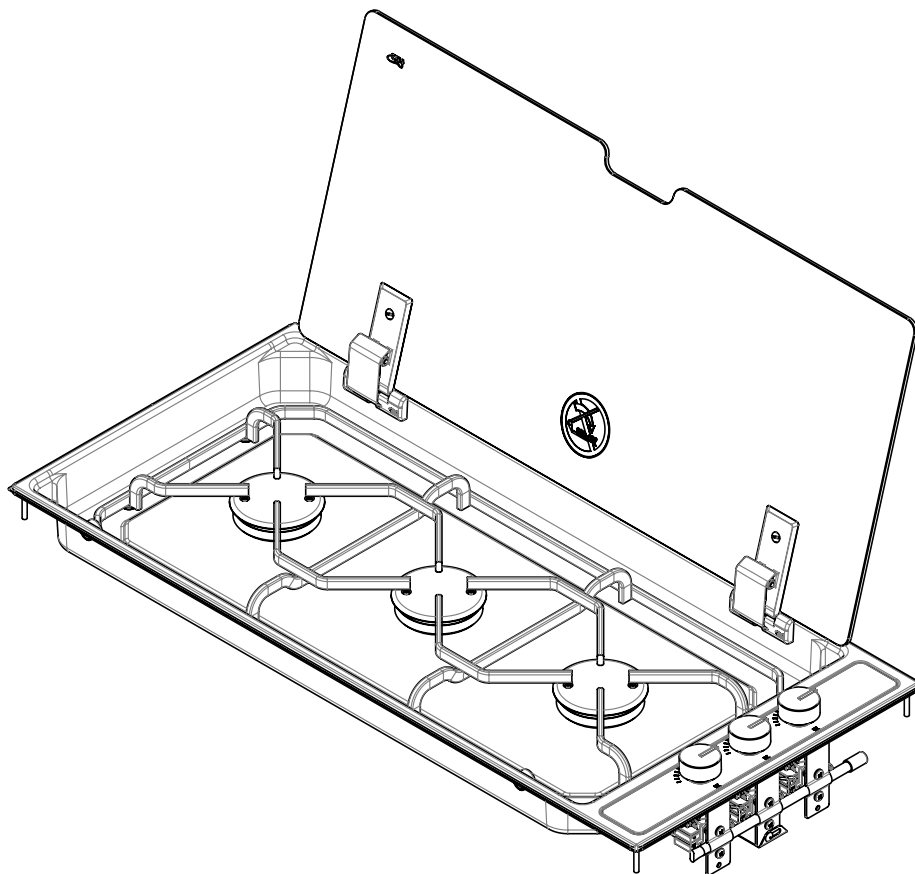


FICHE TECHNIQUE : FC1352

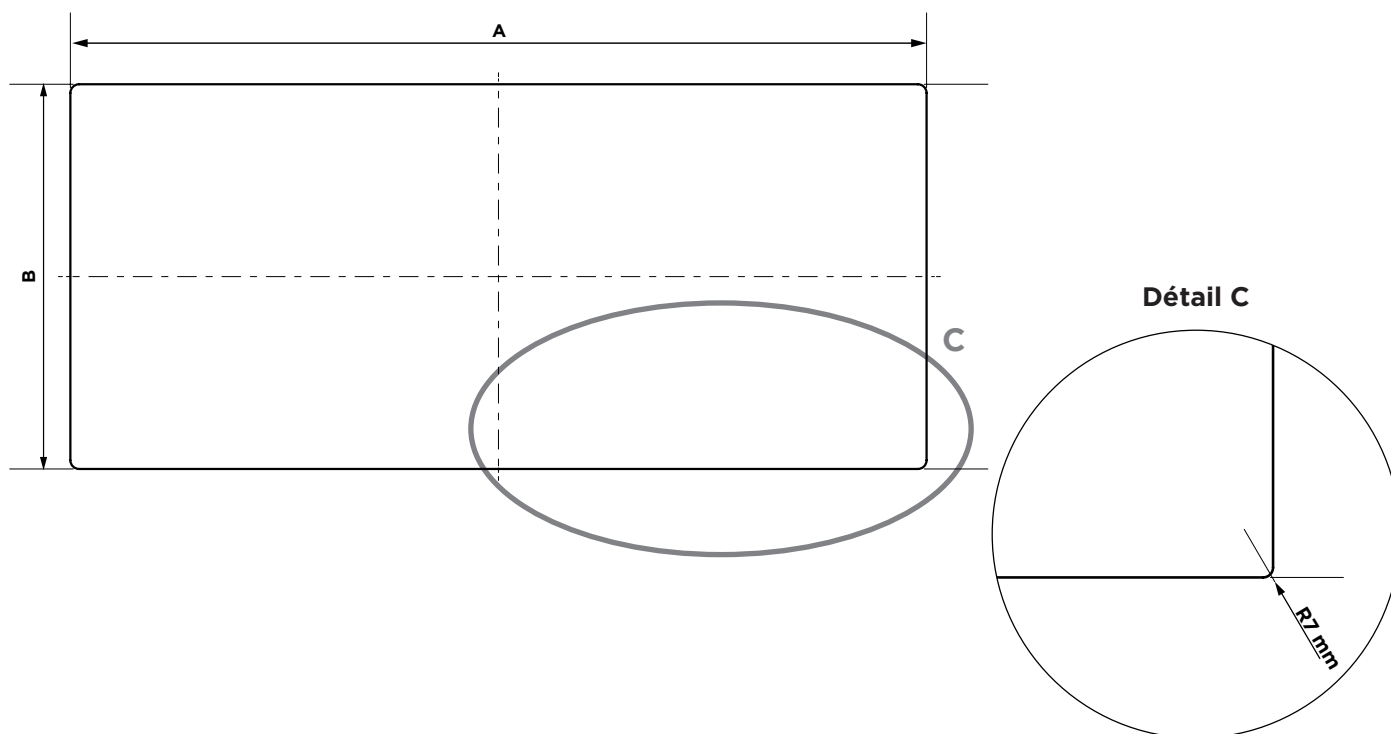
Dimensions	Largeur 748 mm Profondeur 310 mm Hauteur 54 mm (profondeur de la zone de cuisson) 110 mm (profondeur du circuit du gaz) Poids 5,8 kg
Table de cuisson (robinets droits avec bypass Ø 0,36 mm et Ø 0,40 mm)	Valeurs nominales : 1 brûleur AUXILIAIRE (AUX) : Pn 1,10 kW - injecteur ø 0,52 mm - consommation 80,00 g/h 2 brûleurs SEMI-RAPIDE (SR) : Pn 2,00 kW - injecteur ø 0,70 mm - consommation 145,50 g/h Puissance nominale totale : 5,10 kW Consommation nominale totale : 371,00 g/h
Classe du Dispositif (EN 30-1-1 4.3)	CLASSE 3 - Table de cuisson à encastrer
Catégorie du Dispositif (EN 30-1-1 5.1.1.2)	CATÉGORIE I
Famille de gaz admissibles (EN 437) (EN 30-1-1 4.2.2.4)	GAZ DE LA TROISIÈME FAMILLE <ul style="list-style-type: none"> ▪ I3 B/P ▪ I3+
Alimentation en Gaz	CATÉGORIE I3 B/P <ul style="list-style-type: none"> ▪ Butane (G30) 30 mbar ▪ Propane (G31) 30 mbar CATÉGORIE I3+ <ul style="list-style-type: none"> ▪ Butane (G30) 28-30 mbar ▪ Propane (G31) 37 mbar
Connexion électrique (uniquement pour la version « E » à allumage électronique)	BRANCHEMENT ÉLECTRIQUE EN TRÈS BASSE TENSION 12V / DC
Allumage	<ul style="list-style-type: none"> ▪ S (MANUEL) - avec l'utilisation d'un allumeur extérieur ▪ E (ÉLECTRONIQUE) - GÉNÉRATEUR 12 V/DC - ÉTINCELLE - 10Kv @ 30 pF
Connexion du gaz	Rampe en acier galvanisé : Ø 8 mm - épaisseur 1 mm borne lisse (30 mm) convenant au raccord à compression de raccordement avec un tuyau rigide / flexible
Tubes capillaires à gaz	Tubes capillaires en cuivre : Ø 4 mm - épaisseur 0,5 mm Tubes capillaires en aluminium : Ø 4 mm - épaisseur 0,8 mm
Matériaux	<ul style="list-style-type: none"> ▪ Acier inox AISI 304 ▪ Verre ▪ Fer chromé ▪ Zamak ▪ Laiton ▪ Cuivre ▪ Acier galvanisé ▪ Alliage d'aluminium ▪ Acier émaillé ▪ Epdm
Déclaration de Conformité (GAR 2016/426/CE)	<ul style="list-style-type: none"> ▪ sans amiante ▪ matériaux appropriés selon les chapitres 2 et 3 (Annexe I) ▪ il n'a pas de soudures avec point de fusion inférieur à 450 °C ▪ aucun matériau inflammable n'a été utilisé ▪ les matériaux sont appropriés, conformément aux exigences du chapitre 3.7

FICHE TECHNIQUE : FC1380

FRANÇAIS



TROU D'ENCASTREMENT FC1380

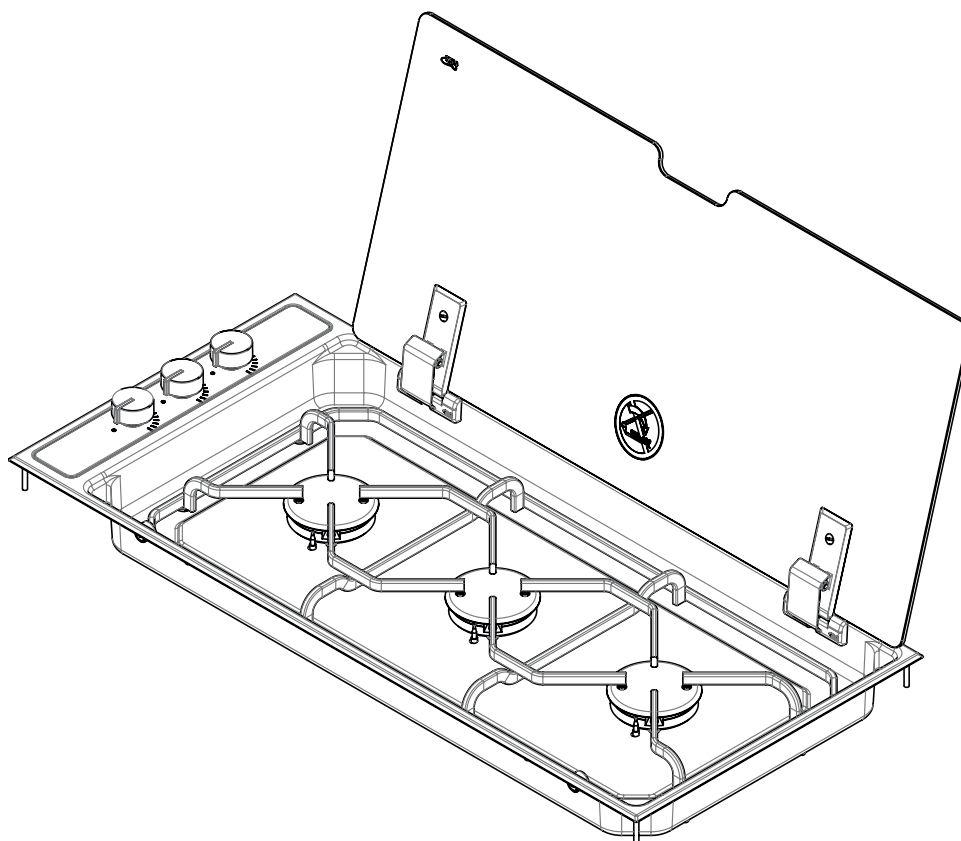


FICHE TECHNIQUE : FC1380

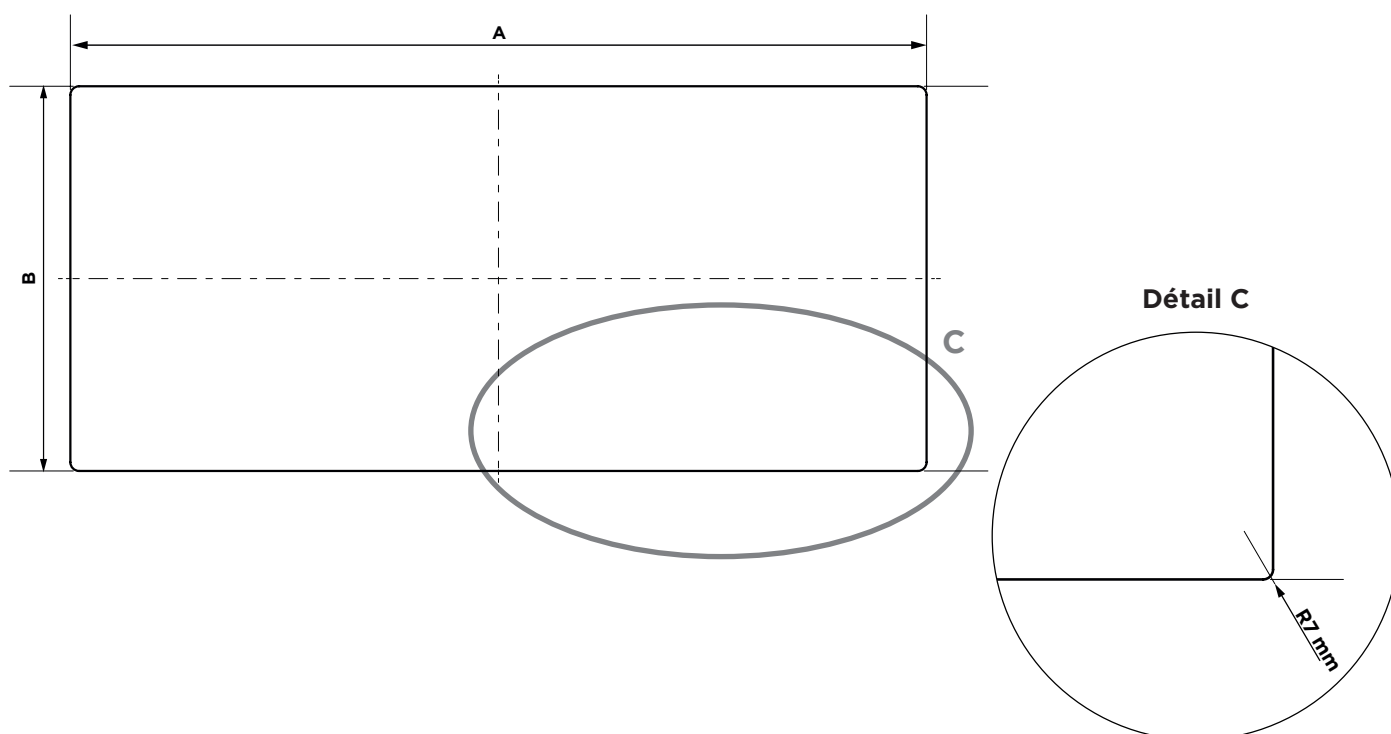
Dimensions	Largeur 700 mm Profondeur 320 mm Hauteur 50 mm (profondeur de la zone de cuisson) 85 mm (profondeur du circuit du gaz) Poids 6,0 kg
Table de cuisson (robinets 90° avec bypass Ø 0,40 mm)	Valeurs nominales : 1 brûleur SEMI-RAPIDE (SR): Pn 1,40 kW - injecteur Ø 0,60 mm - consommation 102,00 g/h 2 brûleurs SEMI-RAPIDE (SR) : Pn 1,90 kW - injecteur Ø 0,70 mm - consommation 138,00 g/h Puissance nominale totale : 5,20 kW Consommation nominale totale : 378,00 g/h
Classe du Dispositif (EN 30-1-1 4.3)	CLASSE 3 - Table de cuisson à encastrer
Catégorie du Dispositif (EN 30-1-1 5.1.1.2)	CATÉGORIE I
Famille de gaz admissibles (EN 437) (EN 30-1-1 4.2.2.4)	GAZ DE LA TROISIÈME FAMILLE <ul style="list-style-type: none"> ▪ I3 B/P ▪ I3+
Alimentation en Gaz	CATÉGORIE I3 B/P <ul style="list-style-type: none"> ▪ Butane (G30) 30 mbar ▪ Propane (G31) 30 mbar CATÉGORIE I3+ <ul style="list-style-type: none"> ▪ Butane (G30) 28-30 mbar ▪ Propane (G31) 37 mbar
Connexion électrique (uniquement pour la version « E » à allumage électronique)	BRANCHEMENT ÉLECTRIQUE EN TRÈS BASSE TENSION 12V / DC
Allumage	<ul style="list-style-type: none"> ▪ S (MANUEL) - avec l'utilisation d'un allumeur extérieur ▪ E (ÉLECTRONIQUE/ALLUMAGE PIÉZO) - GÉNÉRATEUR 12 V/DC - ÉTINCELLE - 10Kv @ 30 pF
Connexion du gaz	Rampe en acier galvanisé : Ø 8 mm - épaisseur 1 mm borne lisse (30 mm) convenant au raccord à compression de raccordement avec un tuyau rigide / flexible
Tubes capillaires à gaz	Tubes capillaires en cuivre : Ø 4 mm - épaisseur 0,5 mm Tubes capillaires en aluminium : Ø 4 mm - épaisseur 0,8 mm
Matériaux	<ul style="list-style-type: none"> ▪ Acier inox AISI 304 ▪ Verre ▪ Fer chromé ▪ Zamak ▪ Laiton ▪ Cuivre ▪ Acier galvanisé ▪ Alliage d'aluminium ▪ Acier émaillé ▪ Epdm
Déclaration de Conformité (GAR 2016/426/CE)	<ul style="list-style-type: none"> ▪ sans amiante ▪ matériaux appropriés selon les chapitres 2 et 3 (Annexe I) ▪ il n'a pas de soudures avec point de fusion inférieur à 450 °C ▪ aucun matériau inflammable n'a été utilisé ▪ les matériaux sont appropriés, conformément aux exigences du chapitre 3.7

FICHE TECHNIQUE : FC1381

FRANÇAIS



TROU D'ENCASTREMENT FC1381



FICHE TECHNIQUE : FC1381

Dimensions	Largeur 700 mm Profondeur 320 mm Hauteur 50 mm (profondeur de la zone de cuisson) 85 mm (profondeur du circuit du gaz) Poids 6,0 kg
Table de cuisson (robinets 90° avec bypass Ø 0,40 mm)	Valeurs nominales : 1 brûleur SEMI-RAPIDE (SR): Pn 1,40 kW - injecteur Ø 0,60 mm - consommation 102,00 g/h 2 brûleurs SEMI-RAPIDE (SR): Pn 1,90 kW - injecteur Ø 0,70 mm - consommation 138,00 g/h Puissance nominale totale : 5,20 kW Consommation nominale totale : 378,00 g/h
Classe du Dispositif (EN 30-1-1 4.3)	CLASSE 3 - Table de cuisson à encastrer
Catégorie du Dispositif (EN 30-1-1 5.1.1.2)	CATÉGORIE I
Famille de gaz admissibles (EN 437) (EN 30-1-1 4.2.2.4)	GAZ DE LA TROISIÈME FAMILLE <ul style="list-style-type: none"> ▪ I3 B/P ▪ I3+
Alimentation en Gaz	CATÉGORIE I3 B/P <ul style="list-style-type: none"> ▪ Butane (G30) 30 mbar ▪ Propane (G31) 30 mbar CATÉGORIE I3+ <ul style="list-style-type: none"> ▪ Butane (G30) 28-30 mbar ▪ Propane (G31) 37 mbar
Connexion électrique (uniquement pour la version « E » à allumage électronique)	BRANCHEMENT ÉLECTRIQUE EN TRÈS BASSE TENSION 12V / DC
Allumage	<ul style="list-style-type: none"> ▪ S (MANUEL) - avec l'utilisation d'un allumeur extérieur ▪ E (ÉLECTRONIQUE/ALLUMAGE PIÉZO) - GÉNÉRATEUR 12 V/DC - ÉTINCELLE - 10Kv @ 30 pF
Connexion du gaz	Rampe en acier galvanisé : Ø 8 mm - épaisseur 1 mm borne lisse (30 mm) convenant au raccord à compression de raccordement avec un tuyau rigide / flexible
Tubes capillaires à gaz	Tubes capillaires en cuivre : Ø 4 mm - épaisseur 0,5 mm Tubes capillaires en aluminium : Ø 4 mm - épaisseur 0,8 mm
Matériaux	<ul style="list-style-type: none"> ▪ Acier inox AISI 304 ▪ Verre ▪ Fer chromé ▪ Zamak ▪ Laiton ▪ Cuivre ▪ Acier galvanisé ▪ Alliage d'aluminium ▪ Acier émaillé ▪ Epdm
Déclaration de Conformité (GAR 2016/426/CE)	<ul style="list-style-type: none"> ▪ sans amiante ▪ matériaux appropriés selon les chapitres 2 et 3 (Annexe I) ▪ il n'a pas de soudures avec point de fusion inférieur à 450 °C ▪ aucun matériau inflammable n'a été utilisé ▪ les matériaux sont appropriés, conformément aux exigences du chapitre 3.7



INFORMATIONS GÉNÉRALES PRÉLIMINAIRES

Lire attentivement ces instructions avant l'installation et/ou l'utilisation de l'équipement.

Ce manuel d'instructions pour l'installation, l'utilisation et l'entretien fait partie intégrante de l'appareil. Conserver cette documentation dans un endroit accessible à tous les utilisateurs, pour toute consultation. En cas de cession ou de vente de l'appareil, veiller à remettre ce manuel au nouvel utilisateur afin qu'il puisse tout savoir sur l'installation, l'utilisation et les consignes de sécurité.



Un exemplaire de ce manuel est toujours disponible à la consultation et au téléchargement sur le site Internet www.cansrl.com

MISES EN GARDE GÉNÉRALES DE SÉCURITÉ



ATTENTION !

CAN S.r.l. décline toute responsabilité pour les utilisations autres que celles indiquées. Ne pas utiliser cet appareil pour chauffer les pièces.



ATTENTION !

Ne pas modifier l'appareil, à moins que la modification n'ait été autorisée et effectuée par le Fabricant ou par ses techniciens agréés.



ATTENTION !

CAN S.r.l. décline toute responsabilité en cas de dommage aux personnes et aux biens, dû au non-respect des prescriptions citées ci-dessus ou découlant de l'altération même d'une seule pièce de l'appareil et de l'utilisation de pièces de rechange non d'origine.



ATTENTION !

Pendant l'installation, il faut porter les équipements de protection individuelle appropriés. Suivre aussi les règles de sécurité applicables.



ATTENTION !

Les appareils à gaz et électriques ne doivent être installés que par des professionnels qualifiés et certifiés, en possession de toutes les exigences techniques et professionnelles prescrites pas la loi.



ATTENTION !

Veiller à ce que le type de gaz et la pression correspondent aux caractéristiques de l'appareil. Les caractéristiques se trouvent sur la plaque d'identification montée sur le dispositif.



ATTENTION !

Prêter la plus grande attention aux normes relatives à la ventilation des locaux d'installation, en vigueur dans le pays d'utilisation. Pendant son fonctionnement, le dispositif génère des produits de combustion qu'il faut éliminer à l'extérieur du local en assurant une ventilation adéquate.



ATTENTION !

S'il n'est pas possible d'effectuer le montage du dispositif selon les instructions indiquées, s'adresser à CAN S.r.l.



ATTENTION !

Ne remplacer les éventuels composants en panne ou défectueux que par des pièces de rechange d'origine CAN S.r.l.



ATTENTION !

Ne pas fermer le couvercle en verre quand les brûleurs sont allumés ou encore chauds.



ATTENTION !

Ne pas mettre en contact les récipients de cuisson avec les couvercles en verre, les charnières et les autres composants en plastique lorsque le dispositif est en cours d'utilisation.



ATTENTION !

Le fonctionnement incontrôlé et prolongé d'un appareil à gaz dans un local qui n'est pas adéquatement ventilé peut provoquer l'accumulation de gaz nocifs. Il faut toujours maintenir une ventilation correcte des locaux.



ATTENTION

Les fuites de gaz imbrûlés dans les locaux qui ne sont pas adéquatement aérés, exempts des trous de ventilation nécessaires, peuvent donner lieu à des accumulations en mesure de provoquer l'asphyxie et à de violentes explosions en cas de déclenchement, même involontaire. Veiller à ce que les installation et les locaux soient sûrs et conformes aux normes légales.

USAGE PRÉVU

Les dispositifs décrits dans ce manuel ne sont prévus que pour la cuisson et le réchauffement d'aliments. Tout autre usage doit être considéré comme étant impropre.

CAN S.r.l. décline toute responsabilité pour les utilisations autres que celles indiquées.

- Ne pas utiliser l'appareil à l'extérieur.
- Ne pas utiliser cet appareil pour chauffer des pièces.



ATTENTION !

L'utilisation d'un appareil de cuisson à gaz entraîne la production de chaleur, d'humidité et de gaz imbrûlés dans le local où il est installé. Il faut toujours garantir une aération adéquate des locaux en laissant les ouvertures/prises d'air ou les fenêtres débarrassées de toute obstruction et en bon état de fonctionnement. Si cela ne suffit pas, installer un dispositif mécanique de ventilation/extraction des produits issus de la combustion (ex. hotte aspirante).



ATTENTION !

L'appareil est doté d'un couvercle en verre. Les couvercles peuvent se briser s'ils sont surchauffés ou s'ils entrent en collision avec des objets contondants. Il faut toujours ouvrir le couvercle avant d'allumer un brûleur et, à la fin de chaque utilisation, éteindre les brûleurs en les laissant refroidir pendant quelques minutes, avant de refermer le couvercle en verre.

OBLIGATIONS ET INTERDICTIONS

OBLIGATIONS

- Le site d'installation de l'appareil doit être équipé d'un système de ventilation et d'aération réglementaire, conforme aux réglementations du secteur, en bon état et fonctionnant à la perfection, il doit de plus être correctement dimensionné pour le but poursuivi.
- Pour l'installation de l'appareil, suivre les instructions figurant au chapitre « **Instructions pour l'installateur** ». L'installation ne doit être effectuée que par un technicien qualifié.
- L'appareil ne doit être utilisé qu'avec les types de gaz indiqués au paragraphe « **Catégories de gaz** ».
- Pendant le fonctionnement de l'appareil, n'utiliser que des poêles et des casseroles convenant à l'usage prévu (consulter le paragraphe spécifique) sur les supports/grilles spécifiques fournis avec les

tables de cuisson, en veillant à ce que ces dispositifs conservent une position parfaitement horizontale et parallèle à la table de cuisson, en évitant le renversement et le danger de brûlure qui en découle, pour les utilisateurs. **Danger de brûlures.**

- Il faut toujours surveiller la table de cuisson lorsqu'elle est en marche et surtout en cuisinant des plats riches en matières grasses ou des fritures.

INTERDICTIONS

- Ne pas installer l'appareil si à la réception celui-ci présente des dommages.
- Ne pas laisser l'appareil sans surveillance lorsqu'il est en cours de fonctionnement.
- L'appareil ne doit pas être utilisé par des enfants âgés de moins de 14 ans et par des personnes aux capacités physiques, mentales et sensorielles réduites ou dépourvues des connaissances nécessaires en la matière.
- Les zones de cuisson et les surfaces situées à proximité deviennent très chaudes. Ne pas toucher les surfaces à haute température. **Danger de brûlures.**
- Il est interdit de fermer le couvercle de l'appareil en cours de fonctionnement.
- Ne pas utiliser de récipients abîmés, aux dimensions inadéquates et/ou qui dépassent les bords de la table de cuisson ou qui sont mal placés.
- Ne jamais chauffer de récipient sans aliments ou sans un liquide de cuisson adéquat.
- Ne pas exposer l'appareil aux courants d'air. Les brûleurs pourraient s'éteindre.
- Ne pas forcer les boutons rotatifs s'ils sont bloqués. Contacter le service Assistance Technique.
- Ne pas se servir de la table de cuisson comme si c'était une surface d'appui.
- Ne pas modifier ni altérer l'appareil en aucune façon.
- Ne pas placer d'objets sensibles à la chaleur ou inflammables (ex. maniques, rideaux, bouteilles d'alcool, etc...) à proximité de l'appareil.
- Ne pas laver la table de cuisson avec des jets d'eau directs et sous pression.

IDENTIFICATION DE L'APPAREIL

L'étiquette d'identification apposée sur la partie inférieure de l'appareil reporte les informations suivantes :

- le numéro de série,
- les caractéristiques typologiques/fonctionnelles,
- les données de la certification et du marquage CE.

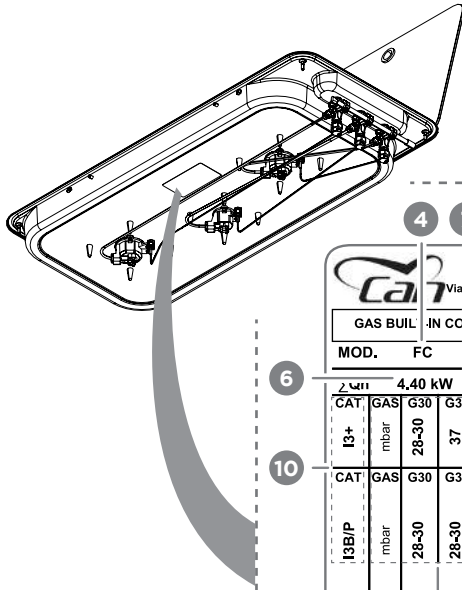


Le marquage CE atteste que le produit est conforme aux exigences de la Règlementation UE 2016/426 concernant les appareils brûlant des combustibles gazeux.



ATTENTION !

Ne pas ôter la plaque d'identification.



4 7 5 1 15 2

CAN S.r.l.
Via s. Apollonio 11, Bassano del Grappa
36061 - VI - ITALY

CE 0051-21
PIN 51CO4387

GAS BUILT-IN CC)KTOP WITH GLASS LID - RE i. EU 2016/426 (GAR)

MOD. FC 1350-E

3

6

4,40 kW 321,00 g/h

CAT	GAS	G30	G31
I3+	mbar	28-30	37

AL	BE	CY	FR	GR
IE	IT	LT	MK	PT
GB	SK	ES	CH	TR

13

QR code - S/N
FC1350E100001
10/2021

CAT	GAS	G30	G31
I3BP	mbar	28-30	28-30

AL	AT	BE	BG	CY
HR	DK	EE	FI	DE
GR	IS	LF	LT	MK
MT	NO	NL	PL	PT
GB	CZ	RO	SK	SI
SE	TR	HU		

10

8

9

IT	EN	FR	DE	ES	PT
NL	DK	FI	SV	NO	SL

14

FRANÇAIS

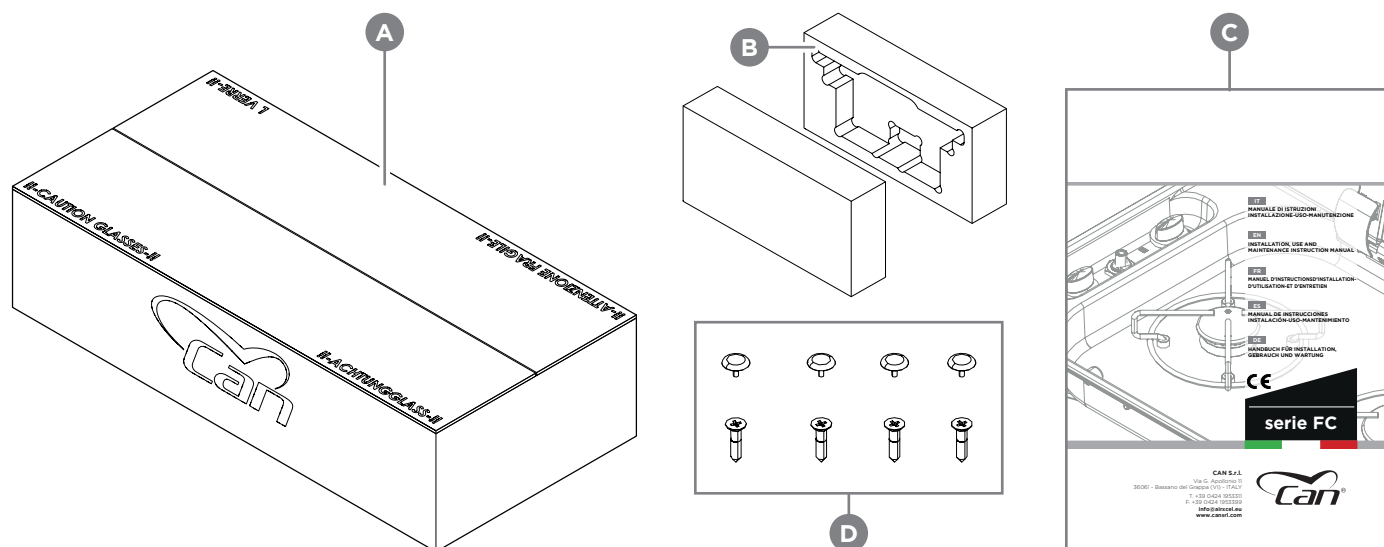
POS.	CHAMP	DESCRIPTION
1	FABRICANT	Champ contenant les références au producteur des dispositifs et à l'emplacement de l'unité de production (insertion des références à la marque commerciale ou logo du fabricant).
2	CERTIFICAT CE	PIN - Numéro du certificat CE
3	DESCRIPTION	Description/nomenclature du dispositif
4	TYPE	Série du dispositif
5	MODÈLE	Modèle du dispositif
6	PUISSANCE TOTALE	Somme des puissances nominales des brûleurs installés (donnée exprimée en kW)
7	CONSOMMATION TOTALE	Consommation totale maximale de gaz du dispositif (exprimée en grammes/heure)
8	ALIMENTATION EN GAZ	Types de gaz admissibles pour l'alimentation du dispositif (références aux normes EN 437 et EN 30-1-1)
9	PAYS D'UTILISATION	Pays où il est possible d'utiliser une certaine catégorie/pression d'alimentation en gaz parmi celles indiquées dans les tableaux « CATEGORIES/PRESSURES » (références aux normes EN 437 et EN 30-1-1)
10	CATÉGORIES ET PRESSIONS ADMISSIBLES	Catégorie et plage de pressions d'utilisation pour les gaz d'alimentation du dispositif (références aux normes EN 437 et EN 30-1-1)
11	Code QR	Code Qr univoque du dispositif
12	NUMÉRO DE SÉRIE	Numéro de série univoque du dispositif
13	DATE DE PRODUCTION	Date de production du dispositif
14	MESSAGES D'ALERTE	Message d'alerte pour l'installateur et l'utilisateur du produit (références à la norme EN 30-1-1)
15	AUTRES ESPACES D'INSTALLATION	Autres espaces d'installation admissibles en plus de l'environnement domestique

RÉCEPTION DE L'APPAREIL

L'appareil est livré au client dans une boîte en carton **(A)**, protégée par des coques en polystyrène moulées **(B)** afin d'éviter tout dommage durant le transport et le stockage.

La boîte, en plus de l'appareil, contient aussi les éléments suivants :

- le manuel d'installation, d'utilisation et d'entretien **(C)**,
- un kit de montage **(D)** comprenant des vis et d'éventuels accessoires pour l'installation de l'appareil sur la structure de support.



CONTRÔLE ET MANUTENTION

À la réception de l'appareil, il faut le déballer.

Après avoir enlevé tous les matériaux d'emballage et les films de protection, contrôler la présence éventuelle d'anomalies.

En cas d'anomalies, ne pas effectuer l'installation et contacter le revendeur dans les 8 jours à compter de la date d'achat, en communiquant les données figurant sur l'étiquette d'identification de l'appareil et les problèmes constatés.

ATTENTION !



L'emballage ou des parties de l'emballage ne doivent pas être laissés sans surveillance ou abandonnés parce qu'ils sont potentiellement dangereux (danger d'asphyxie pour les enfants et les animaux).

Pour manutentionner l'appareil dans le lieu d'installation, le soulever manuellement.

ATTENTION !



Effectuer la manutention avec prudence pour ne pas causer de dommages à l'appareil, aux personnes, aux animaux et aux biens qui se trouvent à proximité.

ATTENTION !



Il se peut que les bords et certaines pièces de l'appareil soient tranchants : prenez soin de toujours porter les équipements de protection individuelle (E.P.I) adéquats.

ÉLIMINATION DE L'EMBALLAGE

Les matériaux utilisés pour l'emballage sont recyclables et ils doivent être collectés selon les réglementations locales en matière de tri sélectif.

ATTENTION !



Séparer les différents matériaux d'emballage et les éliminer conformément aux normes en vigueur dans le Pays d'installation.



INSTRUCTIONS POUR L'INSTALLATEUR



ATTENTION !

L'installation et toutes les interventions sur l'appareil décrites dans ce manuel d'instructions doivent être effectuées par un technicien qualifié et conformément aux normes en vigueur.



ATTENTION !

Il faut toujours porter les équipements de protection individuelle (E.P.I) appropriés au type d'opération/traitement en cours.



ATTENTION !

Les installations de raccordement au gaz et les locaux d'installation doivent être appropriées et conformes aux normes de sécurité en vigueur dans le Pays d'installation.



ATTENTION !

Durant les opérations d'installation, d'entretien ou de réparation, fermer toujours les robinets principaux du gaz, de manière à ce que la ligne d'alimentation en gaz à la table de cuisson soit « GAS FREE » (sans gaz) et qu'il ne subsiste aucun danger d'incendie/explosion ou d'empoisonnement/asphyxie.



ATTENTION !

S'assurer d'avoir isolé aussi la ligne électrique pour éviter le risque d'électrocution pour l'installateur.

- Ne pas installer ou utiliser l'appareil si celui-ci est endommagé.
- Respecter les distances minimales des parois latérales de l'appareil et des autres équipements (consulter le paragraphe « Distances de sécurité »).
- L'appareil n'est pas raccordé à un dispositif d'évacuation des produits issus de la combustion. Il appartient à l'utilisateur d'utiliser l'appareil en assurant un taux de ventilation élevé dans le local où celui-ci est installé.

LOCAL D'INSTALLATION

CARACTÉRISTIQUES DU LOCAL D'INSTALLATION



L'appareil n'a pas été conçu pour être utilisé à l'extérieur. Il est interdit d'installer l'appareil à l'extérieur et de l'exposer directement aux agents atmosphériques.

L'appareil doit être placé à l'intérieur, dans un local approprié à l'usage prévu. Le local doit être conforme aux normes de sécurité en vigueur dans le Pays d'utilisation. Il est interdit d'installer le dispositif dans une salle de bain ou un local servant exclusivement de chambre à coucher.



ATTENTION !

Les locaux d'installation doivent avoir un renouvellement d'air continu ou, en règle générale, de nature à assurer la et combustion ordinaire et correcte du gaz (selon la norme UNI 7131 ou d'autres normes techniques de référence dans les secteurs d'utilisation, exemple EN721 - EN1645-1 - EN1646-1 - EN1949 - EN ISO 10293).

ÉVACUATION DES FUMÉES

L'appareil n'est pas doté de système d'évacuation des fumées et des produits issus de la combustion. Vérifier toujours la présence de prises d'aération dans le local d'installation.



Si une hotte est installée au-dessus de la table de cuisson, consulter les instructions de montage de la hotte indiquant la distance à respecter.

INSTALLATION SUR UNE STRUCTURE DE SUPPORT

L'appareil doit être monté sur une structure de support dont le matériau doit être ignifuge et résistant à la chaleur et conforme aux exigences de solidité indiquées par les normes techniques du secteur (exemple EN14749). Le plan de travail doit être parfaitement horizontal et perpendiculaire à tous les panneaux verticaux environnants. Il se peut que la zone à proximité de l'appareil soit très chaude ; il faut donc faire attention et dans cet espace, ne pas installer des prises de courant, d'autres appareils électroménagers, des câbles électriques, des tuyaux et tout autre matériel sensible à la chaleur ou inflammable.

ATTENTION !



L'appareil doit être installé dans un local sans courants d'air risquant d'influer négativement sur la combustion. L'emplacement choisi pour l'installation de la table de cuisson doit empêcher l'accumulation de gaz imbrûlés.

Se conformer aux dimensions indiquées dans ce manuel. Tout écart pourrait causer une augmentation excessive de la température. Les surfaces environnantes doivent être en mesure de résister aux augmentations de température admissibles par la norme EN30-1-1 et en conformité avec la conception de cet équipement. Tous les matériaux combustibles, tels que les rideaux et les étagères, doivent être éloignés de l'appareil. Contrôler la température admissible des matériaux utilisés concernant les surfaces environnantes pour garantir leur conformité aux exigences de la norme EN30-1-1.

TROU D'ENCASTREMENT

Un trou d'encastrement approprié doit être effectué dans la structure de support. Pour les dimensions du trou en référence du modèle acheté, consulter le tableau suivant et se conformer aux dessins présents sur les fiches techniques de chaque modèle dans la première partie de ce manuel.

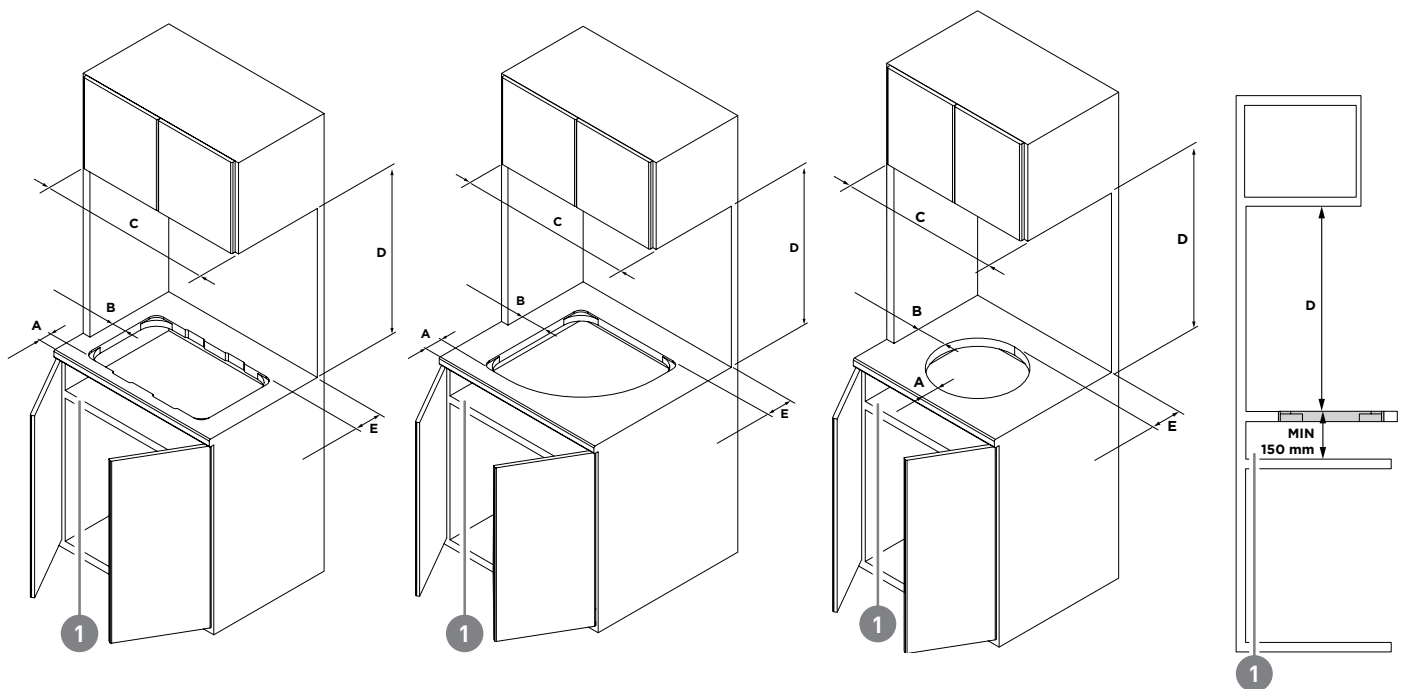
MESURES DU TROU D'ENCASTREMENT			
MODÈLE	A [mm]	B [mm]	Ø [mm]
FC1336	520	320	-
FC1337	320	520	-
FC1338	520	320	-
FC1343	460	460	-
FC1344	460	460	-
FC1345	-	-	310
FC1347	405	405	-
FC1348	460	340	-
FC1349	700	320	-
FC1350	700	320	-
FC1351	700	320	-
FC1352	748	310	-
FC1380	690	310	-
FC1381	690	310	-

Consulter les dessins présents sur les FICHES TECHNIQUES pour les détails d'encastrement de chaque modèle.

DISTANCES DE SÉCURITÉ

L'appareil doit rester à une certaine distance des parois latérales et supérieure. Consulter le tableau suivant :

DIMENSIONS ET DISTANCES MINIMALES DE SÉCURITÉ POUR L'INSTALLATION					
MODÈLE	A [mm]	B [mm]	C [mm]	D [mm]	E [mm]
FC1336	50	55	640	650	110
FC1337	50	105	550	650	110
FC1338	50	55	640	650	110
FC1343	50	100	680	650	110
FC1344	50	100	680	650	110
FC1345	50	100	540	650	110
FC1347	50	100	640	650	110
FC1348	50	100	710	650	110
FC1349	50	55	826	650	110
FC1350	50	55	826	650	110
FC1351	50	55	826	650	110
FC1352	50	55	858	650	110
FC1380	50	105	900	650	110
FC1381	50	105	900	650	110



Si l'appareil est encastré au-dessus d'un four ou au-dessus de tout autre appareil électroménager sous tension, il faut prévoir aussi un panneau de séparation, comme indiqué au point **1**.

Ne pas oublier de faire des trous adéquats dans le meuble pour faire passer le tuyau du gaz, les conduites hydrauliques et de l'alimentation électrique de l'appareil, le cas échéant.



ATTENTION !

Protéger le fond de l'appareil contre les impacts et les contacts avec des tiroirs et des ustensiles de cuisine présents dans les compartiments sous-jacents.

MISE EN PLACE DE L'APPAREIL

Pour la mise en place de l'appareil sur la structure de support, procéder comme décrit :

ÉTAPE	OPÉRATION
1	Placer le joint (accessoire vendu à part) sur les bords de la matrice métallique ou de la pâte d'étanchéité (le cas échéant).
2	Placer l'appareil au-dessus du trou d'encastrement en le poussant contre la structure de support.
3	Fixer l'appareil en utilisant les vis de fixation qui se trouvent dans le kit et les visser au niveau des trous qui ont été effectués dans les quatre angles de la matrice métallique. Remarque : veiller à ce que l'appareil soit placé correctement dans le compartiment avant de procéder à la fixation finale.

Du système de fixation décrit ci-dessous **sont exclus** :

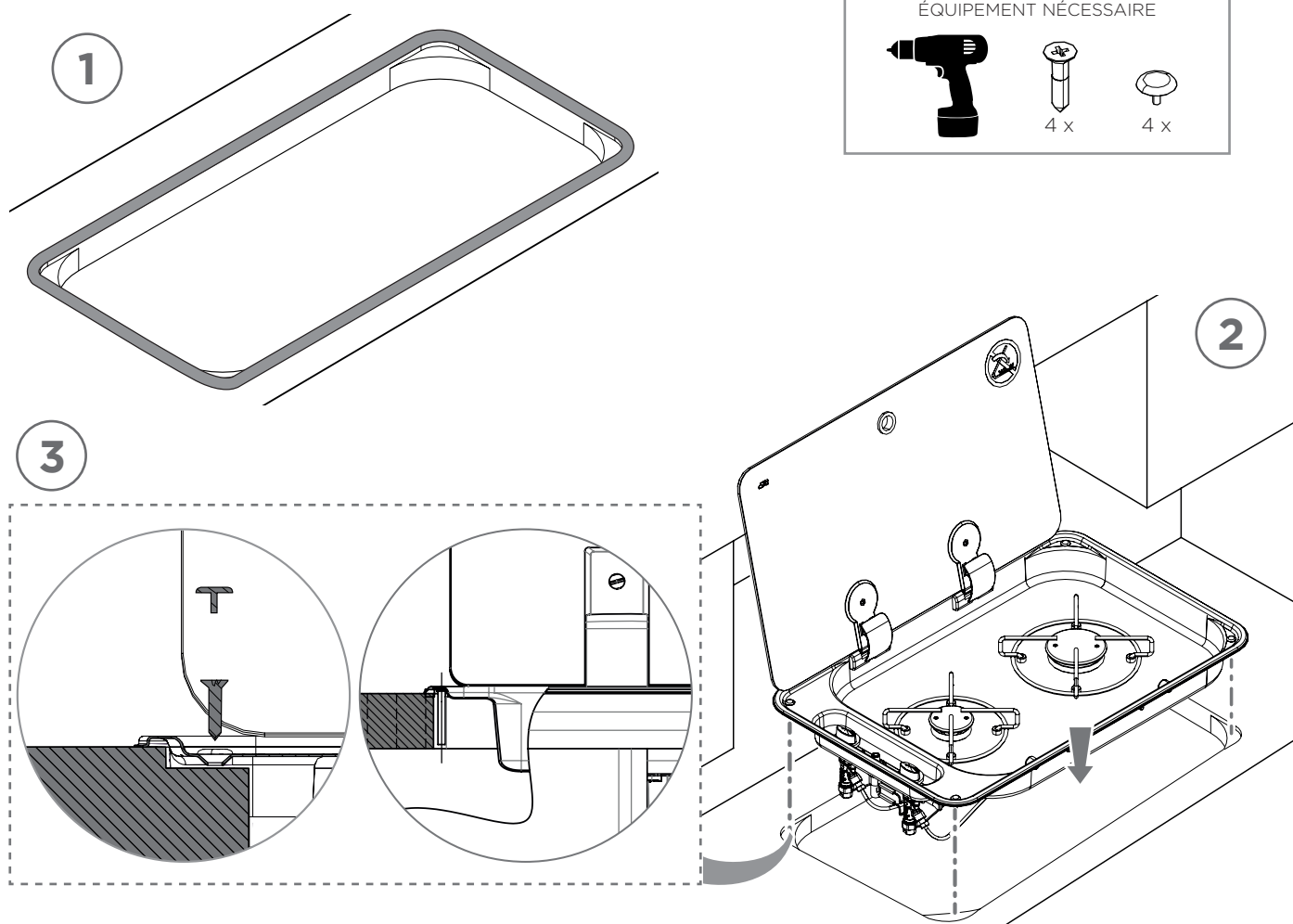


- les modèles FC1345 et FC1348 qui, étant dépourvus de trous de fixation, nécessitent l'emploi d'un adhésif à placer sur le périmètre extérieur de la matrice métallique pour un collage direct sur le plan de travail ;
- le modèle FC1352, qui est fixé par le bas au niveau des douilles présentes sur la face inférieure du bord périmétrique de la table de cuisson.



ATTENTION !

Il faut qu'il y ait une ouverture de passage d'au moins 50 x 50 mm, sous la table, pour le raccordement au gaz et le branchement électrique.



RACCORDEMENT AU GAZ

ATTENTION !



Avant d'effectuer le raccordement, veiller à ce que l'installation du gaz et les locaux d'installation soient appropriés à l'usage prévu et conformes aux normes en vigueur dans le Pays d'installation. Se référer aux normes techniques spécifiques relatives à la conformité des installations du gaz (GPL) pour les secteurs domestique (UNI CIG 7131 et 7129), nautique (UNI EN ISO 10239) et des véhicules récréatifs (UNI EN 1949).

Avant d'effectuer le raccordement du gaz, vérifier que :

- la ligne d'alimentation soit débarrassée de toute obstruction et qu'elle ait un débit suffisant pour assurer le bon fonctionnement de l'appareil ;
- il y ait un régulateur/réducteur de pression approprié et conforme aux catégories de gaz utilisables sur l'appareil, juste en aval de la bouteille ou du réservoir de gaz avec lequel l'appareil est alimenté ;
- il y ait un robinet d'interception du gaz ou une vanne prévue pour le sectionnement de l'installation sur la ligne d'alimentation, en aval du régulateur et juste en amont de l'appareil à raccorder, dans un endroit accessible et facile à inspecter (**nota bene** : cette vanne doit toujours être fermée pendant les opérations d'installation et d'entretien de l'appareil).



ATTENTION !

Vérifier que le type de gaz avec lequel l'appareil va être alimenté fasse partie des gaz admissibles énumérés dans ce manuel d'instructions (voir le paragraphe « Catégories de gaz »).

La société CAN S.r.l. décline toute responsabilité pour les branchements incorrects, non effectués selon les règles de l'art ou qui ont été réalisés par des personnes sans aucune qualification professionnelle.

CATÉGORIES DE GAZ

L'appareil a été conçu pour pouvoir fonctionner correctement, uniquement avec les types et les pressions de fonctionnement des catégories de gaz ci-dessous :

CATÉGORIE DU GAZ ET PAYS DE DESTINATION	NOM DU GAZ	PRESSIION DE FONCTIONNEMENT
I3B/P (30) AT-BE-DE-DK-FI-GB-NL-NO-PT-SE-SI	Butane (G30)	30 mbar
	Propane (G31)	30 mbar
I3+ (28-30/37) BE-CH-ES-FR-GB-IE-IT-PT-SI	Butane (G30)	28 - 30 mbar
	Propane (G31)	37 mbar

EXIGENCES DES TUYAUX DE RACCORDEMENT

ATTENTION !



Le raccordement de l'appareil au conduit du gaz doit être effectué au moyen d'un tube de raccordement approprié, en utilisant des raccords d'étanchéité certifiés du type le plus adapté à l'application.

Il est possible d'utiliser des tuyaux de raccordement flexibles. Ils doivent :

- toujours pouvoir être inspectés,
- être protégés contre le contact avec les pièces chaudes (ex. chapeaux des brûleurs),
- être protégés contre les pièces mobiles de l'encastrement (tiroirs, volets, etc...),
- avoir une longueur conforme aux normes techniques pour chaque secteur de référence.

Éviter toute sorte de contrainte mécanique sur les tuyaux flexibles pendant l'installation et l'utilisation (protection contre la traction, la torsion, l'écrasement, etc...).

ATTENTION !



Effectuer l'entretien et le remplacement périodique du tuyau flexible avant la date de péremption imprimée sur la gaine. N'utiliser, en aucune façon, de tuyaux flexibles périmés ou endommagés.

PROCÉDURE DE RACCORDEMENT DU GAZ

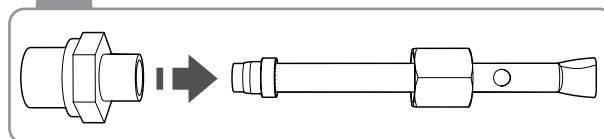
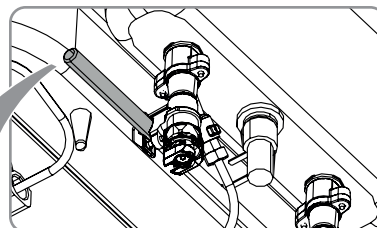
L'appareil est fourni avec une rampe à gaz ayant une section finale lisse et libre d'au moins 30 mm, pouvant loger des raccords à compression appropriés. Pour effectuer le raccordement du gaz, procéder de la manière suivante :

ÉTAPE	OPÉRATION
1	Relier le tube de Ø 8 mm au raccord à serrer du réseau de distribution du gaz.



ATTENTION !

Pendant les opérations d'installation et de raccordement, le tube d'amenée de gaz de l'appareil ne doit pas être soumis à la torsion, à la traction ou à d'autres contraintes mécaniques risquant de compromettre son étanchéité et sa résistance.



Nota bene : les raccords ne font pas partie du produit. La fourniture et le raccordement sont laissés aux soins de l'installateur.

Après avoir raccordé l'appareil au réseau du gaz, il faut contrôler l'étanchéité des raccords en utilisant une solution d'eau et de savon ou en se servant d'un dispositif de tests d'étanchéité sous pression, que possèdent normalement les techniciens installateurs d'équipements à gaz.



ATTENTION !

Il est strictement défendu d'utiliser des flammes nues pour vérifier l'étanchéité et la mise en service du dispositif ! Si le test est satisfaisant, il est possible de procéder à l'allumage de tous les brûleurs pour vérifier que la flamme soit régulière et stable.

BRANCHEMENT ÉLECTRIQUE (uniquement pour la version E)

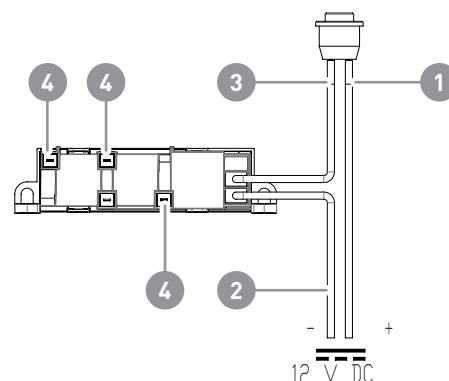
Les versions du produit E sont dotées d'un générateur d'étincelles à basse tension (12 V CC) pour l'allumage des brûleurs, habituellement installé sur une patte de fixation métallique sur la partie inférieure de la table de cuisson. Pour raccorder le générateur au réseau local de distribution du courant électrique, procéder comme suit :

ÉTAPE	OPÉRATION
1	Raccorder l'extrémité libre du conducteur noir (-) au pôle négatif des bornes de réseau ou d'un accumulateur.
2	Connecter l'extrémité libre du conducteur noir (+) au pôle positif des bornes de réseau ou d'un accumulateur.



ATTENTION !

Il est strictement interdit d'effectuer tout type de connexion de l'appareil à un réseau d'alimentation qui ne soit pas à 12V et à courant continu (CC). Tout autre raccordement peut représenter un danger grave pour l'utilisateur de l'appareil et peut causer des dommages irréversibles à l'appareil. La ligne d'alimentation électrique de la table de cuisson doit être protégée avec un fusible dédié de 3A.



- 1 Câble d'alimentation pôle positif
- 2 Câble d'alimentation pôle négatif
- 3 Câble de raccordement du bouton générateur
- 4 Logement fast-on des bougies d'allumage
- 5 Connecteur fast-on des bougies d'allumage
- 6 Connecteurs fast-on alimentation 12V DC (+ -)

CAS DES PANNES SUITE À L'INSTALLATION

Après l'installation, si l'appareil ne fonctionne pas correctement, effectuer les contrôles figurant dans le tableau.

PROBLÈME	SOLUTIONS POSSIBLES
Le débit du gaz semble irrégulier	Vérifier que le robinet à gaz soit ouvert à fond.
	Vérifier que le réseau d'alimentation du combustible ait un débit approprié.
	Vérifier que les couronnes de brûleur et leurs chapeaux soient placés correctement et ne soient pas bouchés.
	Vérifier que les buses soient adaptées au type de gaz utilisé.
	Vérifier la compatibilité et le bon étalonnage du régulateur de pression, le cas échéant. vérifier le tube d'alimentation de gaz (tube bouché, tube plié/écrasé, tube trop long, tube inapproprié, etc...).
L'allumage piézoélectrique ne fonctionne pas	Les bougies ne sont pas correctement connectées aux languettes de l'allumeur piézoélectrique.
	L'utilisateur n'a pas enfoncé à fond l'allumeur piézoélectrique.
	L'utilisateur n'a pas effectué les 5-10 pressions répétées minimum sur le bouton de l'allumeur piézoélectrique (fréquence des pulsions 100-120 bpm).
L'allumage électronique ne fonctionne pas	L'installation n'est pas sous tension.
	Le fusible de protection est défectueux.
	Les câbles électriques sont endommagés et produisent des pertes en ligne.
	Brûleurs et chapeaux des brûleurs ne sont pas correctement montés.
	Les bougies sont déconnectées du générateur d'étincelles.



Si après avoir effectué tous les contrôles, l'appareil continue à ne pas fonctionner correctement, contacter le revendeur local agréé.



ATTENTION !

Installer l'appareil conformément aux prescriptions de ce manuel. Toute installation non conforme peut donner lieu à des gênes, des pannes, des dommages et de graves dangers pour l'installateur et pour l'utilisateur.



MODE D'EMPLOI

DESCRIPTION

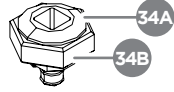


Pour la mise en place des composants énumérés dans le tableau, se référer aux dessins en éclaté des pages suivantes.

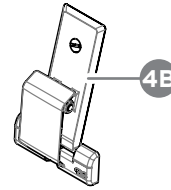
POS.	COMPOSANT	POS.	COMPOSANT
1	Grille en fil chromé (1A-1B), plate émaillée (1C) ou acier (1D-1E)	34	Douille pour le système de blocage des casseroles (versions avec extension FP)
2	Anneau pour couvercle en verre	35	Touche unipolaire d'allumage (versions E)
3	Couvercle en verre	36	Thermocouple long
4	Charnière pour couvercle en verre : ronde (4A) carrée (4B)	37	Bougie d'allumage longue (versions P et E)
5	Obturateur en caoutchouc	38	Série allumeurs pour allumage électronique (uniquement versions E à allumage piézo)
6	Silent bloc pour support de couvercle	39	Générateur d'étincelles alimenté 12V pour allumage électronique (uniquement versions E)
7	Cache-tête pour vis de fixation	40	Platine support générateur (uniquement versions E)
8	Vis de fixation de la table de cuisson	41	Joint en silicone brûleur AUX 2e série
9	Étiquette CE	42	Joint en silicone brûleur SR 2e série
10	Matrice métallique	43	vis de fixation silent-block
11	Coupelle de brûleur SR avec buse d'injecteur	44	Rondelle de fixation silent-block
12	Tube capillaire à gaz pour brûleur SR	45	Étrier de renfort moulé métallique
13	Robinet à gaz avec soupape de sécurité	46	Vis tôle fixation accessoires
14	Coupelle de brûleur AUX avec buse d'injecteur	47	Joint périphérique autocollant
15	Tube capillaire à gaz pour brûleur AUX	48	Câble positif (+) branchement allumage électronique (uniquement versions E)
16	Rampe à gaz principale	49	Câble positif (+) branchement bouton/générateur allumage électronique (uniquement versions E)
17	Couronne de brûleur SR	50	Câble positif (-) branchement allumage électronique (uniquement versions E)
18	Couvercle émaillé brûleur SR	51	Vis fixation brûleurs 3e série
19	Couronne de brûleur AUX		
20	Couvercle émaillé brûleur AUX		
21	Vis de fixation couvercles et brûleurs		
22	Œillets en caoutchouc / douilles pour grille		
23	Bouton rotatif pour le robinet à gaz		
24	Écrou de fixation du robinet à gaz		
25	Étiquette adhésive du tableau de commande		
26	Allumeur piézoélectrique à déclenchement (versions P)		
27	Bougie d'allumage (versions P et E)		
28	Thermocouple		
29	Colonne de fixation des brûleurs		
30	Écrou de fixation du thermocouple		
31	Agrafe de fixation de bougie (versions P et E)		
32	Vis de fixation charnière et silent bloc		
33	Tampons amortisseurs en caoutchouc pour l'appui du verre		

TYPE FC1336

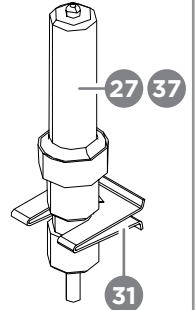
Détail disposition système de blocage des casseroles (uniquement versions FP)



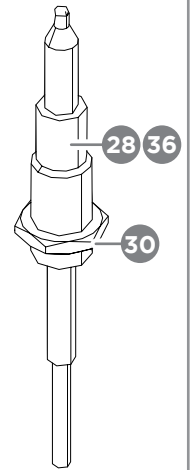
Charnière alternative



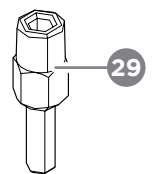
détail A (versions P/Z)



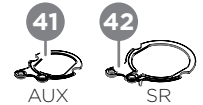
détail B



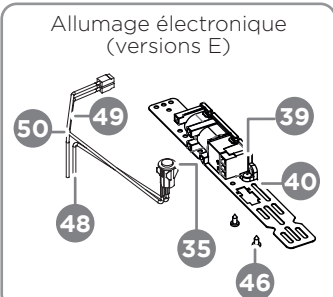
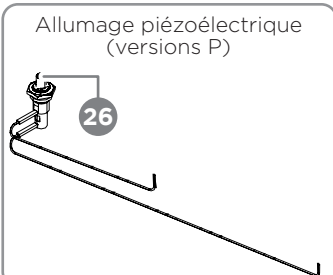
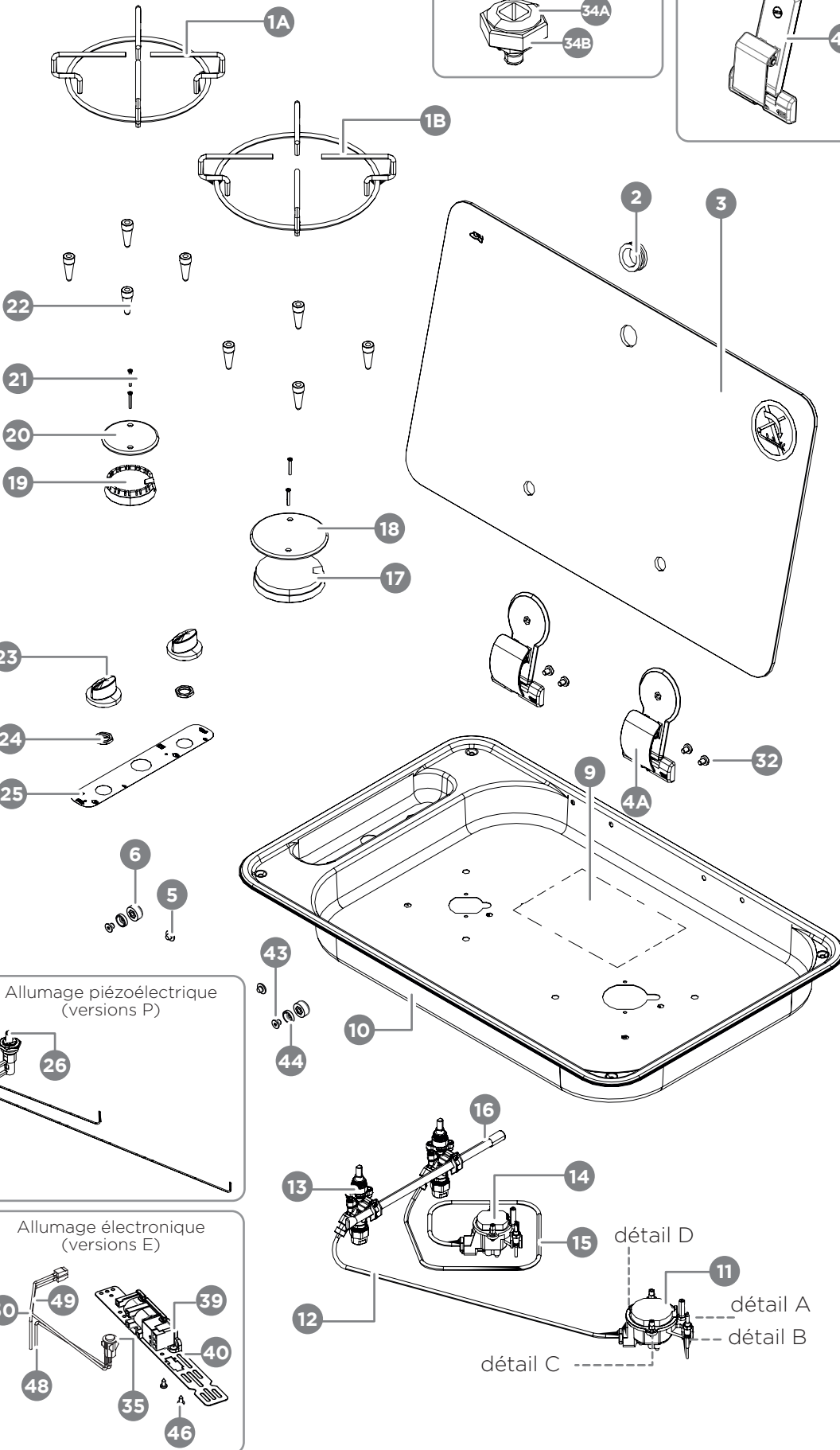
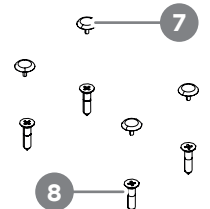
détail C



détail D



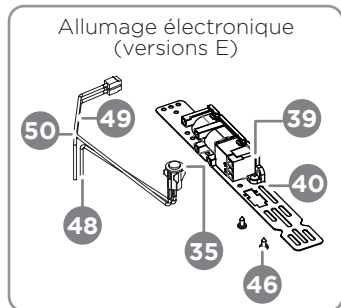
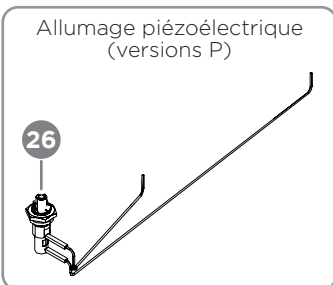
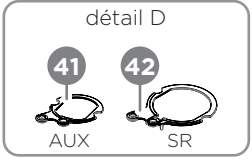
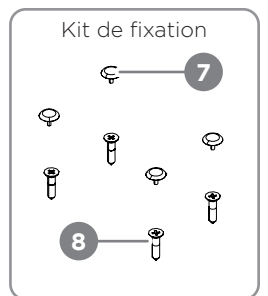
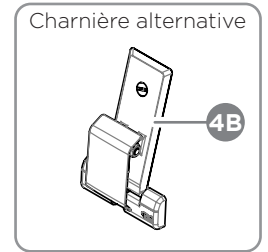
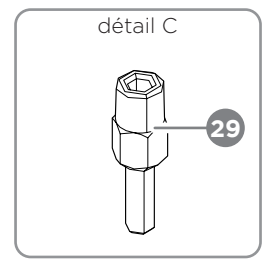
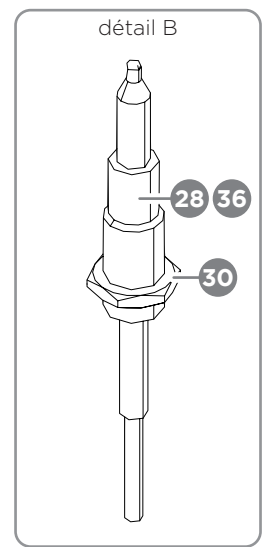
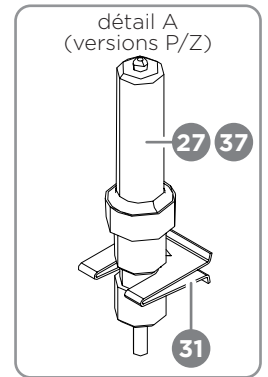
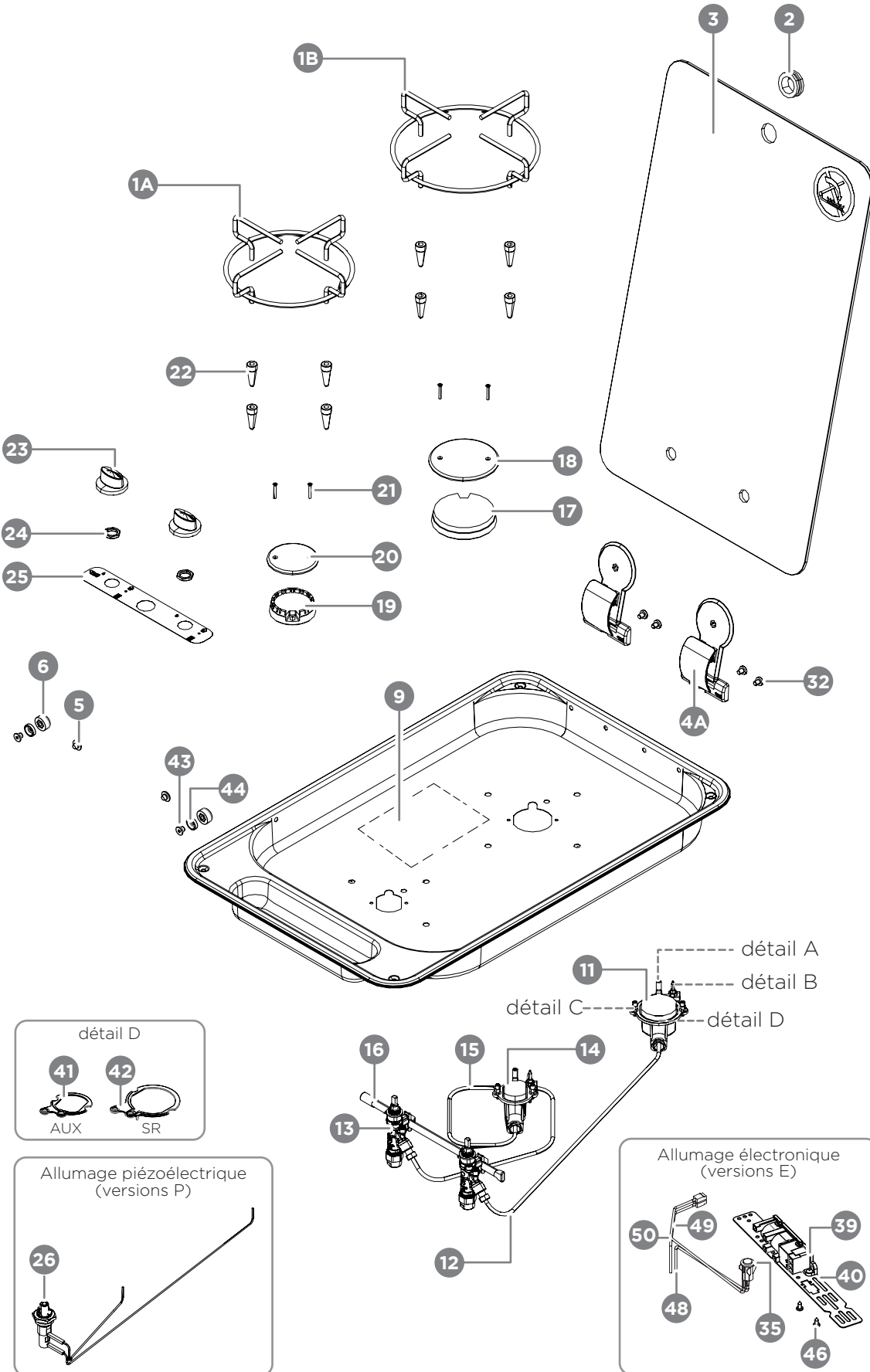
Kit de fixation



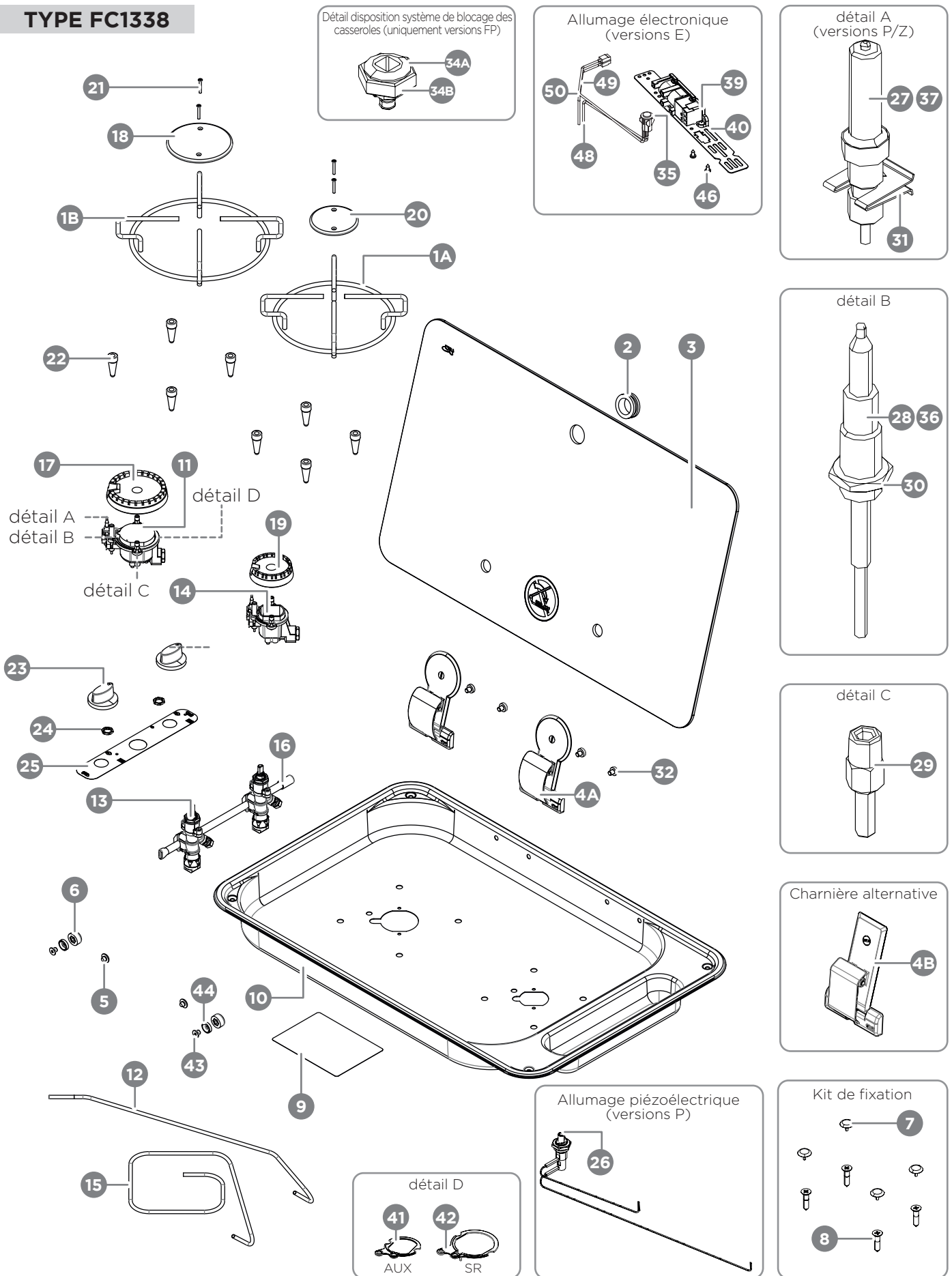
FRANÇAIS

TYPE FC1337

FRANÇAIS



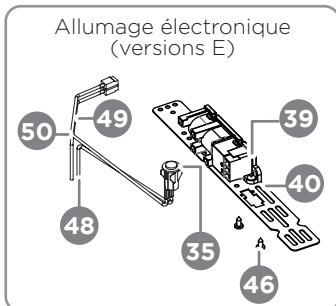
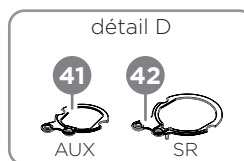
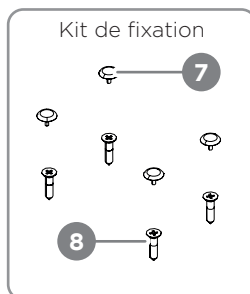
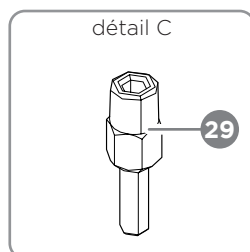
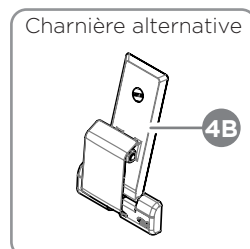
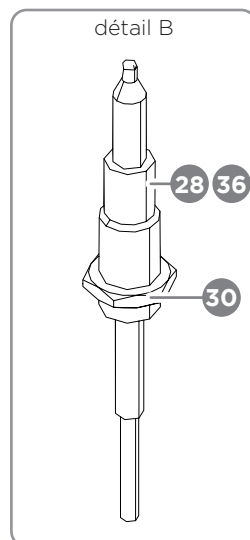
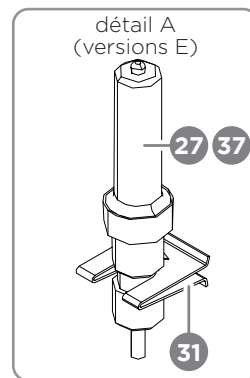
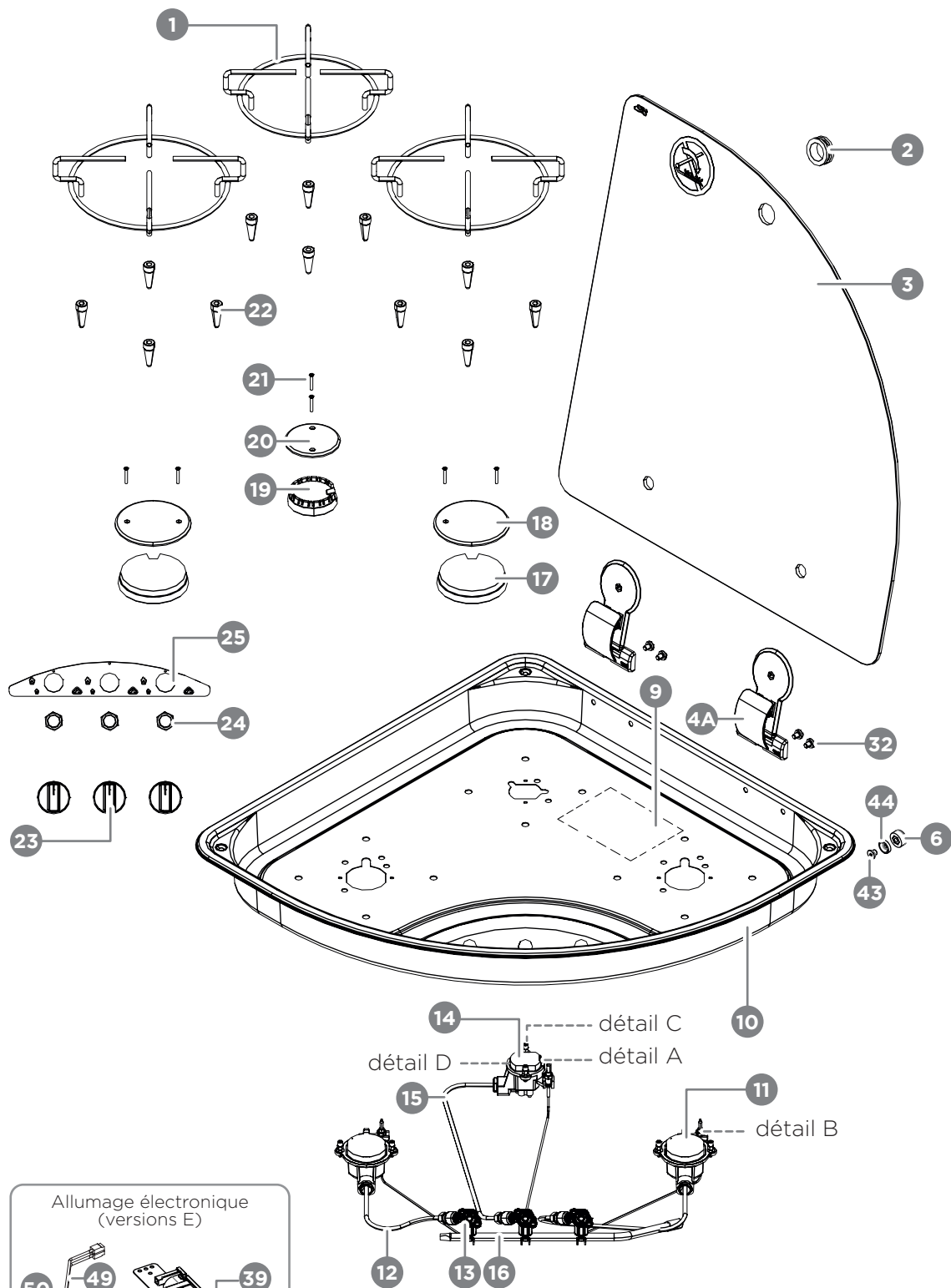
TYPE FC1338



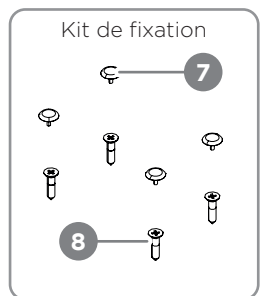
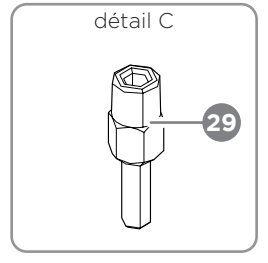
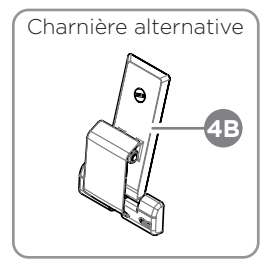
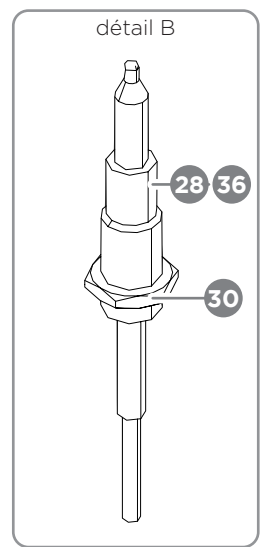
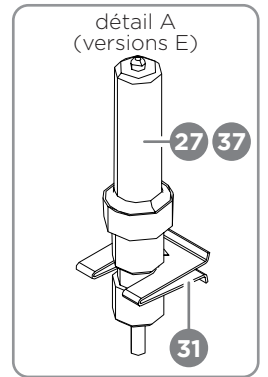
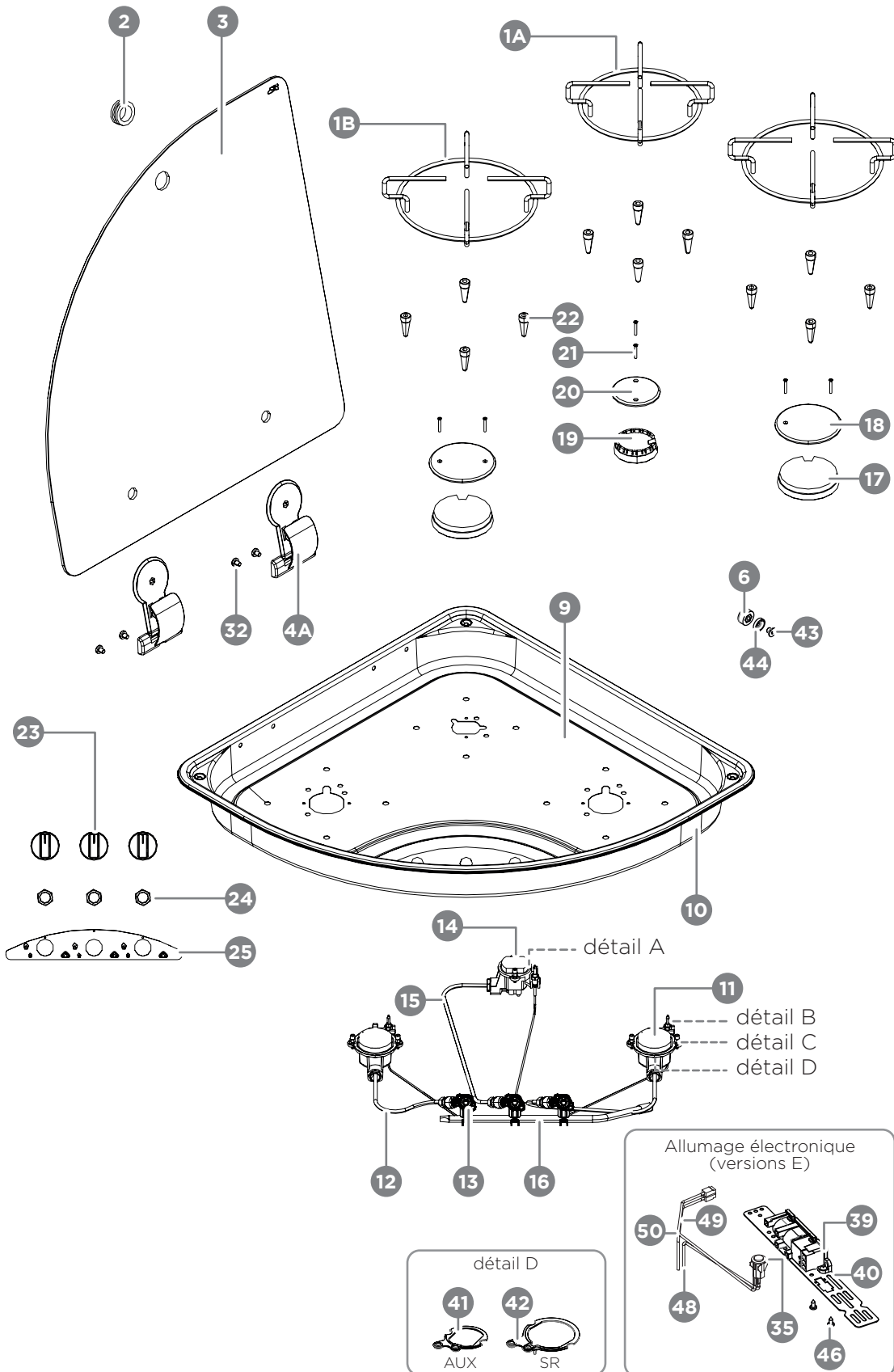
FRANÇAIS

TYPE FC1343

FRANÇAIS



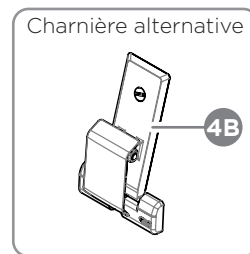
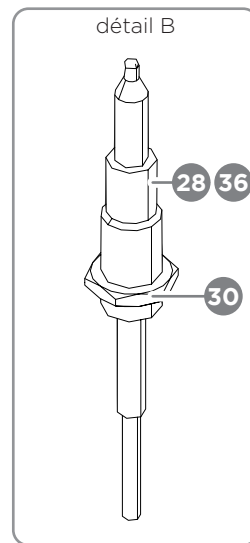
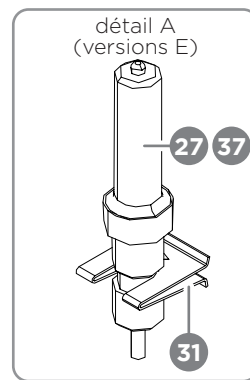
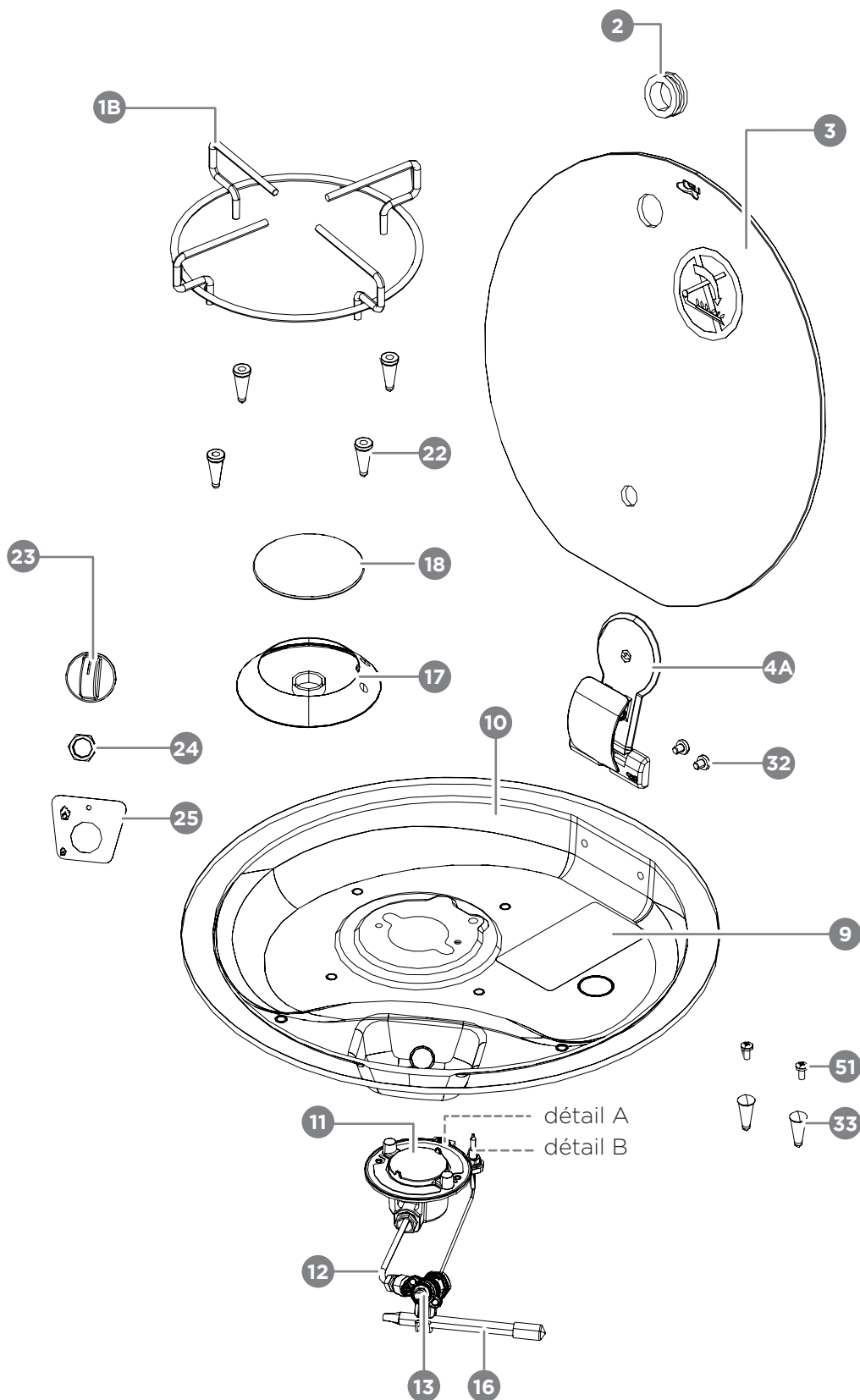
TYPE FC1344



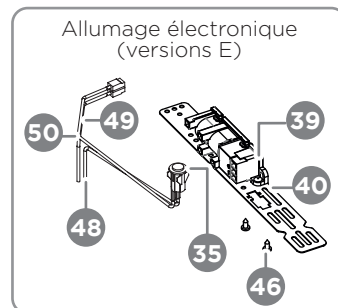
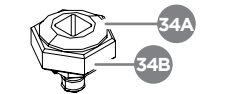
FRANÇAIS

TYPE FC1345

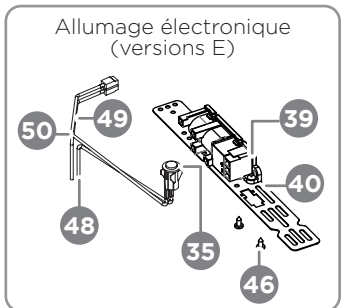
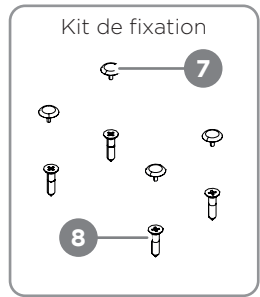
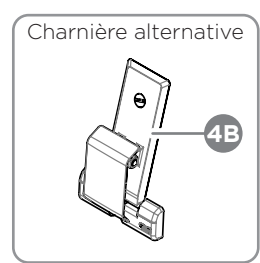
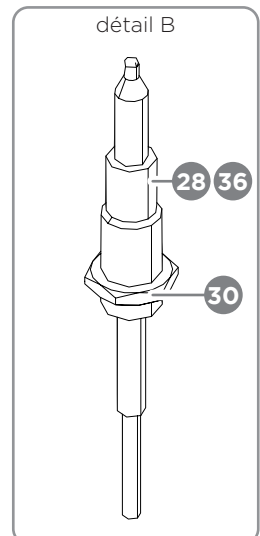
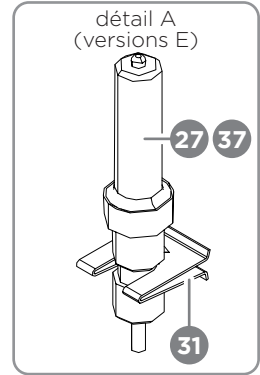
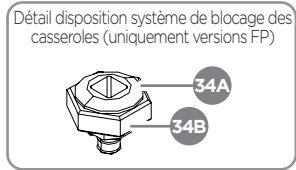
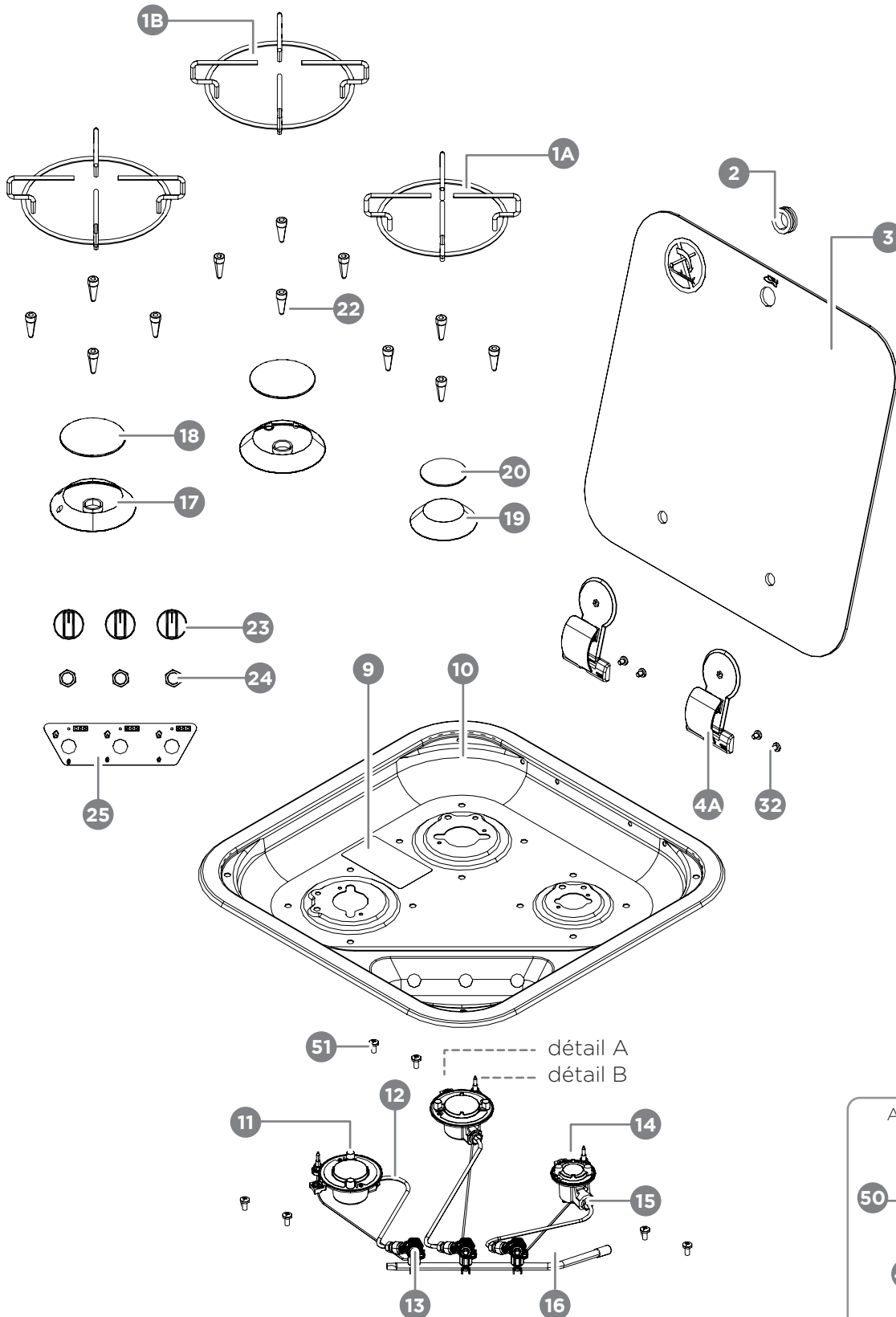
FRANÇAIS



Détail disposition système de blocage des casseroles (uniquement versions FP)



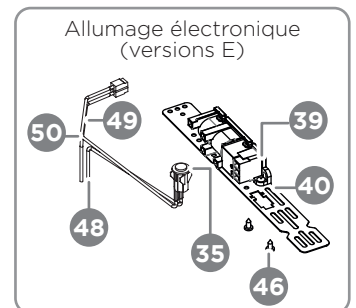
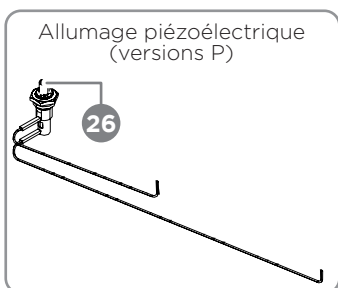
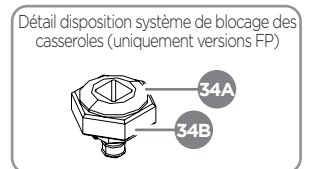
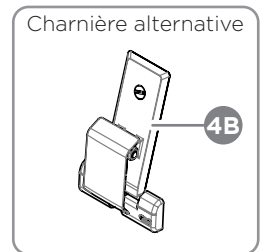
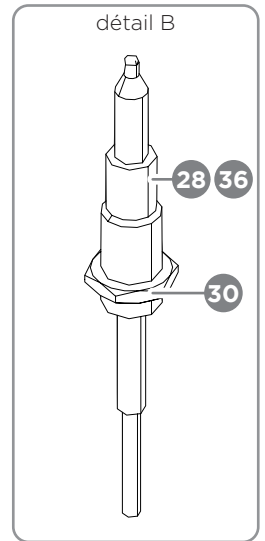
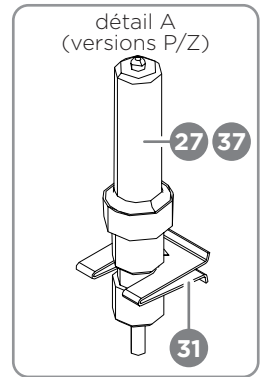
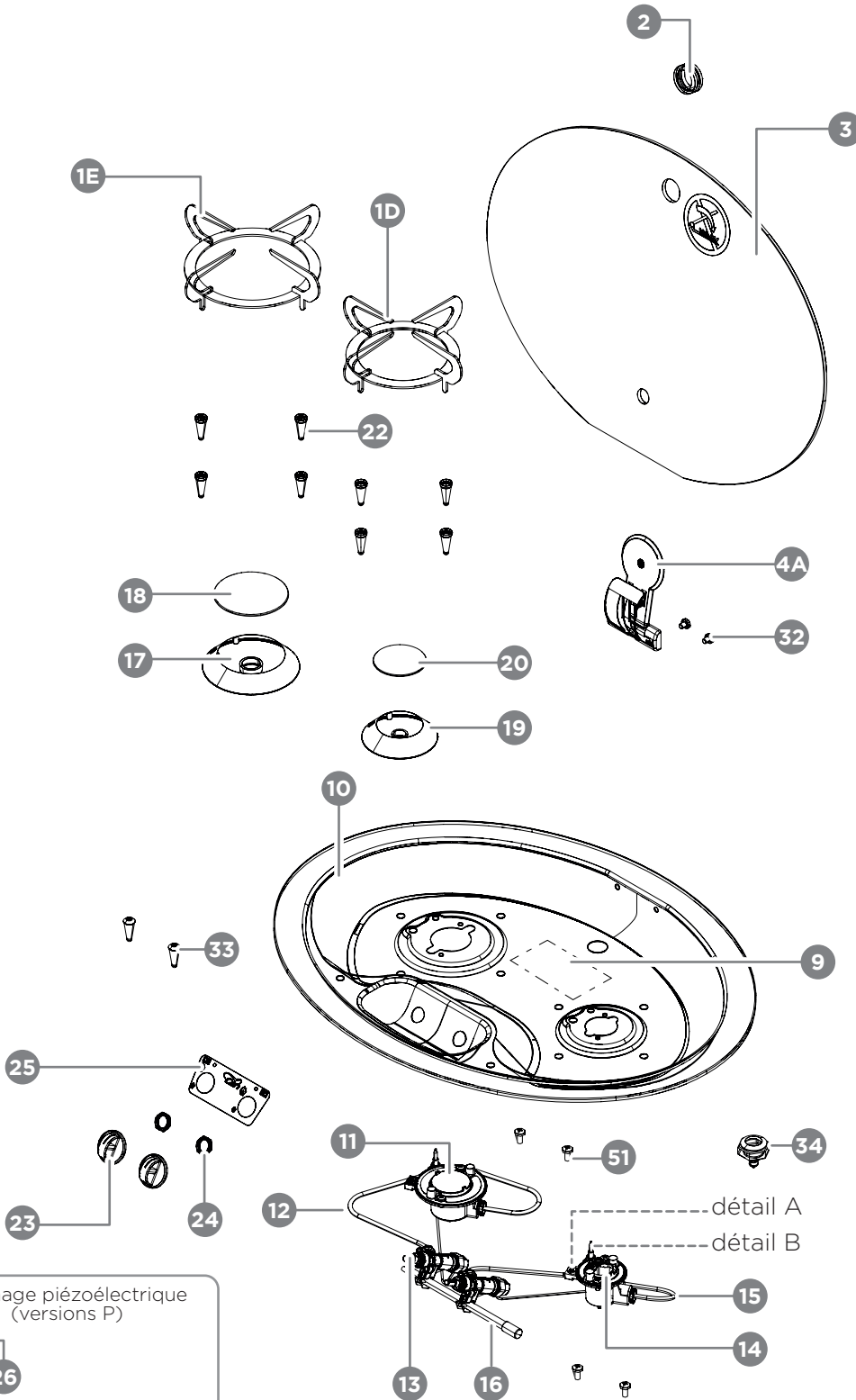
TYPE FC1347



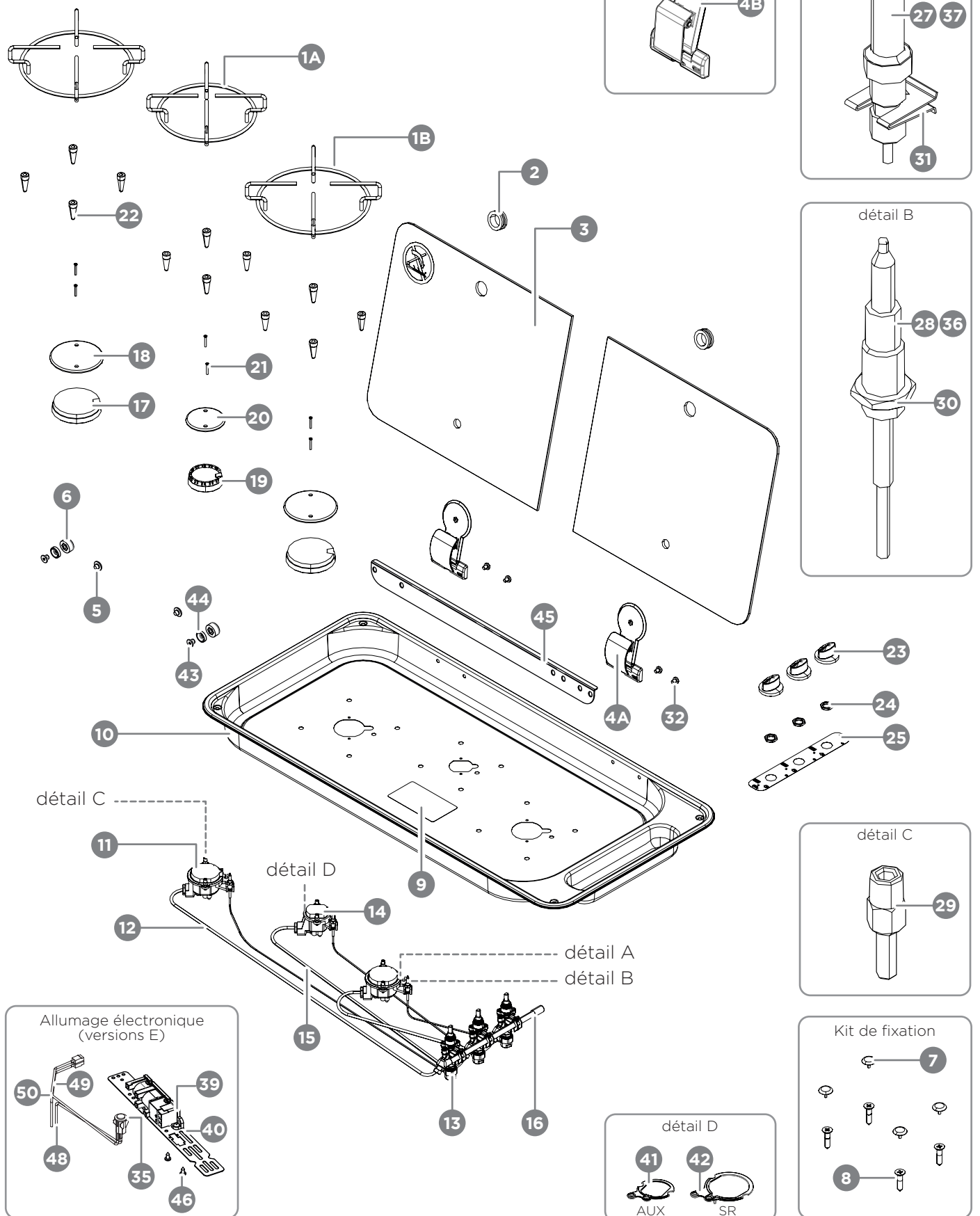
FRANÇAIS

TYPE FC1348

FRANÇAIS



TYPE FC1349

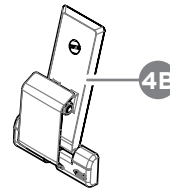


FRANÇAIS

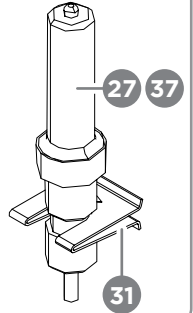
TYPE FC1350

FRANÇAIS

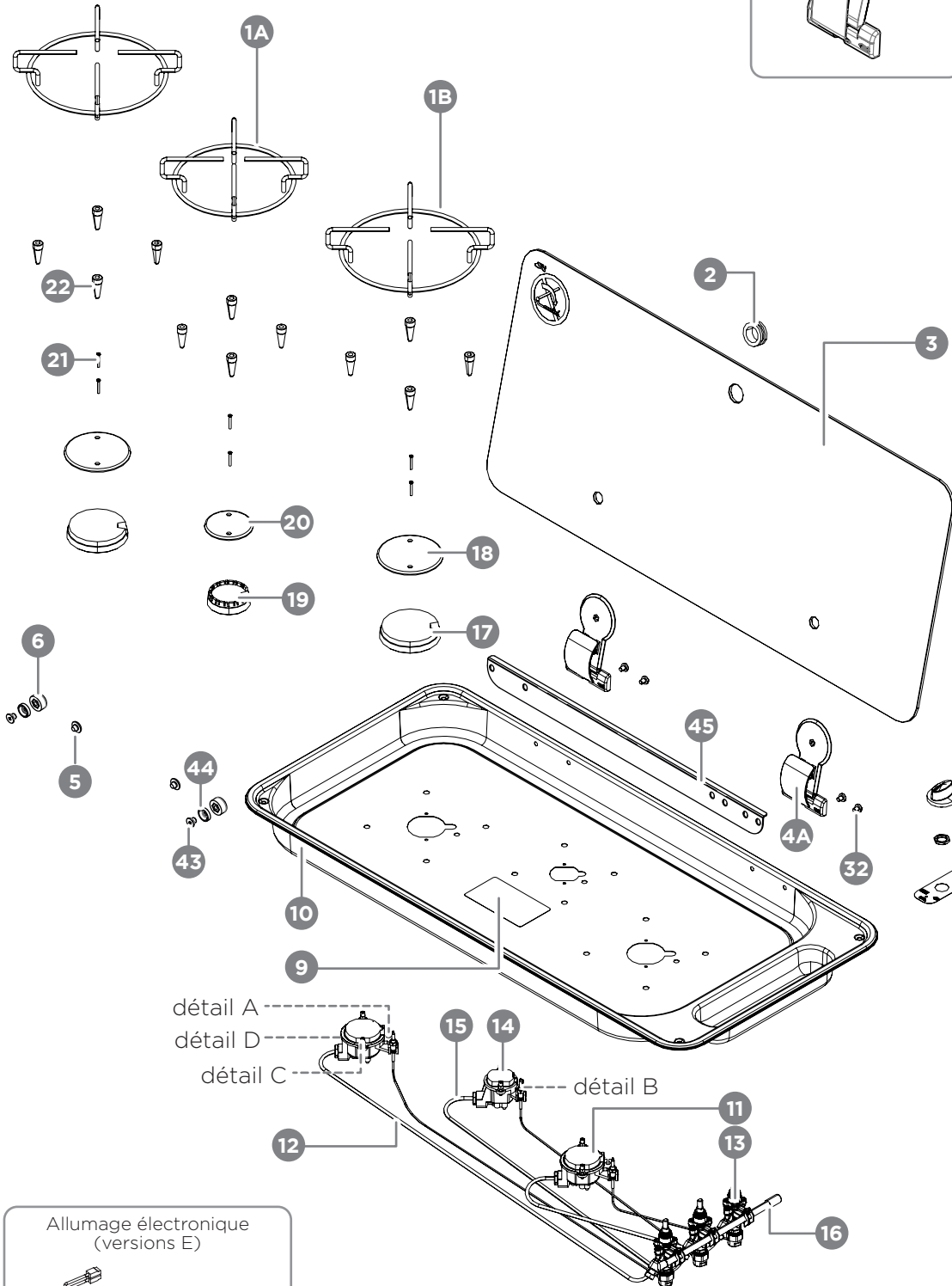
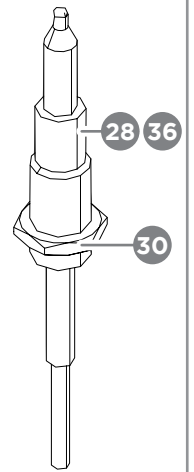
Charnière alternative



détail A (versions E)



détail B



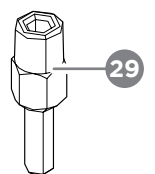
détail A

détail D

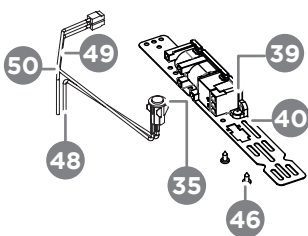
détail C

détail B

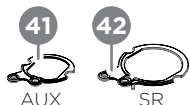
détail C



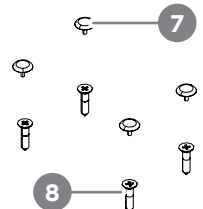
Allumage électronique (versions E)



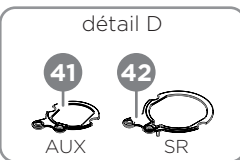
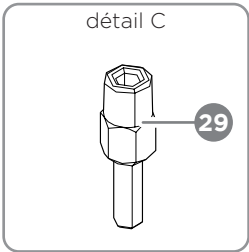
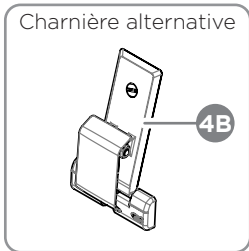
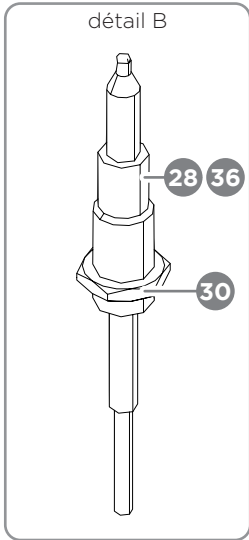
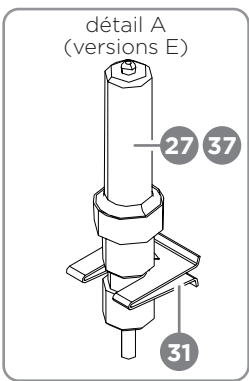
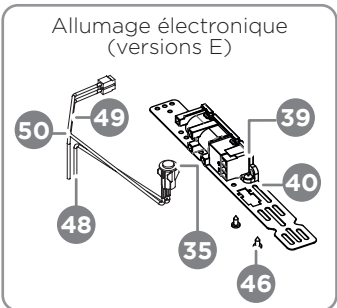
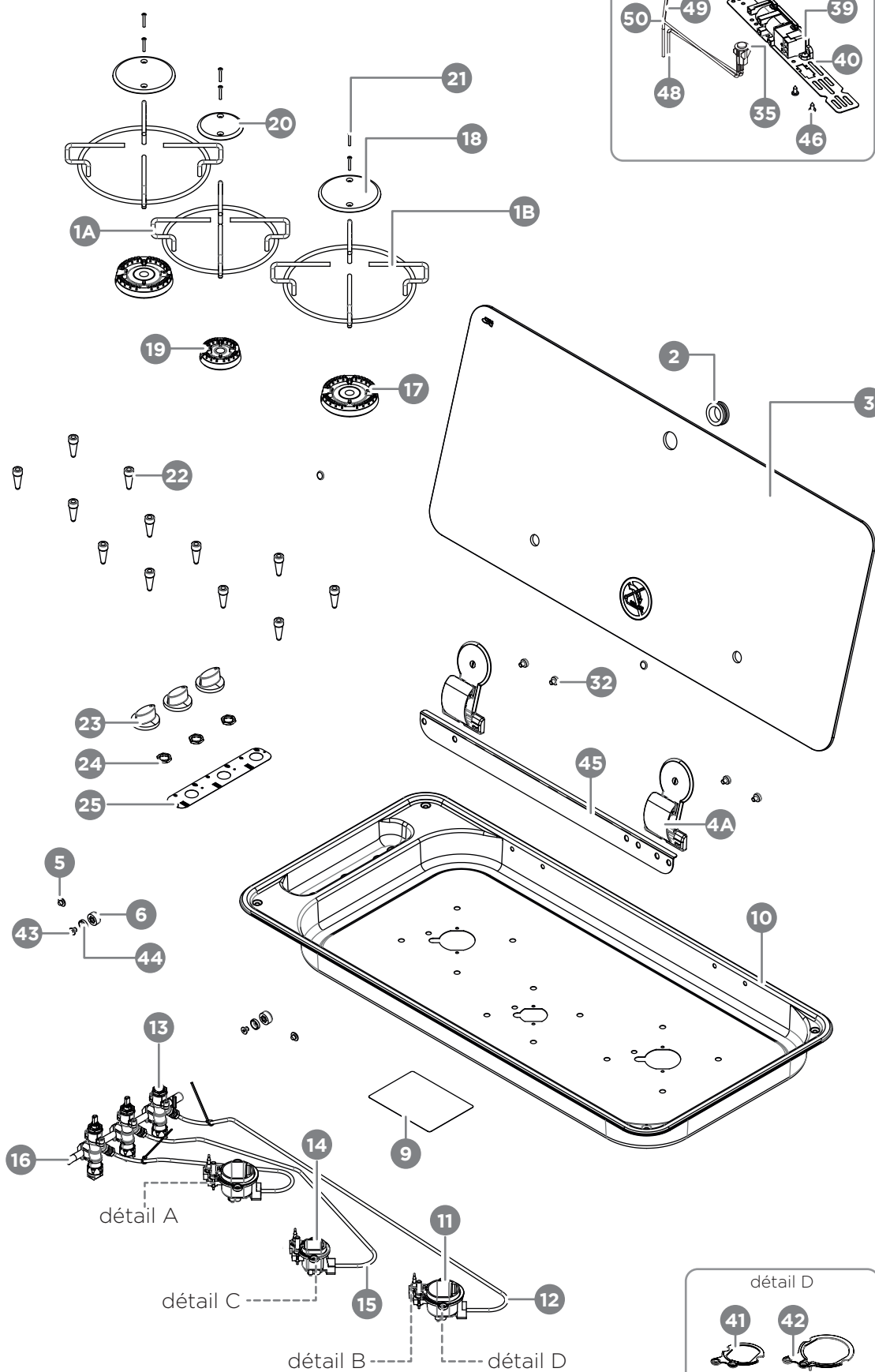
détail D



Kit de fixation



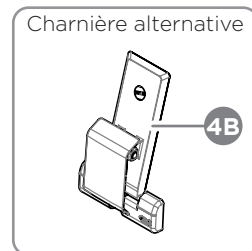
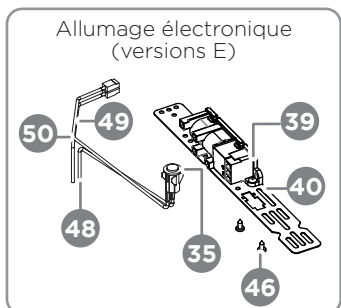
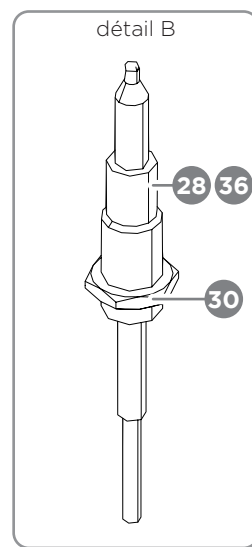
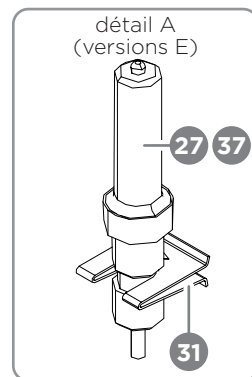
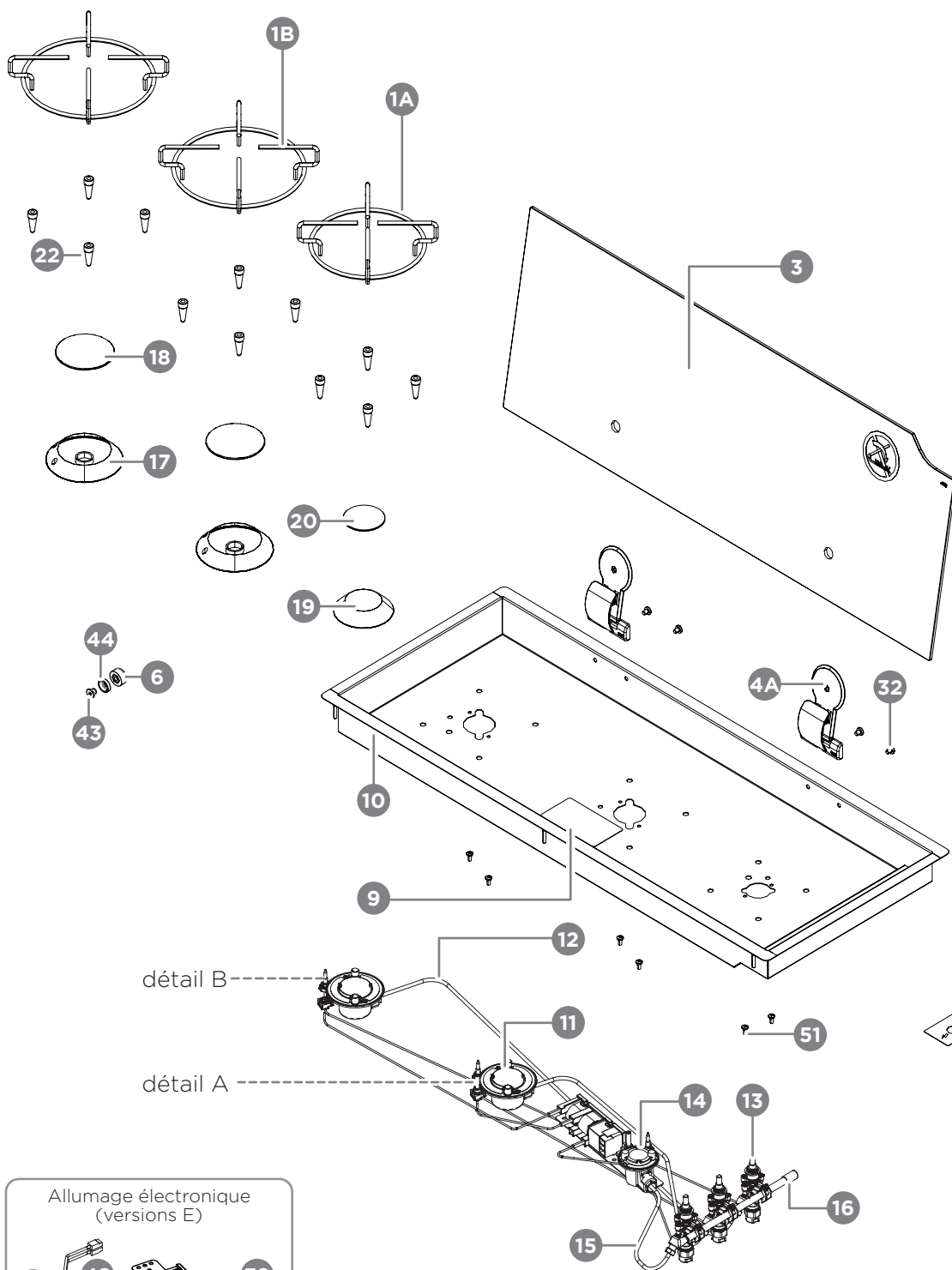
TYPE FC1351



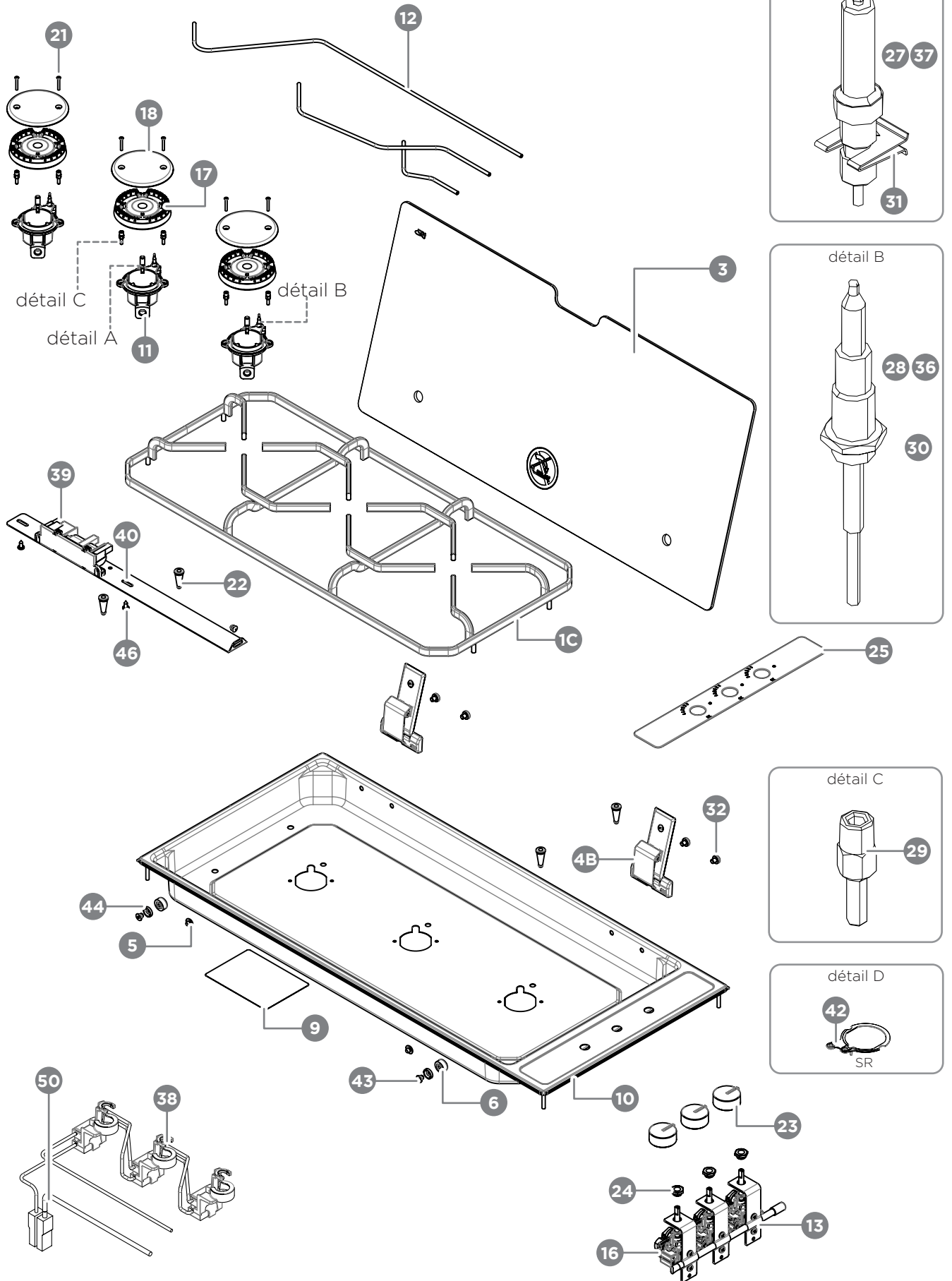
FRANÇAIS

TYPE FC1352

FRANÇAIS



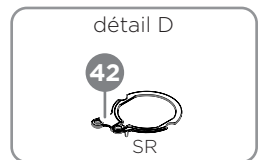
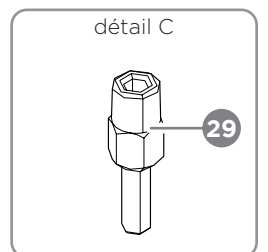
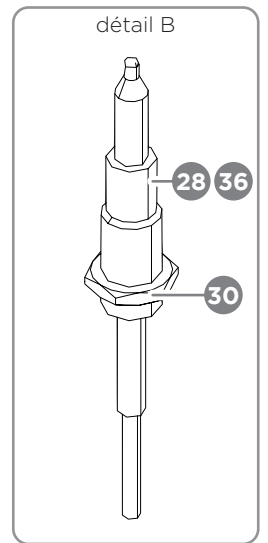
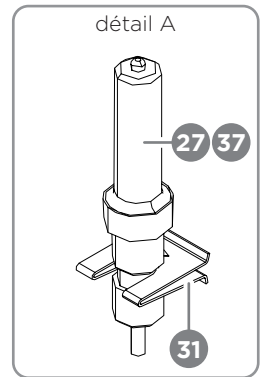
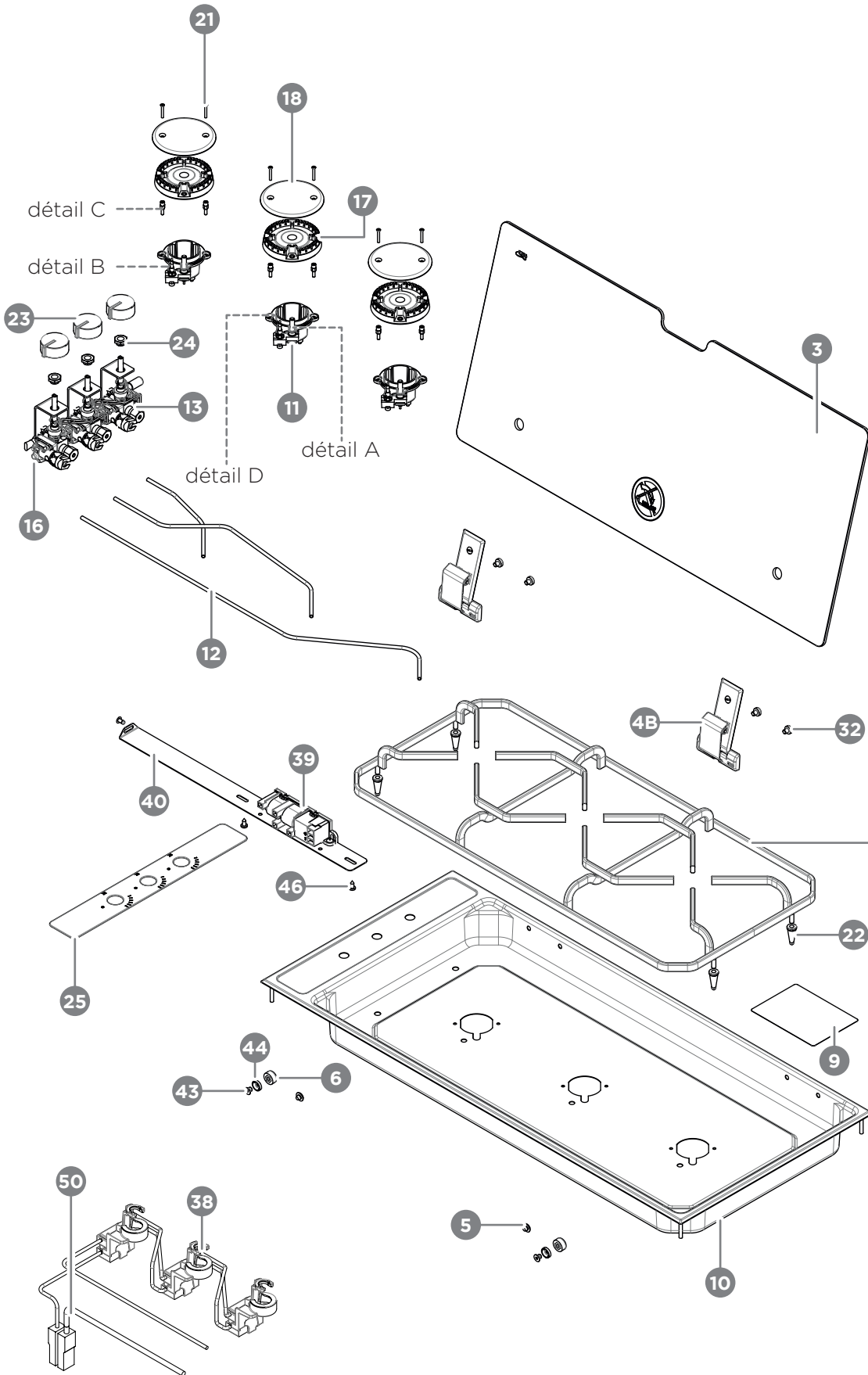
TYPE FC1380



FRANÇAIS

TYPE FC1381

FRANÇAIS



MISES EN GARDE DE SÉCURITÉ PENDANT L'UTILISATION



ATTENTION !

Durant le fonctionnement et quelques minutes après l'utilisation, certaines parties de l'appareil atteignent des températures très élevées. Ne pas toucher ces parties sans porter les protections personnelles appropriées. Danger de brûlures !

- Il faut toujours utiliser les grilles fournies. Ne pas poser les casseroles ou les poêles directement sur la couronne de brûleur ou sur les chapeaux.
- Ne pas cuire les aliments directement sur la flamme.
- Ne pas revêtir l'appareil ou des parties de celui-ci avec des feuilles de papier aluminium ou des produits similaires.
- Ne pas chauffer de boîtes en fer blanc ou des récipients pressurisés fermés hermétiquement sur l'appareil ; la surpression générée par la chaleur pourrait les faire exploser et blesser gravement les personnes.
- Veiller à ce que les casseroles soient stables sur la grille. Les récipients doivent avoir un diamètre approprié au brûleur et ils ne doivent pas dépasser de la grille. Le Fabricant décline toute responsabilité et annule le droit de Garantie si cette consigne n'est pas respectée.
- Surveiller l'appareil durant son fonctionnement.
- Éteindre le brûleur après chaque utilisation.
- Ne pas mettre de liquides ou de matériaux inflammables, ni d'objets facilement inflammables sur l'appareil ou à proximité.
- Ne pas poser de casseroles chaudes sur les commandes.
- Ne pas allumer le brûleur sans casseroles et/ou avec des casseroles vides.
- Ne pas utiliser les dispositifs de cuisson si un véhicule est allumé et/ou en mouvement.
- Ne pas cuisiner d'aliments directement sur les grilles de support des casseroles de cuisson.



ATTENTION !

En cas d'incendie de la graisse de cuisson ou de l'huile chaude, ne pas éteindre les flammes avec de l'eau mais les étouffer avec un torchon humide ou un élément similaire et appeler immédiatement les sapeurs-pompiers.



ATTENTION !

Pendant leur fonctionnement, les appareils de cuisson à gaz génèrent des produits de combustion qu'il faut éliminer à l'extérieur des locaux d'installation au moyen de systèmes de ventilation adéquats.

UTILISATION



Avant de procéder au premier allumage, il faut nettoyer soigneusement l'appareil et ses composants, comme indiqué au paragraphe « Nettoyage ».

Durant les premières utilisations, il se peut que l'appareil émette de la fumée et des odeurs désagréables. Il ne faut pas s'alarmer car cela est dû à la combustion des graisses utilisées pour la fabrication de l'appareil. Il est donc conseillé d'aérer la pièce.



Les brûleurs sont dotés d'un thermocouple de sécurité.

Le thermocouple est un dispositif sensible à la chaleur : tant qu'il est chauffé par la flamme du brûleur allumé, il permet de faire sortir du gaz de la buse ; si la flamme s'éteint accidentellement, (ex. du liquide qui sort de la casserole), le thermocouple se refroidit en quelques secondes et cela bloque l'écoulement du gaz de la buse tout en empêchant que la pièce soit saturée de gaz imbrûlé.

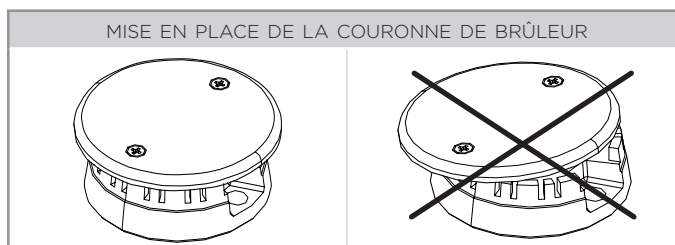
UTILISATION DES BRÛLEURS				
ÉTEINT				
MAX				
MIN				

ALLUMAGE DES BRÛLEURS



ATTENTION !

Avant l'utilisation, vérifier que la couronne de brûleur, les chapeaux et les grilles soient placés correctement.



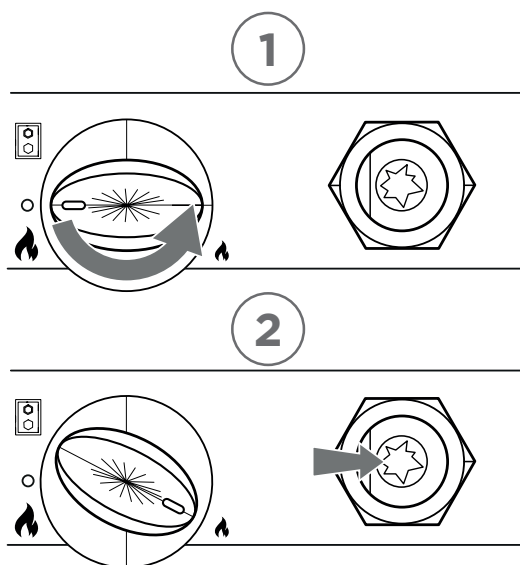
Au niveau de chaque bouton rotatif est indiqué le brûleur associé.

L'allumage du brûleur peut être :

- **manuel** avec l'utilisation d'un allumeur extérieur (sur les versions S),
- **électronique** avec un générateur 12 V/DC (sur les versions E),
- **piézoélectrique** avec un allumeur piézoélectrique à actionnement mécanique/manuel (sur les versions P).

Pour **effectuer l'allumage du brûleur**, procéder comme suit :

ÉTAPE	OPÉRATION
1	Presser et tourner, dans le sens antihoraire (jusqu'au symbole maximum), le bouton rotatif correspondant au brûleur qui doit être allumé.
2	Actionner simultanément le dispositif d'allumage de la flamme avec : - approche du brûleur avec un allumeur externe (version S) - pressions répétées sur le bouton piézo (version P) - pression continue sur le bouton d'allumage électronique (version E) Les modèles FC1380-81 sont dotés d'un allumage électronique piézo : l'étincelle se déclenche en appuyant simplement sur la manette
3	Une fois l'allumage effectué, laisser le bouton rotatif enfoncé à fond pendant 5 secondes (en le laissant toujours au niveau du maximum) puis le relâcher et procéder à la régulation de l'intensité de la flamme souhaitée. Remarque : ce retard du relâchement sert à chauffer le thermocouple de sécurité.



Au relâchement du bouton rotatif, si le brûleur ne reste pas allumé, cela signifie que le thermocouple n'a pas été chauffé suffisamment. Pour remédier au problème, répliquer les opérations décrites dans le tableau, en laissant le bouton rotatif enfoncé plus longtemps après l'allumage du brûleur.



ATTENTION !

L'allumage doit être effectué sans aucune casserole ou tout autre objet placé sur la table de cuisson, au-dessus des brûleurs.



INTERDICTION !

Il ne faut jamais fermer le couvercle en verre de la table de cuisson quand le dispositif est en cours d'utilisation ou encore chaud.

RÉGULATION DE LA FLAMME

Contrôler que la flamme soit régulière et stable.

Pour régler la flamme, tourner le bouton rotatif dans la position souhaitée (MIN ou MAX).

Le bouton rotatif peut être placé aussi dans une position intermédiaire, entre la position maximum et minimum. Ne pas placer le bouton rotatif entre la position maximum et la position « éteint ».



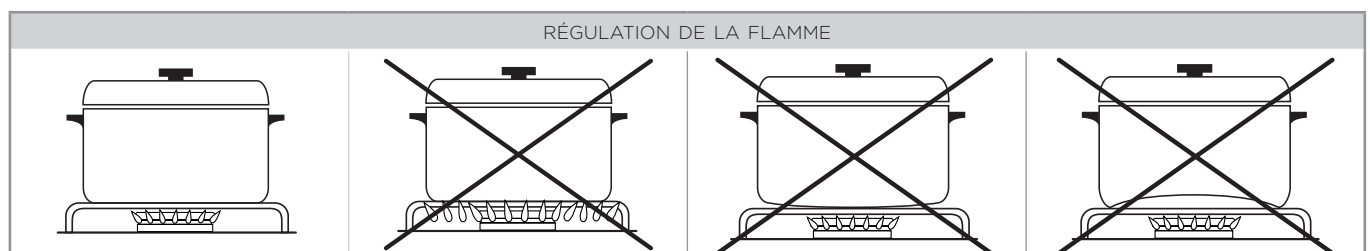
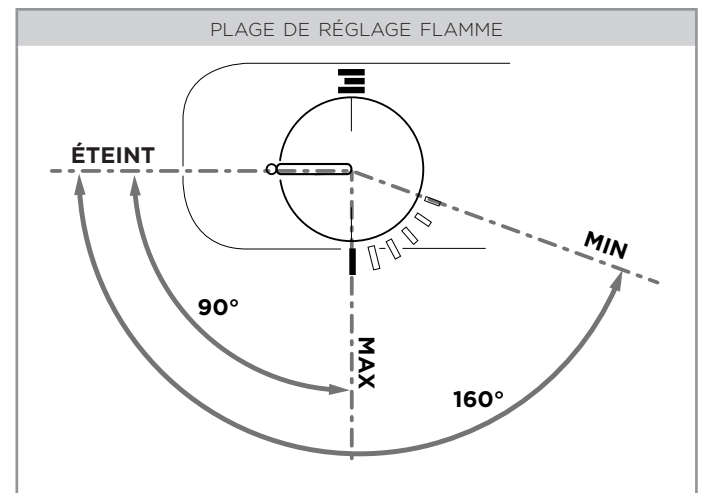
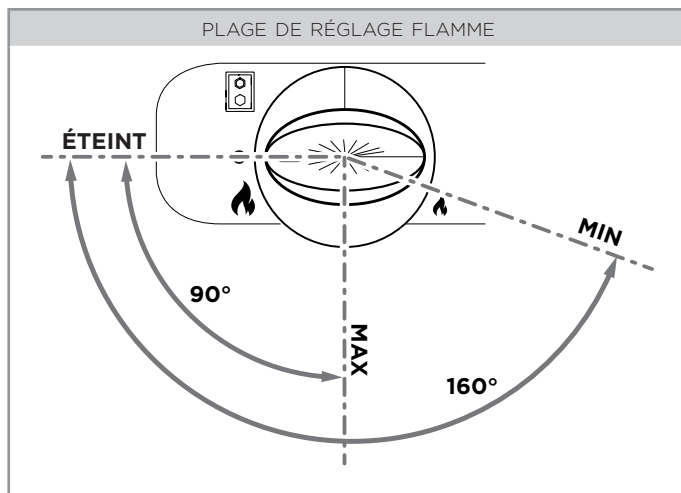
ATTENTION !

Si la flamme est irrégulière, vérifier la bonne mise en place des couronnes de brûleur et des chapeaux.



ATTENTION !

La flamme ne doit pas dépasser le fond de la casserole. Utiliser uniquement des récipients à fond plat.



CUISSON OU CHAUFFAGE D'ALIMENTS



ATTENTION !

Ne jamais oublier les brûleurs allumés sans récipients ou avec des récipients vides.

Placer la casserole au centre du brûleur allumé, de manière à ce qu'elle soit stable sur la grille d'appui.

N'utiliser que des casseroles, des plats et des accessoires spécialement conçus pour cette utilisation, réalisés avec des matériaux résistants aux hautes températures et adaptés au contact avec les aliments.

DIAMÈTRES MAXIMUM ET MINIMUM ADMISSIBLES POUR LES POÊLES ET LES CASSEROLES DE CUISSON			
	Ø MIN	Ø MAX	
SR	160	220	mm
AUX	80	160	mm

LÉGENDE :
 - - - - = Ø max des poêles et des casseroles de cuisson



Certains dispositifs sont soumis à des restrictions spécifiques quant aux dimensions maximales des casseroles utilisables. Vérifier la présence de ces indications sur les fiches techniques reportées au début de ce manuel.



Pour une meilleure efficacité des brûleurs, afin d'obtenir le rendement maximum avec la consommation minimum de gaz, il est conseillé d'utiliser des récipients ayant un diamètre approprié au type de brûleur choisi.



Pour une utilisation rationnelle de l'énergie, il est conseillé de cuisiner en mettant le couvercle sur la casserole et de baisser suffisamment la flamme pour produire et maintenir l'ébullition, en évitant ainsi de surchauffer inutilement les liquides de cuisson.

EXTINCTION DU BRÛLEUR

Une fois la cuisson achevée, éteindre l'appareil en remettant le bouton rotatif sur « éteint ». Retirer la casserole de l'appareil en utilisant les protections personnelles de sécurité appropriées.

ANOMALIES DE FONCTIONNEMENT

Les situations décrites ci-après sont considérées comme étant des anomalies de fonctionnement qui exigent l'intervention du Service Assistance si :

- La flamme du brûleur est jaune.
- Formation de suie sur les ustensiles de cuisine.
- Les brûleurs ne s'allument pas correctement.
- Les brûleurs ne restent pas allumés.
- Les brûleurs s'éteignent lors du mouvement des portes de la cuisinière.
- Les vannes du gaz sont difficiles à tourner.



Si l'appareil ne fonctionne pas correctement, contacter le Service Assistance agréé.

PROCÉDURE PRÉALABLE À LA DEMANDE D'ASSISTANCE

Avant de contacter le Centre d'Assistance le plus proche, effectuer les opérations suivantes :

- vérifier que la table de cuisson soit raccordée correctement à l'équipement ;
- vérifier que la table de cuisson soit alimentée correctement ;
- relever les données de l'appareil figurant sur la plaque CE indiquant le numéro de série du produit ;
- trouver la date et un document (facture ou reçu) certifiant l'achat de l'appareil.



ATTENTION !

En attendant de résoudre le problème, ne pas utiliser l'appareil ; l'isoler de toutes les équipements auxquels il était raccordé.

Ne pas essayer de réparer ou de modifier l'appareil.



CAN S.r.l. vous assure la plus grande collaboration et assistance en cas de problèmes techniques ou de toute autre nature sur chacun de ses produits.

Pour toute information ou demande d'assistance, contacter le revendeur le plus proche ou s'adresser à **CAN S.r.l.**

ENTRETIEN ET NETTOYAGE



L'appareil ne nécessite d'aucune procédure particulière d'entretien si ce n'est d'un nettoyage correct et régulier.



ATTENTION !

Avant de procéder au nettoyage, veiller à ce que le brûleur soit éteint.

Attendre que l'appareil soit froid.

- Nettoyer régulièrement l'appareil pour éviter la détérioration des matériaux qui constituent la surface.
- Couper le courant (le cas échéant) et fermer les robinets à gaz avant chaque opération de nettoyage ou en cas d'inactivité prolongée. Après l'utilisation, veiller à ce que tous les boutons rotatifs soient toujours sur la position « éteint ».
- Ne pas utiliser d'appareils à vapeur ou de jets d'eau pour nettoyer la table de cuisson.



ATTENTION !

Ne pas utiliser d'acide chlorhydrique (acide muriatique commercial et/ou de détergents contenant des chlorures) sur les surfaces en inox.



ATTENTION !

Ne pas utiliser de détergents abrasifs en poudre qui pourraient abîmer l'aspect esthétique de la surface.



Si certaines substances particulièrement acides (ex. vinaigre, jus de citron, etc...) restent trop longtemps sur l'appareil, la surface pourrait se tacher sans pour cela affecter le fonctionnement de l'appareil.

TYPE DE NETTOYAGE	DESCRIPTION
SURFACES EN ACIER INOX	Utiliser un chiffon doux, légèrement imbibé de détergent neutre ou de vinaigre chaud. Rincer à l'eau chaude et essuyer. Remarque : pour le mode d'emploi des détergents, suivre les indications du producteur).
COURONNES DE BRÛLEUR / CHAPEAUX	Enlever les composants de leur logement et les laver à l'eau chaude et au liquide vaisselle. La saleté tenace sur les éléments émaillés peut être éliminée avec une éponge légèrement abrasive et un dégraissant, en ayant soin de ne pas abîmer les surfaces. Rincer à l'eau chaude et essuyer. Puis remettre soigneusement les composants à leur place.

BOUTONS ROTATIFS

Utiliser un chiffon doux, légèrement imbibé de détergent neutre. Veiller à ce qu'il n'y ait pas d'infiltrations de détergent sous les boutons rotatifs.

Ne pas ôter les boutons rotatifs du goujon sur lequel ils sont montés.

Remarque : pour le mode d'emploi des détergents, suivre les indications du producteur).

ATTENTION !



Durant et après le nettoyage, vérifier qu'aucun trou des gicleurs ne soit bouché par des impuretés ou qu'il reste des résidus de détergent sur le fond des coupelles des brûleurs. Le cas échéant, éliminer les impuretés ou les résidus en aspirant, sans utiliser de détergents liquides ou de produits similaires.



Indication réservée aux tables de cuisson dotées de grilles en acier ou en fer chromé : le brunissement (progressif) des grilles est un phénomène dû à l'utilisation normale de l'appareil qui ne compromet pas ses performances.

Après le nettoyage, s'assurer d'avoir remonté correctement les grilles en veillant à ne pas les inverser ou à les associer à différents brûleurs. Les grilles doivent toujours être stables, sans bouger, sur la table de cuisson, ou être installées correctement dans leur logement de fixation.

LONGUES PÉRIODES D'INACTIVITÉ

Si l'appareil ne doit pas être utilisé pendant une longue période de temps (plus de 2-3--semaines), procéder comme suit :

- nettoyer soigneusement l'appareil ;
- débrancher ou couper le courant électrique et l'alimentation en gaz, en toute sécurité.

ÉLIMINATION



Le symbole de la poubelle barrée indique que le produit doit être remis à des centres adéquats de collecte différenciée. Ne pas jeter les appareils reportant ce symbole avec les déchets ménagers.



ATTENTION !

L'élimination illégale ou incorrecte du produit implique l'application des sanctions prévues par la législation en vigueur.

Respecter les normes en vigueur du Pays d'utilisation. Mettre l'appareil destiné à l'élimination hors service en enlevant les câbles de l'alimentation électrique.

GARANTIE

Ce sont les termes de garantie prévues par la loi qui s'appliquent. Si le produit est défectueux, s'adresser au Centre d'Assistance Agréé le plus proche ou au Revendeur.

Pour ouvrir une procédure de garantie, il faut transmettre la documentation suivante :

- copie de la facture avec la date d'achat. du produit ;
- description du défaut ;
- images et/ou vidéos expliquant le problème constaté ;
- image de la plaque signalétique du modèle et du numéro de série..



PIÈCES DE RECHANGE



ATTENTION !

N'utiliser que des pièces de rechange d'origine. L'utilisation de composants autres que ceux fournis par le Fabricant annule la Garantie et peut causer des dommages aux personnes et à l'appareil.



ATTENTION !

Le remplacement doit être effectué en toute sécurité par un personnel autorisé et qualifié.



Pour reconnaître plus facilement les pièces de rechange, lire les tableaux ci-dessous avec les dessins en éclaté figurant au paragraphe « Description ».

PIÈCES DE RECHANGE - FC1336



La colonne « Pos. » se réfère au dessin éclaté « TYPE FC1336 » à la page 203.

VERSION P - ALLUMAGE PIÉZOÉLECTRIQUE / VERSION S - ALLUMAGE MANUEL

CODE COMPOSANT	POS.	COMPOSANT
2000008	4A	Charnière ronde pour couvercle en verre
2000350	4B	Charnière carrée pour couvercle en verre
3000506	3	Verre noir pour COUVERCLE FL1323-24 -FC1336-38 MY2017
3000083	22	Douille haute en caoutchouc pour grilles
3000073	1A	Grille en fil pour brûleur AUX
3000074	1B	Grille en fil pour brûleur SR
4000327	41	Joint de bride SR-2e série- CAN/SBF
4000326	42	Joint de bride AUX-2e série- CAN/SBF
3000454	6	Bouchon silent-block M5 ø 15 mm
4000026	29	Colonne OT58 fix. brûl. 2e série-FIL. M3ms/M2.5fm
4000170	2	Guide-câble du couvercle en verre
4000224	7	Bouchon cache-vis noir intense
4000260	23	Bouton rotatif noir/chrome Ø 34
4000426	43	Vis TSP CR DIN 965 M 5X6 A2
4000427	44	Rondelle pour vis TSP M5X6
4000031	30	Écrou universel pour thermocouple
4000069	28	Thermocouple universel pour robinet aimant fast-on
4000343	19	Brûleur CAN 2e SER AUX
4000346	20	Couvercle CAN 2è SER AUX-perforé/émaillé-ø 55mm
4000344	17	Brûleur CAN 2e SER SR
4000347	18	Couvercle CAN 2è SER SR-perforé/émaillé-ø 75mm
3000826	5	Bouchon à chapeau pour trous ø 5,5
4000318	21	Vis TSP + M2,5 x 18 DIN EN ISO 7046 ZN
4000223	8	Vis à bois aggloméré pour la fixation de la table de cuisson
4000253	26	Allumeur piézo court 18 x 1,5 mm
4000321	37	Bougie d'allumage de brûleur L480
4000232	27	Bougie d'allumage de brûleur L350
4000137	31	Agrafe pour bougie d'allumage
4000229	32	Vis TC+ M 5x6 A2 DIN 7985 pour fixation charnière

3000596	25	Étiquette du tableau de commande
3000133	34A	Porte-colonne système de blocage des casseroles avec trou
4000134	34B	Écrou bas m18 A2 DIN 936

VERSION E - ALLUMAGE ÉLECTRONIQUE

CODE COMPOSANT	POS.	COMPOSANT
4000319	35	Bouton unipolaire d'allumage - ø 18 mm
2000147	39+40	Kit générateur 12V + patte de montage
4000425	50	Câble (-) noir SIF-GL-ø 0.75-L350mm-FOF6.3/DÉN
3001668	49	Câble (+) rouge SIF-GL-ø 0.75-L300mm-FOF2.8/FOF6.3
4000297	48	Câble (+) rouge SIF-GL-ø 0.75-L300mm-FOF2.8/DÉN
4000232	27	Bougie d'allumage de brûleur L350
4000137	31	Agrafe pour bougie d'allumage
3000596	25	Étiquette du tableau de commande
4000279	46	Vis à tôle TC+ 3.9x9.5 C15 DIN 7981 ZN

PIÈCES DE RECHANGE - FC1337


La colonne « **Pos.** » se réfère au dessin éclaté « **TYPE FC1337** » à la page 204.

VERSION P - ALLUMAGE PIÉZOÉLECTRIQUE / VERSION S - ALLUMAGE MANUEL

CODE COMPOSANT	POS.	COMPOSANT
2000008	4A	Charnière ronde pour couvercle en verre
2000350	4B	Charnière carrée pour couvercle en verre
3000495	3	Couvercle en verre FC1337
3000083	22	Douille haute en caoutchouc pour grilles
3000073	1A	Grille en fil pour brûleur AUX
3000074	1B	Grille en fil pour brûleur SR
4000327	41	Joint de bride SR-2e série- CAN/SBF
4000326	42	Joint de bride AUX-2e série- CAN/SBF
3000454	6	Bouchon silent-block M5 ø 15 mm
4000026	29	Colonne OT58 fix. brûl. 2e série-FIL. M3ms/M2.5fme
4000426	43	Vis TSP CR DIN 965 M 5X6 A2
4000427	44	Rondelle pour vis TSP M5X6
4000170	2	Guide-câble du couvercle en verre
4000224	7	Bouchon cache-vis noir intense
4000260	23	Bouton rotatif noir/chrome Ø 34
4000031	30	Écrou universel pour thermocouple
4000069	28	Thermocouple pour robinet aimant « fast-on »
4000343	19	Brûleur CAN 2e SER AUX
4000346	20	Couvercle CAN 2e SER AUX-perforé/émaillé-ø 55mm
4000344	17	Brûleur CAN 2e SER SR
4000347	18	Couvercle CAN 2e SER SR-perforé/émaillé-ø 75mm
4000318	21	Vis TSP + M2,5 x 18 DIN EN ISO 7046 ZN
4000223	8	Vis à bois aggloméré pour la fixation de la table de cuisson
4000253	26	Allumeur piézo court 18 x 1,5 mm
4000321	37	Bougie d'allumage de brûleur L480
4000232	27	Bougie d'allumage de brûleur L350
4000137	31	Agrafe pour bougie d'allumage
4000229	32	Vis TC+ M 5x6 A2 DIN 7985 pour fixation charnière
3000596	25	Étiquette du tableau de commande

VERSION E - ALLUMAGE ÉLECTRONIQUE

CODE COMPOSANT	POS.	COMPOSANT
4000319	35	Bouton unipolaire d'allumage - ø 18 mm
2000147	39+40	Kit générateur 12V + patte de montage
4000425	50	Câble (-) noir SIF-GL-ø 0.75-L350mm-FOF6.3/DÉN
3001668	49	Câble (+) rouge SIF-GL-ø 0.75-L300mm-FOF2.8/FOF6.3
4000297	48	Câble (+) rouge SIF-GL-ø 0.75-L300mm-FOF2.8/DÉN
4000232	37	Bougie d'allumage de brûleur L350
4000137	31	Agrafe pour bougie d'allumage
3000596	25	Étiquette du tableau de commande
4000279	46	Vis à tôle TC+ 3.9x9.5 C15 DIN 7981 ZN

PIÈCES DE RECHANGE - FC1338



La colonne « Pos. » se réfère au dessin éclaté « TYPE FC1338 » à la page 205.

VERSION P - ALLUMAGE PIÉZOÉLECTRIQUE / VERSION S - ALLUMAGE MANUEL

CODE COMPOSANT	POS.	COMPOSANT
2000008	4A	Kit charnière ronde-zamak-vis brunie-couv vtr
2000350	4B	Charnière carrée pour couvercle en verre
3000506	3	Verre noir pour COUVERCLE FL1323-24 -FC1336-38 MY2017
4000229	32	Vis TC+ M 5x6 A2 DIN 7985
4000170	2	Passe-câble couvercle verre
3000454	6	Bouchon silent-block M5 ø 15 mm
4000426	43	Vis TSP CR DIN 965 M 5X6 A2
4000427	44	Rondelle pour vis TSP M5X6
3000083	22	Douille haute en caoutchouc pour grilles
3000074	1B	Grille en fil pour brûleur SR
3000073	1A	Grille en fil pour brûleur AUX
3000520	25	Étiquette autocollante-tableau de commande-FL14XX-MY17
3000826	5	Bouchon à chapeau pour trous ø5,5
4000327	41	Joint de bride SR-2e série- CAN/SBF
4000326	42	Joint de bride AUX-2e série- CAN/SBF
4000069	28	Thermocouple L600mm-Aimant Faston
4000031	30	Écrou universel pour thermocouple
4000321	27	Bougie allumage brûl 2S L480
4000137	31	Ressort fixation bougie brûl 2S
4000026	29	Colonne OT58 fix. brûl. 2e série-FIL. M3ms/M2.5fm
4000318	21	Vis TFP M2.5x18mm-A2-DIN 965/EN ISO 7046 - Z
4000344	17	Brûleur CAN 2e SER SR
4000347	18	Couvercle CAN 2è SER SR-perforé/émaillé-ø 75mm
4000343	19	Brûleur CAN 2e SER AUX
4000346	20	Couvercle CAN 2è SER AUX-perforé/émaillé-ø 55mm
4000253	26	Allumeur piézo court 18x1,5 MM
4000260	23	Manette noire/chrome ø 34 surbaissée 90°
3000133	34A	Porte-colonne système de blocage des casseroles avec trou
4000134	34B	Écrou bas m18 A2 DIN 936

VERSION E - ALLUMAGE ÉLECTRONIQUE

CODE COMPOSANT	POS.	COMPOSANT
4000319	35	Bouton unipolaire d'allumage - ø 18 mm
2000147	39+40	Kit générateur 12V + patte de montage
4000425	50	Câble (-) noir SIF-GL-ø 0.75-L350mm-FOF6.3/DÉN
3001668	49	Câble (+) rouge SIF-GL-ø 0.75-L300mm-FOF2.8/FOF6.3
4000297	48	Câble (+) rouge SIF-GL-ø 0.75-L300mm-FOF2.8/DÉN
4000232	27	Bougie d'allumage de brûleur L350
4000137	31	Agrafe pour bougie d'allumage
3000596	25	Étiquette du tableau de commande
4000279	46	Vis à tôle TC+ 3.9x9.5 C15 DIN 7981 ZN

PIÈCES DE RECHANGE - FC1343


La colonne « **Pos.** » se réfère au dessin éclaté « **TYPE FC1343** » à la page 206.

VERSION S - ALLUMAGE MANUEL

CODE COMPOSANT	POS.	COMPOSANT
2000008	4A	Charnière pour couvercles en verre
2000350	4B	Charnière carrée pour couvercle en verre
3000430	3	Couvercle verre FC1343
3000083	22	Douille haute en caoutchouc pour grilles
3000073	1A	Grille en fil pour brûleur AUX
3000074	1B	Grille en fil pour brûleur SR
4000327	41	Joint de bride SR-2e série- CAN/SBF
4000326	42	Joint de bride AUX-2e série- CAN/SBF
3000453	6	Bouchon silent-block M5 ø 11 mm
4000026	29	Colonne OT58 Fix. brûl. 2e Série-FIL. M3ms/M2.5fm
4000426	43	Vis TSP CR DIN 965 M 5X6 A2
4000427	44	Rondelle pour vis TSP M5X6
4000170	2	Guide-câble du couvercle en verre
4000224	7	Bouchon cache-vis noir intense
4000008	23	Bouton rotatif noir standard
4000031	30	Écrou universel pour thermocouple
4000069	28	Thermocouple pour robinet aimant « fast-on »
4000343	19	Brûleur CAN 2e SER AUX
4000346	20	Couvercle CAN 2è SER AUX-perforé/émaillé-ø 55mm
4000344	17	Brûleur CAN 2e SER SR
4000347	18	Couvercle CAN 2è SER SR-perforé/émaillé-ø 75mm
4000318	21	Vis TSP + M2,5 x 18 DIN EN ISO 7046 ZN
4000223	8	Vis à bois aggloméré pour la fixation de la table de cuisson
4000229	32	Vis TC 5 x 6 pour la fixation de la charnière et silent bloc
3000432	25	Étiquette du tableau de commande

VERSION E - ALLUMAGE ÉLECTRONIQUE

CODE COMPOSANT	POS.	COMPOSANT
4000472	35	Bouton unipolaire ø 16 Noir avec étincelle
2000088	39+40	Kit générateur 12V + patte de montage
4000425	50	Câble (-) noir SIF-GL-ø 0.75-L350mm-FOF6.3/DÉN
3001668	49	Câble (+) rouge SIF-GL-ø 0.75-L300mm-FOF2.8/FOF6.3

4000297	48	Câble (+) rouge SIF-GL-ø 0.75-L300mm-FOF2.8/DÉN
4000232	27	Bougie d'allumage de brûleur L350
4000137	31	Agrafe pour bougie d'allumage
3000445	25	Étiquette du tableau de commande
4000279	46	Vis à tôle TC+ 3.9x9.5 C15 DIN 7981 ZN

PIÈCES DE RECHANGE - FC1344



La colonne « **Pos.** » se réfère au dessin éclaté « **TYPE FC1344** » à la page 207.

VERSION S - ALLUMAGE MANUEL

CODE COMPOSANT	POS.	COMPOSANT
2000008	4A	Charnière pour couvercles en verre
2000350	4B	Charnière carrée pour couvercle en verre
3000507	3	Couvercle verre FC1344
3000083	22	Douille haute en caoutchouc pour grilles
3000073	1A	Grille en fil pour brûleur AUX
3000074	1B	Grille en fil pour brûleur SR
4000327	41	Joint de bride SR-2e série- CAN/SBF
4000326	42	Joint de bride AUX-2e série- CAN/SBF
3000453	6	Bouchon silent-block M5 ø 11 mm
4000026	29	Colonne OT58 fix. brûl. 2e série-FIL. M3ms/M2.5fm
4000170	2	Guide-câble du couvercle en verre
4000224	7	Bouchon cache-vis noir intense
4000008	23	Bouton rotatif noir standard
4000031	30	Écrou universel pour thermocouple
4000069	28	Thermocouple pour robinet aimant « fast-on »
4000343	19	Brûleur CAN 2e SER AUX
4000346	20	Couvercle CAN 2e SER AUX-perforé/émaillé-ø 55mm
4000344	17	Brûleur CAN 2e SER SR
4000347	18	Couvercle CAN 2e SER SR-perforé/émaillé-ø 75mm
4000318	21	Vis TSP + M2,5 x 18 DIN EN ISO 7046 ZN
4000223	8	Vis à bois aggloméré pour la fixation de la table de cuisson
4000229	32	Vis TC 5 x 6 pour la fixation de la charnière et silent bloc
3000432	25	Étiquette du tableau de commande

VERSION E - ALLUMAGE ÉLECTRONIQUE

CODE COMPOSANT	POS.	COMPOSANT
4000472	35	Bouton unipolaire ø 16 Noir avec étincelle
2000088	39+40	Kit générateur 12V + patte de montage
4000425	50	Câble (-) noir SIF-GL-ø 0.75-L350mm-FOF6.3/DÉN
3001668	49	Câble (+) rouge SIF-GL-ø 0.75-L300mm-FOF2.8/FOF6.3
4000297	48	Câble (+) rouge SIF-GL-ø 0.75-L300mm-FOF2.8/DÉN
4000232	27	Bougie d'allumage de brûleur L350
4000137	31	Agrafe pour bougie d'allumage
3000445	25	Étiquette du tableau de commande
4000279	46	Vis à tôle TC+ 3.9x9.5 C15 DIN 7981 ZN

PIÈCES DE RECHANGE - FC1345



La colonne « **Pos.** » se réfère au dessin éclaté « **TYPE FC1345** » à la page 208.

VERSION S - ALLUMAGE MANUEL

CODE COMPOSANT	POS.	COMPOSANT
2000008	4A	Charnière pour couvercles en verre
2000350	4B	Charnière carrée pour couvercle en verre
3000319	3	Couvercle verre FC1345
3000072	22	Douille en caoutchouc pour grilles
3000074	1	Grille en fil pour brûleur SR
4000170	2	Guide-câble du couvercle en verre
4000008	23	Bouton rotatif noir standard
4000031	30	Écrou universel pour thermocouple
4000069	28	Thermocouple pour robinet aimant « fast-on »
4000181	17	Couronne de brûleur pour brûleur 3e série SR
4000185	18	Couvercle Ø 70 brûleur 3e série SR émaillé
4000229	32	Vis TC 5 x 6 pour la fixation de la charnière et silent bloc
3000769	25	Étiquette du tableau de commande
4000059	51	Vis TC+ m4x8 a2 DIN EN ISO 7045
3000133	34A	Porte-colonne système de blocage des casseroles avec trou
4000134	34B	Écrou bas m18 A2 DIN 936

VERSION E - ALLUMAGE ÉLECTRONIQUE

CODE COMPOSANT	POS.	COMPOSANT
4000472	35	Bouton unipolaire d'allumage - ø 16 mm
2000147	39+40	Kit générateur 12V + patte de montage
4000425	50	Câble (-) noir SIF-GL-ø 0.75-L350mm-FOF6.3/DÉN
3001668	49	Câble (+) rouge SIF-GL-ø 0.75-L300mm-FOF2.8/FOF6.3
4000297	48	Câble (+) rouge SIF-GL-ø 0.75-L300mm-FOF2.8/DÉN
4000232	27	Bougie d'allumage de brûleur L350
4000137	31	Agrafe pour bougie d'allumage
3000769	25	Étiquette du tableau de commande
4000279	46	Vis à tôle TC+ 3.9x9.5 C15 DIN 7981 ZN

PIÈCES DE RECHANGE - FC1347



La colonne « **Pos.** » se réfère au dessin éclaté « **TYPE FC1347** » à la page 209.

VERSION S - ALLUMAGE MANUEL

CODE COMPOSANT	POS.	COMPOSANT
2000008	4A	Charnière pour couvercles en verre
2000350	4B	Charnière carrée pour couvercle en verre
3000080	3	Couvercle verre FC1347
3000083	22	Douille haute en caoutchouc pour grilles
3000073	1A	Grille en fil pour brûleur AUX
3000074	1B	Grille en fil pour brûleur SR
4000170	2	Guide-câble du couvercle en verre
4000224	7	Bouchon cache-vis noir intense
4000008	23	Bouton rotatif noir standard

4000031	30	Écrou universel pour thermocouple
4000069	28	Thermocouple pour robinet aimant « fast-on »
4000182	19	Couronne de brûleur pour brûleur 3e série AUX
4000184	20	Couvercle Ø 50 brûleur 3e série AUX émaillé
4000181	17	Couronne de brûleur pour brûleur 3e série SR
4000185	18	Couvercle Ø 70 brûleur 3e série SR émaillé
4000318	21	Vis TSP + M2,5 x 18 DIN EN ISO 7046 ZN
4000223	8	Vis à bois aggloméré pour la fixation de la table de cuisson
4000229	32	Vis TC 5 x 6 pour fixation charnière
3000770	25	Étiquette du tableau de commande
4000059	51	Vis TC+ m4x8 a2 DIN EN ISO 7045
3000133	34A	Porte-colonne système de blocage des casseroles avec trou
4000134	34B	Écrou bas m18 A2 DIN 936

VERSION E - ALLUMAGE ÉLECTRONIQUE

CODE COMPOSANT	POS.	COMPOSANT
4000472	35	Bouton unipolaire ø 16 Noir avec étincelle
2000088	39+40	Kit générateur 12V + patte de montage
4000425	50	Câble (-) noir SIF-GL-ø 0.75-L350mm-FOF6.3/DÉN
3001668	49	Câble (+) rouge SIF-GL-ø 0.75-L300mm-FOF2.8/FOF6.3
4000297	48	Câble (+) rouge SIF-GL-ø 0.75-L300mm-FOF2.8/DÉN
4000232	27	Bougie d'allumage de brûleur L350
4000137	31	Agrafe pour bougie d'allumage
3000770	25	Étiquette du tableau de commande
4000279	46	Vis à tôle TC+ 3.9x9.5 C15 DIN 7981 ZN

PIÈCES DE RECHANGE - FC1348



La colonne « Pos. » se réfère au dessin éclaté « TYPE FC1348 » à la page 210.

VERSION P - ALLUMAGE PIÉZOÉLECTRIQUE / VERSION S - ALLUMAGE MANUEL

CODE COMPOSANT	POS.	COMPOSANT
2000008	4A	Charnière pour couvercles en verre
2000350	4B	Charnière carrée pour couvercle en verre
3000002	3	Verre FC1348
3000072	22	Douille en caoutchouc pour grilles
2000096	1E	Grille inox SR pour tables en acier
2000095	1D	Grille inox AUX pour tables en acier
4000170	2	Guide-câble du couvercle en verre
4000008	23	Bouton rotatif noir standard
4000031	30	Écrou universel pour thermocouple
4000069	28	Thermocouple pour robinet aimant « fast-on »
4000181	17	Couronne de brûleur pour brûleur 3e série SR
4000253	26	Allumeur piézo court 18 x 1,5 mm
4000232	27	Bougie d'allumage de brûleur L350
4000185	18	Couvercle Ø 70 brûleur 3e série SR émaillé
4000182	19	Couronne de brûleur pour brûleur 3e série AUX
4000184	20	Couvercle Ø 50 brûleur 3e série AUX émaillé
4000229	32	Vite TC 5 x 6 per fissaggio cerniera
3000766	25	Étiquette du tableau de commande

4000059	51	Vis TC+ m4x8 a2 DIN EN ISO 7045
3000133	34A	Porte-colonne système de blocage des casseroles avec trou
4000134	34B	Écrou bas m18 A2 DIN 936

VERSION E - ALLUMAGE ÉLECTRONIQUE

CODE COMPOSANT	POS.	COMPOSANT
4000472	35	Bouton unipolaire ø 16 Noir avec étincelle
2000147	39+40	Kit générateur 12V + patte de montage
4000425	50	Câble (-) noir SIF-GL-ø 0.75-L350mm-FOF6.3/DÉN
3001668	49	Câble (+) rouge SIF-GL-ø 0.75-L300mm-FOF2.8/FOF6.3
4000297	48	Câble (+) rouge SIF-GL-ø 0.75-L300mm-FOF2.8/DÉN
4000232	27	Bougie d'allumage de brûleur L350
4000137	31	Agrafe pour bougie d'allumage
3000766	25	Étiquette du tableau de commande
4000279	46	Vis à tôle TC+ 3.9x9.5 C15 DIN 7981 ZN

PIÈCES DE RECHANGE - FC1349


La colonne « **Pos.** » se réfère au dessin éclaté « **TYPE FC1349** » à la page 211.

VERSION S - ALLUMAGE MANUEL

CODE COMPOSANT	POS.	COMPOSANT
2000008	4A	Charnière pour couvercles en verre
2000350	4B	Charnière carrée pour couvercle en verre
3000592	45	Plaque renf. charn-FL14/17-Fe ZN-430x30x8-SP1.2mm
3000410	3	Couvercle verre DX FC1349
3000411	3	Couvercle en verre GAUCHE FC1349
3000083	22	Douille haute en caoutchouc pour grilles
3000073	1A	Grille en fil pour brûleur AUX
3000074	1B	Grille en fil pour brûleur SR
4000327	41	Joint de bride SR-2e série- CAN/SBF
4000326	42	Joint de bride AUX-2e série- CAN/SBF
3000454	6	Bouchon silent-block M5 ø 15 mm
4000026	29	Colonne OT58 fix. brûl. 2e série-FIL. M3ms/M2.5fm
4000426	43	Vis TSP CR DIN 965 M 5X6 A2
4000427	44	Rondelle pour vis TSP M5X6
4000170	2	Guide-câble du couvercle en verre
4000224	7	Bouchon cache-vis noir intense
4000260	23	Bouton rotatif noir/chrome Ø 34
4000031	30	Écrou universel pour thermocouple
4000069	28	Thermocouple pour robinet aimant « fast-on »
4000025	19	Couronne de brûleur pour brûleur 2e série AUX
4000021	20	Couvercle Ø 55 de brûleur 2e série AUX perforé et émaillé
4000024	17	Couronne de brûleur pour brûleur 2e série SR
4000019	18	Couvercle Ø 75 brûleur 2e série SR percé et émaillé
3000826	5	Bouchon pour trous borgnes Ø 5,5 PE noir
4000318	21	Vis TSP + M2,5 x 18 DIN EN ISO 7046 ZN
4000223	8	Vis à bois aggloméré pour la fixation de la table de cuisson
4000229	32	Vis TC 5 x 6 pour fixation charnière
3000544	25	Étiquette du tableau de commande

VERSION E - ALLUMAGE ÉLECTRONIQUE

CODE COMPOSANT	POS.	COMPOSANT
4000472	35	Bouton unipolaire ø 16 Noir avec étincelle
2000088	39+40	Kit générateur 12V + patte de montage
4000425	50	Câble (-) noir SIF-GL-ø 0.75-L350mm-FOF6.3/DÉN
3001668	49	Câble (+) rouge SIF-GL-ø 0.75-L300mm-FOF2.8/FOF6.3
4000297	48	Câble (+) rouge SIF-GL-ø 0.75-L300mm-FOF2.8/DÉN
4000232	27	Bougie d'allumage de brûleur L350
4000137	31	Agrafe pour bougie d'allumage
3000627	25	Étiquette du tableau de commande
4000279	46	Vis à tôle TC+ 3.9x9.5 C15 DIN 7981 ZN

PIÈCES DE RECHANGE - FC1350



La colonne « **Pos.** » se réfère au dessin éclaté « **TYPE FC1350** » à la page 212.

VERSION S - ALLUMAGE MANUEL

CODE COMPOSANT	POS.	COMPOSANT
2000008	4A	Charnière pour couvercles en verre
2000350	4B	Charnière carrée pour couvercle en verre
3000592	45	Plaque renf. charn-FL14/17-Fe ZN-430x30x8-SP1.2mm
3000505	3	Couvercle verre FC1350
3000083	22	Douille haute en caoutchouc pour grilles
3000073	1A	Grille en fil pour brûleur AUX
3000074	1B	Grille en fil pour brûleur SR
4000327	41	Joint de bride SR-2e série- CAN/SBF
4000326	42	Joint de bride AUX-2e série- CAN/SBF
3000454	6	Bouchon silent-block M5 ø 15 mm
4000026	29	Colonne OT58 fix. brûl. 2e série-FIL. M3ms/M2.5fm
4000426	43	Vis TSP CR DIN 965 M 5X6 A2
4000427	44	Rondelle pour vis TSP M5X6
4000170	2	Guide-câble du couvercle en verre
4000224	7	Bouchon cache-vis noir intense
4000260	23	Bouton rotatif noir/chrome Ø 34
4000031	30	Écrou universel pour thermocouple
4000069	28	Thermocouple pour robinet aimant « fast-on »
4000025	19	Brûleur CAN 2e SER AUX
4000021	20	Couvercle CAN 2è SER AUX-perforé/émaillé-ø 55mm
4000024	17	Brûleur CAN 2e SER SR
4000019	18	Couvercle CAN 2è SER SR-perforé/émaillé-ø 75mm
3000826	5	Bouchon pour trous borgnes Ø 5,5 PE noir
4000318	21	Vis TSP + M2,5 x 18 DIN EN ISO 7046 ZN
4000223	8	Vis à bois aggloméré pour la fixation de la table de cuisson
4000229	32	Vis TC 5 x 6 pour la fixation de la charnière et silent bloc
3000544	25	Étiquette du tableau de commande

VERSION E - ALLUMAGE ÉLECTRONIQUE

CODE COMPOSANT	POS.	COMPOSANT
4000472	35	Pulsante unipolare accensione - ø 18 mm
2000088	39+40	Kit générateur 12V + patte de montage
4000425	50	Câble (-) noir SIF-GL-ø 0.75-L350mm-FOF6.3/DÉN
3001668	49	Câble (+) rouge SIF-GL-ø 0.75-L300mm-FOF2.8/FOF6.3
4000297	48	Câble (+) rouge SIF-GL-ø 0.75-L300mm-FOF2.8/DÉN
4000232	27	Bougie d'allumage de brûleur L350
4000137	31	Agrafe pour bougie d'allumage
3000627	25	Étiquette du tableau de commande
4000279	46	Vis à tôle TC+ 3.9x9.5 C15 DIN 7981 ZN

PIÈCES DE RECHANGE - FC1351


La colonne « **Pos.** » se réfère au dessin éclaté « **TYPE FC1351** » à la page 213.

VERSION S - ALLUMAGE MANUEL

CODE COMPOSANT	POS.	COMPOSANT
3000505	3	Couvercle en verre pour FC1350-51
2000008	4A	Charnière pour couvercles en verre
2000350	4B	Charnière carrée pour couvercle en verre
3000592	45	Plaque renf. charn-FL14/17-Fe ZN-430x30x8-SP1.2mm
4000229	32	Vis TC+ M 5x6 A2 DIN 7985
4000170	2	Passe-câble couvercle verre
3000454	6	Bouchon silent-block M5 ø 15 mm
4000426	43	Vis TSP CR DIN 965 M 5X6 A2
4000427	44	Rondelle pour vis TSP M5X6
3000544	25	Étiquette autocollante pour FC1349 - MOD 2017
3000826	5	Bouchon à chapeau pour trous ø 5,5
4000327	51	Joint de bride SR-2e série- CAN/SBF
4000326	52	Joint de bride AUX-2e série- CAN/SBF
3000073	1A	Grille en fil pour brûleur AUX
3000074	1B	Grille en fil pour brûleur SR
3000083	22	Douille haute en caoutchouc pour grilles
4000318	21	Vis TFP M2.5x18mm-A2-DIN 965/EN ISO 7046 - Z
4000279	46	Vis à tôle TC+ 3.9x9.5 C15 DIN 7981 ZN
4000026	29	Colonne OT58 Fix. brûl. 2e Série-FIL. M3ms/M2.5fm
4000344	17	Brûleur CAN 2e SER SR
4000347	18	Couvercle CAN 2è SER SR-perforé/émaillé-ø 75mm
4000327	42	Joint de bride SR-2ème Série- CAN/SBF
4000343	19	Brûleur CAN 2e SER AUX
4000346	20	Couvercle CAN 2è SER AUX-perforé/émaillé-ø 55mm
4000326	41	Joint de bride AUX-2ème SÉRIE - CAN/SBF
4000069	28	Thermocouple L600mm-aimant Faston
4000031	30	Écrou universel pour thermocouple

VERSION E - ALLUMAGE ÉLECTRONIQUE

CODE COMPOSANT	POS.	COMPOSANT
4000472	35	Bouton unipolaire ø 16 Noir avec étincelle

2000088	39+40	Kit générateur 12V + patte de montage
4000425	50	Câble (-) noir SIF-GL-ø 0.75-L350mm-FOF6.3/DÉN
3001668	49	Câble (+) rouge SIF-GL-ø 0.75-L300mm-FOF2.8/FOF6.3
4000297	48	Câble (+) rouge SIF-GL-ø 0.75-L300mm-FOF2.8/DÉN
4000232	27	Bougie d'allumage de brûleur L350
4000137	31	Agrafe pour bougie d'allumage
4000294	37	Bougie d'allumage de brûleur L830
3000445	25	Étiquette du tableau de commande
4000279	46	Vis à tôle TC+ 3.9x9.5 C15 DIN 7981 ZN

PIÈCES DE RECHANGE - FC1352



La colonne « Pos. » se réfère au dessin éclaté « TYPE FC1352 » à la page 214.

VERSION S - ALLUMAGE MANUEL

CODE COMPOSANT	POS.	COMPOSANT
2000008	4A	Charnière pour couvercles en verre
2000350	4B	Charnière carrée pour couvercle en verre
3000083	22	Douille haute en caoutchouc pour grilles
3000073	1A	Grille en fil pour brûleur AUX
3000074	1B	Grille en fil pour brûleur SR
3000453	6	Bouchon silent-block M5 ø 11 mm
4000260	23	Bouton rotatif noir/chrome Ø 34
4000426	43	Vis TSP CR DIN 965 M 5X6 A2
4000427	44	Rondelle pour vis TSP M5X6
4000031	30	Écrou universel pour thermocouple
4000069	28	Thermocouple pour robinet aimant « fast-on »
4000295	36	Thermocouple long pour robinet aimant fast-on
4000182	19	Couronne de brûleur pour brûleur 3e série AUX
4000184	20	Couvercle Ø 50 brûleur 3e série AUX émaillé
4000181	17	Couronne de brûleur pour brûleur 3e série SR
4000185	18	Couvercle Ø 70 brûleur 3e série SR émaillé
4000229	32	Vis TC 5 x 6 pour la fixation de la charnière et silent bloc
3000341	25	Étiquette du tableau de commande
4000059	51	Vis TC+ m4x8 a2 DIN EN ISO 7045

VERSION E - ALLUMAGE ÉLECTRONIQUE

CODE COMPOSANT	POS.	COMPOSANT
4000472	35	Bouton unipolaire 3A touche rouge
2000088	39+40	Kit générateur 12V + patte de montage
4000425	50	Câble (-) noir SIF-GL-ø 0.75-L350mm-FOF6.3/DÉN
3001668	49	Câble (+) rouge SIF-GL-ø 0.75-L300mm-FOF2.8/FOF6.3
4000297	48	Câble (+) rouge SIF-GL-ø 0.75-L300mm-FOF2.8/DÉN
4000232	27	Bougie d'allumage de brûleur L350
4000137	31	Agrafe pour bougie d'allumage
4000294	37	Bougie d'allumage de brûleur L830
3000341	25	Étiquette du tableau de commande
4000279	46	Vis à tôle TC+ 3.9x9.5 C15 DIN 7981 ZN

PIÈCES DE RECHANGE - FC1380



La colonne « **Pos.** » se réfère au dessin éclaté « **TYPE FC1380** » à la page 215.

VERSION E - ALLUMAGE ÉLECTRONIQUE (ALLUMAGE PIÉZO)

CODE COMPOSANT	POS.	COMPOSANT
3001119	3	Verre FC1380
2000350	4	Kit charnière carrée-zamak-vis brunie-couv vtr
4000229	32	Vis TC+ M 5x6 A2 DIN 7985
3000072	22	Douille basse epdm-trous Ø7,2 mm-fixation grilles
3001126	1D	Grille multi-brûleur FC1380/81
3000826	5	Bouchon à chapeau pour trous ø 5,5
3000454	6	Bouchon silent-block M5 ø 15 mm
4000327	41	Joint de bride SR-2e série- CAN/SBF
4000427	44	Rondelle pour vis TSP M5X6
4000426	43	Vis TSP CR DIN 965 M 5X6 A2
4000069	28	Thermocouple L600mm-aimant Faston
4000031	30	Écrou universel pour thermocouple
4000321	27	Bougie allumage brûl 2S L480
4000137	31	Ressort fixation bougie brûl 2S
4000026	29	Colonne OT58 FIX. BRÛL. 2e Série-FIL. M3ms/M2.5fm
4000318	21	Vis TFP M2.5x18mm-A2-DIN 965/EN ISO 7046 - Z
4000347	18	Couvercle CAN 2e Série - SR-perforé/émaillé-ø 75mm
4000344	17	Brûleur CAN 2e série - SR
4000497	23	Manette cylindrique surbaissée - satinée
3001365	40	Platine support générateur FC1380/81
4000273	39	Générateur Électrique 3 VOIES 12 V
4000279	46	Vis à tôle TC+ 3.9x9.5 C15 DIN 7981 ZN
3001172	25	Étiquette commandes résinée - FC1380/81
4000425	50	Câble (-) noir SIF-GL-ø0.75-L350mm-FOF6.3/DÉN
4000475	38	Allumage série allumeurs pour robinet gaz 90° aluminium
6000081	47	Joint périphérique mousse autocollante larg 5 mm / H 4mm
4000327	42	Joint de bride SR-2ème Série- CAN/SBF

PIÈCES DE RECHANGE - FC1381



La colonne « **Pos.** » se réfère au dessin éclaté « **TYPE FC1381** » à la page 216.

VERSION E - ALLUMAGE ÉLECTRONIQUE (ALLUMAGE PIÉZO)

CODE COMPOSANT	POS.	COMPOSANT
3001119	3	Verre FC1380
2000350	4	Kit charnière carrée-zamak-vis brunie-couv vtr
4000229	32	Vis TC+ M 5x6 A2 DIN 7985
3000072	22	Douille basse epdm-trous Ø7,2 mm-fixation grilles
3001126	1D	Grille multi-brûleur FC1380/81
3000826	5	Bouchon à chapeau pour trous ø 5,5
3000454	6	Bouchon silent-block M5 ø 15 mm
4000327	41	Joint de bride SR-2e série- CAN/SBF
4000427	44	Rondelle pour vis TSP M5X6
4000426	43	Vis TSP CR DIN 965 M 5X6 A2
4000069	28	Thermocouple L600mm-aimant Faston
4000031	30	Écrou universel pour thermocouple
4000321	27	Bougie allumage brûl 2S L480
4000137	31	Ressort fixation bougie brûl 2S
4000026	29	Colonne OT58 FIX. BRÛL. 2e Série-FIL. M3ms/M2.5fm
4000318	21	Vis TFP M2.5x18mm-A2-DIN 965/EN ISO 7046 - Z
4000347	18	Couvercle CAN 2e Série - SR-perforé/émaillé-ø 75mm
4000344	17	Brûleur CAN 2e série - SR
4000497	23	Manette cylindrique surbaissée - satinée
3001365	40	Platine support générateur FC1380/81
4000273	39	Générateur Électrique 3 VOIES 12 V
4000279	46	Vis à tôle TC+ 3.9x9.5 C15 DIN 7981 ZN
3001172	25	Étiquette commandes résinée - FC1380/81
4000425	50	Câble (-) noir SIF-GL-ø0.75-L350mm-FOF6.3/DÉN
4000475	38	Allumage série allumeurs pour robinet gaz 90° aluminium
6000081	47	Joint périphérique mousse autocollante larg 5 mm / H 4mm
4000327	42	Joint de bride SR-2ème Série- CAN/SBF

Le agradecemos que haya comprado un dispositivo de cocción CAN S.r.l.

Se trata de un aparato de calidad, fabricado en Italia, que le acompañará en los momentos de diversión y durante su tiempo libre de manera fiable y segura, garantizándole siempre prestaciones de nivel muy alto. La instalación y el uso del dispositivo son sencillos e inmediatos.

Le rogamos que lea atentamente este manual: esto le permitirá instalar y utilizar correctamente el aparato para mantenerlo siempre en perfectas condiciones y eficiente a lo largo de los años. Las instrucciones de este manual valen solo para el País de destino. Las instalaciones de alimentación del gas deben respetar las normas nacionales vigentes.

Para facilitar la lectura del manual se indican los siguientes símbolos:

**ADVERTENCIAS PARA LA SEGURIDAD DE LOS INSTALADORES Y USUARIOS**

El incumplimiento de estas advertencias puede causar daños materiales y poner en peligro el funcionamiento del equipo.

**INFORMACIÓN GENERAL**

Información adicional para los instaladores y los usuarios.

CAN S.r.l., como fabricante, se reserva el derecho de aportar a los propios productos y a este manual las modificaciones que considere oportunas sin obligación de preaviso. Los dibujos, los esquemas de instalación y las tablas contenidas dentro del manual se consideran orientativas y exclusivamente una referencia informativa.

CAN S.r.l. prohíbe copiar, reproducir total o parcialmente los contenidos de este manual y expedir el mismo a terceros sin su autorización.

ÍNDICE DE LAS REVISIONES

Edición 02/2019	Revisión 01
Edición 02/2021	Revisión 02
Edición 10/2021	Revisión 03



DECLARACIÓN DE CONFORMIDAD

CAN S.r.l.

sociedad italiana con sede en:

Via G. Apollonio 11, 36061 - Bassano del Grappa (VI) - ITALIA
N.IVA 03607980988 - REA VI392538

DECLARA QUE

los productos denominados

PLACAS DE COCCIÓN DE GAS EMPOTRADAS CON TAPA DE VIDRIO SERIE FC - TIPO: FC13XX - FC14XX - FC17XX

Satisfacen todos los requisitos esenciales del reglamento GAR - 2016/426/UE del 09/03/2016.

Además, nuestros dispositivos son productos que respetan todas las normas técnicas armonizadas importantes para el sector y en concreto:

- EN 30-1-1: 2008 + A3 02/2013
- EN 30-2-1: 2015

Con la presente, declaramos que todos los productos de la **SERIE FC** están fabricados de acuerdo con las especificaciones de los ejemplares descritos en el:

CERTIFICADO DE EXAMEN  **de TIPO n.º 51CO4387 emitido por IMQ S.p.a.**
como organismo notificado con número identificativo 0051

El abajo firmante, Paolo Moresco, como administrador de la sociedad **CAN S.r.l.**, se asume toda la responsabilidad por la veracidad de las declaraciones hechas hasta el momento.

Bassano del Grappa, le 01/01/2021

Firma: **Paolo Moresco**
(representante legal)



SUMARIO

FICHA TÉCNICA: FC1336	240
FICHA TÉCNICA: FC1337	242
FICHA TÉCNICA: FC1338	244
FICHA TÉCNICA: FC1343	246
FICHA TÉCNICA: FC1344	248
FICHA TÉCNICA: FC1345	250
FICHA TÉCNICA: FC1347	252
FICHA TÉCNICA: FC1348	254
FICHA TÉCNICA: FC1349	256
FICHA TÉCNICA: FC1350	258
FICHA TÉCNICA: FC1351	260
FICHA TÉCNICA: FC1352	262
FICHA TÉCNICA: FC1380	264
FICHA TÉCNICA: FC1381	266

INFORMACIONES PRELIMINARES GENERALES 268



ADVERTENCIAS GENERALES DE SEGURIDAD	268
USO PREVISTO	269
OBLIGACIONES Y PROHIBICIONES	269
OBLIGACIONES	269
PROHIBICIONES	270
IDENTIFICACIÓN DEL EQUIPO	271
RECEPCIÓN DEL EQUIPO	272
CONTROL Y DESPLAZAMIENTO	272
ELIMINACIÓN DEL EMBALAJE	272

INSTRUCCIONES PARA EL INSTALADOR

273



LOCAL DE INSTALACIÓN	273
CARACTERÍSTICAS DEL LOCAL DE INSTALACIÓN	273
EVACUACIÓN DE LOS HUMOS	273
INSTALACIÓN SOBRE UNA ESTRUCTURA DE SOPORTE	274
ORIFICIO DE EMPOTRADO	274
DISTANCIAS DE SEGURIDAD	275
POSICIONAMIENTO DEL EQUIPO	276
CONEXIÓN DE GAS	277
CATEGORÍAS DE GAS	277
REQUISITOS DE LOS TUBOS DE CONEXIÓN	277
PROCEDIMIENTO DE CONEXIÓN DEL GAS	278
CONEXIÓN ELÉCTRICA (SOLO PARA LA VERSIÓN E)	278
CASOS DE AVERÍA DESPUÉS DE LA INSTALACIÓN	279

INSTRUCCIONES PARA EL USO

280



DESCRIPCIÓN	280
ADVERTENCIAS DE SEGURIDAD DURANTE EL USO	295
USO	295
ENCENDIDO DE LOS QUEMADORES	296
REGULACIÓN DE LA LLAMA	297
COCCIÓN O CALENTAMIENTO DE ALIMENTOS	297
APAGADO DE LOS QUEMADORES	298
ANOMALÍAS DE FUNCIONAMIENTO	298
PROCEDIMIENTO PRELIMINAR A LA SOLICITUD DE ASISTENCIA	298
MANTENIMIENTO Y LIMPIEZA	299
LARGOS PERÍODOS DE INACTIVIDAD	300
ELIMINACIÓN	300
GARANTÍA	300

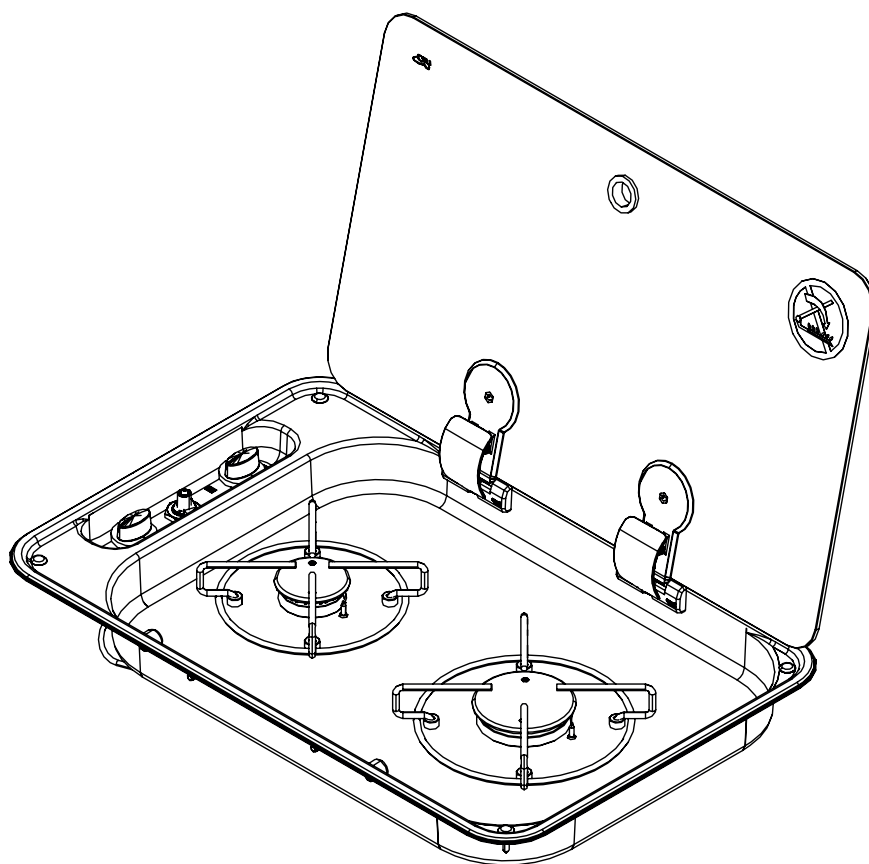
REPUESTOS

301

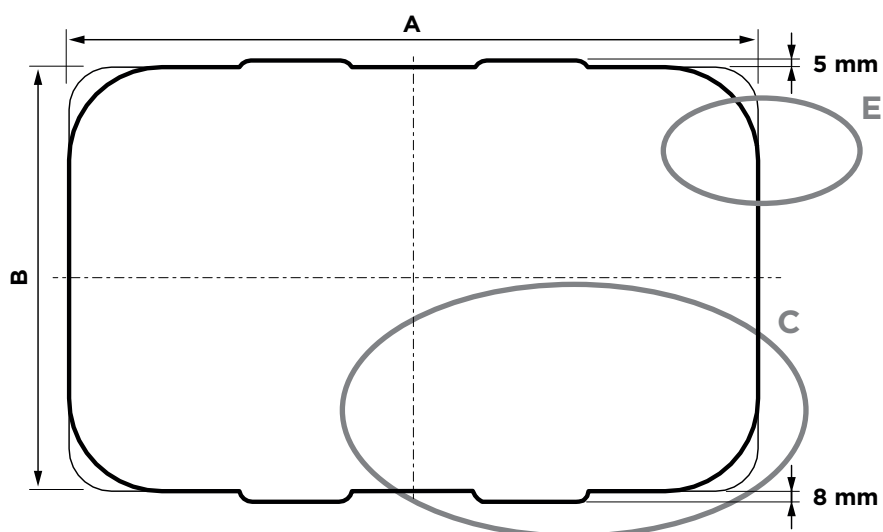


REPUESTOS - FC1336	301
REPUESTOS - FC1337	302
REPUESTOS - FC1338	303
REPUESTOS - FC1343	304
REPUESTOS - FC1344	305
REPUESTOS - FC1345	306
REPUESTOS - FC1347	306
REPUESTOS - FC1348	307
REPUESTOS - FC1349	308
REPUESTOS - FC1350	309
REPUESTOS - FC1351	310
REPUESTOS - FC1352	311
REPUESTOS - FC1380	312
REPUESTOS - FC1381	313

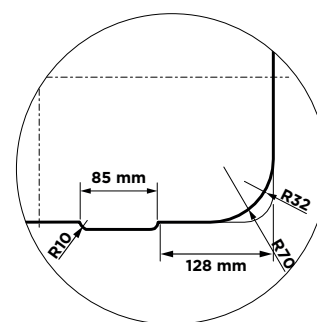
FICHA TÉCNICA: FC1336



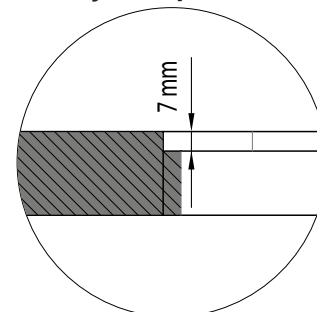
ORIFICIO PARA EL EMPOTRADO FC1336



Detalle C



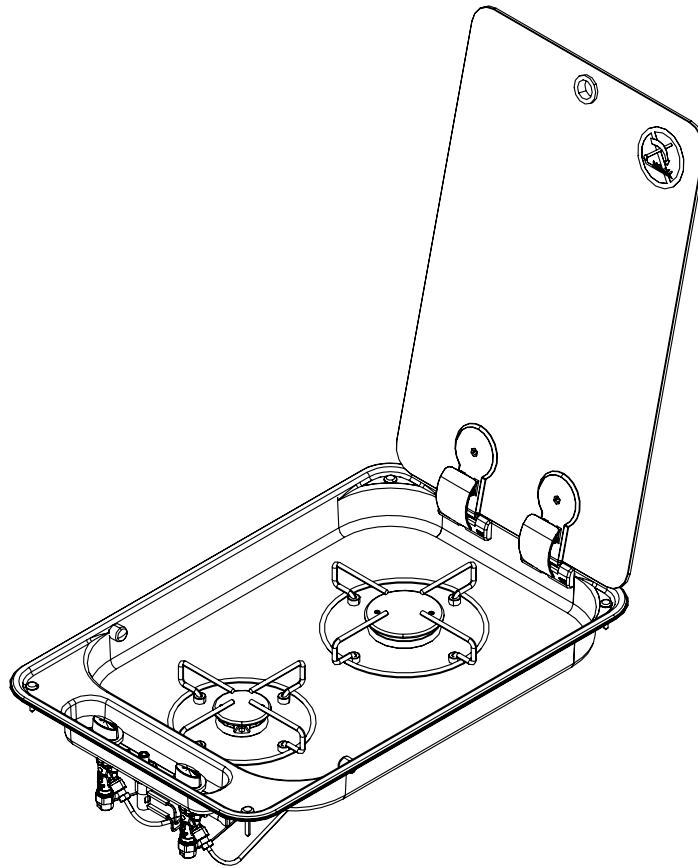
Detalle E
Bajío empotrado



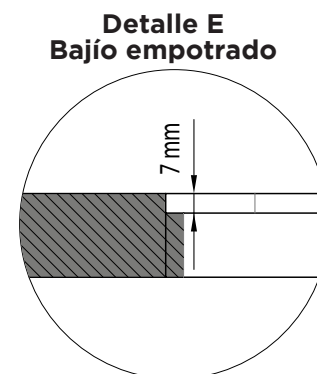
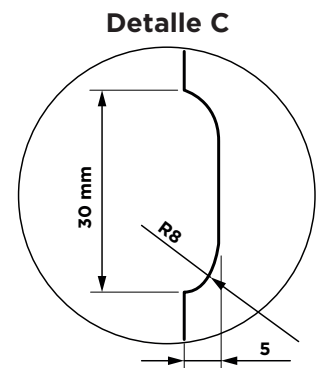
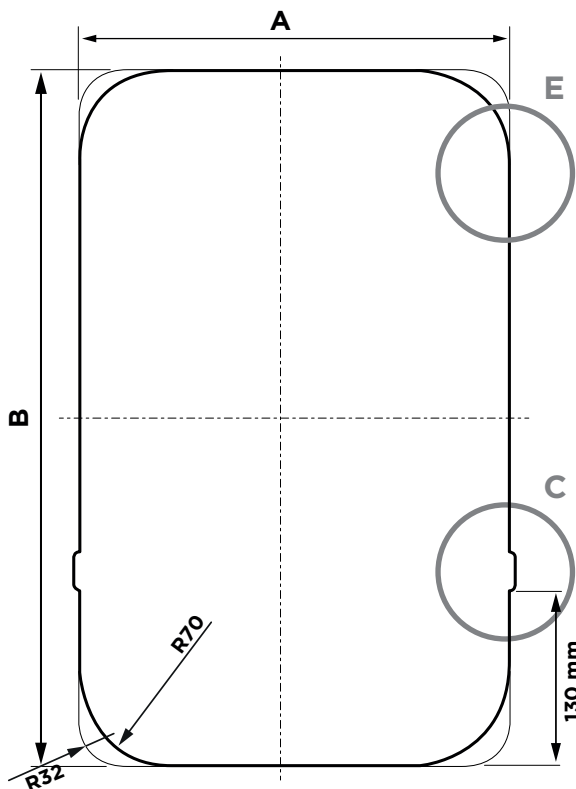
FICHA TÉCNICA: FC1336

Dimensiones	<p>Ancho 530 mm</p> <p>Profundidad 340 mm</p> <p>Altura 48 mm (zona cocción) 105 mm (zona grifos)</p> <p>Peso 3,6 kg</p>
Placa cocción (grifos rectos con bypass Ø 0,36 mm y Ø 0,40 mm)	<p>Valores nominales:</p> <p>1 x quemador AUXILIAR (AUX) Pn 1,00 kW - inyector ø 0,50 mm - consumo 73,00 g/h</p> <p>1 x quemador SEMIRRÁPIDO (SR): Pn 1.70 kW - inyector ø 0.65 mm - consumo 124,00 g/h</p> <p>Potencia nominal total: 2.70 kW</p> <p>Consumo nominal total: 197,00 g/h</p>
Clase de dispositivo (EN 30-1-1 4.3)	CLASE 3 - Placa de cocción empotrada
Categoría Dispositivo (EN 30-1-1 5.1.1.2)	CATEGORÍA I
Familia de Gases admitidos (EN 437) (EN 30-1-1 4.2.2.4)	<p>GASES DE LA TERCERA FAMILIA</p> <ul style="list-style-type: none"> ▪ I3 B/P ▪ I3+
Alimentación Gas	<p>CATEGORÍA I3 B/P</p> <ul style="list-style-type: none"> ▪ Butano (G30) 30 mbar ▪ Propano (G31) 30 mbar <p>CATEGORÍA I3+</p> <ul style="list-style-type: none"> ▪ Butano (G30) 28-30 mbar ▪ Propano (G31) 37 mbar
Conexión eléctrica (solo para la versión "E" con encendido electrónico)	CONEXIÓN ELÉCTRICA EN TENSIÓN MUY BAJA- 12 V / CC
Encendido	<ul style="list-style-type: none"> ▪ S (MANUAL) - usando un encendedor externo ▪ E (ELECTRÓNICA) - GENERADOR 12 V/CC - CHISPA - 10 kV @ 30 pF ▪ P (PIEZOELÉCTRICA) - Encendedor Piezoeléctrico con accionamiento mecánico/manual en la placa de cocción
Conexión de Gas	Rampa de acero galvanizado: Ø 8 mm - espesor 1 mm terminal liso (30 mm) adecuado para racor de compresión de conexión con tubo rígido / flexible
Capilares Gas	<p>Tubos capilares de cobre: Ø 4 mm</p> <p>Tubos capilares de aluminio: Ø 4 mm</p>
Materiales	<ul style="list-style-type: none"> ▪ Acero inoxidable AISI 304 ▪ Vidrio ▪ Hierro cromado ▪ Zamak ▪ Latón ▪ Cobre ▪ Acero galvanizado ▪ Aleación de aluminio ▪ Acero esmaltado ▪ Epdm
Declaración de conformidad (GAR 2016/426/CE)	<ul style="list-style-type: none"> ▪ ausencia de amianto ▪ materiales adecuados según los capítulos 2 y 3 (Anexo I) ▪ no hay soldaduras con punto de fusión inferior a 450 °C ▪ no se han usado materiales inflamables ▪ los materiales son adecuados respecto a las exigencias del capítulo 3.7

FICHA TÉCNICA: FC1337



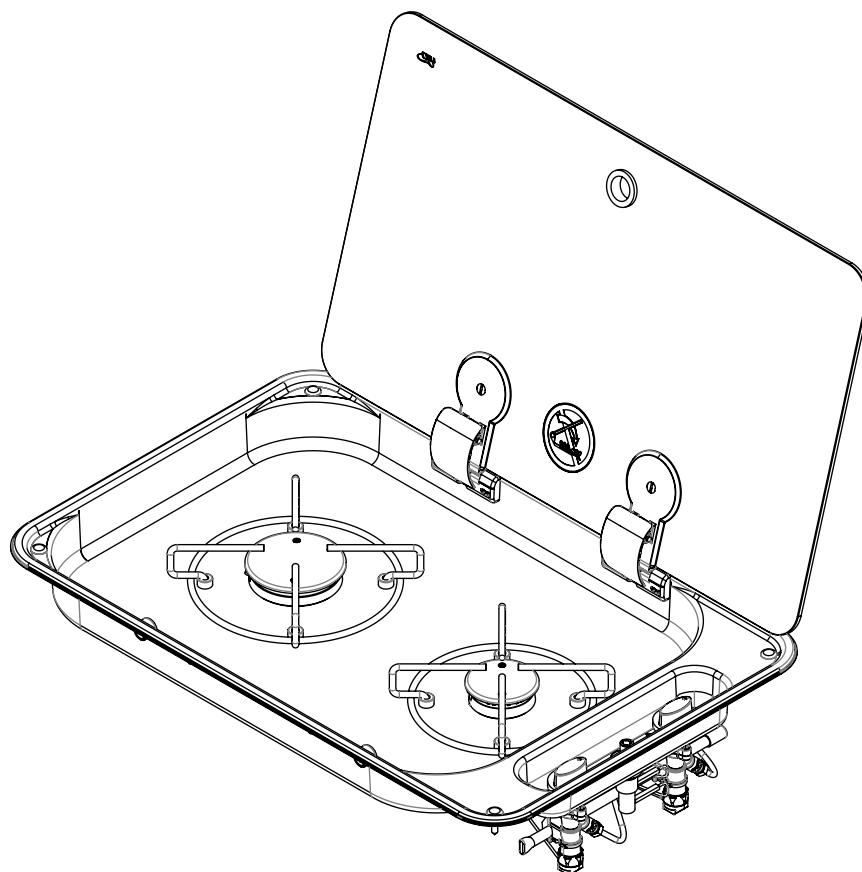
ORIFICIO PARA EL EMPOTRADO FC1337



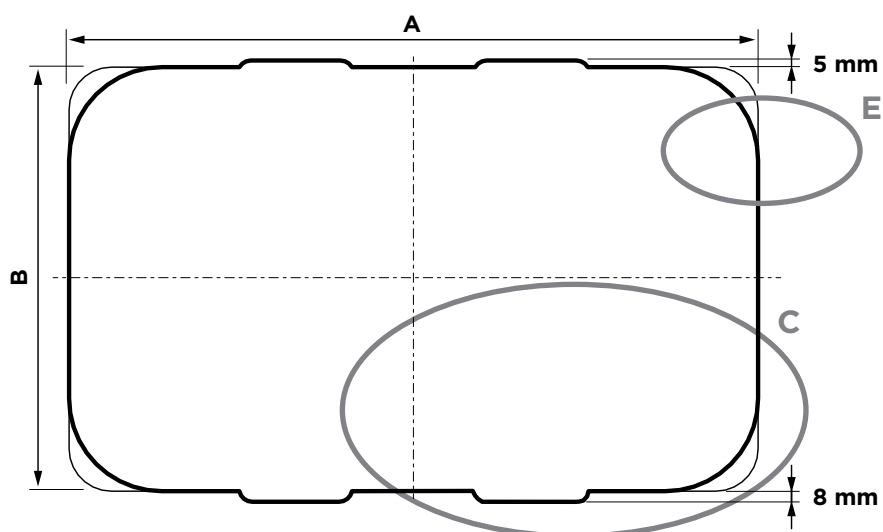
FICHA TÉCNICA: FC1337

Dimensiones	<p>Ancho 340 mm</p> <p>Profundidad 530 mm</p> <p>Altura 48 mm (zona cocción) 105 mm (zona grifos)</p> <p>Peso 3,8 kg</p>
Placa cocción (grifos rectos con bypass Ø 0,36 mm y Ø 0,40 mm)	<p>Valores nominales:</p> <p>1 x quemador AUXILIAR (AUX) Pn 1,00 kW - inyector ø 0,50 mm - consumo 73,00 g/h</p> <p>1 x quemador SEMIRRÁPIDO (SR): Pn 1,70 kW - inyector ø 0.65 mm - consumo 124,00 g/h</p> <p>Potencia nominal total: 2.70 kW Consumo nominal total: 197.00 g/h</p>
Clase de dispositivo (EN 30-1-1 4.3)	CLASE 3 - Placa de cocción empotrada
Categoría Dispositivo (EN 30-1-1 5.1.1.2)	CATEGORÍA I
Familia de Gases admitidos (EN 437) (EN 30-1-1 4.2.2.4)	<p>GASES DE LA TERCERA FAMILIA</p> <ul style="list-style-type: none"> ▪ I3 B/P ▪ I3+
Alimentación Gas	<p>CATEGORÍA I3 B/P</p> <ul style="list-style-type: none"> ▪ Butano (G30) 30 mbar ▪ Propano (G31) 30 mbar <p>CATEGORÍA I3+</p> <ul style="list-style-type: none"> ▪ Butano (G30) 28-30 mbar ▪ Propano (G31) 37 mbar
Conexión eléctrica (solo para la versión "E" con encendido electrónico)	CONEXIÓN ELÉCTRICA EN TENSIÓN MUY BAJA- 12 V / CC
Encendido	<ul style="list-style-type: none"> ▪ S (MANUAL) - usando un encendedor externo ▪ E (ELECTRÓNICA) - GENERADOR 12 V/CC - CHISPA - 10 kV @ 30 pF ▪ P (PIEZOELÉCTRICA) - Encendedor Piezoeléctrico con accionamiento mecánico/manual en la placa de cocción
Conexión de Gas	Rampa de acero galvanizado: Ø 8 mm - espesor 1 mm terminal liso (30 mm) adecuado para racor de compresión de conexión con tubo rígido / flexible
Capilares Gas	<p>Tubos capilares de cobre: Ø 4 mm - espesor 0,5 mm</p> <p>Tubos capilares de aluminio: Ø 4 mm - grosor 0,8 mm</p>
Materiales	<ul style="list-style-type: none"> ▪ Acero inoxidable AISI 304 ▪ Vidrio ▪ Hierro cromado ▪ Zamak ▪ Latón ▪ Cobre ▪ Acero galvanizado ▪ Aleación de aluminio ▪ Acero esmaltado ▪ Epdm
Declaración de conformidad (GAR 2016/426/CE)	<ul style="list-style-type: none"> ▪ ausencia de amianto ▪ materiales adecuados según los capítulos 2 y 3 (Anexo I) ▪ no hay soldaduras con punto de fusión inferior a 450 °C ▪ no se han usado materiales inflamables ▪ los materiales son adecuados respecto a las exigencias del capítulo 3.7

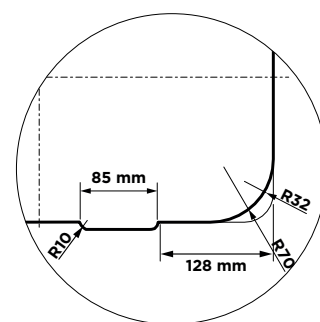
FICHA TÉCNICA: FC1338



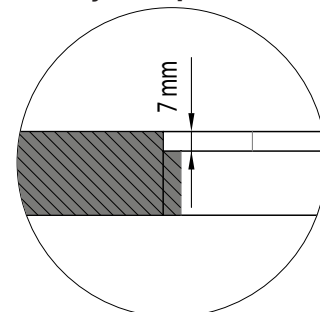
ORIFICIO PARA EL EMPOTRADO FC1338



Detalle C



Detalle E
Bajío empotrado

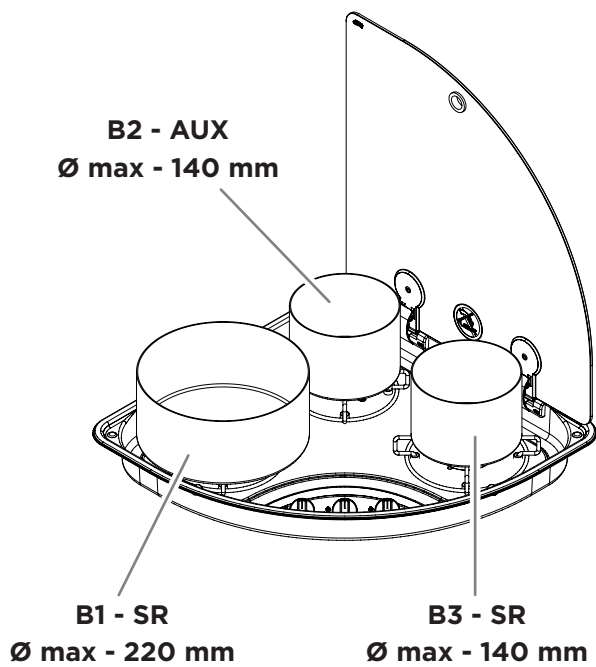
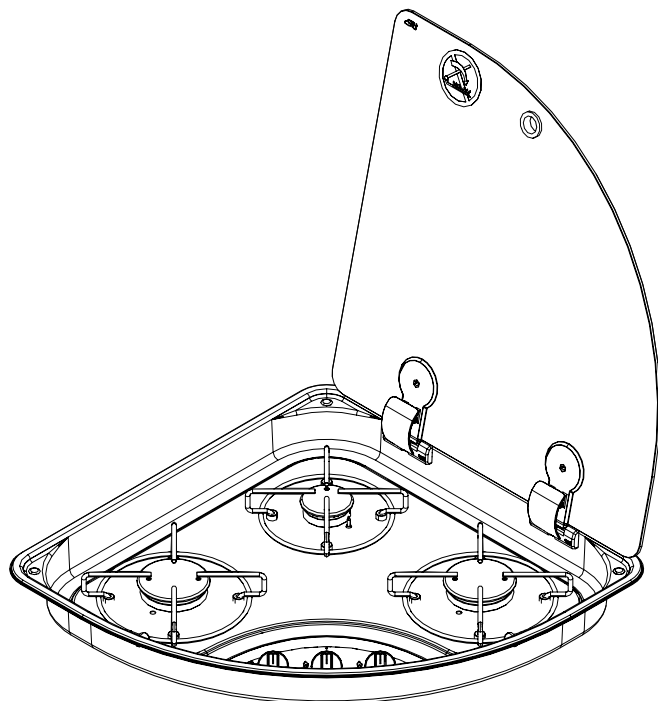


FICHA TÉCNICA: FC1338

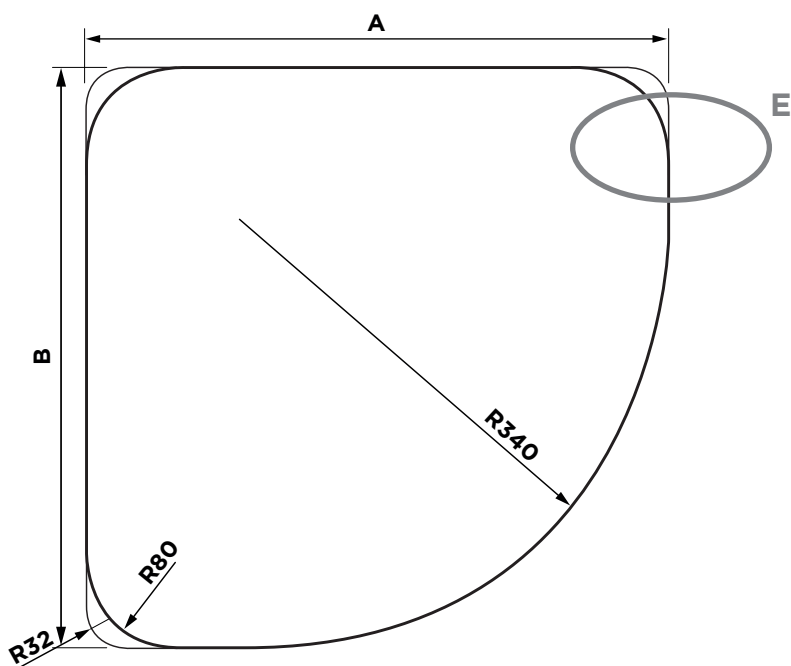
Dimensiones	<p>Ancho 530 mm</p> <p>Profundidad 340 mm</p> <p>Altura 48 mm (zona cocción) 105 mm (zona grifos)</p> <p>Peso 3,6 kg</p>
Placa cocción (grifos rectos con bypass Ø 0,36 mm y Ø 0,40 mm)	<p>Valores nominales:</p> <p>1 x quemador AUXILIAR (AUX) Pn 1,00 kW - inyector ø 0,50 mm - consumo 73,00 g/h</p> <p>1 x quemador SEMIRRÁPIDO (SR): Pn 1.70 kW - inyector ø 0.65 mm - consumo 124,00 g/h</p> <p>Potencia nominal total: 2.70 kW</p> <p>Consumo nominal total: 197,00 g/h</p>
Clase de dispositivo (EN 30-1-1 4.3)	CLASE 3 - Placa de cocción empotrada
Categoría Dispositivo (EN 30-1-1 5.1.1.2)	CATEGORÍA I
Familia de Gases admitidos (EN 437) (EN 30-1-1 4.2.2.4)	<p>GASES DE LA TERCERA FAMILIA</p> <ul style="list-style-type: none"> ▪ I3 B/P ▪ I3+
Alimentación Gas	<p>CATEGORÍA I3 B/P</p> <ul style="list-style-type: none"> ▪ Butano (G30) 30 mbar ▪ Propano (G31) 30 mbar <p>CATEGORÍA I3+</p> <ul style="list-style-type: none"> ▪ Butano (G30) 28-30 mbar ▪ Propano (G31) 37 mbar
Conexión eléctrica (solo para la versión "E" con encendido electrónico)	CONEXIÓN ELÉCTRICA EN TENSIÓN MUY BAJA- 12 V / CC
Encendido	<ul style="list-style-type: none"> ▪ S (MANUAL) - usando un encendedor externo ▪ E (ELECTRÓNICA) - GENERADOR 12 V/CC - CHISPA - 10 kV @ 30 pF ▪ P (PIEZOELÉCTRICA) - Encendedor Piezoeléctrico con accionamiento mecánico/manual en la placa de cocción
Conexión de Gas	Rampa de acero galvanizado: Ø 8 mm - espesor 1 mm terminal liso (30 mm) adecuado para racor de compresión de conexión con tubo rígido / flexible
Capilares Gas	<p>Tubos capilares de cobre: Ø 4 mm</p> <p>Tubos capilares de aluminio: Ø 4 mm</p>
Materiales	<ul style="list-style-type: none"> ▪ Acero inoxidable AISI 304 ▪ Vidrio ▪ Hierro cromado ▪ Zamak ▪ Latón ▪ Cobre ▪ Acero galvanizado ▪ Aleación de aluminio ▪ Acero esmaltado ▪ Epdm
Declaración de conformidad (GAR 2016/426/CE)	<ul style="list-style-type: none"> ▪ ausencia de amianto ▪ materiales adecuados según los capítulos 2 y 3 (Anexo I) ▪ no hay soldaduras con punto de fusión inferior a 450 °C ▪ no se han usado materiales inflamables ▪ los materiales son adecuados respecto a las exigencias del capítulo 3.7

FICHA TÉCNICA: FC1343

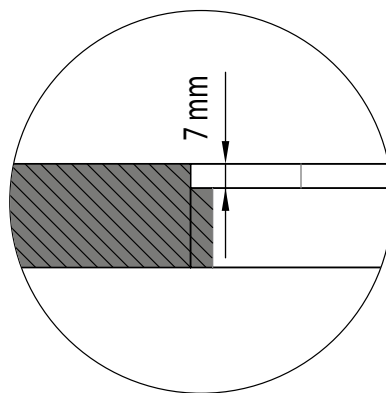
ESPAÑOL



ORIFICIO PARA EL EMPOTRADO FC1343



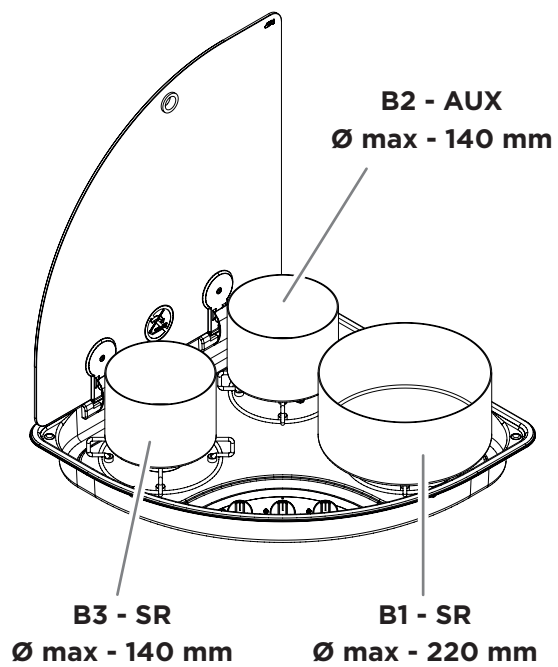
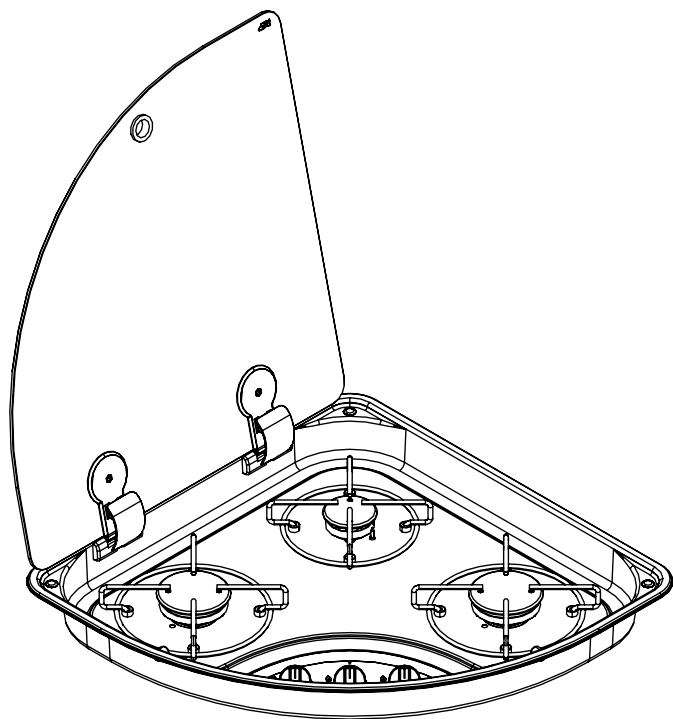
Detalle E
Bajo empotrado



FICHA TÉCNICA: FC1343

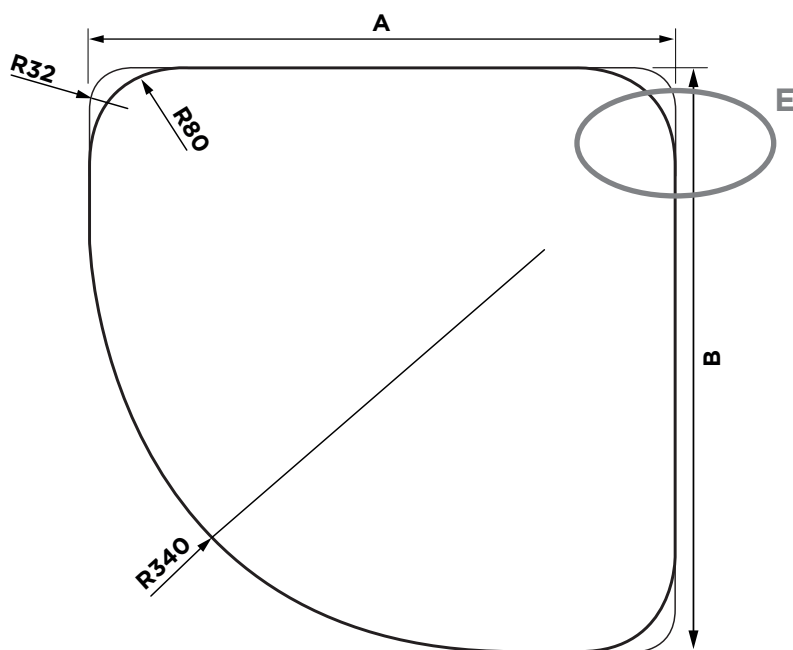
Dimensiones	Ancho 480 mm Profundidad 480 mm Altura 105 mm Peso 5,5 kg
Placa cocción (grifos rectos con bypass Ø 0,36 mm y Ø 0,40 mm)	Valores nominales: 1 x quemador AUXILIAR (AUX) Pn 1,00 kW - inyector Ø 0,50 mm - consumo 73,00 g/h 2 x quemador SEMIRRÁPIDO (SR): Pn 1,70 kW - inyector Ø 0.65 mm - consumo 124,00 g/h Potencia nominal total: 4.40 kW Consumo nominal total: 321.00 g/h
Clase de dispositivo (EN 30-1-1 4.3)	CLASE 3 - Placa de cocción empotrada
Categoría Dispositivo (EN 30-1-1 5.1.1.2)	CATEGORÍA I
Familia de Gases admitidos (EN 437) (EN 30-1-1 4.2.2.4)	GASES DE LA TERCERA FAMILIA <ul style="list-style-type: none"> ▪ I3 B/P ▪ I3+
Alimentación Gas	CATEGORÍA I3 B/P <ul style="list-style-type: none"> ▪ Butano (G30) 30 mbar ▪ Propano (G31) 30 mbar CATEGORÍA I3+ <ul style="list-style-type: none"> ▪ Butano (G30) 28-30 mbar ▪ Propano (G31) 37 mbar
Conexión eléctrica (solo para la versión "E" con encendido electrónico)	CONEXIÓN ELÉCTRICA EN TENSIÓN MUY BAJA- 12 V / CC
Encendido	<ul style="list-style-type: none"> ▪ S (MANUAL) - usando un encendedor externo ▪ E (ELECTRÓNICA) - GENERADOR 12 V/CC - CHISPA - 10 kV @ 30 pF
Conexión de Gas	Rampa de acero galvanizado: Ø 8 mm - espesor 1 mm terminal liso (30 mm) adecuado para racor de compresión de conexión con tubo rígido / flexible
Capilares Gas	Tubos capilares de cobre: Ø 4 mm - espesor 0,5 mm Tubos capilares de aluminio: Ø 4 mm - grosor 0,8 mm
Materiales	<ul style="list-style-type: none"> ▪ Acero inoxidable AISI 304 ▪ Vidrio ▪ Hierro cromado ▪ Zamak ▪ Latón ▪ Cobre ▪ Acero galvanizado ▪ Aleación de aluminio ▪ Acero esmaltado ▪ Epdm
Declaración de conformidad (GAR 2016/426/CE)	<ul style="list-style-type: none"> ▪ ausencia de amianto ▪ materiales adecuados según los capítulos 2 y 3 (Anexo I) ▪ no hay soldaduras con punto de fusión inferior a 450 °C ▪ no se han usado materiales inflamables ▪ los materiales son adecuados respecto a las exigencias del capítulo 3.7

FICHA TÉCNICA: FC1344

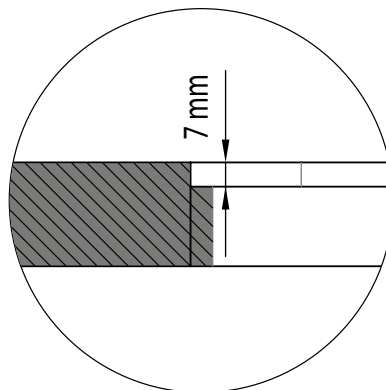


ESPAÑOL

ORIFICIO PARA EL EMPOTRADO FC1344



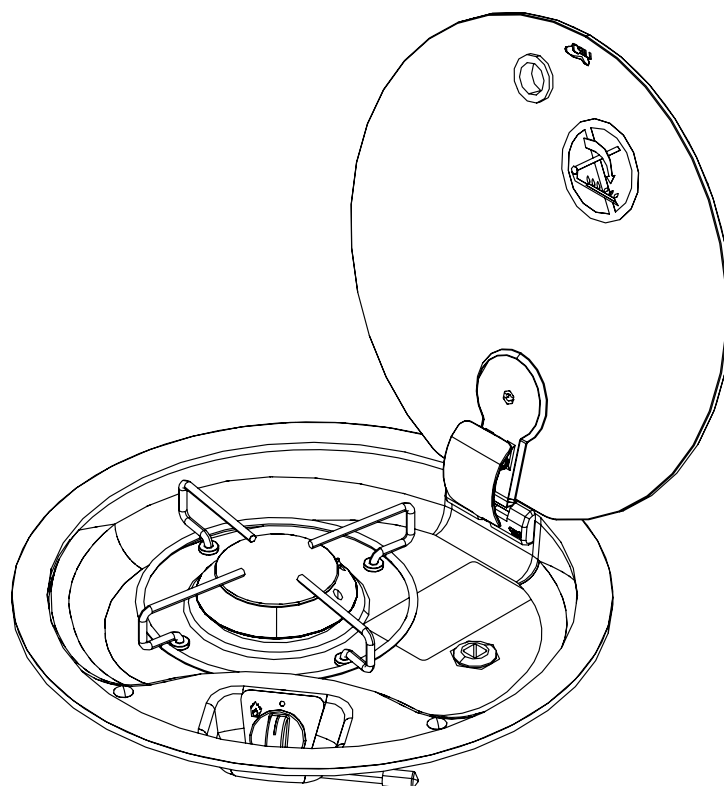
Detalle E
Bajío empotrado



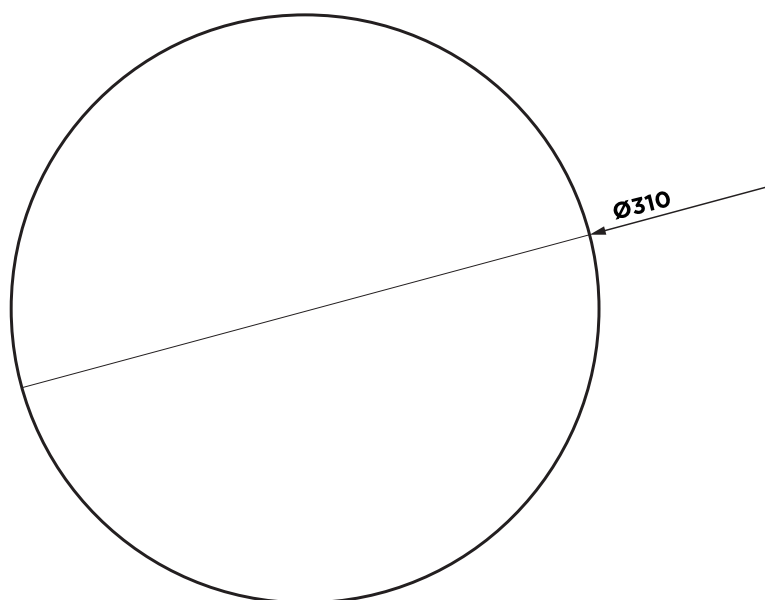
FICHA TÉCNICA: FC1344

Dimensiones	Ancho 480 mm Profundidad 480 mm Altura 105 mm Peso 5,5 kg
Placa cocción (grifos rectos con bypass Ø 0,36 mm y Ø 0,40 mm)	Valores nominales: 1 x quemador AUXILIAR (AUX) Pn 1,00 kW - inyector Ø 0,50 mm - consumo 73,00 g/h 2 x quemador SEMIRRÁPIDO (SR): Pn 1,70 kW - inyector Ø 0.65 mm - consumo 124,0 g/h Potencia nominal total: 4.40 kW Consumo nominal total: 321.00 g/h
Clase de dispositivo (EN 30-1-1 4.3)	CLASE 3 - Placa de cocción empotrada
Categoría Dispositivo (EN 30-1-1 5.1.1.2)	CATEGORÍA I
Familia de Gases admitidos (EN 437) (EN 30-1-1 4.2.2.4)	GASES DE LA TERCERA FAMILIA <ul style="list-style-type: none"> ▪ I3 B/P ▪ I3+
Alimentación Gas	CATEGORÍA I3 B/P <ul style="list-style-type: none"> ▪ Butano (G30) 30 mbar ▪ Propano (G31) 30 mbar CATEGORÍA I3+ <ul style="list-style-type: none"> ▪ Butano (G30) 28-30 mbar ▪ Propano (G31) 37 mbar
Conexión eléctrica (solo para la versión "E" con encendido electrónico)	CONEXIÓN ELÉCTRICA EN TENSIÓN MUY BAJA- 12 V / CC
Encendido	<ul style="list-style-type: none"> ▪ S (MANUAL) - usando un encendedor externo ▪ E (ELECTRÓNICA) - GENERADOR 12 V/CC - CHISPA - 10 kV @ 30 pF
Conexión de Gas	Rampa de acero galvanizado: Ø 8 mm - espesor 1 mm terminal liso (30 mm) adecuado para racor de compresión de conexión con tubo rígido / flexible
Capilares Gas	Tubos capilares de cobre: Ø 4 mm - espesor 0,5 mm Tubos capilares de aluminio: Ø 4 mm - grosor 0,8 mm
Materiales	<ul style="list-style-type: none"> ▪ Acero inoxidable AISI 304 ▪ Vidrio ▪ Hierro cromado ▪ Zamak ▪ Latón ▪ Cobre ▪ Acero galvanizado ▪ Aleación de aluminio ▪ Acero esmaltado ▪ Epdm
Declaración de conformidad (GAR 2016/426/CE)	<ul style="list-style-type: none"> ▪ ausencia de amianto ▪ materiales adecuados según los capítulos 2 y 3 (Anexo I) ▪ no hay soldaduras con punto de fusión inferior a 450 °C ▪ no se han usado materiales inflamables ▪ los materiales son adecuados respecto a las exigencias del capítulo 3.7

FICHA TÉCNICA: FC1345



ORIFICIO PARA EL EMPOTRADO FC1345

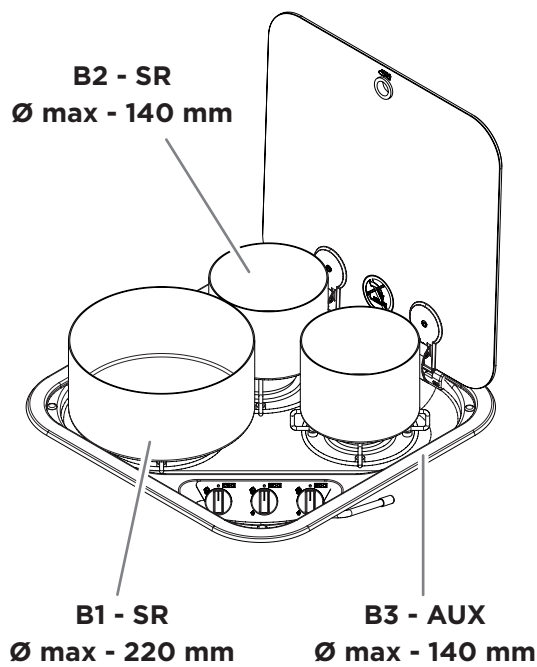
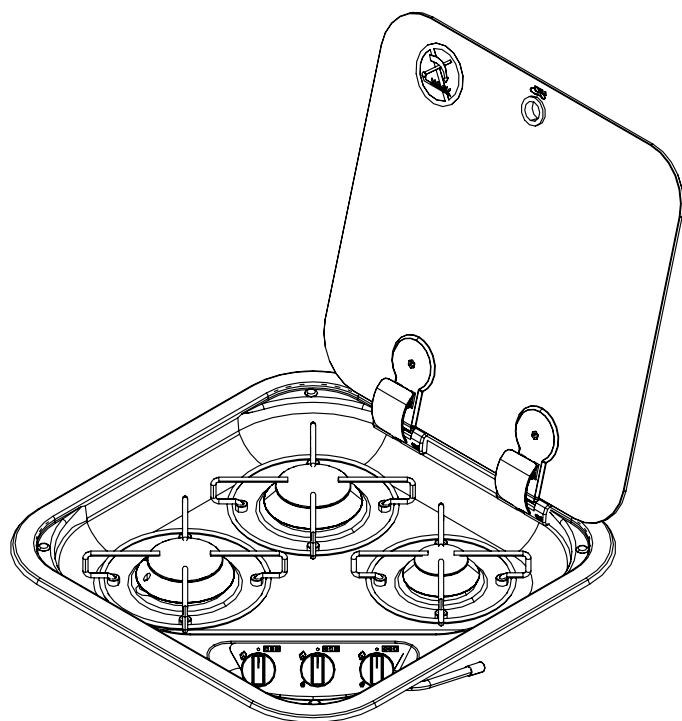


Nota importante: fijación con adhesivo.

FICHA TÉCNICA: FC1345

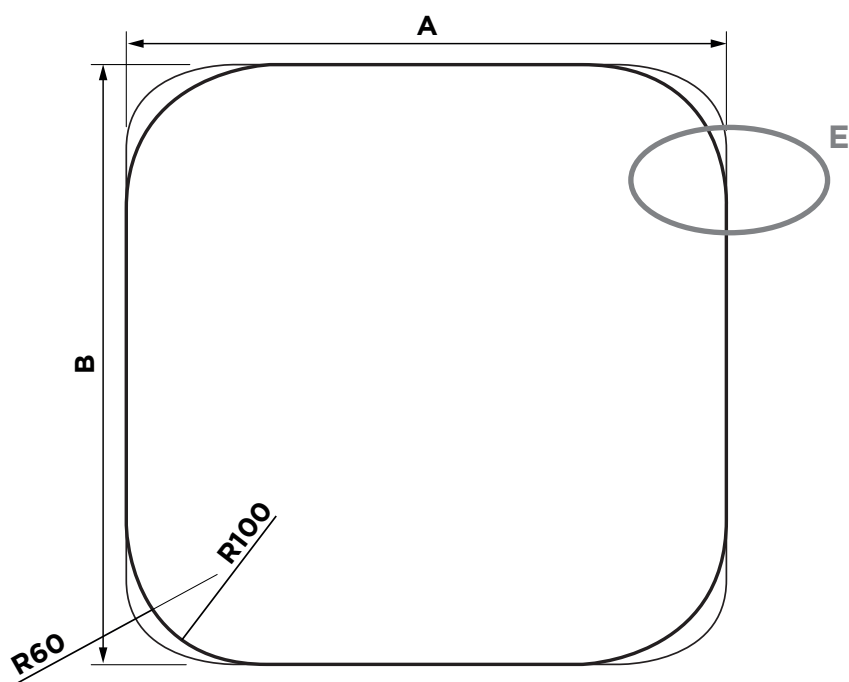
Dimensiones	Diámetro Externo (Ø) 340 mm Altura 80 mm Peso 2,1 kg
Placa cocción (grifos rectos con bypass Ø 0,40 mm)	Valores nominales: 1 x quemador SEMIRRÁPIDO (SR): Pn 2,00 kW - inyector Ø 0,70 mm - consumo 145,50 g/h Potencia nominal total: 2.00 kW Consumo nominal total: 145.50 g/h
Clase de dispositivo (EN 30-1-1 4.3)	CLASE 3 - Placa de cocción empotrada
Categoría Dispositivo (EN 30-1-1 5.1.1.2)	CATEGORÍA I
Familia de Gases admitidos (EN 437) (EN 30-1-1 4.2.2.4)	GASES DE LA TERCERA FAMILIA <ul style="list-style-type: none"> ▪ I3 B/P ▪ I3+
Alimentación Gas	CATEGORÍA I3 B/P <ul style="list-style-type: none"> ▪ Butano (G30) 30 mbar ▪ Propano (G31) 30 mbar CATEGORÍA I3+ <ul style="list-style-type: none"> ▪ Butano (G30) 28-30 mbar ▪ Propano (G31) 37 mbar
Conexión eléctrica (solo para la versión "E" con encendido electrónico)	CONEXIÓN ELÉCTRICA EN TENSIÓN MUY BAJA- 12 V / CC
Encendido	<ul style="list-style-type: none"> ▪ S (MANUAL) - usando un encendedor externo ▪ E (ELECTRÓNICA) - GENERADOR 12 V/CC - CHISPA - 10 kV @ 30 pF
Conexión de Gas	Rampa de acero galvanizado: Ø 8 mm - espesor 1 mm terminal liso (30 mm) adecuado para racor de compresión de conexión con tubo rígido / flexible
Capilares Gas	Tubos capilares de cobre: Ø 4 mm - espesor 0,5 mm Tubos capilares de aluminio: Ø 4 mm - grosor 0,8 mm
Materiales	<ul style="list-style-type: none"> ▪ Acero inoxidable AISI 304 ▪ Vidrio ▪ Hierro cromado ▪ Zamak ▪ Latón ▪ Cobre ▪ Acero galvanizado ▪ Aleación de aluminio ▪ Acero esmaltado ▪ Epdm
Declaración de conformidad (GAR 2016/426/CE)	<ul style="list-style-type: none"> ▪ ausencia de amianto ▪ materiales adecuados según los capítulos 2 y 3 (Anexo I) ▪ no hay soldaduras con punto de fusión inferior a 450 °C ▪ no se han usado materiales inflamables ▪ los materiales son adecuados respecto a las exigencias del capítulo 3.7

FICHA TÉCNICA: FC1347

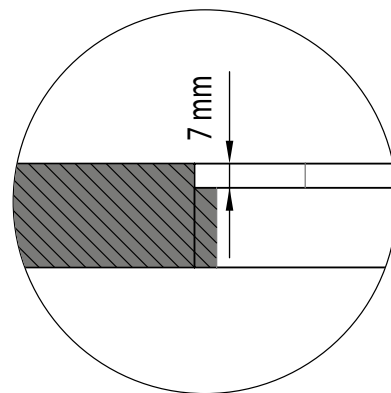


ESPAÑOL

ORIFICIO PARA EL EMPOTRADO FC1347



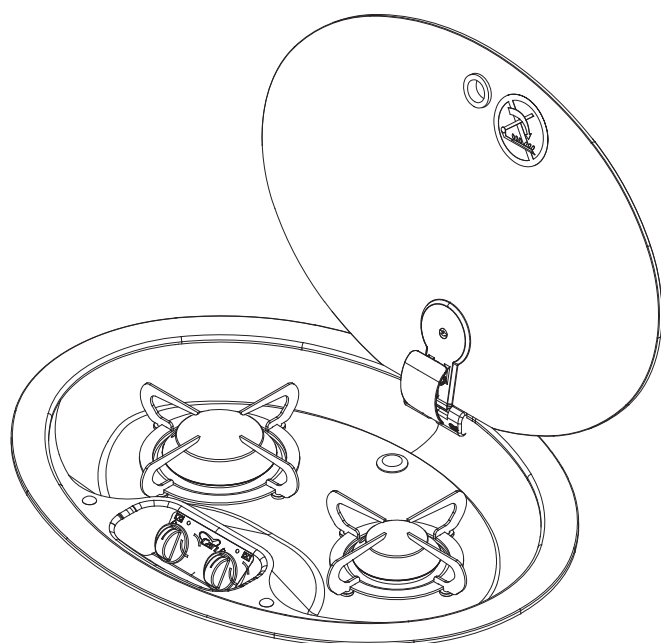
Detalle E
Bajío empotrado



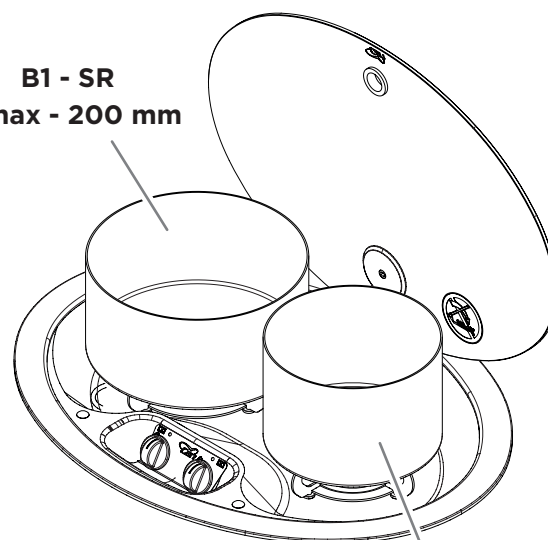
FICHA TÉCNICA: FC1347

Dimensiones	Ancho 440 mm Profundidad 440 mm Altura 80 mm Peso 5,3 kg
Placa cocción (grifos rectos con bypass Ø 0,36 mm y Ø 0,40 mm)	Valores nominales: 1 x quemador AUXILIAR (AUX): Pn 1,10 kW - inyector Ø 0,52 mm - consumo 80,00 g/h 2 x quemador SEMIRRÁPIDO (SR): Pn 2,00 kW - inyector Ø 0,70 mm - consumo 145,50 g/h Potencia nominal total: 5.10 kW Consumo nominal total: 371.00 g/h
Clase de dispositivo (EN 30-1-1 4.3)	CLASE 3 - Placa de cocción empotrada
Categoría Dispositivo (EN 30-1-1 5.1.1.2)	CATEGORÍA I
Familia de Gases admitidos (EN 437) (EN 30-1-1 4.2.2.4)	GASES DE LA TERCERA FAMILIA <ul style="list-style-type: none"> ▪ I3 B/P ▪ I3+
Alimentación Gas	CATEGORÍA I3 B/P <ul style="list-style-type: none"> ▪ Butano (G30) 30 mbar ▪ Propano (G31) 30 mbar CATEGORÍA I3+ <ul style="list-style-type: none"> ▪ Butano (G30) 28-30 mbar ▪ Propano (G31) 37 mbar
Conexión eléctrica (solo para la versión "E" con encendido electrónico)	CONEXIÓN ELÉCTRICA EN TENSIÓN MUY BAJA- 12 V / CC
Encendido	<ul style="list-style-type: none"> ▪ S (MANUAL) - usando un encendedor externo ▪ E (ELECTRÓNICA) - GENERADOR 12 V/CC - CHISPA - 10 kV @ 30 pF
Conexión de Gas	Rampa de acero galvanizado: Ø 8 mm - espesor 1 mm terminal liso (30 mm) adecuado para racor de compresión de conexión con tubo rígido / flexible
Capilares Gas	Tubos capilares de cobre: Ø 4 mm - espesor 0,5 mm Tubos capilares de aluminio: Ø 4 mm - grosor 0,8 mm
Materiales	<ul style="list-style-type: none"> ▪ Acero inoxidable AISI 304 ▪ Vidrio ▪ Hierro cromado ▪ Zamak ▪ Latón ▪ Cobre ▪ Acero galvanizado ▪ Aleación de aluminio ▪ Acero esmaltado ▪ Epdm
Declaración de conformidad (GAR 2016/426/CE)	<ul style="list-style-type: none"> ▪ ausencia de amianto ▪ materiales adecuados según los capítulos 2 y 3 (Anexo I) ▪ no hay soldaduras con punto de fusión inferior a 450 °C ▪ no se han usado materiales inflamables ▪ los materiales son adecuados respecto a las exigencias del capítulo 3.7

FICHA TÉCNICA: FC1348

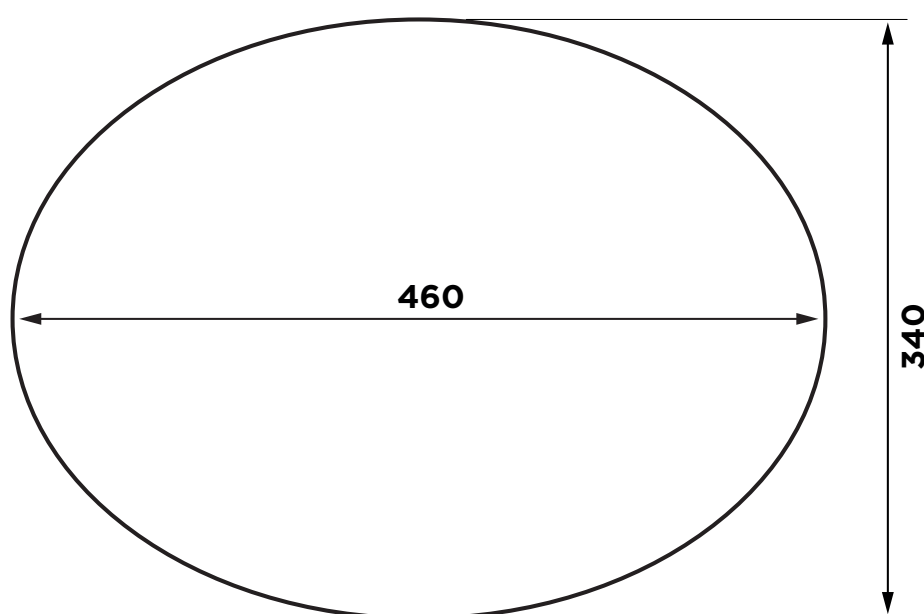


B1 - SR
 \varnothing max - 200 mm



B2 - AUX
 \varnothing max - 160 mm

ORIFICIO PARA EL EMPOTRADO FC1348

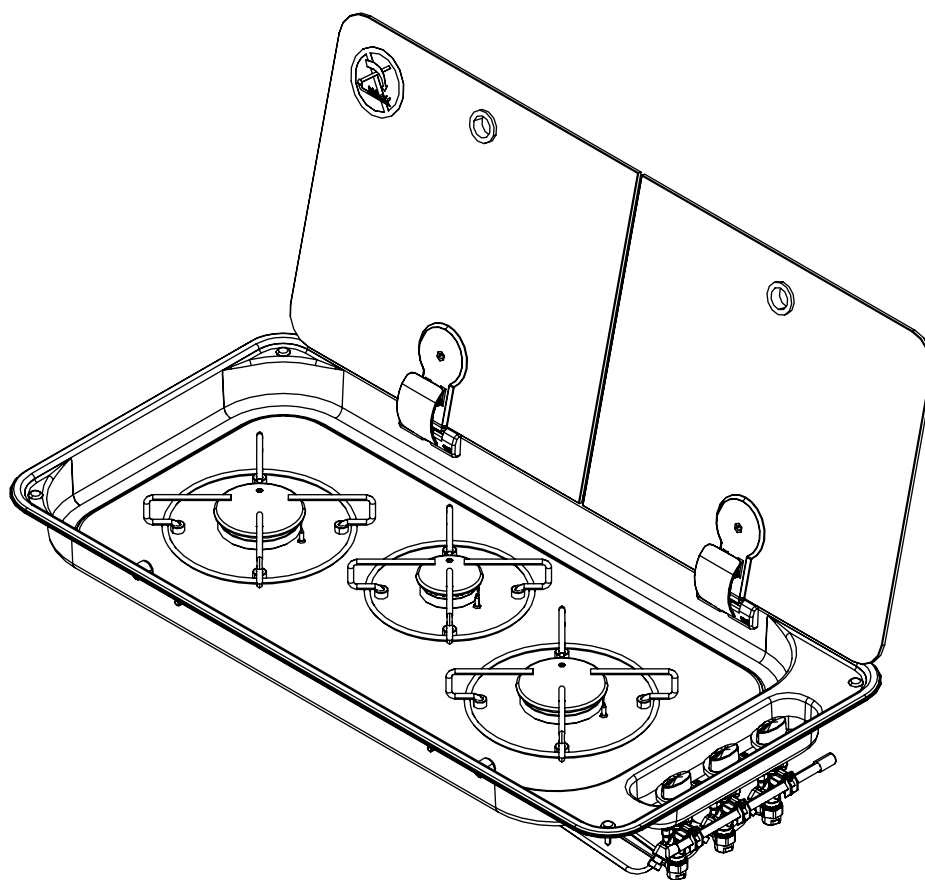


Nota importante: fijación con adhesivo.

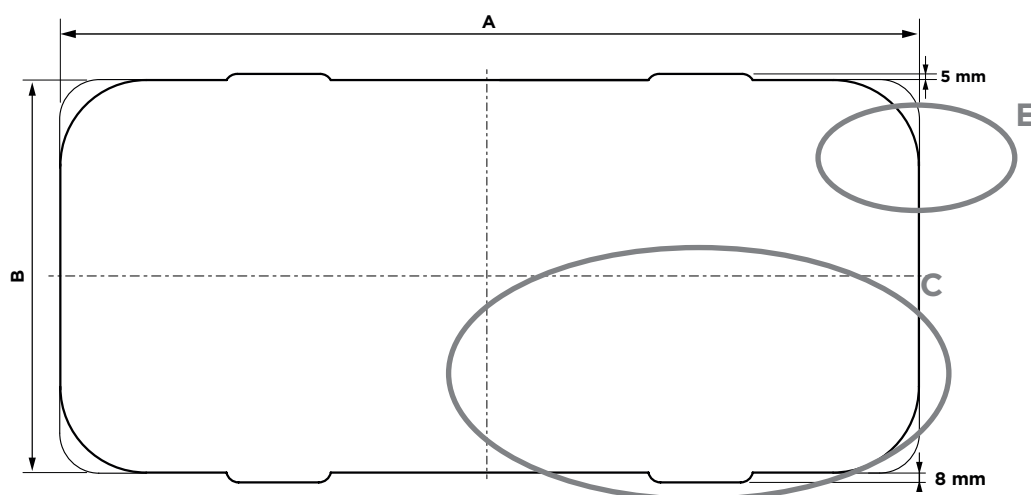
FICHA TÉCNICA: FC1348

Dimensiones	<p>Ancho 510 mm (tamaño máximo)</p> <p>Profundidad 390 mm (tamaño máximo)</p> <p>Altura 80 mm</p> <p>Peso 3,8 kg</p>
Placa cocción (grifos rectos con bypass Ø 0,36 mm y Ø 0,40 mm)	<p>Valores nominales:</p> <p>1 x quemador AUXILIAR (AUX): Pn 1,10 kW - inyector Ø 0,52 mm - consumo 80,00 g/h</p> <p>1 x quemador SEMIRRÁPIDO (SR): Pn 2,00 kW - inyector Ø 0,70 mm - consumo 145,50 g/h</p> <p>Potencia nominal total: 3,10 kW</p> <p>Consumo nominal total: 225,50 g/h</p>
Clase de dispositivo (EN 30-1-1 4.3)	CLASE 3 - Placa de cocción empotrada
Categoría Dispositivo (EN 30-1-1 5.1.1.2)	CATEGORÍA I
Familia de Gases admitidos (EN 437) (EN 30-1-1 4.2.2.4)	<p>GASES DE LA TERCERA FAMILIA</p> <ul style="list-style-type: none"> ▪ I3 B/P ▪ I3+
Alimentación Gas	<p>CATEGORÍA I3 B/P</p> <ul style="list-style-type: none"> ▪ Butano (G30) 30 mbar ▪ Propano (G31) 30 mbar <p>CATEGORÍA I3+</p> <ul style="list-style-type: none"> ▪ Butano (G30) 28-30 mbar ▪ Propano (G31) 37 mbar
Conexión eléctrica (solo para la versión "E" con encendido electrónico)	CONEXIÓN ELÉCTRICA EN TENSIÓN MUY BAJA- 12 V / CC
Encendido	<ul style="list-style-type: none"> ▪ S (MANUAL) - usando un encendedor externo ▪ E (ELECTRÓNICA) - GENERADOR 12 V/CC - CHISPA - 10 kV @ 30 pF ▪ P (PIEZOELÉCTRICA) - Encendedor Piezoeléctrico con accionamiento mecánico/manual en la placa de cocción
Conexión de Gas	Rampa de acero galvanizado: Ø 8 mm - espesor 1 mm terminal liso (30 mm) adecuado para racor de compresión de conexión con tubo rígido / flexible
Capilares Gas	<p>Tubos capilares de cobre: Ø 4 mm - espesor 0,5 mm</p> <p>Tubos capilares de aluminio: Ø 4 mm - grosor 0,8 mm</p>
Materiales	<ul style="list-style-type: none"> ▪ Acero inoxidable AISI 304 ▪ Vidrio ▪ Hierro cromado ▪ Zamak ▪ Latón ▪ Cobre ▪ Acero galvanizado ▪ Aleación de aluminio ▪ Acero esmaltado ▪ Epdm
Declaración de conformidad (GAR 2016/426/CE)	<ul style="list-style-type: none"> ▪ ausencia de amianto ▪ materiales adecuados según los capítulos 2 y 3 (Anexo I) ▪ no hay soldaduras con punto de fusión inferior a 450 °C ▪ no se han usado materiales inflamables ▪ los materiales son adecuados respecto a las exigencias del capítulo 3.7

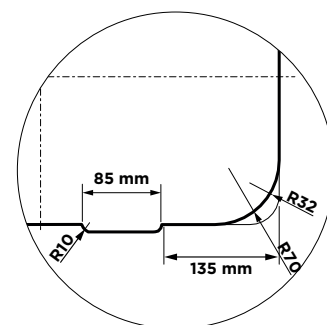
FICHA TÉCNICA: FC1349



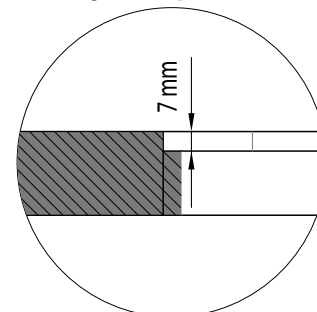
ORIFICIO PARA EL EMPOTRADO FC1349



Detalle C



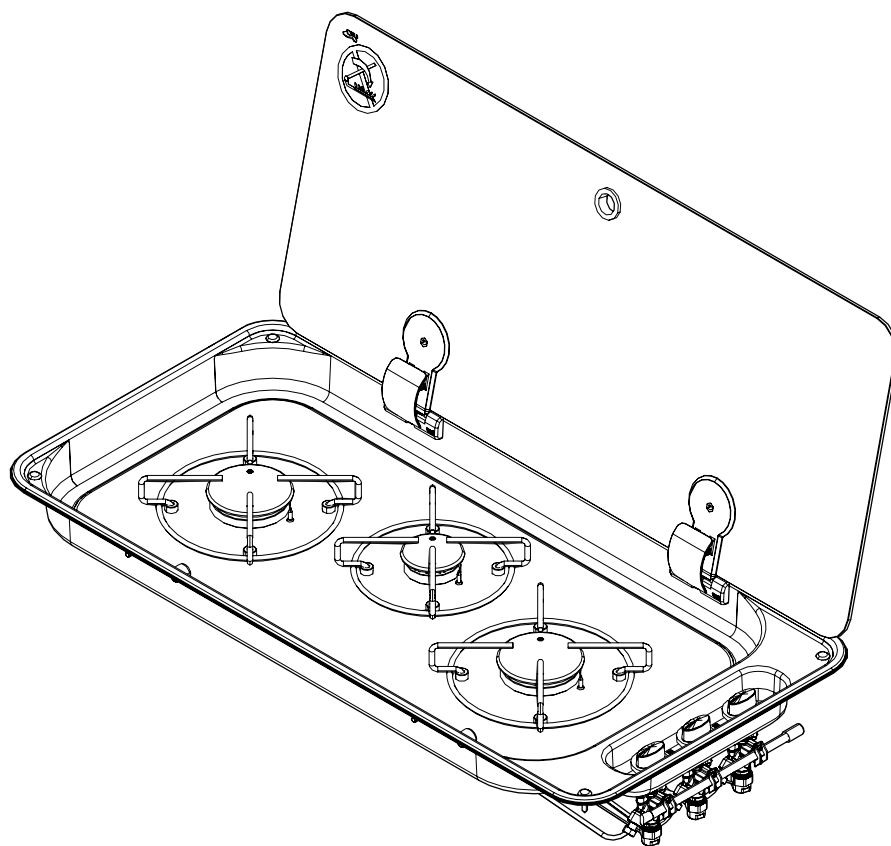
Detalle E
Bajío empotrado



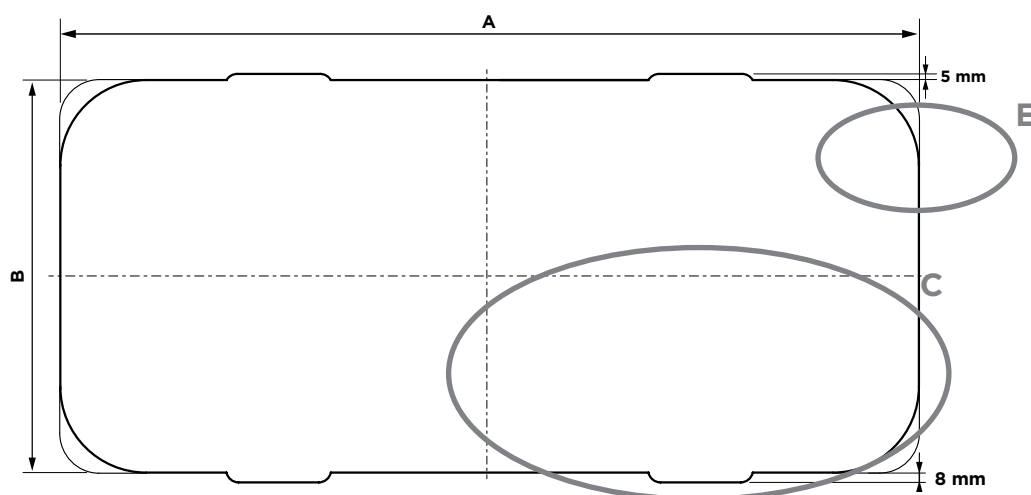
FICHA TÉCNICA: FC1349

Dimensiones	<p>Ancho 716 mm</p> <p>Profundidad 340 mm</p> <p>Altura 48 mm (profundidad zona de cocción) 102 mm (profundidad circuito gas)</p> <p>Peso 5,6 kg</p>
Placa cocción (grifos rectos con bypass Ø 0,36 mm y Ø 0,40 mm)	<p>Valores nominales:</p> <p>1 x quemador AUXILIAR (AUX): Pn 1,00 kW - inyector ø 0,50 mm - consumo 73,00 g/h</p> <p>2 x quemador SEMIRRÁPIDO (SR): Pn 1,70 kW - inyector ø 0.65 mm - consumo 124,00 g/h</p> <p>Potencia nominal total: 4.40 kW</p> <p>Consumo nominal total: 321.00 g/h</p>
Clase de dispositivo (EN 30-1-1 4.3)	CLASE 3 - Placa de cocción empotrada
Categoría Dispositivo (EN 30-1-1 5.1.1.2)	CATEGORÍA I
Familia de Gases admitidos (EN 437) (EN 30-1-1 4.2.2.4)	<p>GASES DE LA TERCERA FAMILIA</p> <ul style="list-style-type: none"> ▪ I3 B/P ▪ I3+
Alimentación Gas	<p>CATEGORÍA I3 B/P</p> <ul style="list-style-type: none"> ▪ Butano (G30) 30 mbar ▪ Propano (G31) 30 mbar <p>CATEGORÍA I3+</p> <ul style="list-style-type: none"> ▪ Butano (G30) 28-30 mbar ▪ Propano (G31) 37 mbar
Conexión eléctrica (solo para la versión "E" con encendido electrónico)	CONEXIÓN ELÉCTRICA EN TENSIÓN MUY BAJA- 12 V / CC
Encendido	<ul style="list-style-type: none"> ▪ S (MANUAL) - usando un encendedor externo ▪ E (ELECTRÓNICA) - GENERADOR 12 V/CC - CHISPA - 10 kV @ 30 pF
Conexión de Gas	Rampa de acero galvanizado: Ø 8 mm - espesor 1 mm terminal liso (30 mm) adecuado para racor de compresión de conexión con tubo rígido / flexible
Capilares Gas	<p>Tubos capilares de cobre: Ø 4 mm - espesor 0,5 mm</p> <p>Tubos capilares de aluminio: Ø 4 mm - grosor 0,8 mm</p>
Materiales	<ul style="list-style-type: none"> ▪ Acero inoxidable AISI 304 ▪ Vidrio ▪ Hierro cromado ▪ Zamak ▪ Latón ▪ Cobre ▪ Acero galvanizado ▪ Aleación de aluminio ▪ Acero esmaltado ▪ Epdm
Declaración de conformidad (GAR 2016/426/CE)	<ul style="list-style-type: none"> ▪ ausencia de amianto ▪ materiales adecuados según los capítulos 2 y 3 (Anexo I) ▪ no hay soldaduras con punto de fusión inferior a 450 °C ▪ no se han usado materiales inflamables ▪ los materiales son adecuados respecto a las exigencias del capítulo 3.7

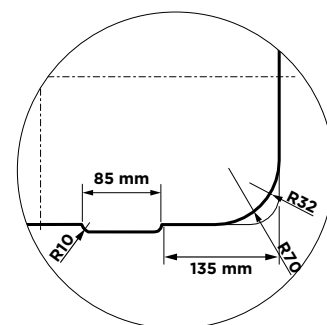
FICHA TÉCNICA: FC1350



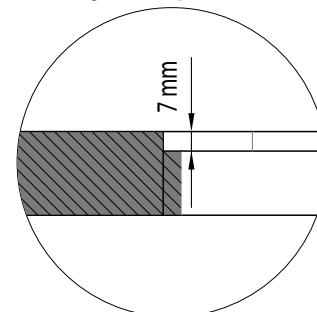
ORIFICIO PARA EL EMPOTRADO FC1350



Detalle C



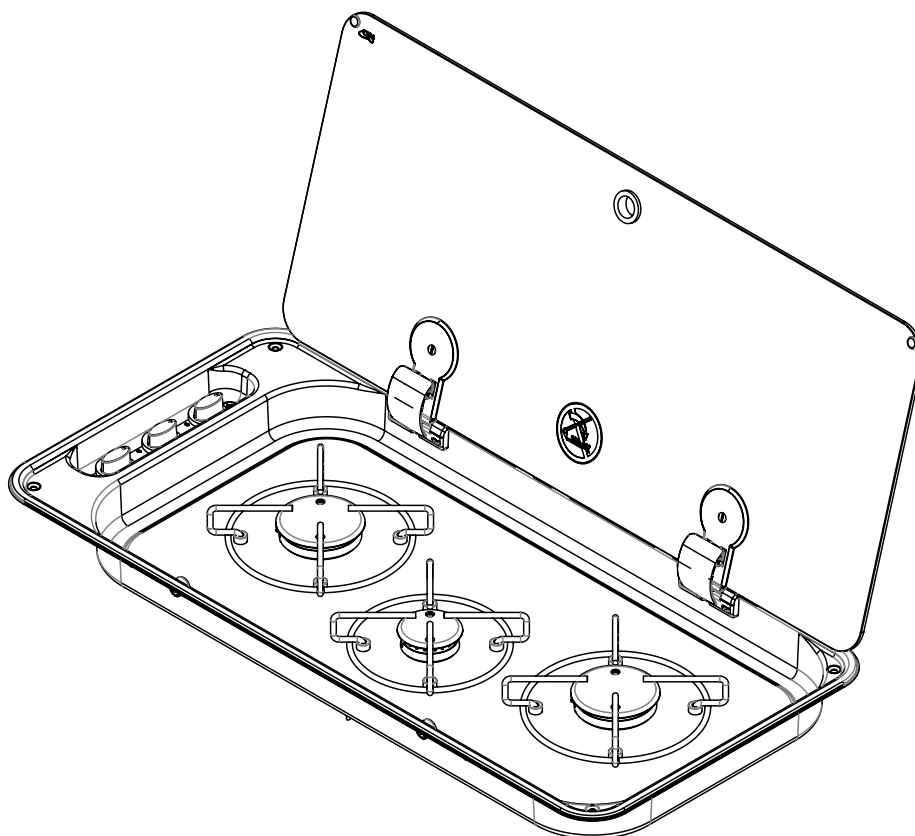
Detalle E
Bajío empotrado



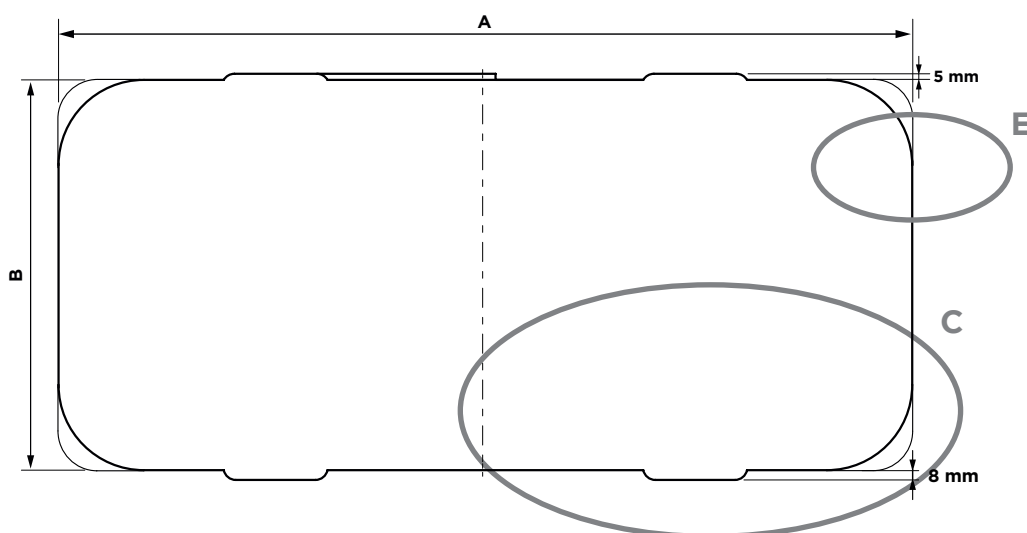
FICHA TÉCNICA: FC1350

Dimensiones	<p>Ancho 716 mm</p> <p>Profundidad 340 mm</p> <p>Altura 48 mm (profundidad zona de cocción) 102 mm (profundidad circuito gas)</p> <p>Peso 5,6 kg</p>
Placa cocción (grifos rectos con bypass Ø 0,36 mm y Ø 0,40 mm)	<p>Valores nominales:</p> <p>1 x quemador AUXILIAR (AUX): Pn 1,00 kW - inyector ø 0,50 mm - consumo 73,00 g/h</p> <p>2 x quemador SEMIRRÁPIDO (SR): Pn 1,70 kW - inyector ø 0.65 mm - consumo 124,00 g/h</p> <p>Potencia nominal total: 4.40 kW</p> <p>Consumo nominal total: 321.00 g/h</p>
Clase de dispositivo (EN 30-1-1 4.3)	CLASE 3 - Placa de cocción empotrada
Categoría Dispositivo (EN 30-1-1 5.1.1.2)	CATEGORÍA I
Familia de Gases admitidos (EN 437) (EN 30-1-1 4.2.2.4)	<p>GASES DE LA TERCERA FAMILIA</p> <ul style="list-style-type: none"> ▪ I3 B/P ▪ I3+
Alimentación Gas	<p>CATEGORÍA I3 B/P</p> <ul style="list-style-type: none"> ▪ Butano (G30) 30 mbar ▪ Propano (G31) 30 mbar <p>CATEGORÍA I3+</p> <ul style="list-style-type: none"> ▪ Butano (G30) 28-30 mbar ▪ Propano (G31) 37 mbar
Conexión eléctrica (solo para la versión "E" con encendido electrónico)	CONEXIÓN ELÉCTRICA EN TENSIÓN MUY BAJA- 12 V / CC
Encendido	<ul style="list-style-type: none"> ▪ S (MANUAL) - usando un encendedor externo ▪ E (ELECTRÓNICA) - GENERADOR 12 V/CC - CHISPA - 10 kV @ 30 pF
Conexión de Gas	Rampa de acero galvanizado: Ø 8 mm - espesor 1 mm terminal liso (30 mm) adecuado para racor de compresión de conexión con tubo rígido / flexible
Capilares Gas	<p>Tubos capilares de cobre: Ø 4 mm - espesor 0,5 mm</p> <p>Tubos capilares de aluminio: Ø 4 mm - grosor 0,8 mm</p>
Materiales	<ul style="list-style-type: none"> ▪ Acero inoxidable AISI 304 ▪ Vidrio ▪ Hierro cromado ▪ Zamak ▪ Latón ▪ Cobre ▪ Acero galvanizado ▪ Aleación de aluminio ▪ Acero esmaltado ▪ Epdm
Declaración de conformidad (GAR 2016/426/CE)	<ul style="list-style-type: none"> ▪ ausencia de amianto ▪ materiales adecuados según los capítulos 2 y 3 (Anexo I) ▪ no hay soldaduras con punto de fusión inferior a 450 °C ▪ no se han usado materiales inflamables ▪ los materiales son adecuados respecto a las exigencias del capítulo 3.7

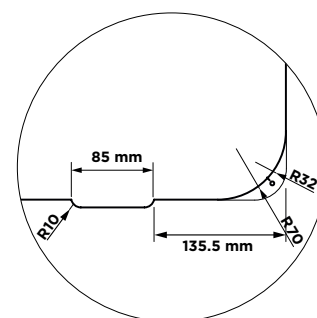
FICHA TÉCNICA: FC1351



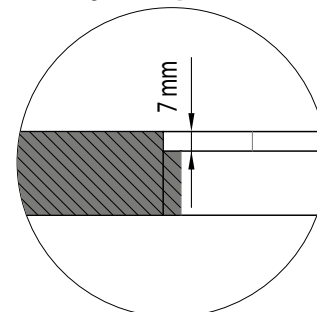
ORIFICIO PARA EL EMPOTRADO FC1351



Detalle C



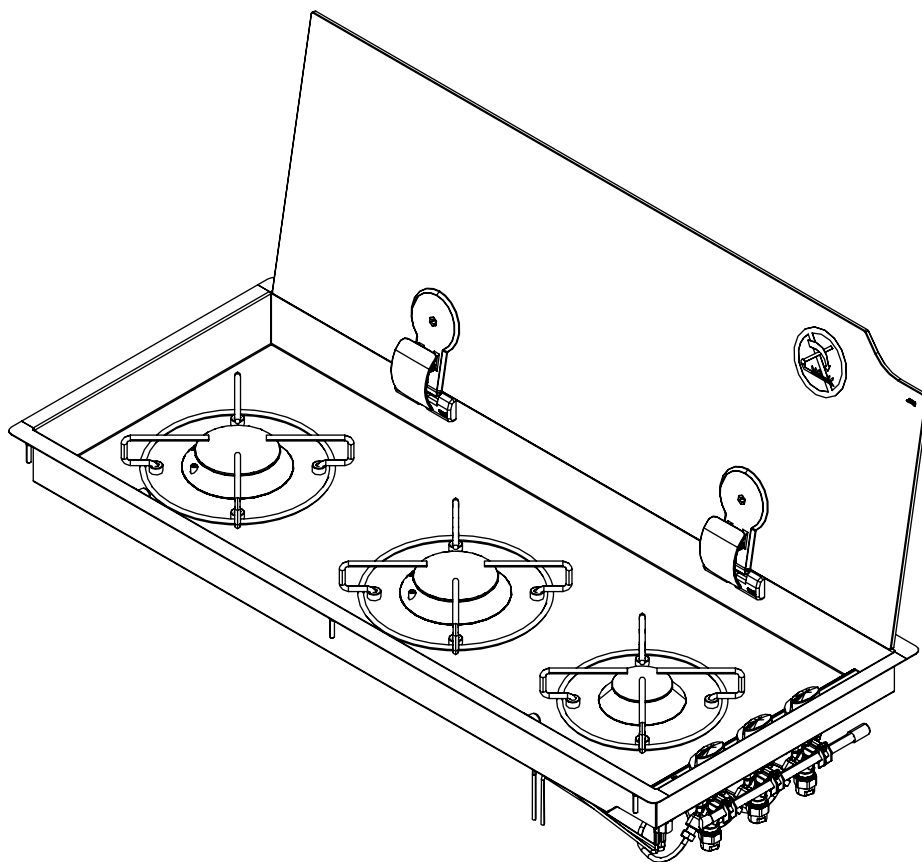
Detalle E
Bajío empotrado



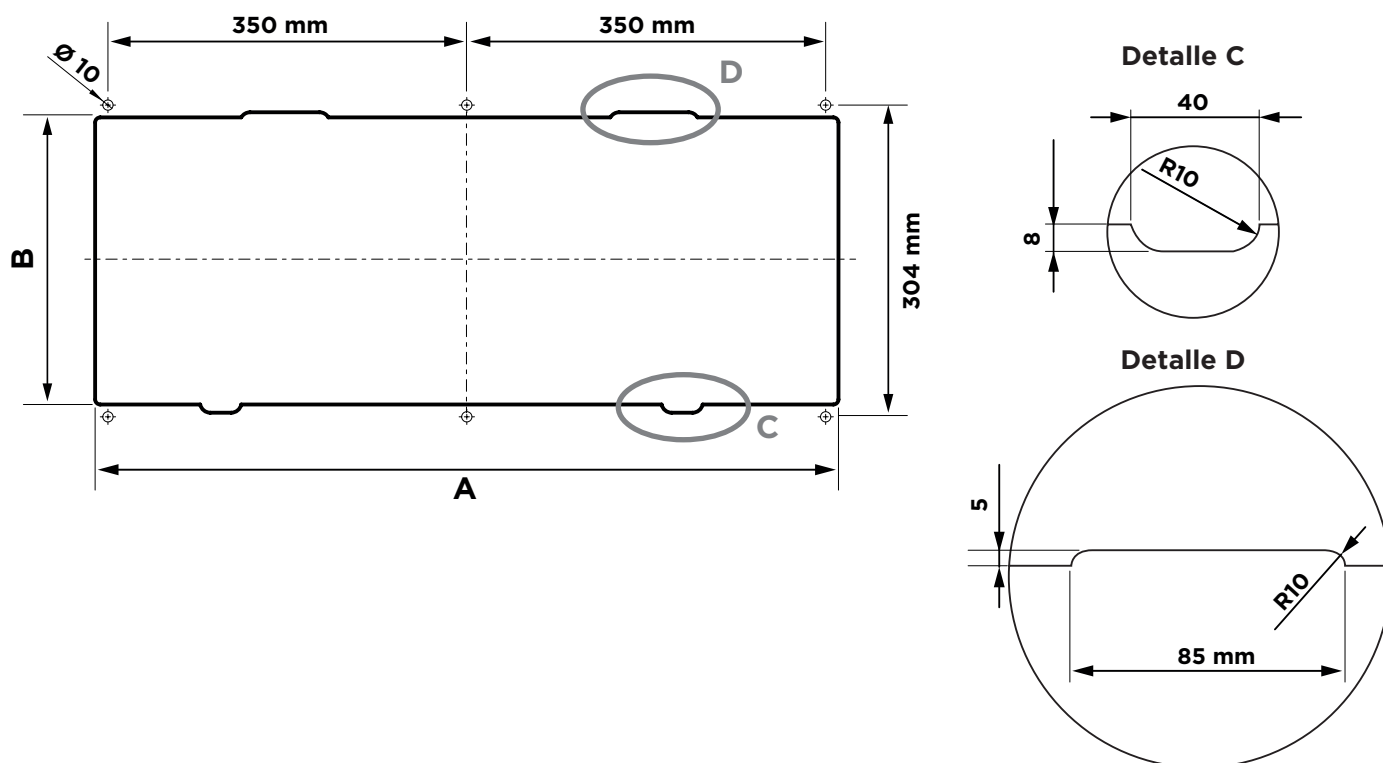
FICHA TÉCNICA: FC1351

Dimensiones	<p>Ancho 716 mm</p> <p>Profundidad 340 mm</p> <p>Altura 48 mm (profundidad zona de cocción) 102 mm (profundidad circuito gas)</p> <p>Peso 5,6 kg</p>
Placa cocción (grifos rectos con bypass Ø 0,36 mm y Ø 0,40 mm)	<p>Valores nominales:</p> <p>1 x quemador AUXILIAR (AUX): Pn 1,00 kW - inyector ø 0,50 mm - consumo 73,00 g/h</p> <p>2 x quemador SEMIRRÁPIDO (SR): Pn 1,70 kW - inyector ø 0.65 mm - consumo 124,00 g/h</p> <p>Potencia nominal total: 4.40 kW</p> <p>Consumo nominal total: 321.00 g/h</p>
Clase de dispositivo (EN 30-1-1 4.3)	CLASE 3 - Placa de cocción empotrada
Categoría Dispositivo (EN 30-1-1 5.1.1.2)	CATEGORÍA I
Familia de Gases admitidos (EN 437) (EN 30-1-1 4.2.2.4)	<p>GASES DE LA TERCERA FAMILIA</p> <ul style="list-style-type: none"> ▪ I3 B/P ▪ I3+
Alimentación Gas	<p>CATEGORÍA I3 B/P</p> <ul style="list-style-type: none"> ▪ Butano (G30) 30 mbar ▪ Propano (G31) 30 mbar <p>CATEGORÍA I3+</p> <ul style="list-style-type: none"> ▪ Butano (G30) 28-30 mbar ▪ Propano (G31) 37 mbar
Conexión eléctrica (solo para la versión "E" con encendido electrónico)	CONEXIÓN ELÉCTRICA EN TENSIÓN MUY BAJA- 12 V / CC
Encendido	<ul style="list-style-type: none"> ▪ S (MANUAL) - usando un encendedor externo ▪ E (ELECTRÓNICA) - GENERADOR 12 V/CC - CHISPA - 10 kV @ 30 pF
Conexión de Gas	Rampa de acero galvanizado: Ø 8 mm - espesor 1 mm terminal liso (30 mm) adecuado para racor de compresión de conexión con tubo rígido / flexible
Capilares Gas	<p>Tubos capilares de cobre: Ø 4 mm - espesor 0,5 mm</p> <p>Tubos capilares de aluminio: Ø 4 mm - grosor 0,8 mm</p>
Materiales	<ul style="list-style-type: none"> ▪ Acero inoxidable AISI 304 ▪ Vidrio ▪ Hierro cromado ▪ Zamak ▪ Latón ▪ Cobre ▪ Acero galvanizado ▪ Aleación de aluminio ▪ Acero esmaltado ▪ Epdm
Declaración de conformidad (GAR 2016/426/CE)	<ul style="list-style-type: none"> ▪ ausencia de amianto ▪ materiales adecuados según los capítulos 2 y 3 (Anexo I) ▪ no hay soldaduras con punto de fusión inferior a 450 °C ▪ no se han usado materiales inflamables ▪ los materiales son adecuados respecto a las exigencias del capítulo 3.7

FICHA TÉCNICA: FC1352



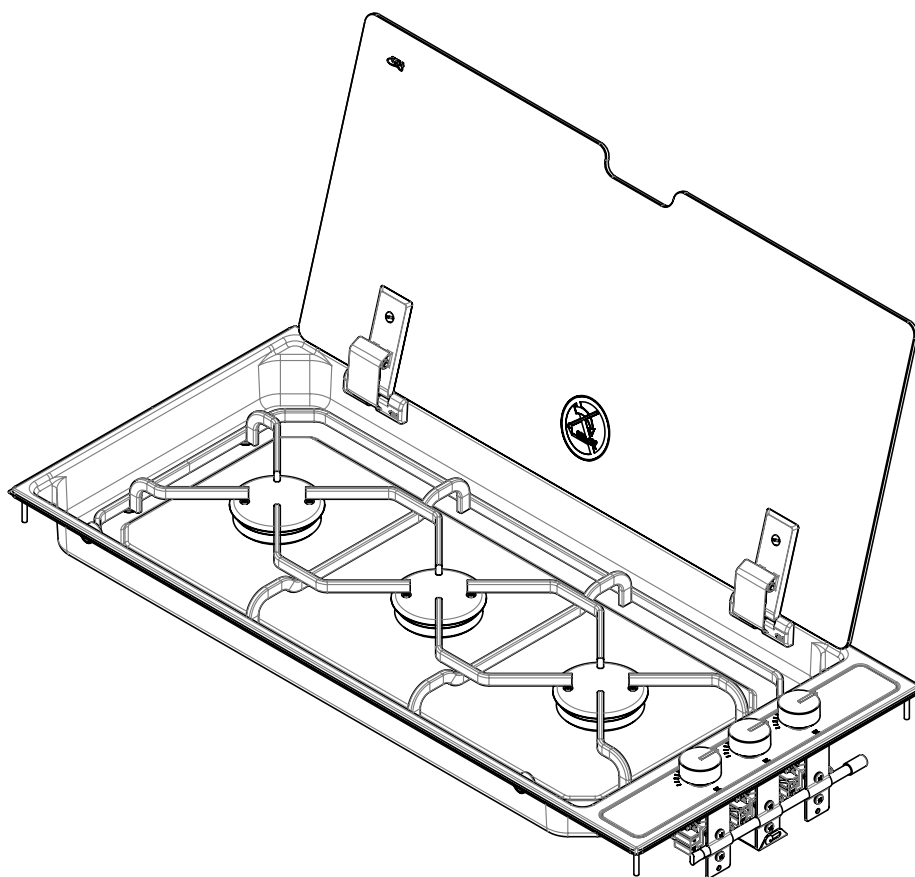
ORIFICIO PARA EL EMPOTRADO FC1352



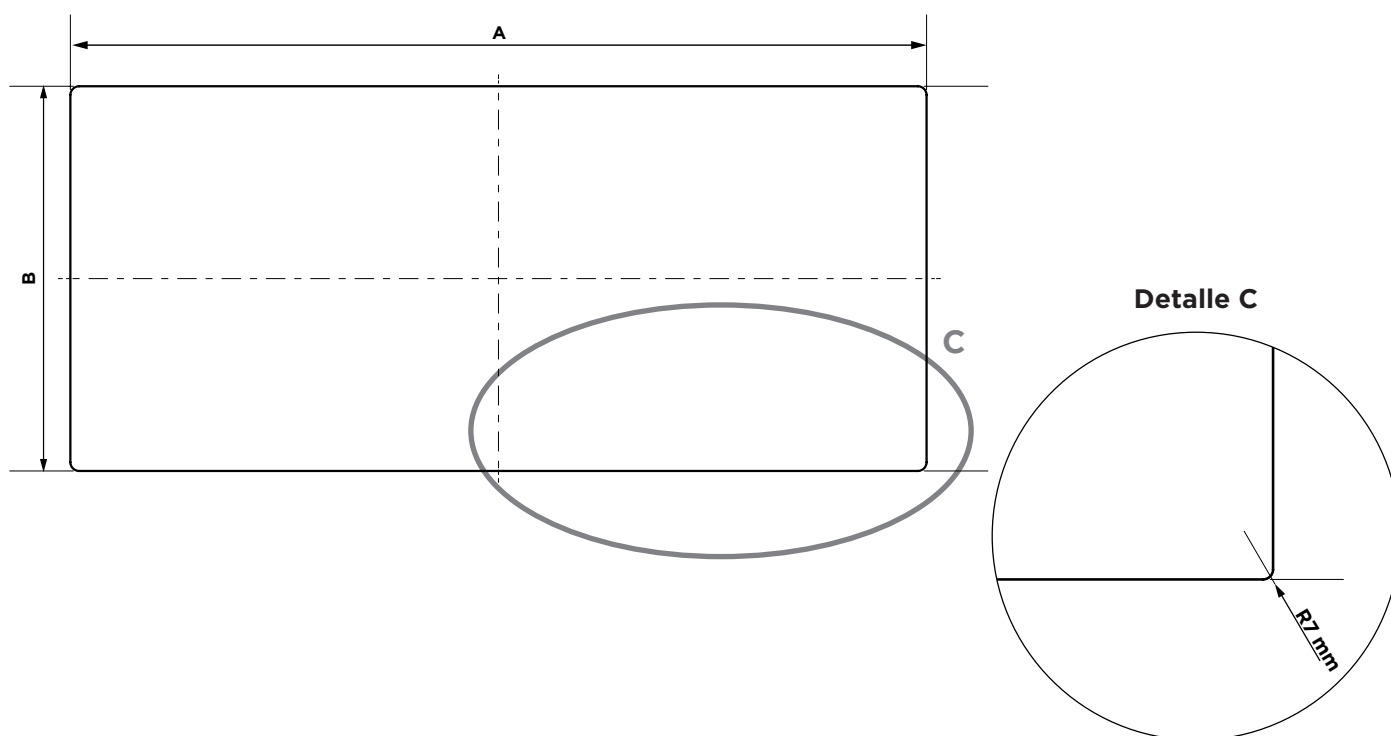
FICHA TÉCNICA: FC1352

Dimensiones	<p>Ancho 748 mm</p> <p>Profundidad 310 mm</p> <p>Altura 54 mm (profundidad zona de cocción) 110 mm (profundidad circuito gas)</p> <p>Peso 5,8 kg</p>
Placa cocción (grifos rectos con bypass Ø 0,36 mm y Ø 0,40 mm)	<p>Valores nominales:</p> <p>1 x quemador AUXILIAR (AUX): Pn 1,10 kW - inyector Ø 0,52 mm - consumo 80,00 g/h</p> <p>2 x quemador SEMIRRÁPIDO (SR): Pn 2,00 kW - inyector Ø 0,70 mm - consumo 145,50 g/h</p> <p>Potencia nominal total: 5.10 kW</p> <p>Consumo nominal total: 371.00 g/h</p>
Clase de dispositivo (EN 30-1-1 4.3)	CLASE 3 - Placa de cocción empotrada
Categoría Dispositivo (EN 30-1-1 5.1.1.2)	CATEGORÍA I
Familia de Gases admitidos (EN 437) (EN 30-1-1 4.2.2.4)	<p>GASES DE LA TERCERA FAMILIA</p> <ul style="list-style-type: none"> ▪ I3 B/P ▪ I3+
Alimentación Gas	<p>CATEGORÍA I3 B/P</p> <ul style="list-style-type: none"> ▪ Butano (G30) 30 mbar ▪ Propano (G31) 30 mbar <p>CATEGORÍA I3+</p> <ul style="list-style-type: none"> ▪ Butano (G30) 28-30 mbar ▪ Propano (G31) 37 mbar
Conexión eléctrica (solo para la versión "E" con encendido electrónico)	CONEXIÓN ELÉCTRICA EN TENSIÓN MUY BAJA- 12 V / CC
Encendido	<ul style="list-style-type: none"> ▪ S (MANUAL) - usando un encendedor externo ▪ E (ELECTRÓNICA) - GENERADOR 12 V/CC - CHISPA - 10 kV @ 30 pF
Conexión de Gas	Rampa de acero galvanizado: Ø 8 mm - espesor 1 mm terminal liso (30 mm) adecuado para racor de compresión de conexión con tubo rígido / flexible
Capilares Gas	<p>Tubos capilares de cobre: Ø 4 mm - espesor 0,5 mm</p> <p>Tubos capilares de aluminio: Ø 4 mm - grosor 0,8 mm</p>
Materiales	<ul style="list-style-type: none"> ▪ Acero inoxidable AISI 304 ▪ Vidrio ▪ Hierro cromado ▪ Zamak ▪ Latón ▪ Cobre ▪ Acero galvanizado ▪ Aleación de aluminio ▪ Acero esmaltado ▪ Epdm
Declaración de conformidad (GAR 2016/426/CE)	<ul style="list-style-type: none"> ▪ ausencia de amianto ▪ materiales adecuados según los capítulos 2 y 3 (Anexo I) ▪ no hay soldaduras con punto de fusión inferior a 450 °C ▪ no se han usado materiales inflamables ▪ los materiales son adecuados respecto a las exigencias del capítulo 3.7

FICHA TÉCNICA: FC1380



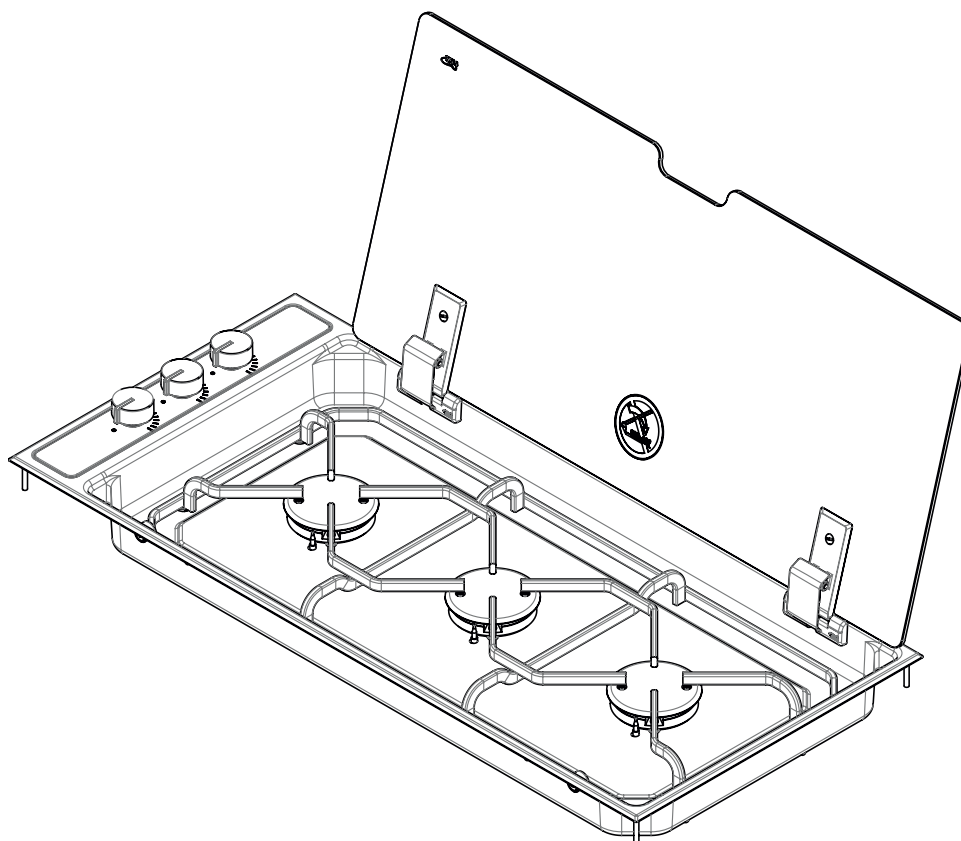
ORIFICIO PARA EL EMPOTRADO FC1380



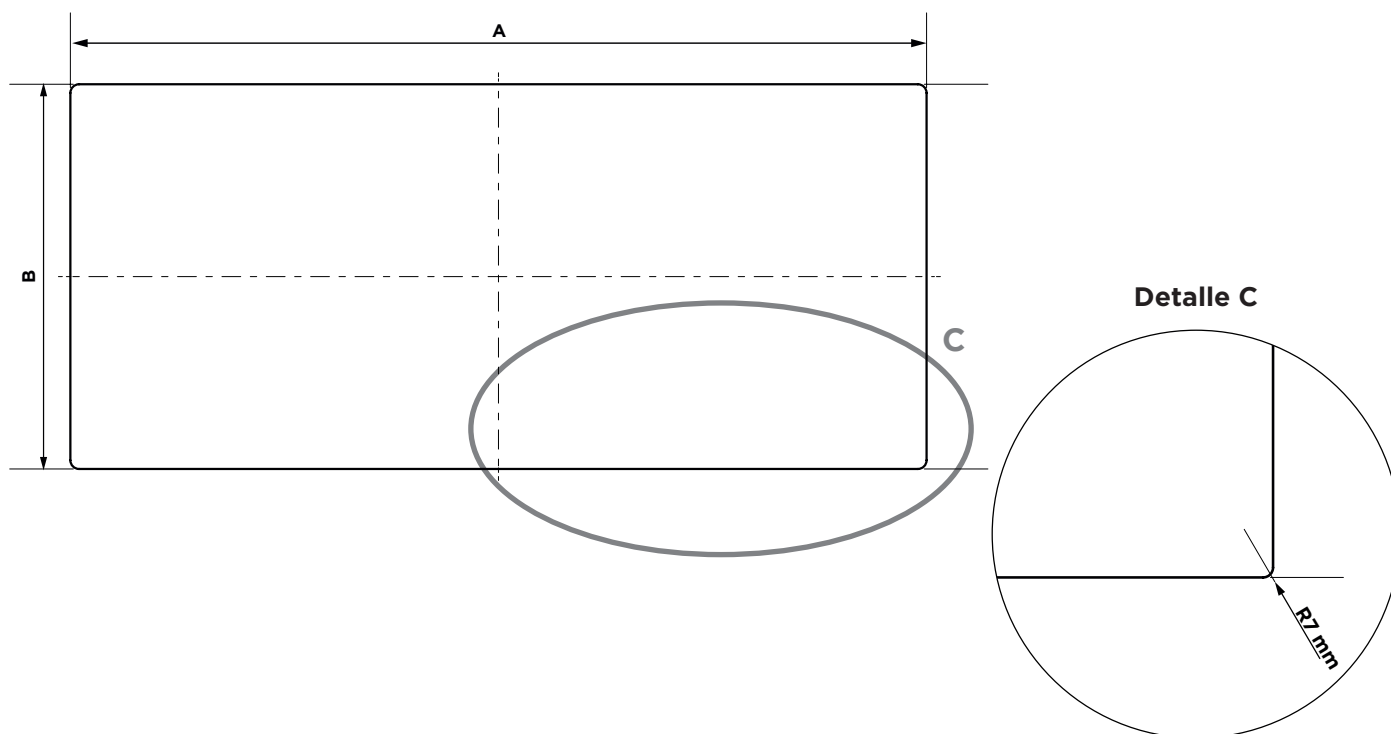
FICHA TÉCNICA: FC1380

Dimensiones	<p>Ancho 700 mm</p> <p>Profundidad 320 mm</p> <p>Altura 50 mm (profundidad zona de cocción) 85 mm (profundidad circuito gas)</p> <p>Peso 6,0 kg</p>
Placa cocción (grifos 90° con bypass Ø 0,40 mm)	<p>Valores nominales:</p> <p>1 x quemador SEMIRRÁPIDO (SR): Pn 1,40 kW - inyector ø 0,60 mm - consumo 102,00 g/h</p> <p>2 x quemador SEMIRRÁPIDO (SR): Pn 1,90 kW - inyector ø 0,70 mm - consumo 138,00 g/h</p> <p>Potencia nominal total: 5.20 kW</p> <p>Consumo nominal total: 378.00 g/h</p>
Clase de dispositivo (EN 30-1-1 4.3)	CLASE 3 - Placa de cocción empotrada
Categoría Dispositivo (EN 30-1-1 5.1.1.2)	CATEGORÍA I
Familia de Gases admitidos (EN 437) (EN 30-1-1 4.2.2.4)	<p>GASES DE LA TERCERA FAMILIA</p> <ul style="list-style-type: none"> ▪ 13 B/P ▪ 13+
Alimentación Gas	<p>CATEGORÍA 13 B/P</p> <ul style="list-style-type: none"> ▪ Butano (G30) 30 mbar ▪ Propano (G31) 30 mbar <p>CATEGORÍA 13+</p> <ul style="list-style-type: none"> ▪ Butano (G30) 28-30 mbar ▪ Propano (G31) 37 mbar
Conexión eléctrica (solo para la versión "E" con encendido electrónico)	CONEXIÓN ELÉCTRICA EN TENSIÓN MUY BAJA- 12 V / CC
Encendido	<ul style="list-style-type: none"> ▪ S (MANUAL) - usando un encendedor externo ▪ E (ELECTRÓNICA/DEBAJO DEL MANDO) - GENERADOR 12 V/CC - CHISPA 10 kV @ 30 pF
Conexión de Gas	Rampa de acero galvanizado: Ø 8 mm - espesor 1 mm terminal liso (30 mm) adecuado para racor de compresión de conexión con tubo rígido / flexible
Capilares Gas	<p>Tubos capilares de cobre: Ø 4 mm - espesor 0,5 mm</p> <p>Tubos capilares de aluminio: Ø 4 mm - grosor 0,8 mm</p>
Materiales	<ul style="list-style-type: none"> ▪ Acero inoxidable AISI 304 ▪ Vidrio ▪ Hierro cromado ▪ Zamak ▪ Latón ▪ Cobre ▪ Acero galvanizado ▪ Aleación de aluminio ▪ Acero esmaltado ▪ Epdm
Declaración de conformidad (GAR 2016/426/CE)	<ul style="list-style-type: none"> ▪ ausencia de amianto ▪ materiales adecuados según los capítulos 2 y 3 (Anexo I) ▪ no hay soldaduras con punto de fusión inferior a 450 °C ▪ no se han usado materiales inflamables ▪ los materiales son adecuados respecto a las exigencias del capítulo 3.7

FICHA TÉCNICA: FC1381



ORIFICIO PARA EL EMPOTRADO FC1381



FICHA TÉCNICA: FC1381

Dimensiones	<p>Ancho 700 mm</p> <p>Profundidad 320 mm</p> <p>Altura 50 mm (profundidad zona de cocción) 85 mm (profundidad circuito gas)</p> <p>Peso 6,0 kg</p>
Placa cocción (grifos 90° con bypass Ø 0,40 mm)	<p>Valores nominales:</p> <p>1 x quemador SEMIRRÁPIDO (SR): Pn 1,40 kW - inyector ø 0,60 mm - consumo 102,00 g/h</p> <p>2 x quemador SEMIRRÁPIDO (SR): Pn 1,90 kW - inyector ø 0,70 mm - consumo 138,00 g/h</p> <p>Potencia nominal total: 5.20 kW</p> <p>Consumo nominal total: 378.00 g/h</p>
Clase de dispositivo (EN 30-1-1 4.3)	CLASE 3 - Placa de cocción empotrada
Categoría Dispositivo (EN 30-1-1 5.1.1.2)	CATEGORÍA I
Familia de Gases admitidos (EN 437) (EN 30-1-1 4.2.2.4)	<p>GASES DE LA TERCERA FAMILIA</p> <ul style="list-style-type: none"> ▪ I3 B/P ▪ I3+
Alimentación Gas	<p>CATEGORÍA I3 B/P</p> <ul style="list-style-type: none"> ▪ Butano (G30) 30 mbar ▪ Propano (G31) 30 mbar <p>CATEGORÍA I3+</p> <ul style="list-style-type: none"> ▪ Butano (G30) 28-30 mbar ▪ Propano (G31) 37 mbar
Conexión eléctrica (solo para la versión "E" con encendido electrónico)	CONEXIÓN ELÉCTRICA EN TENSIÓN MUY BAJA- 12 V / CC
Encendido	<ul style="list-style-type: none"> ▪ S (MANUAL) - usando un encendedor externo ▪ E (ELECTRÓNICA/DEBAJO DEL MANDO) - GENERADOR 12 V/CC - CHISPA 10 kV @ 30 pF
Conexión de Gas	Rampa de acero galvanizado: Ø 8 mm - espesor 1 mm terminal liso (30 mm) adecuado para racor de compresión de conexión con tubo rígido / flexible
Capilares Gas	<p>Tubos capilares de cobre: Ø 4 mm - espesor 0,5 mm</p> <p>Tubos capilares de aluminio: Ø 4 mm - grosor 0,8 mm</p>
Materiales	<ul style="list-style-type: none"> ▪ Acero inoxidable AISI 304 ▪ Vidrio ▪ Hierro cromado ▪ Zamak ▪ Latón ▪ Cobre ▪ Acero galvanizado ▪ Aleación de aluminio ▪ Acero esmaltado ▪ Epdm
Declaración de conformidad (GAR 2016/426/CE)	<ul style="list-style-type: none"> ▪ ausencia de amianto ▪ materiales adecuados según los capítulos 2 y 3 (Anexo I) ▪ no hay soldaduras con punto de fusión inferior a 450 °C ▪ no se han usado materiales inflamables ▪ los materiales son adecuados respecto a las exigencias del capítulo 3.7



INFORMACIONES PRELIMINARES GENERALES

Lea atentamente estas instrucciones antes de la instalación y/o del uso del equipo.

Este manual de instrucciones para la instalación, uso y mantenimiento forma parte del aparato. Conserve esta documentación en un lugar accesible para todos los usuarios para consultas futuras. En caso de cesión o venta del equipo, asegúrese de entregar al nuevo usuario el manual, para que tenga información sobre el procedimiento de instalación, el uso y las disposiciones de seguridad.



Una copia del presente manual está siempre disponible para la consulta y la descarga en el sitio web www.cansrl.com

ADVERTENCIAS GENERALES DE SEGURIDAD



¡ATENCIÓN!

CAN S.r.l. declina cualquier responsabilidad por usos diferentes de los indicados. No utilice este aparato para calentar ambientes.



¡ATENCIÓN!

No modifique el aparato, a no ser que la modificación esté autorizada y realizada por el Fabricante o por sus técnicos autorizados.



¡ATENCIÓN!

CAN S.r.l. declina cualquier responsabilidad por daños provocados a personas y cosas, a causa del incumplimiento de dichas recomendaciones o por la alteración incluso de una sola parte del aparato y por el uso de repuestos no originales.



¡ATENCIÓN!

Durante la instalación, utilice los dispositivos de protección individual correctos. Siga también las normas de seguridad aplicables.



¡ATENCIÓN!

Los aparatos de gas y eléctricos deben instalarlos exclusivamente profesionales cualificados y certificados, en posesión de todos los requisitos técnico-profesionales requeridos por la ley.



¡ATENCIÓN!

Asegúrese de que el tipo de gas y la presión correspondan a las especificaciones del aparato. Las especificaciones se muestran en la placa de identificación colocada en el dispositivo.



¡ATENCIÓN!

Preste la máxima atención a las normas vigentes en el país de uso sobre la ventilación de los locales de instalación. El dispositivo durante el uso, genera productos de combustión que deben desecharse al exterior del local garantizando una adecuada ventilación.



¡ATENCIÓN!

Si no se puede realizar el montaje del dispositivo según las instrucciones que aquí se indican, diríjase a CAN S.r.l.



¡ATENCIÓN!

Sustituya si es necesario los componentes averiados o defectuosos exclusivamente con repuestos originales CAN S.r.l.

**¡ATENCIÓN!**

No cierre la tapa de vidrio cuando los quemadores estén encendidos o todavía calientes.

**¡ATENCIÓN!**

No deje que los recipientes de cocción entren en contacto con las tapas de vidrio, las bisagras y otros componentes de plástico cuando el dispositivo se esté usando.

**¡ATENCIÓN!**

El funcionamiento incontrolado y prolongado de un aparato de gas en un local mal ventilado puede provocar la acumulación de gases nocivos. Mantenga siempre una adecuada ventilación de los locales.

**¡ATENCIÓN!**

Las fugas de gases sin quemar en locales mal ventilados y sin los orificios de ventilación necesarios pueden originar acumulaciones que provocarían asfixia o dar lugar a violentas explosiones si se trata de un objeto detonador, incluso de forma involuntaria. Asegúrese de mantener las instalaciones y los locales seguros y conforme a la ley.

USO PREVISTO

Los dispositivos descritos en este manual han sido diseñados exclusivamente para cocinar y calentar alimentos. Cualquier otro uso se considera no apropiado.

CAN S.r.l. declina cualquier responsabilidad por usos diferentes de los indicados.

- No utilice el equipo en ambientes externos.
- No utilice este aparato para calentar ambientes.

**¡ATENCIÓN!**

El uso de un aparato de cocción con gas produce calor, humedad y gases de combustión en el local en el que está instalado. Garantice siempre una adecuada ventilación de los locales manteniendo las aperturas/tomas de aire o las ventanas sin obstrucciones y en buen estado de funcionamiento. Si esto no fuera suficiente, instale un dispositivo mecánico de ventilación/extracción de los productos de la combustión (ej. campana extractora).

**¡ATENCIÓN!**

El equipo cuenta con una tapa de vidrio. Las tapas de vidrio pueden romperse si se sobrecalientan o golpean con cuerpos contundentes. Abra siempre la tapa antes de encender cualquier quemador y asegúrese de apagar los quemadores dejándolos enfriar unos minutos antes de cerrar la tapa de vidrio al final de cada ciclo de uso.



OBLIGACIONES Y PROHIBICIONES

OBLIGACIONES

- El lugar de instalación del equipo debe disponer de un sistema de ventilación y aireación reglamentario, que cumpla las normativas del sector, estar en buen estado de mantenimiento y funcionar perfectamente, además de tener una dimensión adecuada para su finalidad.
- Para la instalación del equipo atégase a las instrucciones presentes en el capítulo **"Instrucciones para el instalador"**. La instalación se debe efectuar por personal técnico cualificado.
- El equipo se debe utilizar solo con los tipos de gases indicados en el apartado **"Categorías de gases"**.
- Durante el funcionamiento del equipo, utilice únicamente sartenes y cacerolas adecuadas para este fin (consulte el apartado específico) sobre los soportes/rejillas apropiados que se suministran con las placas, asegurándose de que estos dispositivos mantengan una posición perfectamente horizontal y

paralela a la placa de cocción, evitando que se vuelquen con el consiguiente peligro de quemaduras y escochaduras para los usuarios. **Peligro de quemadura.**

- Vigile siempre la placa de cocción cuando esté en marcha y especialmente cuando se estén cocinando platos con mucha grasa o frituras.

PROHIBICIONES

- No instale el equipo si se detectan daños en el momento de la recepción.
- No deje el equipo sin vigilancia cuando esté en funcionamiento.
- El equipo no se debe utilizar por niños menores de 14 años ni por personas con capacidades físicas, mentales y sensoriales reducidas o sin los conocimientos adecuados.
- Las zonas de cocción y las superficies circundantes se sobrecalientan mucho. No toque las superficies que alcanzan altas temperaturas. **Peligro de quemadura.**
- Está prohibido cerrar la tapa del equipo durante el funcionamiento.
- No utilice recipientes dañados, de tamaño inadecuado y/o que superen los bordes de la placa o estén mal colocados.
- No caliente los platos sin alimentos o sin un contenido adecuado de líquido de cocción.
- No exponga el equipo a corrientes de aire. Los quemadores podrían apagarse.
- No fuerce los selectores si estuvieran bloqueados. Póngase en contacto con el servicio de asistencia técnica.
- No utilice la placa de cocción como superficie de apoyo.
- No modifique ni altere el equipo de ninguna manera.
- No coloque objetos sensibles al calor o inflamables (p. ej., agarraderas, cortinas, botellas de bebidas alcohólicas, etc.) cerca del equipo.
- No lave la placa de cocción con chorros de agua directos y a presión.

IDENTIFICACIÓN DEL EQUIPO

En la parte inferior del equipo se encuentra una etiqueta de identificación, en la que se indican:

- los detalles de la matrícula,
- las características tipológicas/funcionales,
- los detalles de la certificación y del marcado CE.

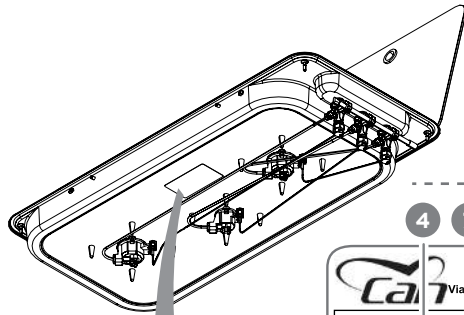


El marcado CE certifica que el producto satisface los requisitos del Reglamento UE 2016/426 sobre los aparatos que queman combustibles gaseosos.



¡ATENCIÓN!

La placa de identificación no se debe quitar.



1 CAN S.r.l. Via s. Apollonio 11, Bassano del Grappa 36011 - VI - ITALY

2 CE 0051-21 PIN 51C04387

3 GAS BUILT-IN CC KTOP WITH GLASS LID - RE EU 2016/426 (GAR)

4 MOD. FC

5 1350-E

6 4.40 kW

7 321.00 g/h

8 CAT GAS G30 G31

9 AL BE CY FR GR IE IT LT MK PT GB SK ES CH TR

10 CAT GAS G30 G31

11 QR code - SIN FC1350E100001 10/2021

12 13

13 12

14 11

15 14

IT QUESTO APPARECCHIO DEVE ESSERE INSTALLATO SECONDO LE RIGOROSITÀ PRESCRITTE NELLA NORMATIVA EN 437 E EN 30-1-1. IL SUO UTILIZZO È PERMESSO SOLO IN UN AMBIENTE BEN VENTILATO. CONSULTARE LE ISTRUZIONI PRIMA DI INSTALLARE E UTILIZZARE QUESTO APPARECCHIO.

EN THIS APPLIANCE MUST BE INSTALLED IN ACCORDANCE WITH REGULATIONS IN FORCE AND ONLY USED IN AN ADEQUATELY VENTILATED AREA. ALWAYS READ THE INSTRUCTIONS PROVIDED IN FULL BEFORE INSTALLING AND USING THIS APPLIANCE.

FR PRÉCAUTION D'UTILISATION ET MONTAGE: LIRE LES PARTIES ACCESSIBLES PEUVENT ÊTRE CHAUDES. NE PAS LES TOUCHER ET TENIR LES ENFANTS À DISTANCE. À LA FIN DE LA COISSON, NE PAS OUBLIER DE REPLACER LES BOUTONS SUR LA POSITION FERME.

DE DIESES GERÄT MUSS ENTSPRECHEND DER GELTENDE VORSCHRIFTEN INSTALLIERT WERDEN UND DARF NUR IN EINER GÜTIG BELÜFTETEN UMGEBUNG BENUTZT WERDEN VOR DER INSTALLATION UND DEM GEBRAUCH DIESES GERÄTS SIND DIE ANWEISUNGEN GENAU ZU LESEN.

ES ESTE ARTEFACTO DEBE SER INSTALADO SEGÚN LAS REGLAMENTACIONES EN VIGOR Y UTILIZADO SOLAMENTE EN UN AMBIENTE BIEN VENTILADO. CONSULTAR LAS INSTRUCCIONES ANTES DE INSTALAR Y UTILIZAR ESTE ARTEFACTO.

PT ESTE APARELHO DEVE SER INSTALADO DE ACORDO COM OS REGULAMENTOS EM VIGOR E UTILIZADO APENAS NUM AMBIENTE BEM VENTILADO. CONSULTAR AS INSTRUÇÕES ANTES DE INSTALAR E UTILIZAR ESTE APARELHO.

NL DIT APPARAAT MOET VOLGENS DE GELDENDE VOORSCHRIFTEN WORDEN GEïNSTALLEERD EN MAG ALLEEN IN EEN GEVENTILATEERDE RUIMTE WERKEN. LEES DE VOORSCHRIFTEN VOORAF HET APPARAAT INSTALLEERT EN IN GEBRUIK NEEMT.

DK DETTE APPARAT BØR INSTALLERES I HENHOLD TIL DE GÆLDENDE FORHØLDSREGLER OG LÆDELØPENDE BRUGES PÅ ET DUERGE MED GOD VENTILATION. LÆS BRUGSINSTRUKTIONEN FØR APPARATET INSTALLERES OG BRUGES.

FI TÄRÄ LAITE ON ASENNETTÄ VORMASSA OLVIA SÄMNTÄJÄ NOUDATTAMALLA JÄ SITÄ ON KÄYTTÄVÄÄ ANKASTAAN HYÖN TUULETETUSSA TUASSA. TUTUSTU OHJEISIIN ENNEN TÄMÄ LAITTEEN ASENNUSTA JÄ KÄYTTÖOHJASTA.

SV APPARATEN SKA INSTALLERAS ENLIGT GÄLLANDE BESTÄMMELSER OCH FÖR ENDAST ANVÄNDAS I EN VÄLVENTILERAD LOKAL. LÄS BRUKSANVISNINGEN INOM APPARATEN INSTALLERAS OCH ANVÄNDAS.

NO APPARATET MÅ INSTALLERES I HENHOLD TIL GÆLDENDE LOVER. APPARATET SKAL BARE BRUKES PÅ ET STED MED GOD VENTILATION. LES INSTRUKSJONENE FØR DU INSTALLERER OG BRUKER APPARATET.

SL NAPRAVO JE POTREBNO PRILIKUJTI V SKLADU Z VELIKIMNE PREPSI IN UPORABNI ZOKU V DOBRU ZRAČENEM PROSTORU. PRED PRILIKUJTIJO IN PRVO UPORABO NAPRAVE PREBERITE NAVODILA.

ESPAÑOL

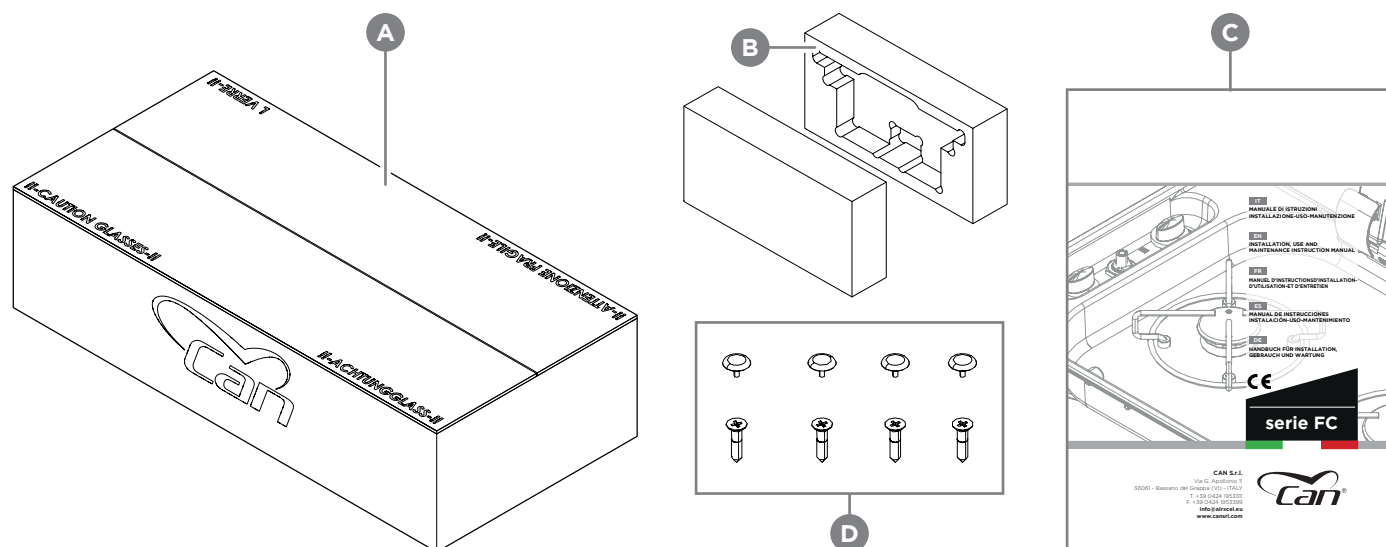
POS.	CAMPO	DESCRIPCIÓN
1	FABRICANTE	El campo contiene las referencias sobre el fabricante de los dispositivos y sobre la ubicación de la unidad de producción (introducción de referencias sobre la marca comercial o el logotipo del fabricante).
2	CERTIFICADO CE	PIN - Número de certificado CE
3	DESCRIPCIÓN	Descripción/nomenclatura del dispositivo
4	TIPO	Número de serie del dispositivo
5	MODELO	Modelo del dispositivo
6	POTENCIA TOTAL	Suma de las potencias nominales de los quemadores instalados (dato expresado en kW)
7	CONSUMO TOTAL	Consumo total máximo de gas del dispositivo (expresado en gramos/hora)
8	SUMINISTRO DE GAS	Tipos de gases admitidos para la alimentación del dispositivo (véase las normativas EN 437 y EN 30-1-1)
9	PAÍSES DE USO	Los países en los que se puede usar una determinada categoría/presión de suministro del gas se encuentran entre los indicados en las casillas "CATEGORÍAS/PRESIONES" (conformes a las normativas EN 437 y EN 30-1-1)
10	CATEGORÍAS Y PRESIONES PERMITIDAS	Categoría y rango de presiones de uso para los gases de alimentación del dispositivo (véase las normativas EN 437 y EN 30-1-1)
11	CÓDIGO QR	Código Qr unívoco del dispositivo
12	NÚMERO DE SERIE	Número de serie unívoco del dispositivo
13	FECHA DE FABRICACIÓN	Fecha de fabricación del dispositivo
14	MENSAJES DE ADVERTENCIA	Mensaje de alerta para el instalador y el usuario del producto (véase la normativa EN 30-1-1)
15	OTROS LUGARES DE INSTALACIÓN	Otros lugares de instalación permitidos además del entorno doméstico

RECEPCIÓN DEL EQUIPO

El equipo se entrega al cliente dentro de una caja de cartón **(A)**, protegido con paneles de poliestireno perfilados **(B)** para evitar daños durante el transporte y almacenamiento.

Dentro de la caja, además del equipo, también está:

- el manual de instalación, uso y mantenimiento **(C)**,
- un kit de fijación **(D)**, que incluye tornillos y cualquier accesorio necesario para instalar el equipo en la estructura de soporte.



CONTROL Y DESPLAZAMIENTO

Al recibir el aparato, proceda con el desembalaje.

Después de haber eliminado todos los materiales del embalaje y las películas protectoras presentes, controle si hubiera alguna anomalía.

Si detectara alguna anomalía, no inicie la instalación y póngase en contacto con el distribuidor en un plazo de 8 días a partir de la fecha de compra, comunicando los datos de la etiqueta de identificación del equipo y los problemas detectados.



¡ATENCIÓN!

No deje desatendido ni tire el embalaje o partes de él en el medio ambiente, porque puede causar peligros (peligro de asfixia para niños y animales).

Para desplazar el equipo en el lugar de la instalación, levántelo manualmente.



¡ATENCIÓN!

Preste atención durante el desplazamiento para no provocar daños al equipo, a las personas, a los animales o cosas que se encuentren en las inmediaciones.



¡ATENCIÓN!

Los bordes y algunas piezas del equipo podrían estar afiladas: preste atención y lleve siempre los equipos de protección individual (EPI) idóneos.

ELIMINACIÓN DEL EMBALAJE

Los materiales utilizados para el embalaje son reciclables y se deben recoger de acuerdo con las normas locales sobre eliminación selectiva de residuos.



¡ATENCIÓN!

Separe los diferentes materiales que constituyen el embalaje y elimínelos respetando las normas vigentes en el País de instalación.



INSTRUCCIONES PARA EL INSTALADOR



¡ATENCIÓN!

La instalación y todas las operaciones en el equipo descritas en este manual de instrucciones deben ser realizadas por personal técnico capacitado y de acuerdo con la normativa vigente.



¡ATENCIÓN!

Lleve siempre puestos los equipos de protección individual (EPI) idóneos para el tipo de operación/trabajo en curso.



¡ATENCIÓN!

Los sistemas de conexión de gas y las salas de instalación deben ser adecuados y cumplir con las normas de seguridad vigentes en el país de uso.



¡ATENCIÓN!

Durante la instalación, el mantenimiento o las operaciones de reparación cierre siempre las llaves de gas principales, de modo que la línea de suministro de gas a la placa esté "GAS FREE" y no haya peligro de incendio/explosión o envenenamiento/asfixia.



¡ATENCIÓN!

Asegúrese de haber aislado también la línea eléctrica para evitar que el instalador sufra la electrocución.

- No instale ni utilice el equipo si se detectan daños.
- Respete las distancias mínimas desde las paredes laterales y desde otros equipos (consulte el apartado "Distancias de seguridad").
- El equipo no está conectado a un dispositivo de evacuación de los productos de la combustión. El usuario se encargará de utilizar el equipo garantizando un índice alto de ventilación del ambiente en el que se encuentra instalado.

LOCAL DE INSTALACIÓN

CARACTERÍSTICAS DEL LOCAL DE INSTALACIÓN



El equipo no está diseñado para el funcionamiento al aire libre. No está permitido instalar el equipo en ambientes externos y directamente expuestos a los agentes atmosféricos.

El equipo debe estar situado en un local interno, idóneo para la finalidad. El local debe responder a las normas de seguridad en vigor en el país de uso. No se permite instalar el dispositivo en un baño o en una habitación utilizada exclusivamente como dormitorio.

¡ATENCIÓN!



Los locales de instalación deben tener un recambio de aire continuo o, en cualquier caso, garantizar una combustión normal y correcta del gas (de acuerdo con la norma UNI 7131 u otras normas técnicas de referencia en los sectores de uso, ejemplo EN721 - EN1645-1 - EN1646-1 - EN1949 - EN ISO 10293).

EVACUACIÓN DE LOS HUMOS

El equipo no cuenta con un sistema de evacuación/descarga de humos y de los productos de la combustión. Compruebe siempre que en el local haya tomas de ventilación adecuadas.



Si hay una campana instalada encima de la placa, consulte las instrucciones de montaje de la campana donde se muestra la distancia correcta que debe respetarse.

INSTALACIÓN SOBRE UNA ESTRUCTURA DE SOPORTE

El equipo se debe montar sobre una estructura de soporte, cuyo material sea ignífugo y resistente al calor, además de tener todos los requisitos de resistencia indicados por las normas técnicas del sector (ejemplo EN14749). La superficie de trabajo tiene que estar en posición perfectamente horizontal y perpendicular a todos los paneles verticales de alrededor. El área que rodea el equipo puede estar muy caliente, por lo que hay que tener cuidado al colocar enchufes, otros electrodomésticos, cables eléctricos, tuberías y cualquier material sensible al calor o inflamable en este espacio.

¡ATENCIÓN!



El aparato debe colocarse en una habitación sin corrientes de aire que puedan afectar negativamente a la combustión. La posición de instalación elegida también debe impedir la acumulación de gases no quemados.

Aténgase a las dimensiones indicadas en este manual. Cualquier desviación podría causar un aumento excesivo de temperatura. Las superficies circundantes deben poder soportar los aumentos de temperatura permitidos por la norma EN30-1-1 y de acuerdo con el diseño de esta unidad. Todos los materiales combustibles, como cortinas y estantes, deben mantenerse alejados del aparato. Controle la temperatura permisible de los materiales usados para las superficies circundantes para asegurar el cumplimiento de los requisitos de EN30-1-1.

ORIFICIO DE EMPOTRADO

Debe proporcionarse un orificio para el empotrado adecuado en la estructura de soporte. Para las dimensiones del orificio relativas al modelo adquirido, consulte la tabla siguiente y coordínela con los dibujos presentes en las fichas técnicas de cada modelo en la primera parte de este manual.

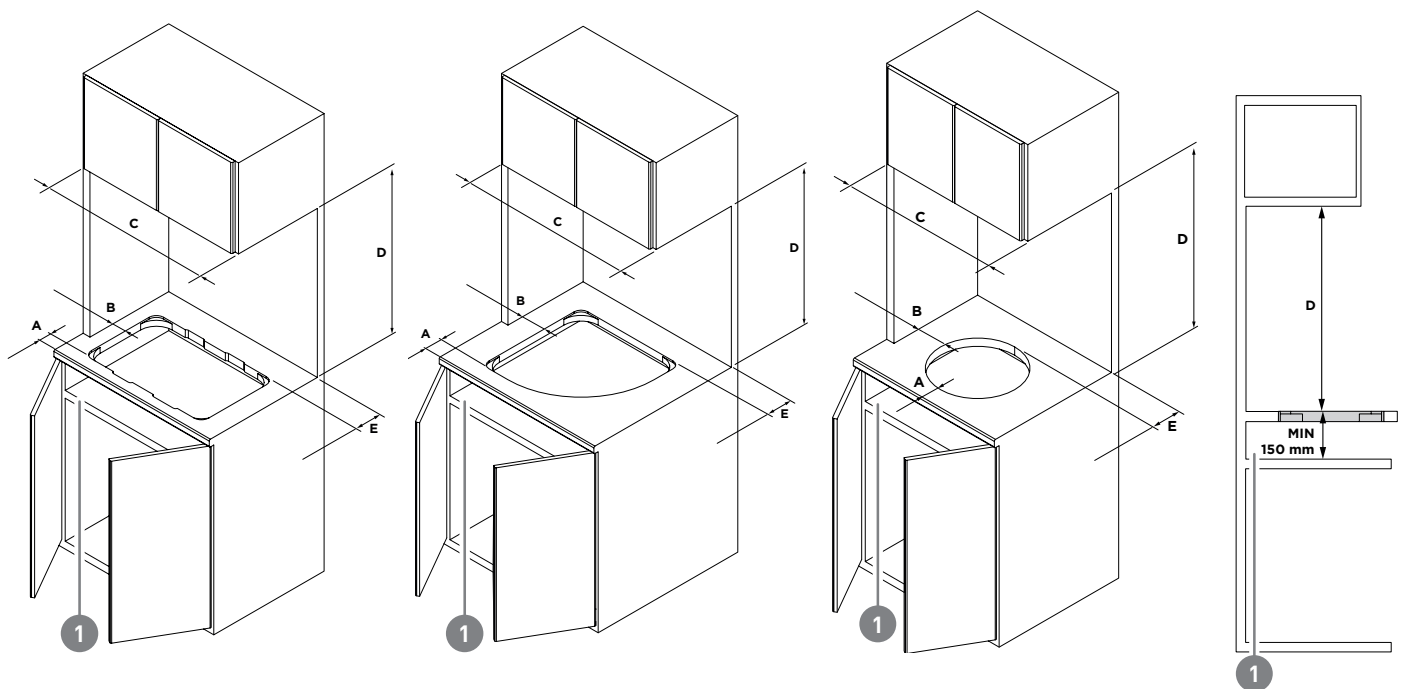
MEDIDAS DEL ORIFICIO PARA EL EMPOTRADO			
MODELO	A [mm]	B [mm]	Ø [mm]
FC1336	520	320	-
FC1337	320	520	-
FC1338	520	320	-
FC1343	460	460	-
FC1344	460	460	-
FC1345	-	-	310
FC1347	405	405	-
FC1348	460	340	-
FC1349	700	320	-
FC1350	700	320	-
FC1351	700	320	-
FC1352	748	310	-
FC1380	690	310	-
FC1381	690	310	-

Consulte los dibujos presentes en las FICHAS TÉCNICAS para los detalles de empotre de cada modelo.

DISTANCIAS DE SEGURIDAD

El equipo debe mantenerse a cierta distancia de las paredes laterales y superiores. Consulte la siguiente tabla:

DIMENSIONES Y DISTANCIAS MÍNIMAS DE SEGURIDAD PARA LA INSTALACIÓN					
MODELO	A [mm]	B [mm]	C [mm]	D [mm]	E [mm]
FC1336	50	55	640	650	110
FC1337	50	105	550	650	110
FC1338	50	55	640	650	110
FC1343	50	100	680	650	110
FC1344	50	100	680	650	110
FC1345	50	100	540	650	110
FC1347	50	100	640	650	110
FC1348	50	100	710	650	110
FC1349	50	55	826	650	110
FC1350	50	55	826	650	110
FC1351	50	55	826	650	110
FC1352	50	55	858	650	110
FC1380	50	105	900	650	110
FC1381	50	105	900	650	110



Si el equipo va empotrado sobre un horno o sobre cualquier otro electrodoméstico en tensión, es necesario preparar también un panel de separación como se indica en el punto **1**.

Recuerde preparar orificios adecuados en los muebles para el paso de la tubería de gas, de las tuberías hidráulicas y de la fuente de alimentación eléctrica del equipo, si está presente.



¡ATENCIÓN!

Proteja la parte inferior del aparato de golpes y contactos con cajones y equipos de cocina presentes en los compartimentos subyacentes.

POSICIONAMIENTO DEL EQUIPO

Para colocar el equipo en la estructura de sujeción, haga lo siguiente:

PASO	ACCIÓN
1	Coloque la junta (accesorio vendido por separado) en los bordes del conformado metálico o la pasta selladora (si la hubiera).
2	Coloque el aparato sobre el orificio para el empotrado empujándolo contra la estructura de soporte.
3	Fije el dispositivo utilizando los tornillos de fijación, que se encuentran en el kit correspondiente y atornillelos de acuerdo con los orificios preparados en las cuatro esquinas del conformado metálico. Nota: asegúrese de que el aparato esté colocado correctamente en el hueco antes de proceder con la fijación final.

Del sistema de fijación antes descrito **se excluyen**:

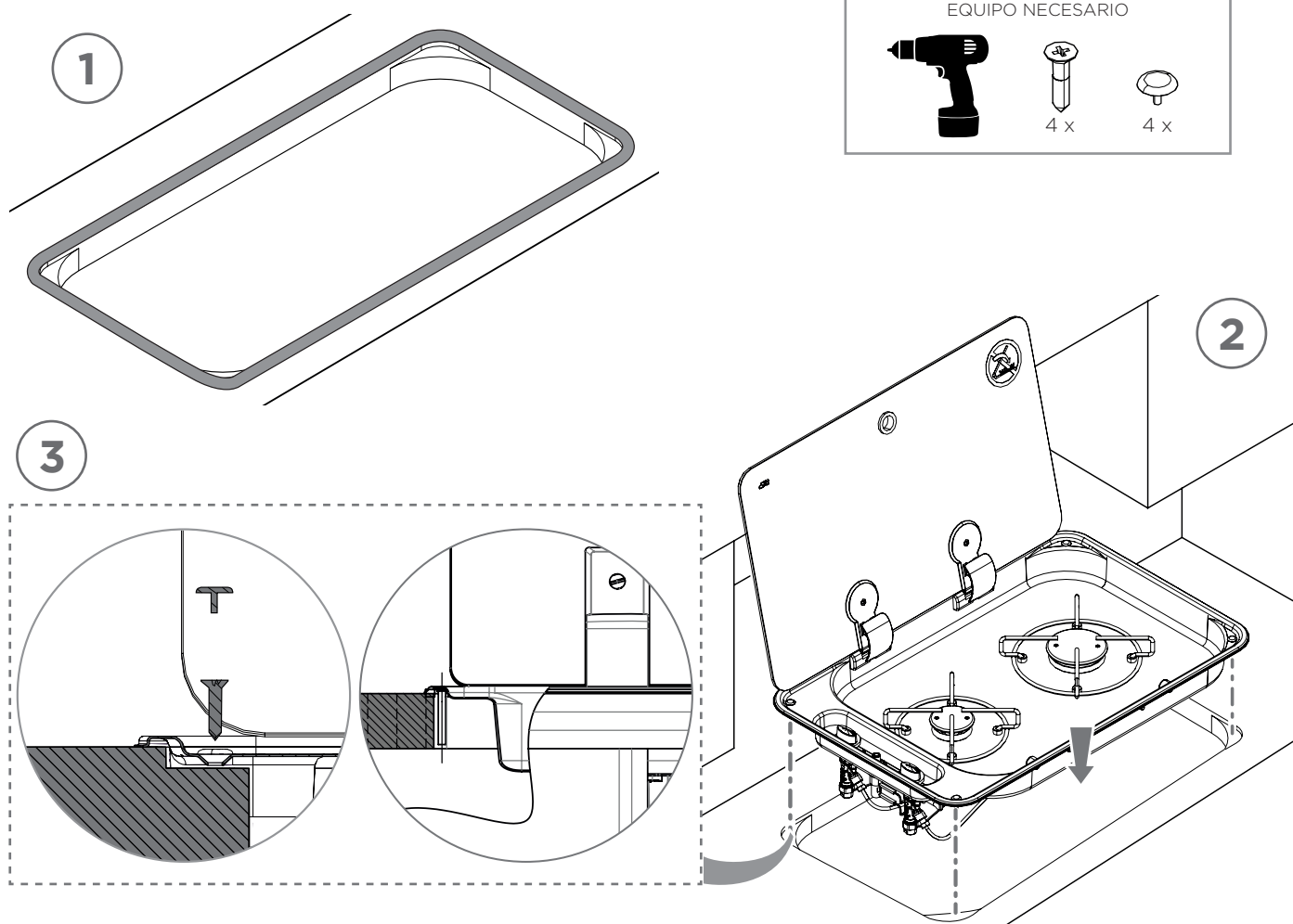


- los modelos FC1345 y FC1348 que, al no tener orificios de fijación, requieren el uso de un adhesivo que debe colocarse en el perímetro externo del conformado metálico para encolarse directamente en la superficie de trabajo;
- el modelo FC1352, que se fija por debajo a la altura de los casquillos presentes en la cara interior del borde perimetral de la placa de cocción.



¡ATENCIÓN!

Debajo de la placa debe haber una abertura de paso para la conexión del gas y eléctrica de por lo menos 50 x 50 mm.



CONEXIÓN DE GAS

¡ATENCIÓN!



Antes de realizar la conexión, asegúrese de que el sistema de gas y los locales de instalación sean aptos para este fin y cumplan con la normativa vigente en el país de instalación. Consulte las normativas técnicas específicas relativas a la conformidad de las instalaciones de gas (GLP) para los sectores doméstico (UNI CIG 7131 y 7129), náutico (UNI EN ISO 10239) y vehículos para el tiempo libre (UNI EN 1949).

Antes de realizar la conexión de gas, compruebe que:

- la línea de suministro de energía no tenga obstrucciones y sea de capacidad suficiente para garantizar el funcionamiento correcto del equipo;
- inmediatamente después de la bombona o del recipiente de gas con el que se alimenta el sistema, exista un regulador/reductor de presión adecuado que cumpla con las categorías de gas que se pueden usar en el aparato;
- en la línea de suministro de energía, después del regulador e inmediatamente antes del equipo que se desea conectar, en un lugar fácilmente accesible e inspeccionable, se incluya una válvula de cierre de gas o una válvula adecuada para interrumpir el sistema (**Importante:** esta válvula debe estar siempre cerrada durante la instalación y el mantenimiento del equipo).

¡ATENCIÓN!



Compruebe que el tipo de gas con el que se alimentará el electrodoméstico esté entre los permitidos y enumerados en este manual de instrucciones (consulte el apartado "Categorías de gas").

CAN S.r.l. declina toda responsabilidad por conexiones erróneas, no realizadas según los cánones técnicos o realizadas por personal sin la cualificación profesional pertinente.

CATEGORÍAS DE GAS

El equipo ha sido diseñado para que pueda funcionar correctamente solo con los tipos y presiones de ejercicio de las categorías de gases siguientes:

CATEGORÍA DEL GAS Y PAÍS DE DESTINO	DENOMINACIÓN DEL GAS	PRESIÓN DE EJERCICIO
I3B/P (30) AT-BE-DE-DK-FI-GB-NL-NO-PT-SE-SI	Butano (G30) Propano (G31)	30 mbar 30 mbar
I3+ (28-30/37) BE-CH-ES-FR-GB-IE-IT-PT-SI	Butano (G30) Propano (G31)	28 - 30 mbar 37 mbar

REQUISITOS DE LOS TUBOS DE CONEXIÓN



¡ATENCIÓN!

La conexión del equipo al conducto del gas se debe realizar por medio de un tubo de conexión adecuado con el uso de racores estancos certificados del tipo más adecuado para la aplicación.

Se pueden utilizar tubos de conexión flexibles. Deben:

- poderse siempre inspeccionar,
- estar protegidos del contacto con partes calientes (ej. copas de los quemadores),
- estar protegidos de las partes móviles del empotrado (cajones, puertas, etc.),
- tener longitud conforme con las normas técnicas para cada sector de referencia.

Evite cualquier tipo de esfuerzo mecánico en los tubos flexibles durante la instalación y durante el uso (protecciones contra tracción, torsión, aplastamiento, etc.).



¡ATENCIÓN!

Realice el mantenimiento y la sustitución periódicos del tubo flexible antes de la fecha de plazo indicada en la vaina. No utilice tubos flexibles caducados o dañados.

PROCEDIMIENTO DE CONEXIÓN DEL GAS

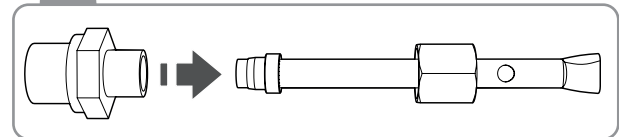
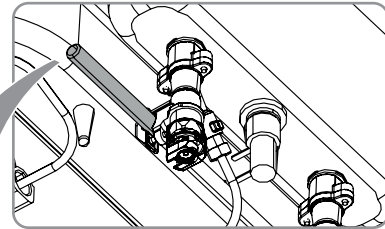
El equipo se suministra con una rampa de gas que tiene una parte terminal lisa y libre de al menos 30 mm, adecuada para aplicar racores de compresión apropiados. Para realizar la conexión del gas, haga lo siguiente:

PASO	ACCIÓN
1	Conecte el tubo de \varnothing 8 mm al racor con tuerca de apriete de la red de distribución del gas.



¡ATENCIÓN!

Durante la instalación y la conexión, el tubo de conducción de gas del aparato no debe someterse a torsión, tracción u otras tensiones mecánicas que puedan comprometer su estanqueidad y resistencia.



Importante: los racores no forman parte del producto. Del suministro y de la conexión se ocupará solamente el instalador.

Tras haber conectado el equipo a la red de gas, compruebe la estanqueidad de las conexiones utilizando una solución de agua y jabón o haciendo uso de un dispositivo de prueba para probar el cierre estanco a presión, normalmente suministrado a los técnicos instaladores de las instalaciones de gas.



¡ATENCIÓN!

¡Está terminantemente prohibido utilizar llamas libres para controlar la estanqueidad y la puesta en servicio del dispositivo! Si la prueba es satisfactoria, todos los quemadores se pueden encender para comprobar que la llama sea regular y estable.

CONEXIÓN ELÉCTRICA (solo para la versión E)

Las versiones del producto E están equipadas con un generador de chispa de baja tensión (12 V CC) para el encendido de los quemadores, generalmente instalado en un soporte de metal en la parte inferior de la placa de cocción. Para conectar el generador a la red de distribución de la corriente eléctrica, haga lo siguiente:

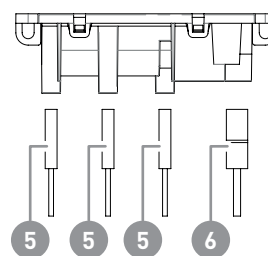
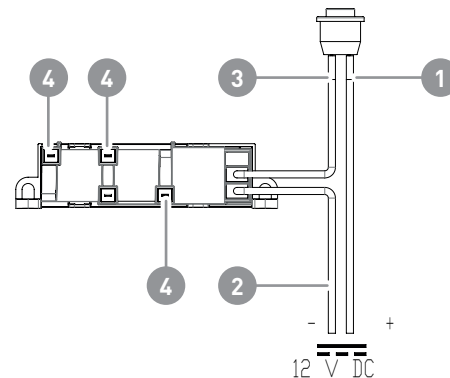
PASO	ACCIÓN
1	Conecte el extremo libre del conductor negro (-) al polo negativo de los terminales de red o de un acumulador.
2	Conecte el extremo libre del conductor negro (+) al polo positivo de los terminales de red o de un acumulador.



¡ATENCIÓN!

Está terminantemente prohibido realizar cualquier tipo de conexión del equipo a una red de suministro de energía que no sea de 12 V y en corriente continua (CC). Cualquier otra conexión puede constituir un peligro grave para el usuario del equipo y causar daños irreversibles al dispositivo.

Es oportuno que la línea de alimentación eléctrica de la placa de cocción esté protegida con un fusible a ella dedicado de 3A.



- 1 Cable de alimentación polo positivo
- 2 Cable de alimentación polo negativo
- 3 Cable de conexión pulsador generador
- 4 Alojamiento fast-on de las bujías
- 5 Conectores fast on de las bujías
- 6 Conectores fast-on alimentación 12 V CC (+ -)

CASOS DE AVERÍA DESPUÉS DE LA INSTALACIÓN

Si el aparato no funciona correctamente después de la instalación, realice los controles que se muestran en la tabla.

PROBLEMA	POSIBLES SOLUCIONES
El flujo del gas parece irregular	Controle que la llave del gas esté completamente abierta.
	Controle que la red de suministro de combustible tenga la capacidad adecuada.
	Controle que el difusor de llama y las tapas relativas estén colocados correctamente y sin obstrucciones.
	Controle que las boquillas sean adecuadas para el tipo de gas utilizado.
	Controle la compatibilidad y el calibrado correcto del regulador de presión, si está presente.
	Controle el tubo de suministro de gas (tubo obstruido, tubo doblado/aplastado, tubo excesivamente largo, tubo inadecuado, etc.).
El encendido piezoeléctrico no funciona	Las bujías no están conectadas correctamente a las lengüetas del encendedor piezoeléctrico.
	El usuario no ha pulsado a fondo el botón del encendedor piezoeléctrico.
	El usuario no ha realizado al menos 5-10 presiones repetidas en el botón del encendedor piezoeléctrico (frecuencia de las presiones 100-120 bpm).
El encendido piezoeléctrico no funciona	No hay tensión en la instalación.
	El fusible de protección está dañado.
	Los cables eléctricos están dañados y producen una fuga.
	Los difusores de llama y las tapas de los quemadores no están correctamente montados.
	Las bujías están desconectadas del generador de chispa.



Si después de todos los controles realizados, el equipo todavía no funciona correctamente, póngase en contacto con su distribuidor autorizado local.



¡ATENCIÓN!

Instale el equipo según las indicaciones contenidas en el presente manual. Las instalaciones no conformes pueden dar lugar a inconvenientes, averías, daños y riesgos graves para el instalador y el usuario.



INSTRUCCIONES PARA EL USO

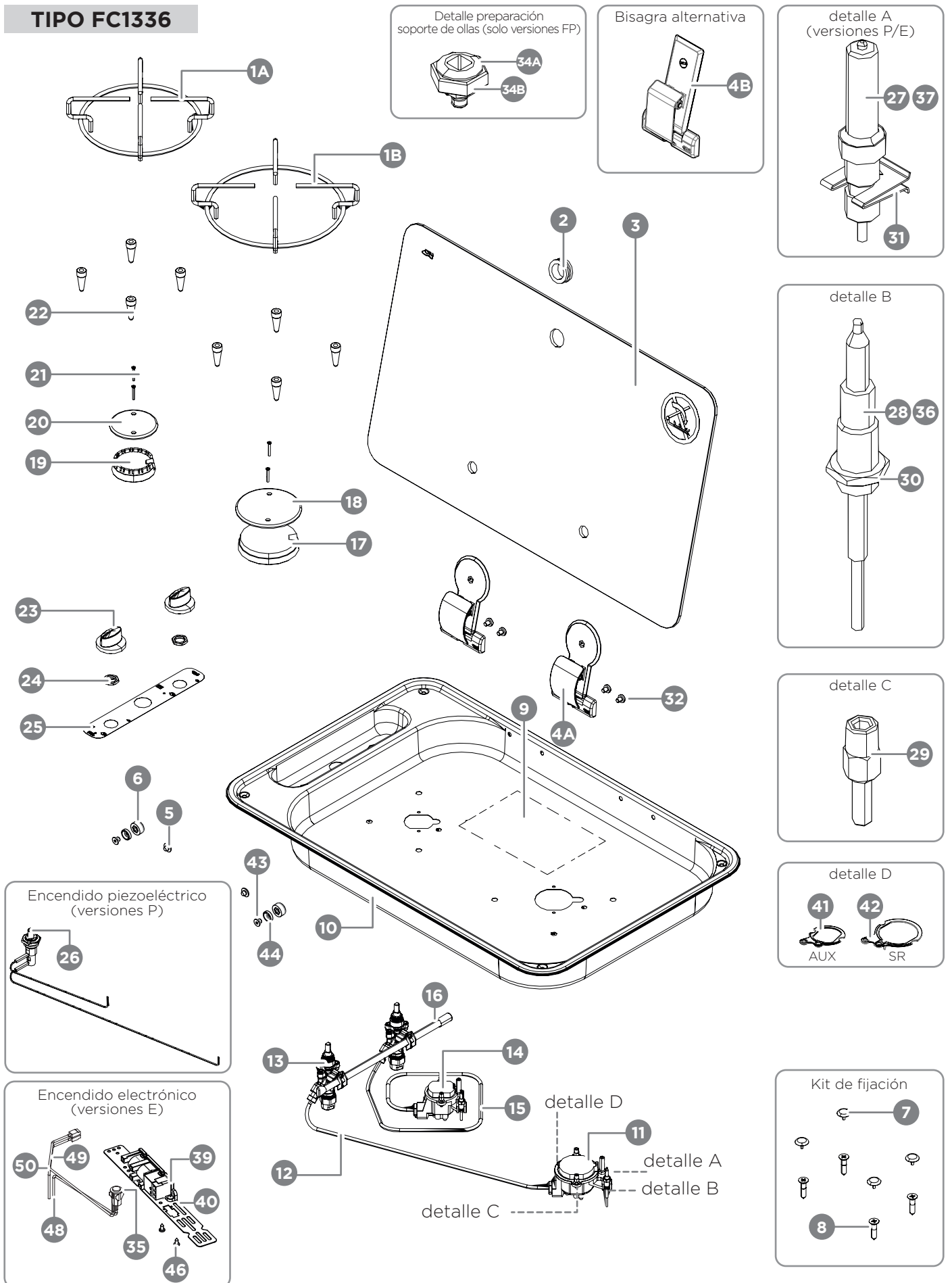
DESCRIPCIÓN



Para el posicionamiento de los componentes enumerados en la tabla, consulte los dibujos de despiece en las páginas siguientes.

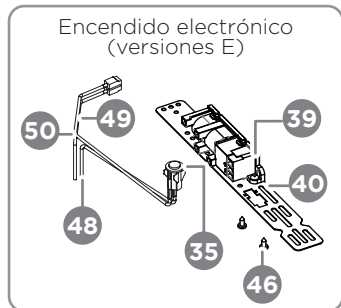
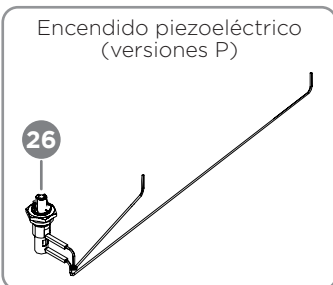
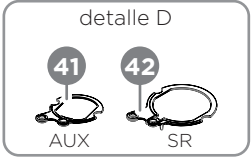
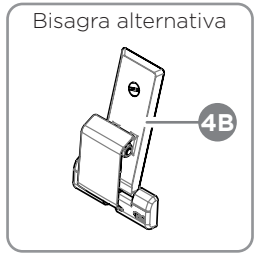
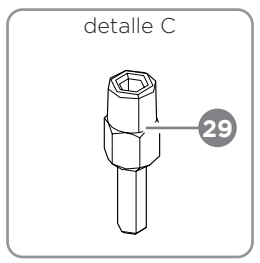
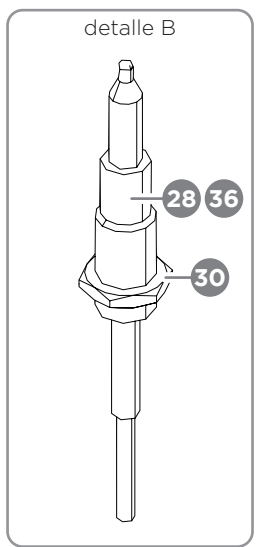
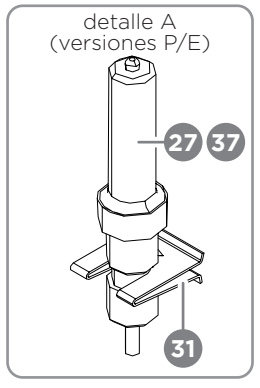
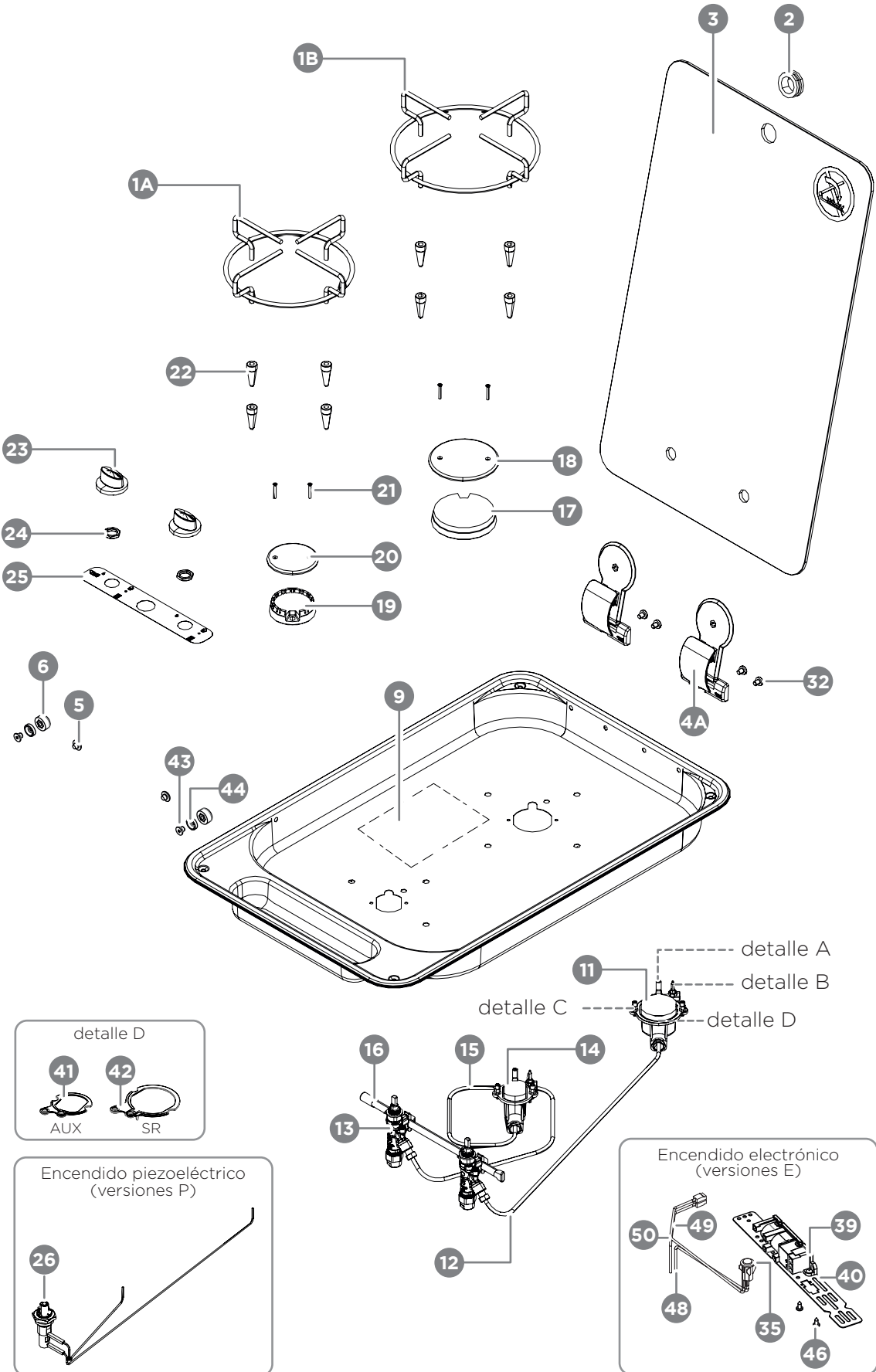
POS.	COMPONENTE	POS.	COMPONENTE
1	Rejilla en alambre cromada (1A-1B), en correa de metal esmaltada (1C) o en acero (1D-1E)	34	Casquillo para el sistema de sujeción de ollas (versiones con extensión FP)
2	Anillo para tapa de vidrio	35	Tecla unipolar de encendido (versiones E)
3	Tapa de vidrio	36	Termopar largo
4	Bisagra para tapa de cristal: redonda (4A) cuadrada (4B)	37	Bujía larga (versiones P y E)
5	Cubierta de goma	38	Catenaria para encendido electrónico (solo versiones E con encendido debajo del mando)
6	Silent block para apoyo de la tapa	39	Generador de chispas alimentado 12V para encendido electrónico (solo versiones E)
7	Capuchones para tornillos de fijación	40	Abrazadera soporte generador (solo versiones E)
8	Tornillo de fijación de la superficie de cocción	41	Junta en silicona quemador AUX 2^ serie
9	Etiqueta CE	42	Junta en silicona quemador SR 2^ serie
10	Conformado metálico	43	Tornillo de fijación del silent-block
11	Copa del quemador SR con boquilla del inyector	44	Arandela para fijación del silent-block
12	Tubo capilar de gas para quemador SR	45	Soporte de refuerzo metálico moldeado
13	Llave del gas con válvula de seguridad	46	Tornillo autorroscante para la fijación de accesorios
14	Copa del quemador AUX con boquilla del inyector	47	Junta perimetral autoadhesiva
15	Tubo capilar de gas para quemador AUX	48	Cable positivo (+) conexión encendido electrónico (solo versiones E)
16	Rampa de gas principal	49	Cable positivo (+) conexión botón/generador encendido electrónico (solo versiones E)
17	Difusor de llama del quemador SR	50	Cable negativo (-) conexión encendido electrónico (solo versiones E)
18	Tapa esmaltada quemador SR	51	Tornillo fijación quemadores 3^ serie
19	Difusor de llama del quemador AUX		
20	Tapa esmaltada quemador AUX		
21	Tornillos de fijación tapas y difusores de llama		
22	Gomas/casquillos para rejilla		
23	Mando para la llave del gas		
24	Tuerca de fijación de la llave del gas		
25	Etiqueta adhesiva cuadro de mandos		
26	Encendedor piezoeléctrico con disparo (versiones P)		
27	Bujía de encendido (versiones P y E)		
28	Termopar		
29	Columna de fijación de los quemadores		
30	Tuerca de fijación del termopar		
31	Grapa de fijación de la bujía (versiones P y E)		
32	Tornillo de fijación de la bisagra y silentblock		
33	Protector de goma para el apoyo del vidrio		

TIPO FC1336

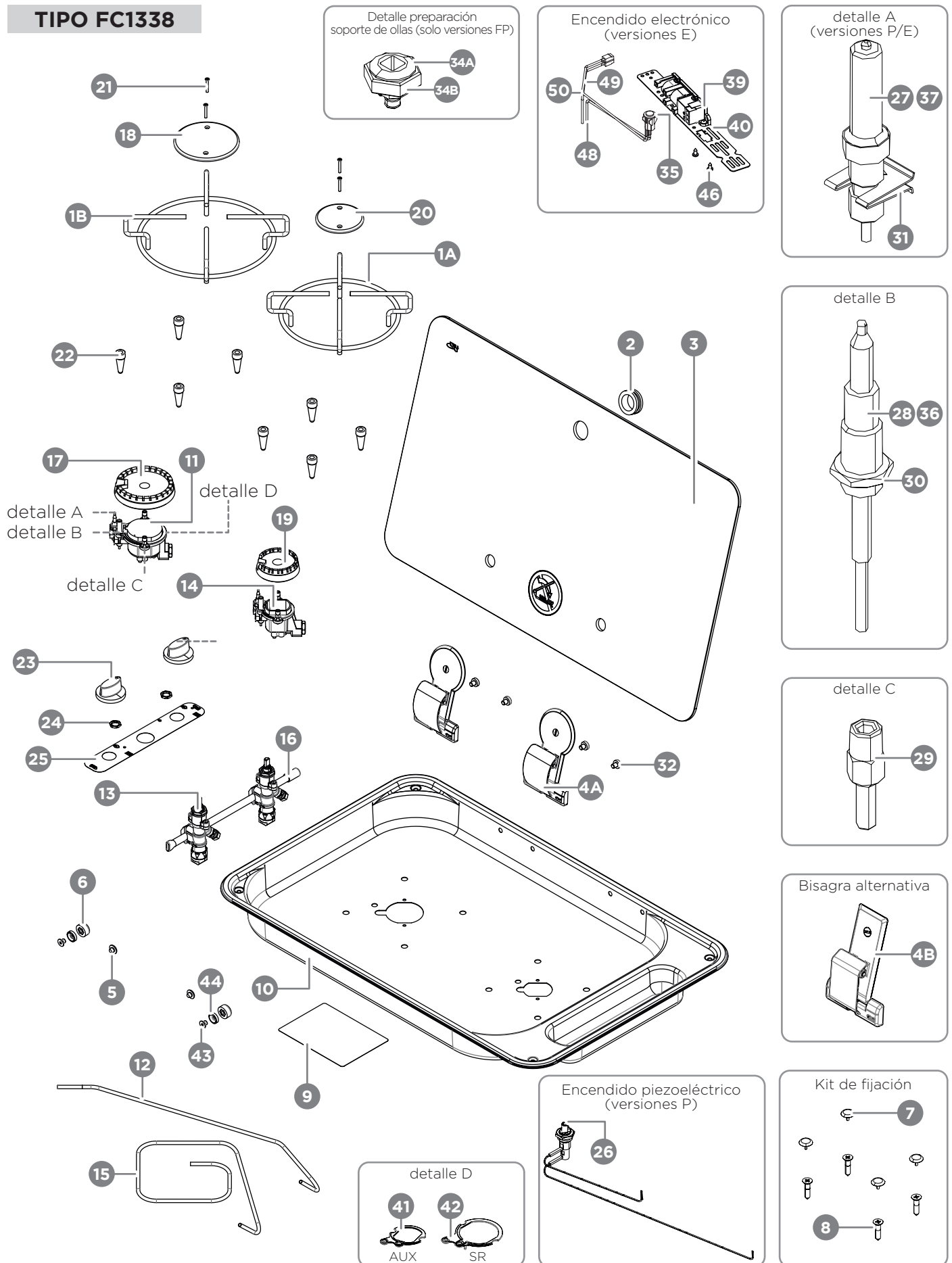


TIPO FC1337

ESPAÑOL

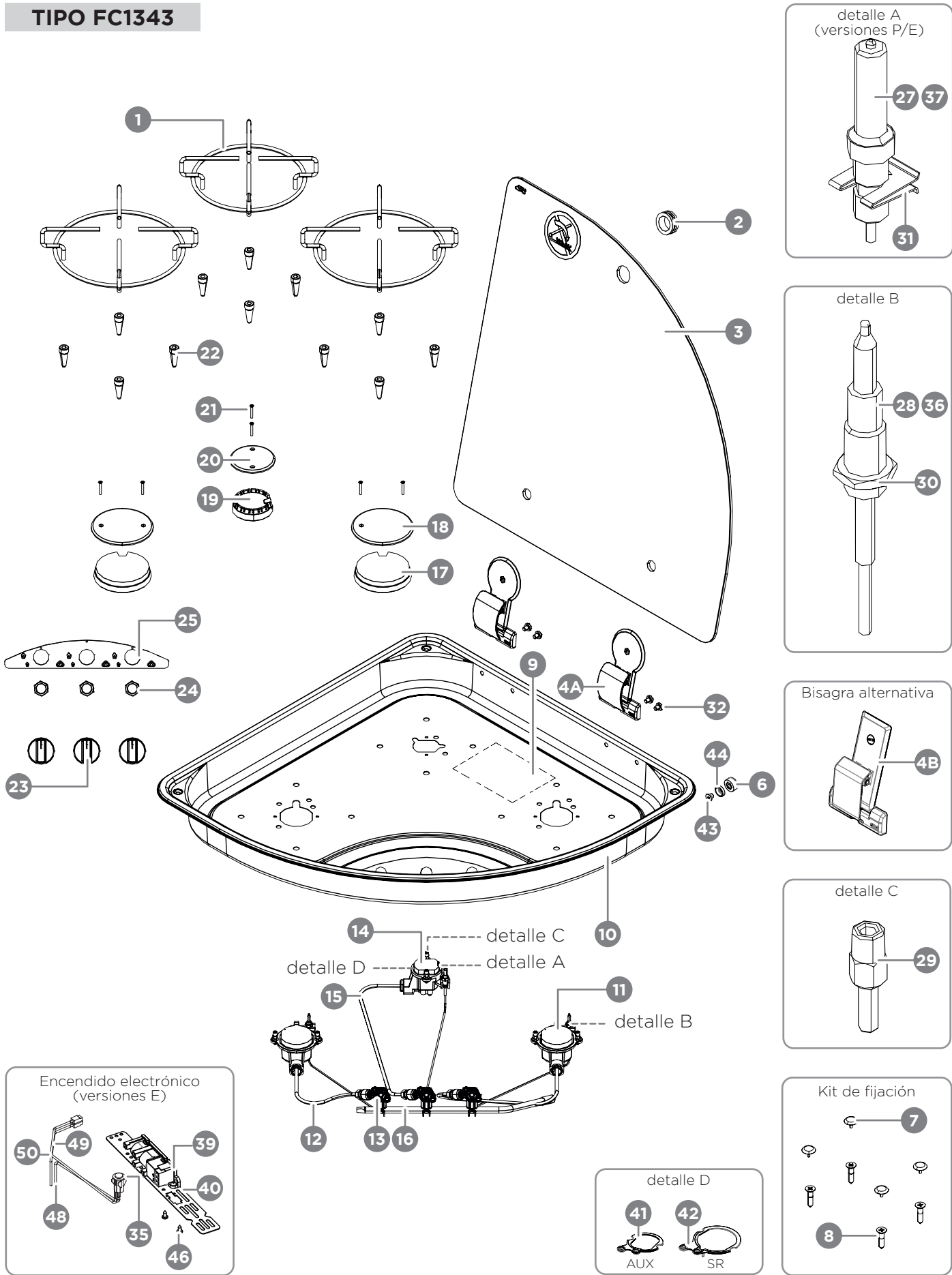


TIPO FC1338

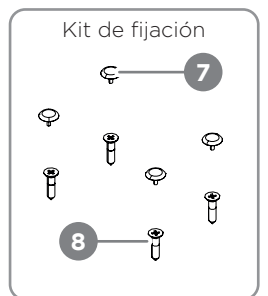
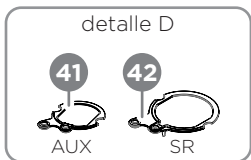
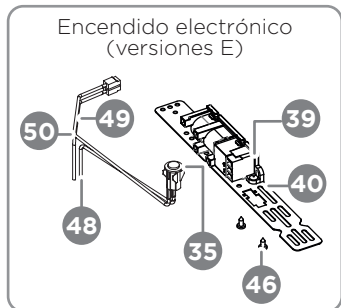
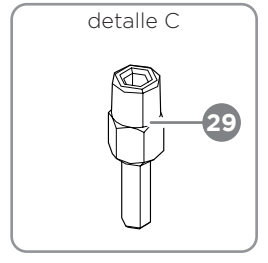
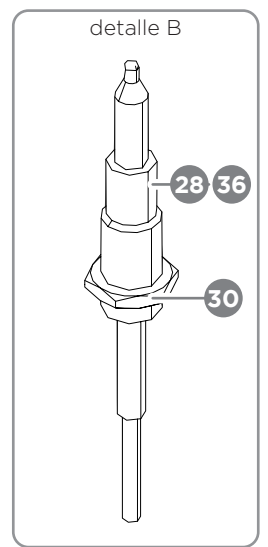
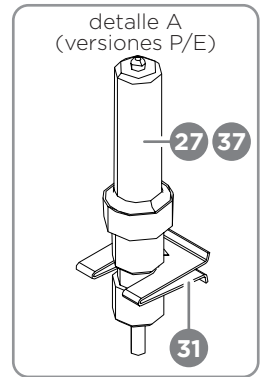
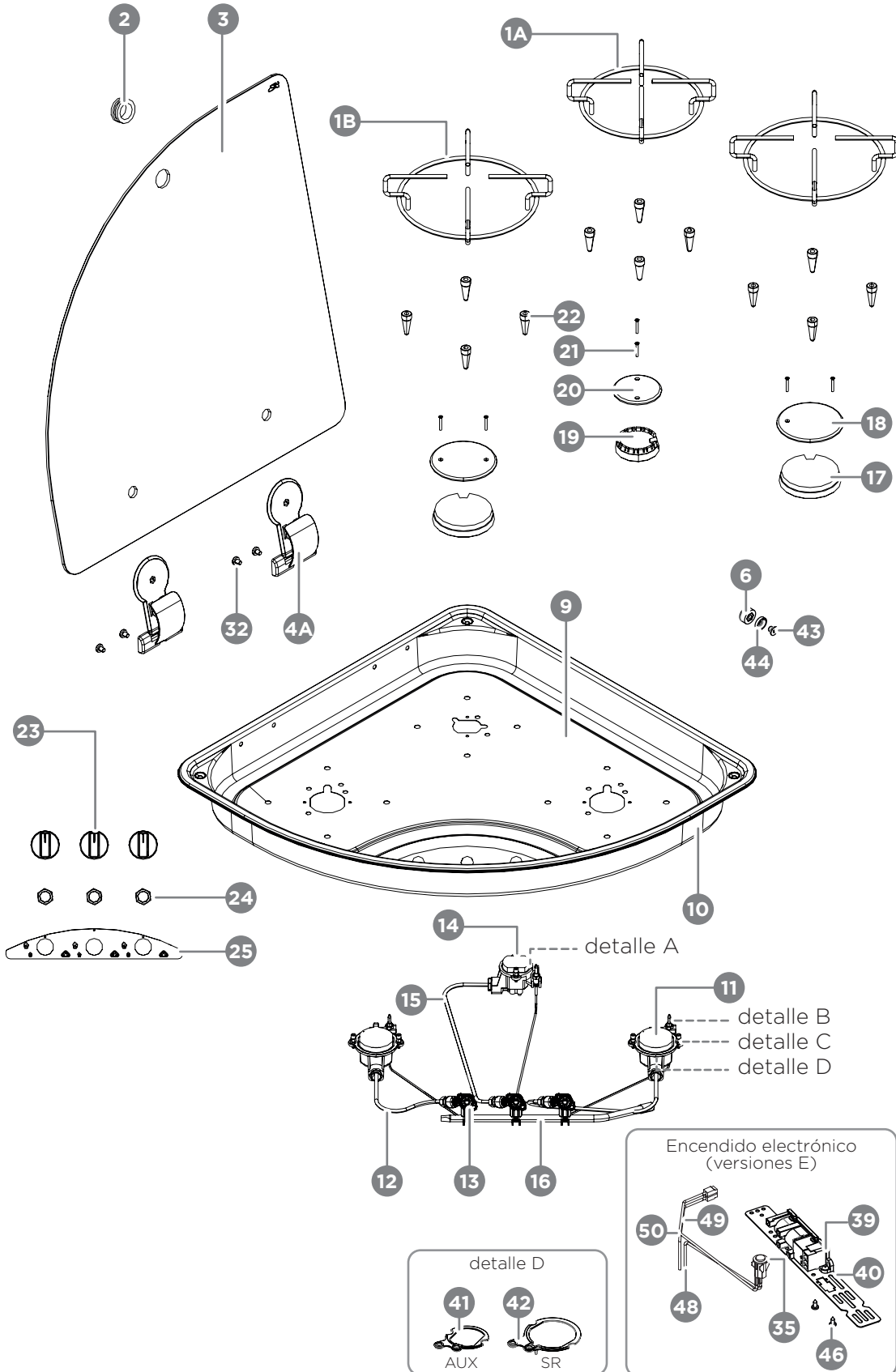


TIPO FC1343

ESPAÑOL



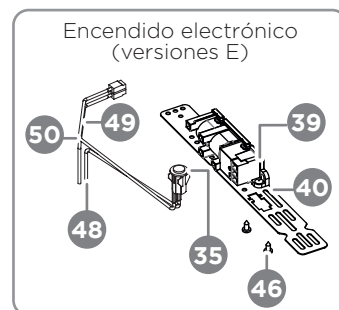
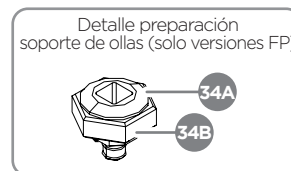
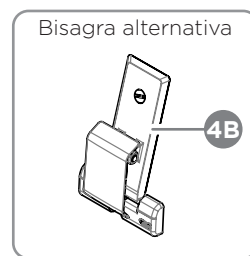
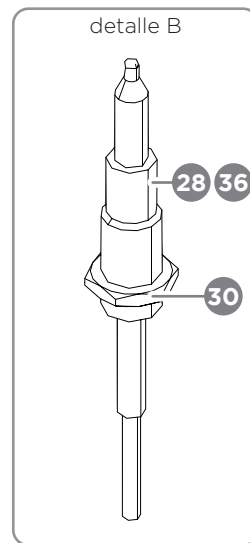
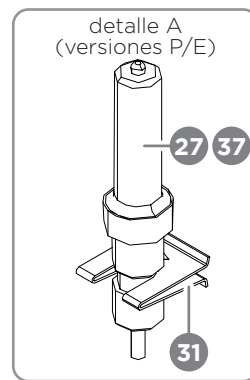
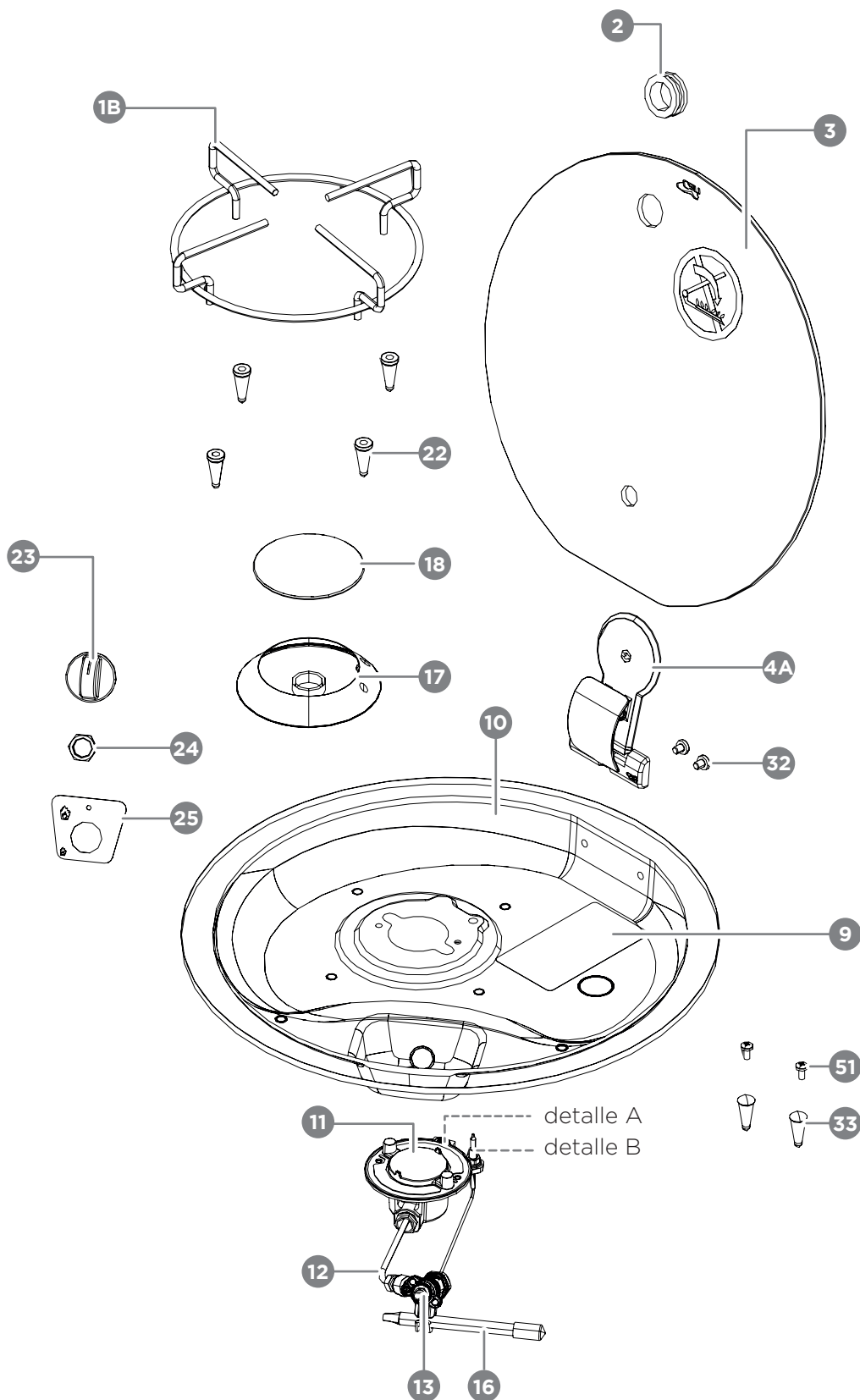
TIPO FC1344



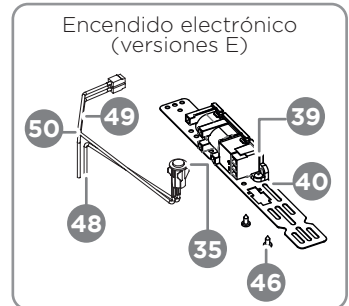
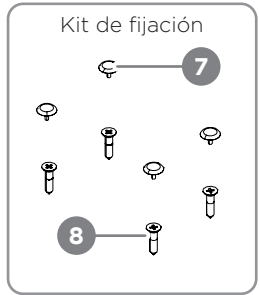
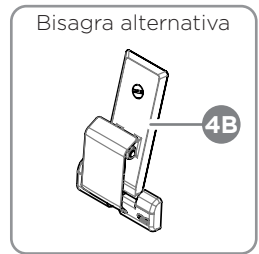
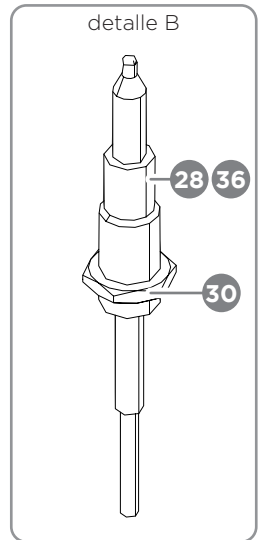
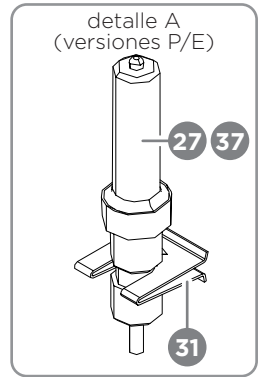
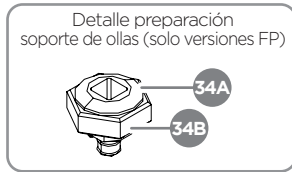
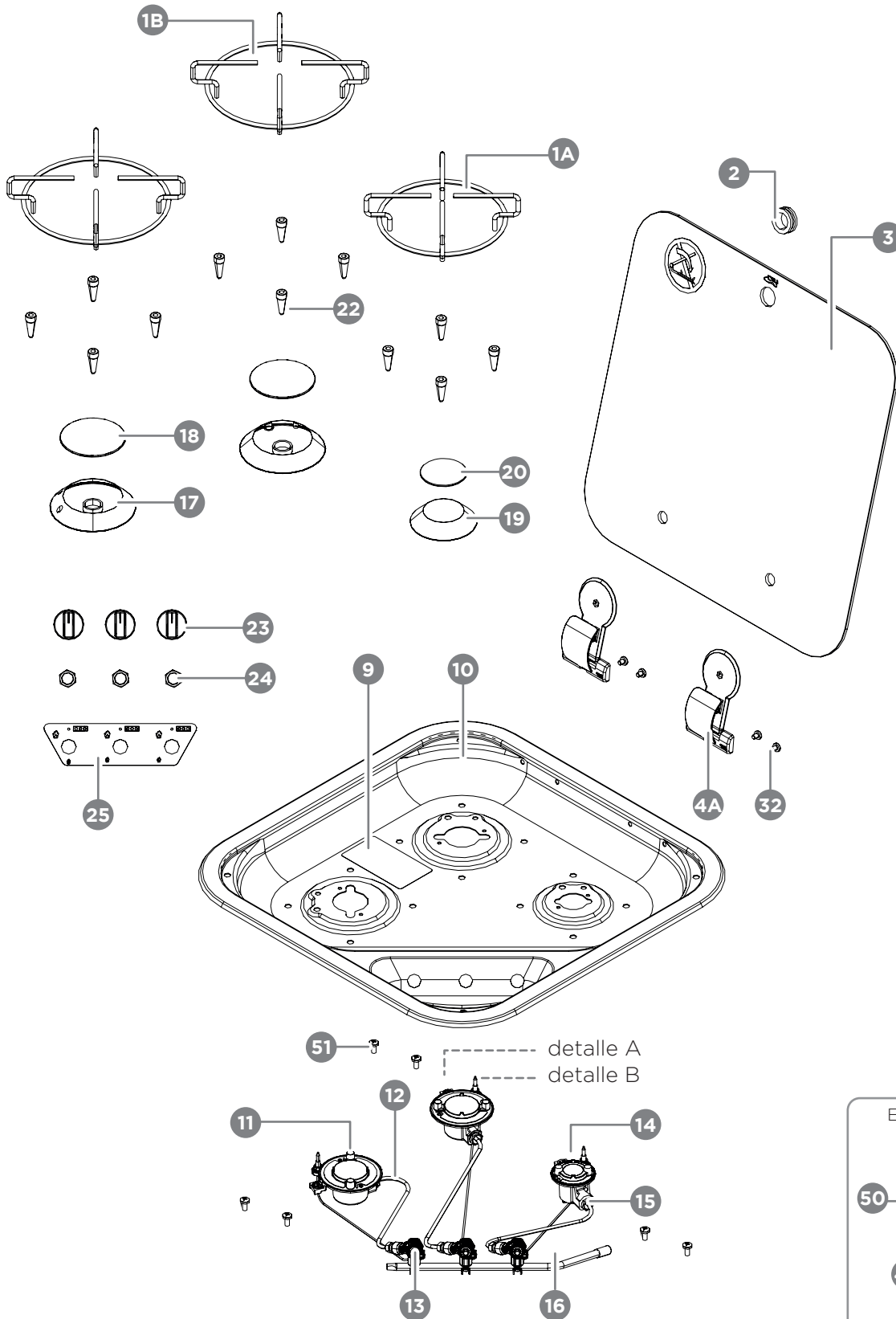
ESPAÑOL

TIPO FC1345

ESPAÑOL



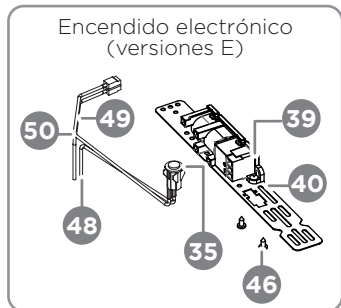
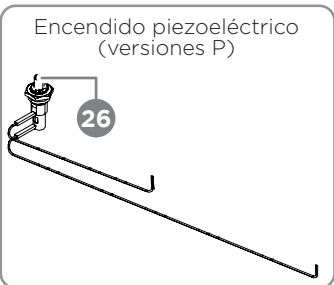
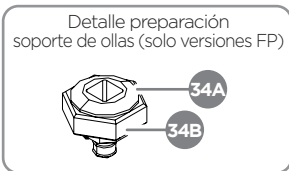
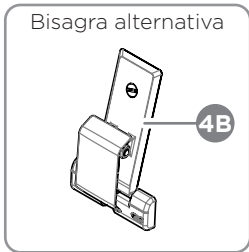
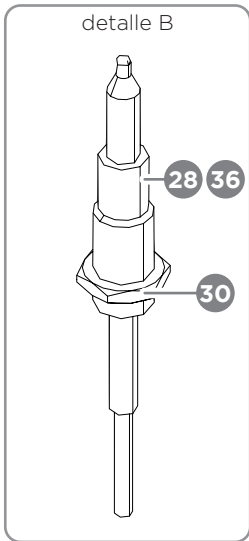
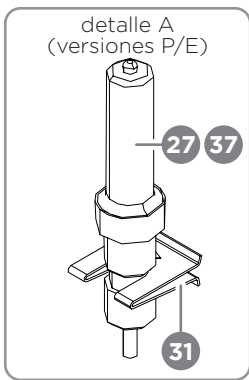
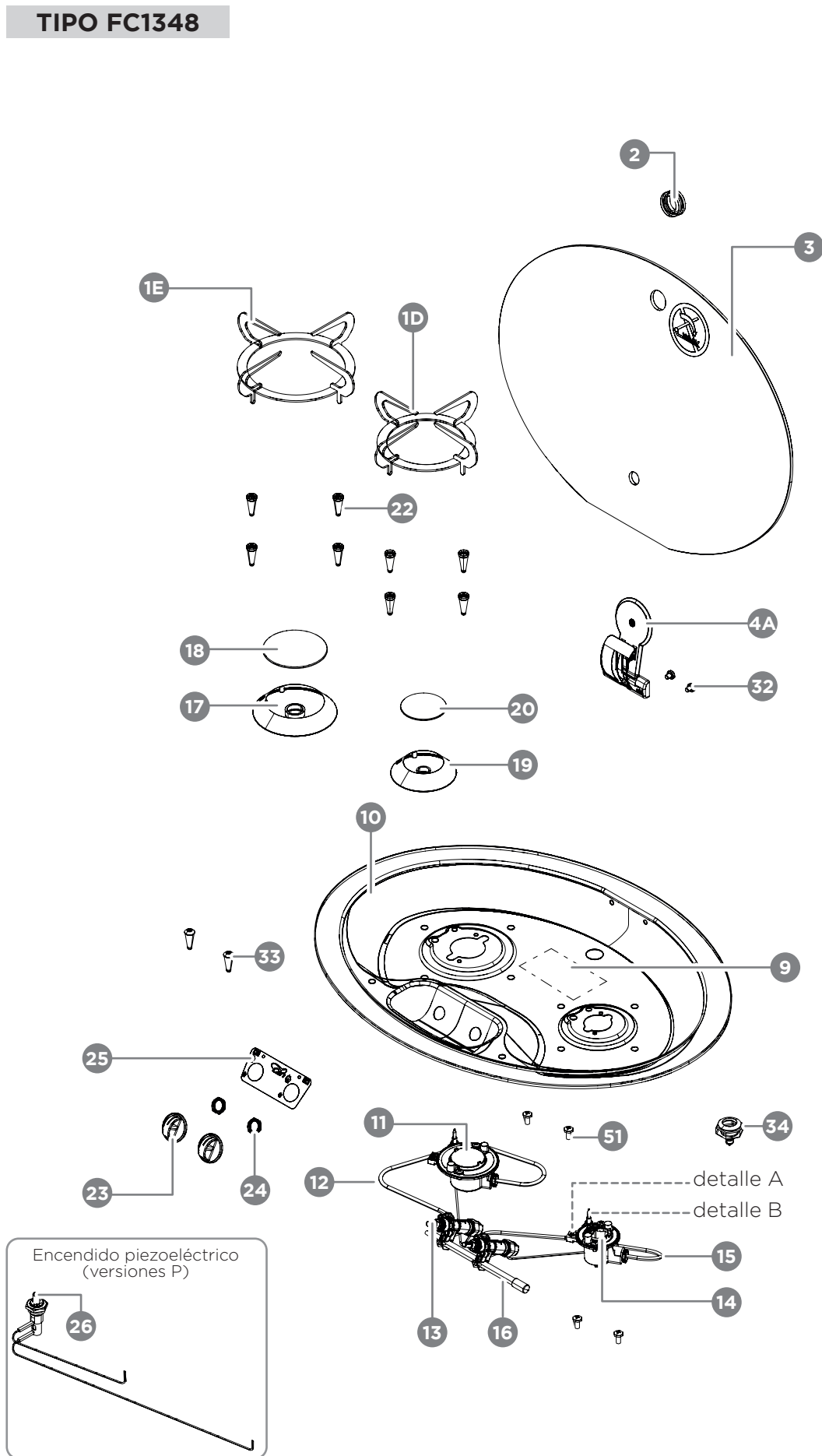
TIPO FC1347



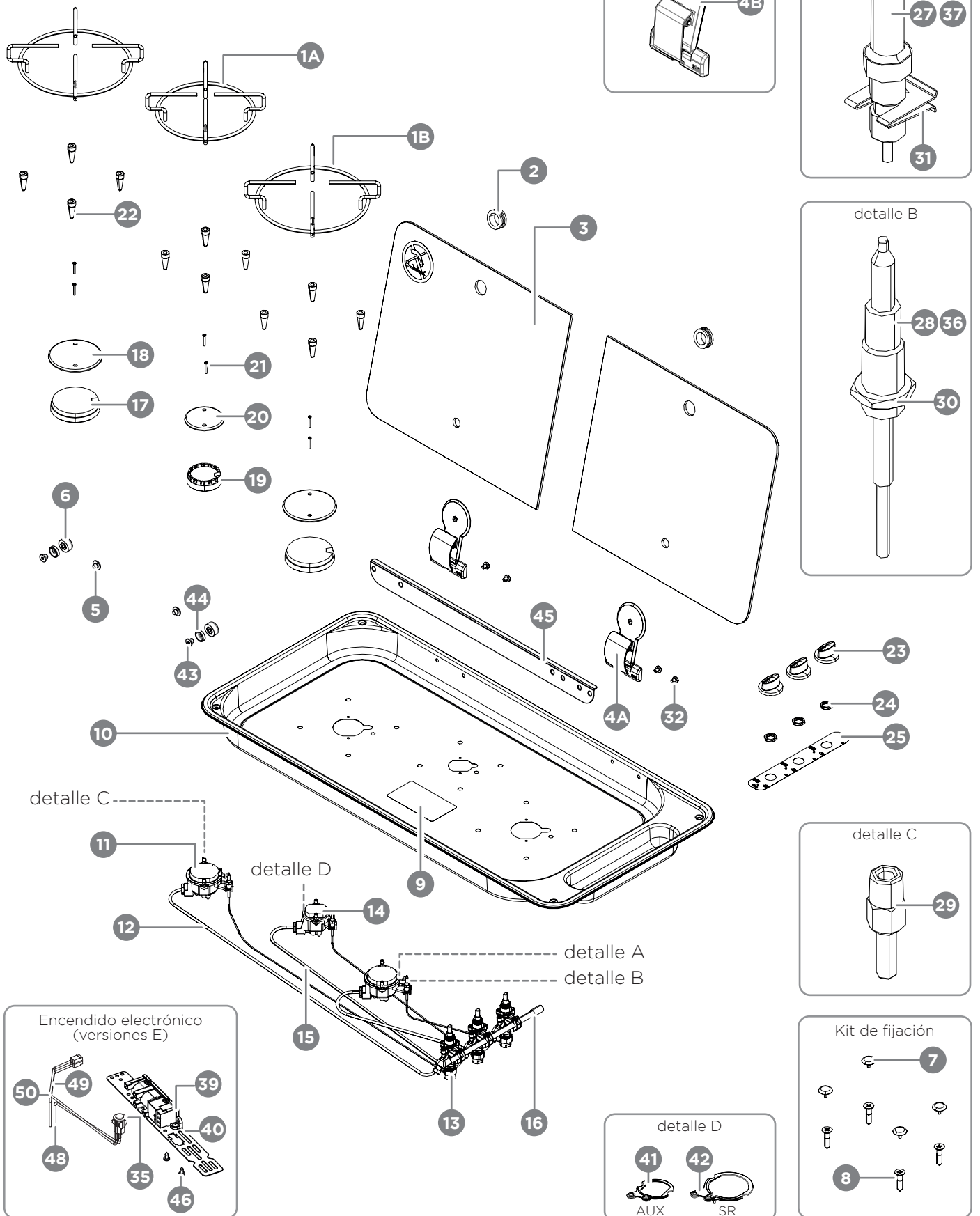
ESPAÑOL

TIPO FC1348

ESPAÑOL

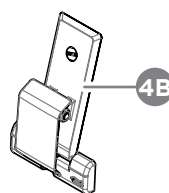


TIPO FC1349

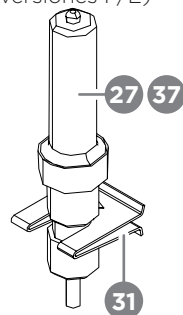


TIPO FC1350

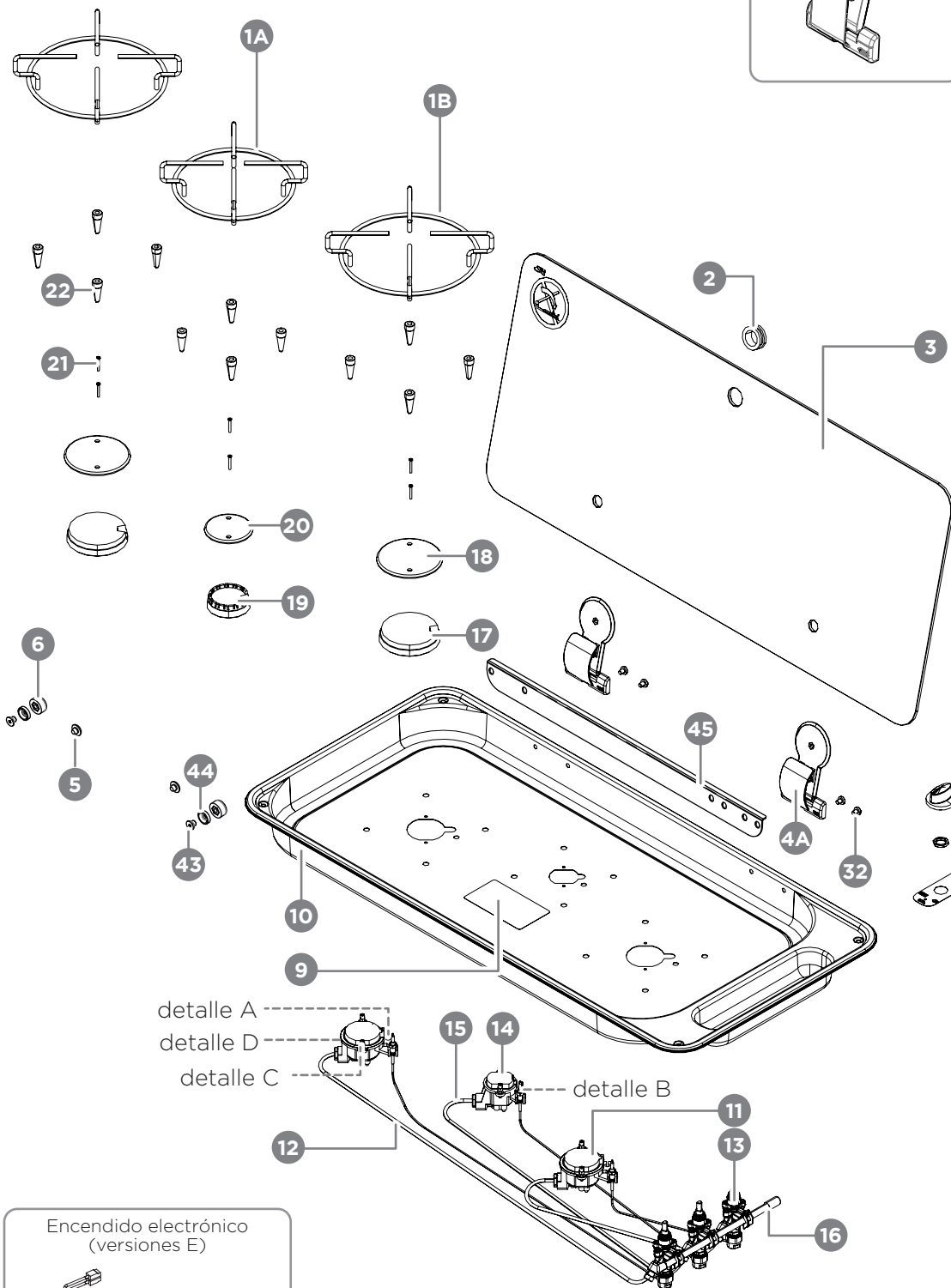
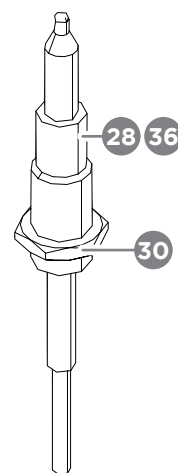
Bisagra alternativa



detalle A
(versiones P/E)



detalle B



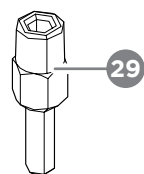
detalle A

detalle D

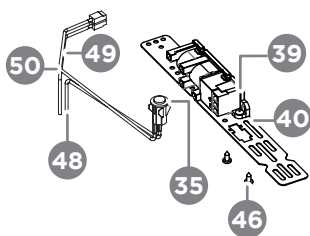
detalle C

detalle B

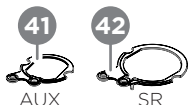
detalle C



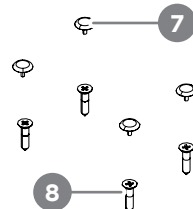
Encendido electrónico
(versiones E)



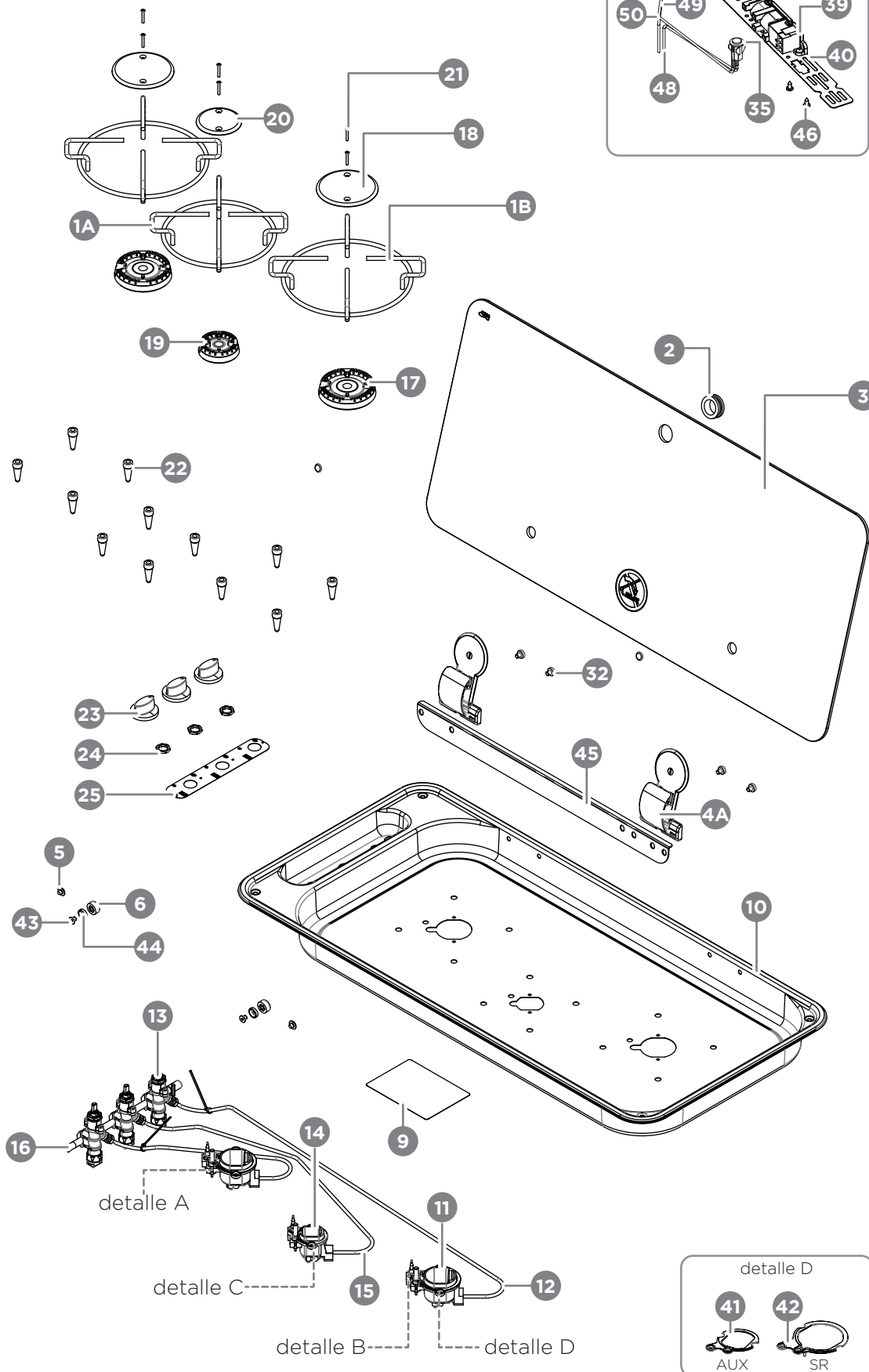
detalle D



Kit de fijación

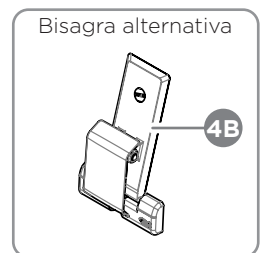
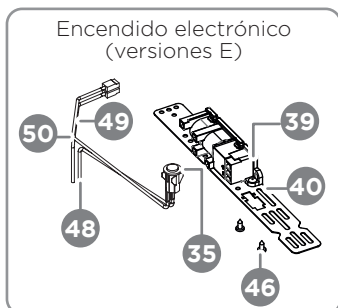
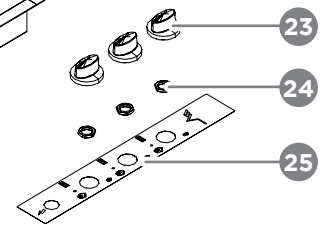
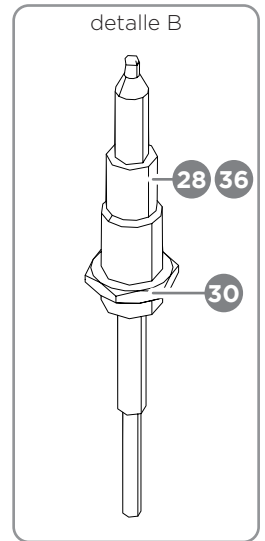
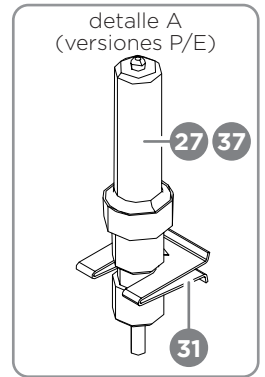
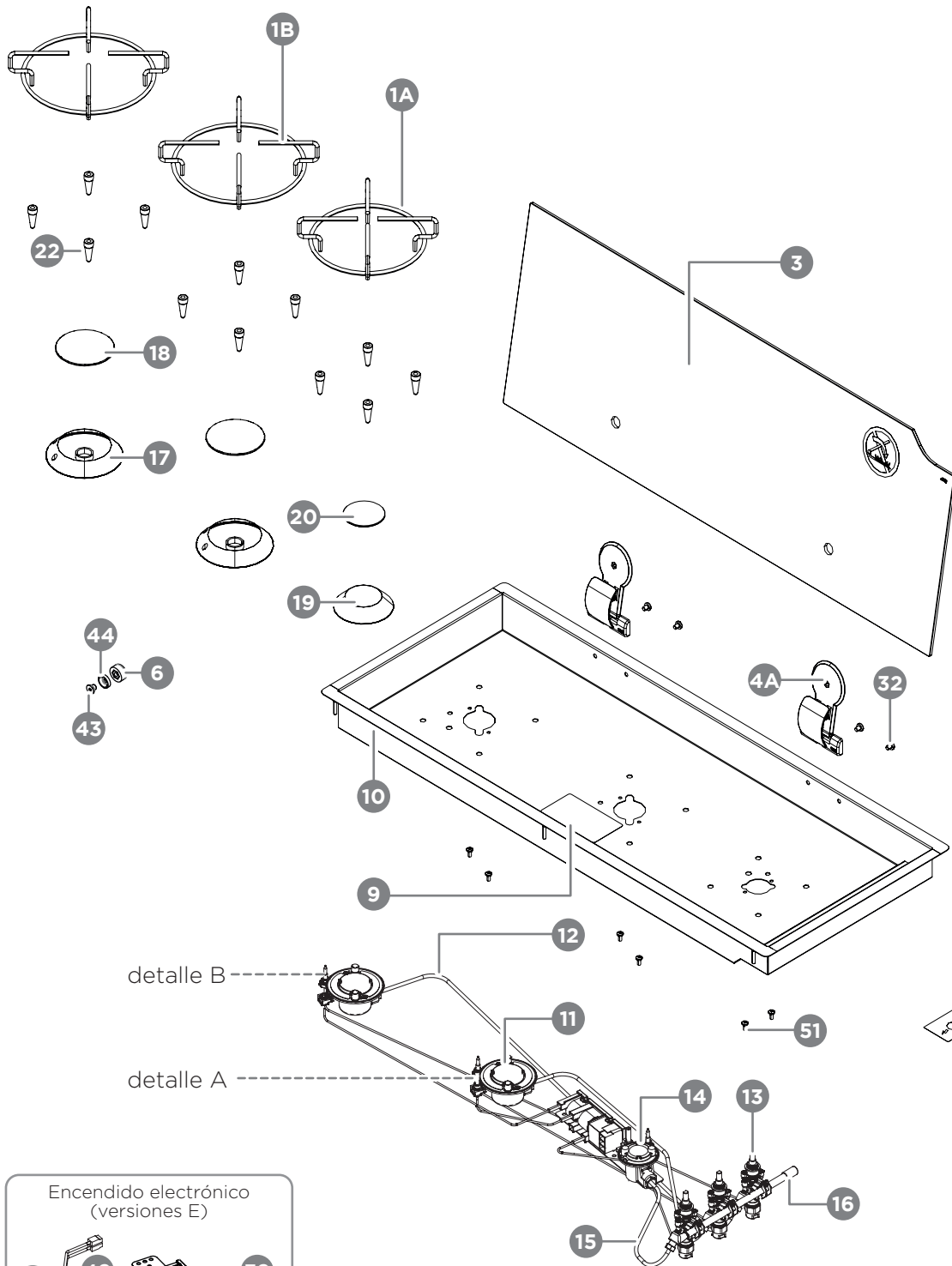


TIPO FC1351

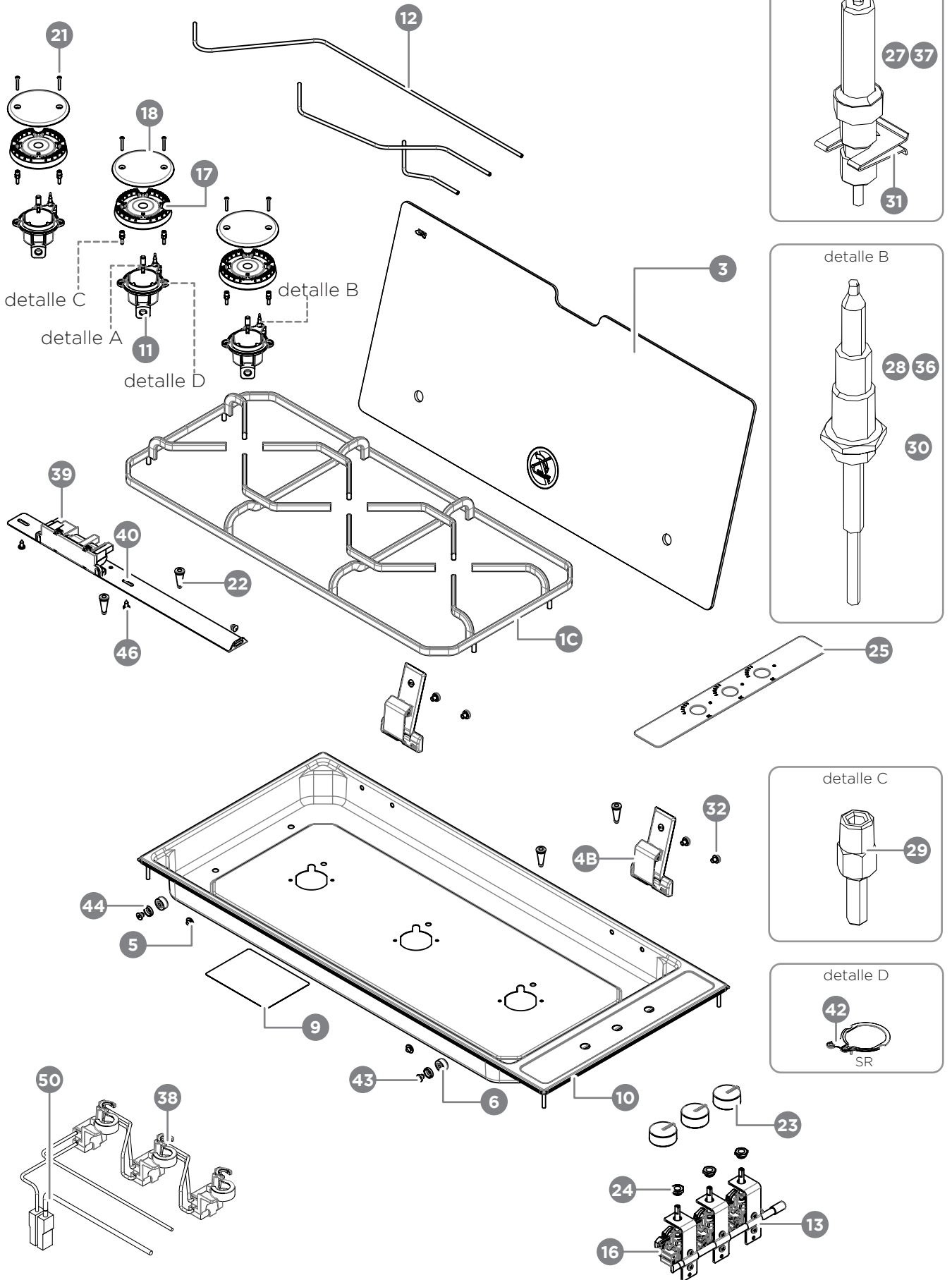


TIPO FC1352

ESPAÑOL

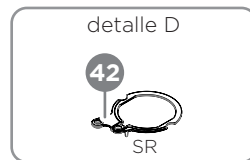
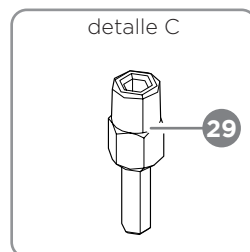
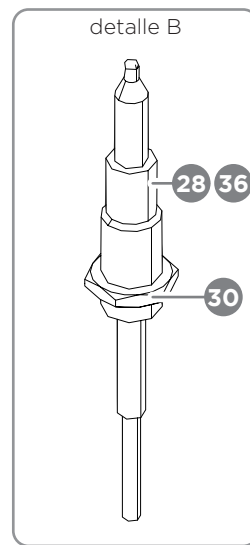
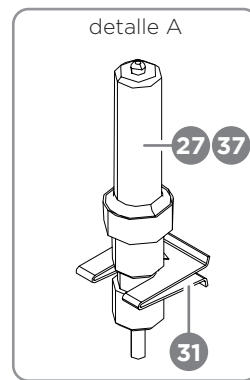
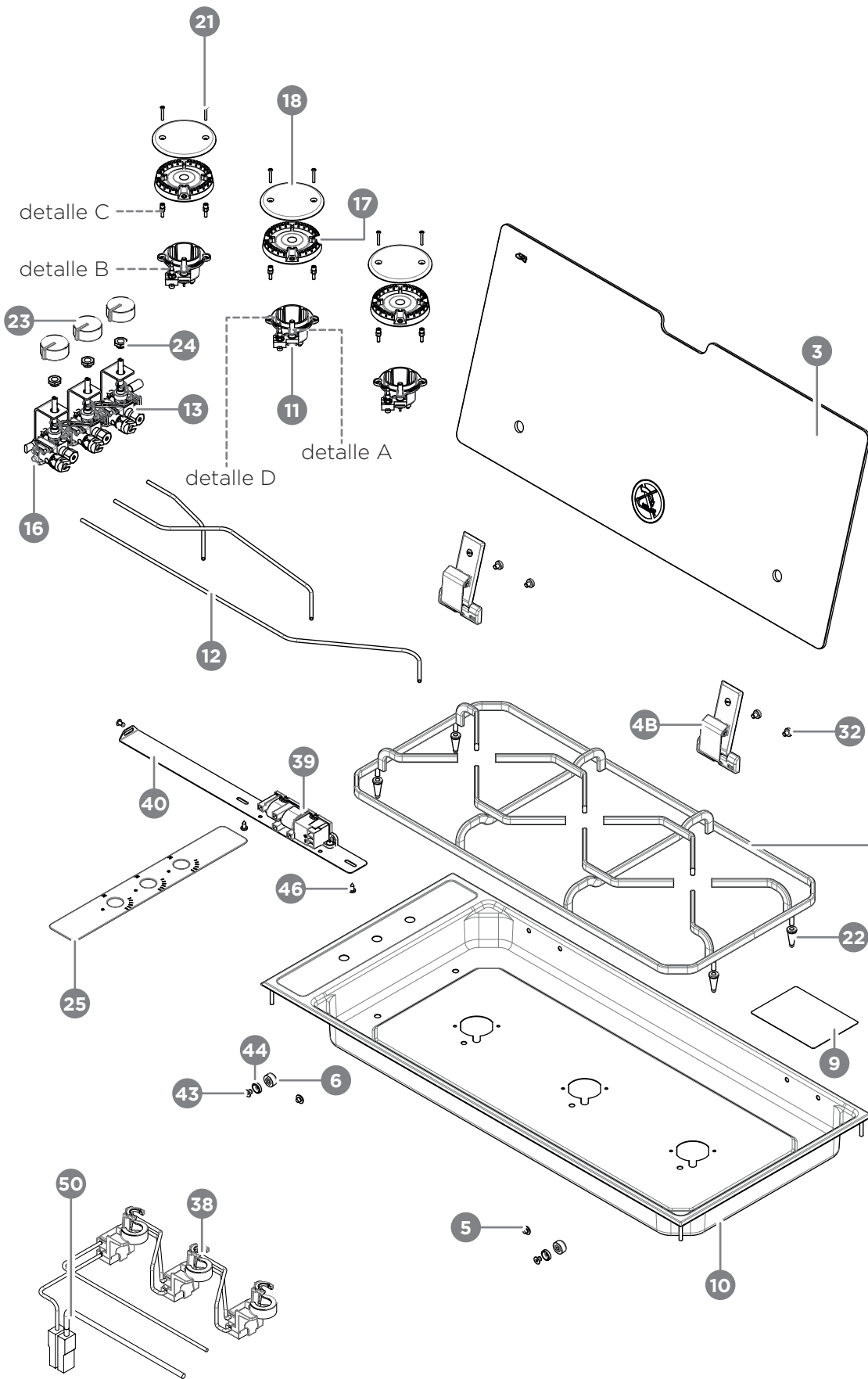


TIPO FC1380



ESPAÑOL

TIPO FC1381



ADVERTENCIAS DE SEGURIDAD DURANTE EL USO



¡ATENCIÓN!

Durante el funcionamiento y durante algunos minutos después del uso, algunas partes del equipo alcanzan temperaturas muy altas. No entre en contacto con estas partes sin una protección personal adecuada. ¡Peligro de quemaduras!

- Utilice siempre las rejillas en equipamiento. No apoye cazuelas y sartenes directamente sobre el difusor de llama o sobre las tapas.
- No cocine alimentos en contacto directo con la llama.
- No cubra el equipo o partes de él con hojas de aluminio o algo similar.
- No caliente latas de hojalata o contenedores herméticamente sellados a presión, ya que el exceso de presión generado por el calor podría hacerlos explotar, causando daños personales muy graves.
- Asegúrese de que los recipientes de cocción se apoyen correctamente sobre la rejilla de manera estable, sin moverse. Los recipientes deben tener un diámetro adecuado para el quemador elegido y no deben sobresalir de la rejilla. El fabricante no se considera responsable y no reconoce el derecho de Garantía si esta disposición no se respeta.
- Controle siempre el equipo mientras esté en funcionamiento.
- Apague el quemador después de cada uso.
- No apoye ni mantenga líquidos o materiales inflamables, ni objetos que prendan fuego fácilmente sobre el equipo o cerca de él.
- No apoye cazuelas calientes sobre los mandos.
- No ponga en funcionamiento el quemador sin cazuelas y/o con cazuelas vacías.
- No use los dispositivos de cocción con el vehículo encendido y/o en movimiento.
- No cocine alimentos directamente sobre las parrillas de soporte de las sartenes.



¡ATENCIÓN!

En caso de que se incendie la grasa de la cocción o el aceite caliente, no apague las llamas con agua sino que debe sofocarlas con un paño húmedo o similar y avise inmediatamente a los bomberos.



¡ATENCIÓN!

Durante el uso, los aparatos de cocción de gas generan productos de combustión que deben desecharse al exterior de los locales de instalación mediante los sistemas de ventilación pertinentes.

USO



Antes de utilizar el aparato por primera vez, es necesario limpiar a fondo el equipo y sus componentes como se indica en el apartado "Limpieza".

Durante los primeros usos, el equipo podría emitir humo y olores desagradables.

No es necesario alarmarse ya que esto se debe a la combustión de las grasas utilizadas en el proceso de fabricación del mismo. Se sugiere ventilar los locales.



Los quemadores están equipados con un termopar de seguridad.

El termopar es un dispositivo sensible al calor: mientras se calienta con la llama del quemador, permite que el gas escape por la boquilla; si la llama se apaga accidentalmente (por ejemplo, una caída del líquido de la cazuela), el termopar se enfría en unos segundos y esto bloquea el escape del gas de la boquilla, evitando que la habitación se sature con gas no quemado.

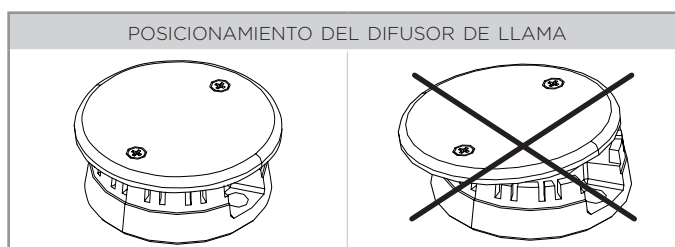
USO DE LOS QUEMADORES				
APAGADO				
MÁX.				
MÍN.				

ENCENDIDO DE LOS QUEMADORES



¡ATENCIÓN!

Antes de su uso, compruebe que el difusor de llama, las tapas y las rejillas estén colocados correctamente.



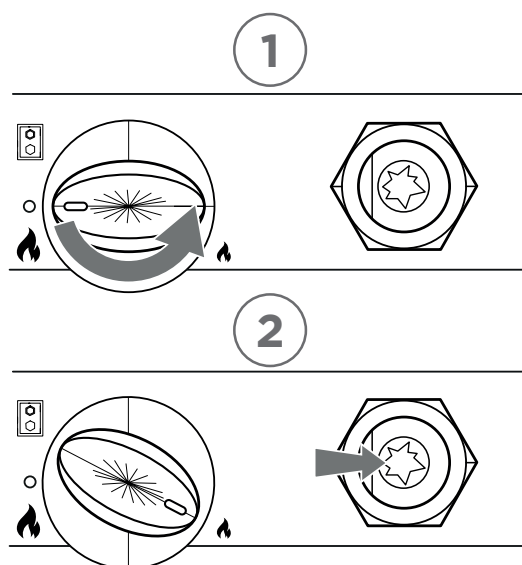
De acuerdo con cada mando se indica el quemador correspondiente.

El encendido del quemador puede ser:

- **manual** con uso de encendedor externo (en las versiones S),
- **electrónico** con generador de 12 V/CC (en las versiones E),
- **piezoeléctrico** con encendedor piezoeléctrico con accionamiento mecánico/manual (en las versiones P).

Para **encender el quemador**, haga lo que se describe:

PASO	ACCIÓN
1	Presione y gire el mando correspondiente al quemador que desea encender hacia la izquierda (hasta el símbolo de máximo).
2	Contemporáneamente, accionar el dispositivo de encendido de la llama con: - acercamiento al difusor de llama de un encendedor externo (versión S) - serie repetida de presiones en el botón piezoeléctrico (versión P) - presión continua en el botón del encendido electrónico (versión E) Los modelos FC1380-81 están equipados con encendido electrónico debajo del mando: la chispa se enciende con la simple presión del mando
3	Una vez que se ha completado el encendido, mantenga presionado el mando a fondo durante otros 5 segundos (manteniéndolo siempre en el máximo) y luego suéltelo, ajustando la intensidad de la llama deseada. Nota: este retraso en la difusión sirve para calentar el termopar de seguridad.



Si el quemador no permanece encendido cuando se suelta el mando, significa que el termopar no se ha precalentado lo suficiente. Para evitar el problema, repita las operaciones descritas en la tabla, manteniendo el mando presionado durante un tiempo prolongado después de encender el quemador.



¡ATENCIÓN!

El encendido debe llevarse a cabo sin ningún recipiente u otro objeto colocado sobre la placa por encima de los quemadores.



¡PROHIBIDO!

No cierre nunca la tapa de vidrio de la superficie de cocción cuando el dispositivo está en uso o aún está caliente.

REGULACIÓN DE LA LLAMA

Controle que la llama sea regular y estable.

Para regular la llama, gire el mando hacia la posición deseada (MÍN. o MÁX.).

El mando también se puede colocar en una posición intermedia, entre la posición máxima y la posición mínima. No coloque el mando entre la posición de máximo y la de “apagado”.



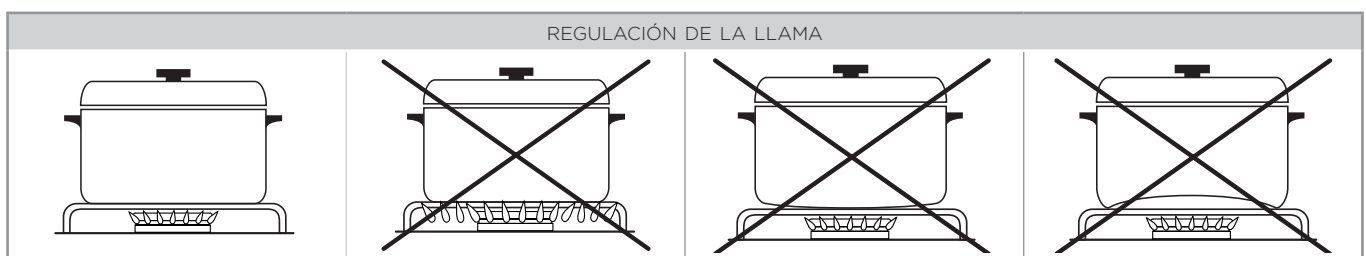
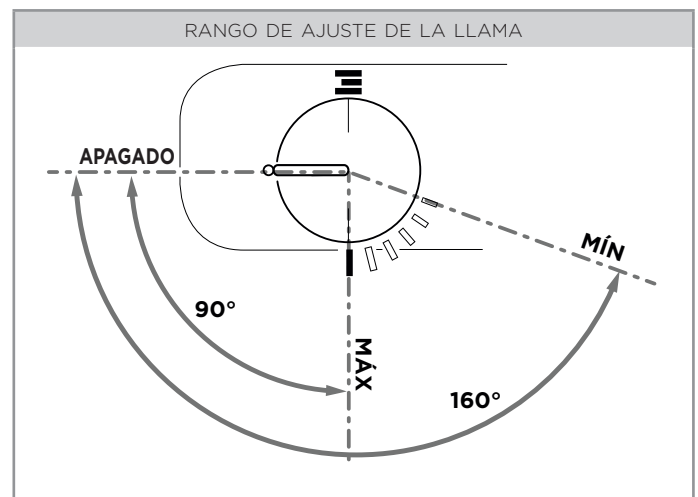
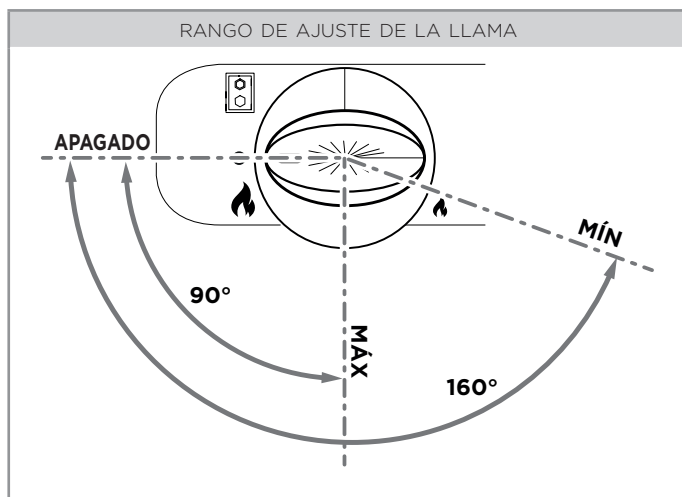
¡ATENCIÓN!

Si la llama es irregular, compruebe la posición correcta del difusor de llama y las tapas.



¡ATENCIÓN!

La llama no debe sobresalir del fondo de la cazuela. Use solo recipientes con fondo plano.



COCCIÓN O CALENTAMIENTO DE ALIMENTOS



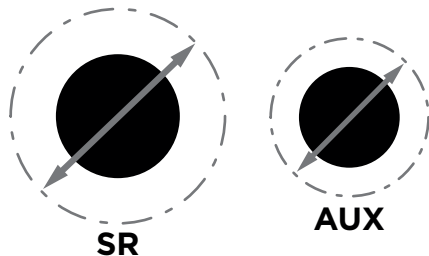
¡ATENCIÓN!

No deje los quemadores en funcionamiento sin recipientes o con recipientes vacíos.

Coloque la cazuela centrada sobre el quemador encendido, de manera que se encuentre estable sobre la rejilla de apoyo.

Utilice solo ollas, sartenes y accesorios expresamente diseñados para este uso, fabricados con materiales resistentes a altas temperaturas y adecuados para el contacto con los alimentos.

DIÁMETROS MÁXIMOS Y MÍNIMOS ADMISIBLES PARA SARTENES Y OLLAS PARA COCINAR



	Ø MÍN.	Ø MÁX.	
SR	160	220	mm
AUX	80	160	mm

LEYENDA:

- - - - = Ø máx. sartenes y ollas de cocción



Algunos dispositivos tienen restricciones específicas sobre las dimensiones máximas de las sartenes que se pueden usar. Compruebe la presencia de dichas indicaciones en las fichas técnicas suministradas al inicio del presente manual.



Para una mejor eficiencia de los quemadores, con el fin de obtener la máxima eficacia y el mínimo consumo de gas, es aconsejable utilizar recipientes con un diámetro adecuado para el tipo de quemador elegido.



Para un uso racional de la energía, es recomendable cocinar con las ollas cerradas con la tapa correspondiente y reducir la llama lo suficiente para producir y mantener la ebullición, evitando el sobrecalentamiento innecesario de los líquidos de cocción.

APAGADO DE LOS QUEMADORES

Cuando se haya completado la cocción, apague el equipo girando el mando hacia "apagado". Quite la cazuela del equipo utilizando las protecciones adecuadas personales de seguridad.

ANOMALÍAS DE FUNCIONAMIENTO

Las siguientes situaciones se consideran disfunciones y se requiere la asistencia del Servicio de Asistencia si:

- La llama del quemador es amarilla.
- Formación de hollín en los utensilios de cocina.
- Los quemadores no se encienden correctamente.
- Los quemadores no permanecen encendidos.
- Los quemadores se apagan con el movimiento de las puertas de la cocina.
- Las válvulas del gas son difíciles de girar.



Si el equipo no funcionara correctamente, póngase en contacto con el Servicio de Asistencia autorizado de la zona.

PROCEDIMIENTO PRELIMINAR A LA SOLICITUD DE ASISTENCIA

Antes de ponerse en contacto con el Centro de Asistencia más cercano, realice las siguientes operaciones:

- compruebe que la placa esté correctamente conectada al sistema;
- compruebe que la placa esté correctamente alimentada;
- obtenga los datos del equipo consultando la placa CE que contiene el número de serie del producto;
- localice la fecha y un documento válido (factura o ticket de compra) que certifique la compra del equipo.



¡ATENCIÓN!

Mientras espera a que se solucione el problema, es aconsejable no utilizar el equipo y aislarlo de todos los sistemas a los que estaba conectado anteriormente.

No intente reparar o modificar el equipo.



CAN S.r.l. le asegura la máxima colaboración y asistencia en caso de problemas técnicos o de otro tipo en cualquiera de sus productos.

Para cualquier información o solicitud de asistencia póngase en contacto con el distribuidor más cercano o con **CAN S.r.l.**

MANTENIMIENTO Y LIMPIEZA



No se requieren procedimientos de mantenimiento específicos para el equipo a excepción de una limpieza adecuada y regular.



¡ATENCIÓN!

Antes de continuar con la limpieza, asegúrese de que el quemador esté apagado.

Espere siempre a que el aparato se enfríe por completo.

- Limpie el equipo regularmente para evitar el deterioro de los materiales que forman la superficie.
- Desconecte la fuente de alimentación (si la hubiera) y cierre las llaves de suministro de gas antes de cada operación de limpieza o si está previsto un largo periodo de pausa. Asegúrese de que todos los mandos estén siempre en la posición "apagado" al final del uso.
- No use aparatos de vapor ni chorros de agua directos para limpiar la placa.



¡ATENCIÓN!

No use ácido clorhídrico (muriático en comercio y/o detergentes que contengan cloruros) en superficies de acero inoxidable.



¡ATENCIÓN!

No use detergentes en polvo abrasivos ya que podrían estropear el aspecto del acabado de la superficie.



Si algunas sustancias particularmente ácidas (por ejemplo, vinagre, jugo de limón, etc.) permanecen en el equipo durante un tiempo prolongado, podrían dañar las superficies, creando halos antiestéticos que en cualquier caso no comprometen el buen funcionamiento del equipo.

TIPO DE LIMPIEZA	DESCRIPCIÓN
SUPERFICIE DE ACERO INOXIDABLE	Utilice un paño suave ligeramente impregnado con detergente específico neutro o vinagre caliente. Enjuague con agua caliente y seque. Nota: para los modos de uso de los productos de limpieza siga las indicaciones de su fabricante).
DIFUSOR DE LLAMA/TAPAS	Retire los componentes de su alojamiento y lávelos con agua caliente y detergente para vajillas. La suciedad persistente en los componentes esmaltados se puede eliminar con una esponja ligeramente abrasiva y un desengrasante teniendo cuidado de no estropear las superficies. Enjuague con agua caliente y seque. A continuación, vuelva a montar los componentes cuidadosamente.
MANDOS	Utilice un paño suave ligeramente impregnado con detergente neutro. Asegúrese de que no haya filtraciones de detergente por debajo de los mandos. No quite los mandos del perno sobre el que están montados. Nota: para los modos de uso de los productos de limpieza siga las indicaciones de su fabricante).

¡ATENCIÓN!

Durante y después de la limpieza, controle que ningún orificio de las boquillas esté obstruido con impurezas o que el detergente residual permanezca en la parte inferior de las copas del quemador. En ese caso, quite las impurezas o los residuos aspirando sin utilizar detergentes líquidos o similares.



Solo para productos con rejillas de acero o hierro cromado: el bruñido (progresivo) de las rejillas es un fenómeno debido al uso normal del equipo y no afecta a su rendimiento.

Después de limpiar, asegúrese de haber vuelto a montar las rejillas correctamente, teniendo cuidado de no invertirlas o asociarlas a diferentes quemadores. Las rejillas siempre deben ser estables y colocarse sin tambalearse en la placa o ser colocadas firmemente dentro de los asientos de fijación correspondientes.

LARGOS PERÍODOS DE INACTIVIDAD

Si no tiene previsto utilizar el aparato durante un período prolongado (más de 2-3 semanas), haga lo siguiente:

- realice una limpieza atenta del equipo;
- desconecte o interrumpa de manera segura la alimentación eléctrica y gas.

ELIMINACIÓN



El símbolo del contenedor con ruedas tachado indica que el producto debe llevarse a los centros de recogida apropiados. No elimine los equipos que llevan este símbolo junto con las basuras normales domésticas.

**¡ATENCIÓN!**

La eliminación ilegal o incorrecta del producto implica la aplicación de las sanciones previstas por la legislación vigente.

Atégase a las normas vigentes en el país correspondiente. Inutilice el equipo destinado a ser eliminado quitando los cables de alimentación eléctrica.

GARANTÍA

Son válidos los términos de garantía establecidos por la ley. Si el producto resultara ser defectuoso, póngase en contacto con el centro de asistencia autorizado más cercano o con el distribuidor correspondiente.

Para abrir un expediente de garantía es necesario presentar los siguientes documentos:

- copia de la factura con la fecha de compra del producto;
- descripción del daño;
- imágenes y/o vídeos explicativos del problema detectado;
- imagen de la placa de datos del producto con la identificación del modelo y del serial.



REPUESTOS



¡ATENCIÓN!

Utilice solo repuestos originales. El uso de componentes que no sean los suministrados por el fabricante anulará la garantía y puede causar daños a las personas y al equipo en sí.



¡ATENCIÓN!

La sustitución debe ser llevada a cabo de manera segura por personal autorizado y capacitado.



Para identificar más fácilmente las piezas de repuesto, es aconsejable leer las siguientes tablas junto con los dibujos de despiece en el apartado "**Descripción**".

REPUESTOS - FC1336



La columna "**Pos.**" hace referencia al dibujo de despiece "**TIPO FC1336**" en la página 281.

VERSIÓN P - ENCENDIDO PIEZOELÉCTRICO / VERSIÓN S - CON ENCENDIDO MANUAL

CÓDIGO COMPONENTE	POS.	COMPONENTE
2000008	4A	Bisagra redonda para tapa de cristal
2000350	4B	Bisagra cuadrada para tapa de cristal
3000506	3	Cristal negro para TAPA FL1323-24 -FC1336-38 MY2017
3000083	22	Casquillo alto de goma para rejillas
3000073	1A	Rejilla de alambre para quemador AUX
3000074	1B	Rejilla de alambre para quemador SR
4000327	41	Junta copa SR-2a serie- CAN/SBF
4000326	42	Junta copa AUX-2a serie- CAN/SBF
3000454	6	Tubo de goma silent-block M5 ø 15 mm
4000026	29	Column. OT58 fij. quem. 2a serie-ROS. M3ms/M2.5fm
4000170	2	Guía de cable de la tapa de vidrio
4000224	7	Tapón de cubierta del tornillo negro intenso
4000260	23	Mando negro/cromo Ø 34
4000426	43	Tornillo TSP CR DIN 965 M 5X6 A2
4000427	44	Arandela para tornillo TSP M5X6
4000031	30	Tuerca universal para termopar
4000069	28	Termopar universal para grifo magnete fast-on
4000343	19	Difusores de llama CAN 2a SER AUX
4000346	20	Tapa CAN 2a SER AUX-perforada/esmaltada-ø 55mm
4000344	17	Difusores de llama CAN 2a SER SR
4000347	18	Tapa CAN 2a SER SR-perforada/esmaltada-ø 75mm
3000826	5	Cubierta en forma de hongo para agujeros ø 5,5
4000318	21	Tornillo de cabeza avellanada plana + M2,5 x 18 DIN EN ISO 7046 ZN
4000223	8	Tornillo para aglomerado para la fijación de la superficie de cocción
4000253	26	Encendedor piezo corto 18 x 1,5 mm
4000321	37	Bujía de encendido del quemador L480
4000232	27	Bujía de encendido del quemador L350
4000137	31	Clip para bujía
4000229	32	Tornillo TC+ M 5x6 A2 DIN 7985 para fijación de la bisagra

3000596	25	Etiqueta del cuadro de mandos
3000133	34A	Soporte de ollas con agujero
4000134	34B	Tuerca baja m18 A2 DIN 936

VERSIÓN E - CON ENCENDIDO ELECTRÓNICO

CÓDIGO COMPONENTE	POS.	COMPONENTE
4000319	35	Botón unipolar de encendido - ø 18 mm
2000147	39+40	Kit generador 12V + estribo de montaje
4000425	50	Cable (-) negro SIF-GL-ø 0.75-L350mm-FOF6.3/TERMINAL PELADO DEL CABLE
3001668	49	Cable (+) rojo SIF-GL-ø 0.75-L300mm-FOF2.8/FOF6.3
4000297	48	Cable (+) rojo SIF-GL-ø 0.75-L300mm-FOF2.8/TERMINAL PELADO DEL CABLE
4000232	27	Bujía de encendido del quemador L350
4000137	31	Clip para bujía
3000596	25	Etiqueta del cuadro de mandos
4000279	46	Tornillo autorroscante TC+ 3.9x9.5 C15 DIN 7981 ZN

REPUESTOS - FC1337


La columna “Pos.” hace referencia al dibujo de despiece “TIPO FC1337” en la página 282.

VERSIÓN P - ENCENDIDO PIEZOELÉCTRICO / VERSIÓN S - CON ENCENDIDO MANUAL

CÓDIGO COMPONENTE	POS.	COMPONENTE
2000008	4A	Bisagra redonda para tapa de cristal
2000350	4B	Bisagra cuadrada para tapa de cristal
3000495	3	Tapa de vidrio FC1337
3000083	22	Casquillo alto de goma para rejillas
3000073	1A	Rejilla de alambre para quemador AUX
3000074	1B	Rejilla de alambre para quemador SR
4000327	41	Junta copa SR-2a serie- CAN/SBF
4000326	42	Junta copa AUX-2a serie- CAN/SBF
3000454	6	Tubo de goma silent-block M5 ø 15 mm
4000026	29	Column. OT58 fij. quem. 2a serie-ROS. M3ms/M2.5fme
4000426	43	Tornillo TSP CR DIN 965 M 5X6 A2
4000427	44	Arandela para tornillo TSP M5X6
4000170	2	Guía de cable de la tapa de vidrio
4000224	7	Tapón de cubierta del tornillo negro intenso
4000260	23	Mando negro/cromo Ø 34
4000031	30	Tuerca universal para termopar
4000069	28	Termopar para llave imán fast-on
4000343	19	Difusores de llama CAN 2a SER AUX
4000346	20	Tapa CAN 2a SER AUX-perforada/esmaltada-ø 55mm
4000344	17	Difusores de llama CAN 2a SER SR
4000347	18	Tapa CAN 2a SER SR-perforada/esmaltada-ø 75mm
4000318	21	Tornillo de cabeza avellanada plana + M2,5 x 18 DIN EN ISO 7046 ZN
4000223	8	Tornillo para aglomerado para la fijación de la superficie de cocción
4000253	26	Encendedor piezo corto 18 x 1,5 mm
4000321	37	Bujía de encendido del quemador L480
4000232	27	Bujía de encendido del quemador L350
4000137	31	Clip para bujía
4000229	32	Tornillo TC+ M 5x6 A2 DIN 7985 para fijación de la bisagra
3000596	25	Etiqueta del cuadro de mandos

VERSIÓN E - CON ENCENDIDO ELECTRÓNICO

CÓDIGO COMPONENTE	POS.	COMPONENTE
4000319	35	Botón unipolar de encendido - ø 18 mm
2000147	39+40	Kit generador 12V + estribo de montaje
4000425	50	Cable (-) negro SIF-GL-ø 0.75-L350mm-FOF6.3/TERMINAL PELADO DEL CABLE
3001668	49	Cable (+) rojo SIF-GL-ø 0.75-L300mm-FOF2.8/FOF6.3
4000297	48	Cable (+) rojo SIF-GL-ø 0.75-L300mm-FOF2.8/TERMINAL PELADO DEL CABLE
4000321	37	Bujía de encendido del quemador L480
4000137	31	Clip para bujía
3000596	25	Etiqueta del cuadro de mandos
4000279	46	Tornillo autorroscante TC+ 3.9x9.5 C15 DIN 7981 ZN

REPUESTOS - FC1338



La columna “Pos.” hace referencia al dibujo de despiece “TIPO FC1338” en la página 283.

VERSIÓN P - ENCENDIDO PIEZOELÉCTRICO / VERSIÓN S - CON ENCENDIDO MANUAL

CÓDIGO COMPONENTE	POS.	COMPONENTE
2000008	4A	Kit bisagra redonda-zamak-tornillo bruñido-cop vtr
2000350	4B	Bisagra cuadrada para tapa de cristal
3000506	3	Cristal negro para TAPA FL1323-24 -FC1336-38 MY2017
4000229	32	Tornillo TC+ M 5x6 A2 DIN 7985
4000170	2	Pasacable tapa cristal
3000454	6	Tubo de goma silent-block M5 ø 15 mm
4000426	43	Tornillo TSP CR DIN 965 M 5X6 A2
4000427	44	Arandela para tornillo TSP M5X6
3000083	22	Casquillo alto en goma para rejillas
3000074	1B	Rejilla en alambre para quemador SR
3000073	1A	Rejilla en alambre para quemador AUX
3000520	25	Etiqueta adhesiva-cuadro mandos-FL14XX-MY17
3000826	5	Cubierta en forma de hongo para agujeros ø5,5
4000327	41	Junta copa SR-2a serie- CAN/SBF
4000326	42	Junta copa AUX-2a serie- CAN/SBF
4000069	28	Termopar L600mm-Magnete Faston
4000031	30	Tuerca universal para termopar
4000321	27	Bujía encendido quem 2S L480
4000137	31	Muelle de fijación bujía quem 2S
4000026	29	Column. OT58 fij. quem. 2a serie-ROS. M3ms/M2.5fm
4000318	21	Tornillo TSP M2.5x18mm-A2-DIN 965/EN ISO 7046 - Z
4000344	17	Difusores de llama CAN 2a SER SR
4000347	18	Tapa CAN 2a SER SR-perforada/esmaltada-ø 75mm
4000343	19	Difusores de llama CAN 2a SER AUX
4000346	20	Tapa CAN 2a SER AUX-perforada/esmaltada-ø 55mm
4000253	26	Encendedor piezo corto 18x1,5 MM
4000260	23	Mando negro/cromo ø 34 rebajado 90°
3000133	34A	Soporte de ollas con agujero
4000134	34B	Tuerca baja m18 A2 DIN 936

VERSIÓN E - CON ENCENDIDO ELECTRÓNICO

CÓDIGO COMPONENTE	POS.	COMPONENTE
4000319	35	Botón unipolar de encendido - ø 18 mm
2000147	39+40	Kit generador 12V + estribo de montaje
4000425	50	Cable (-) negro SIF-GL-ø 0.75-L350mm-FOF6.3/TERMINAL PELADO DEL CABLE
3001668	49	Cable (+) rojo SIF-GL-ø 0.75-L300mm-FOF2.8/FOF6.3
4000297	48	Cable (+) rojo SIF-GL-ø 0.75-L300mm-FOF2.8/TERMINAL PELADO DEL CABLE
4000232	27	Bujía de encendido del quemador L350
4000137	31	Clip para bujía
3000596	25	Etiqueta del cuadro de mandos
4000279	46	Tornillo autorroscante TC+ 3.9x9.5 C15 DIN 7981 ZN

REPUESTOS - FC1343


La columna “Pos.” hace referencia al dibujo de despiece “TIPO FC1343” en la página 284.

VERSIÓN S - CON ENCENDIDO MANUAL

CÓDIGO COMPONENTE	POS.	COMPONENTE
2000008	4A	Bisagra para tapas de cristal
2000350	4B	Bisagra cuadrada para tapa de cristal
3000430	3	Tapa de vidrio FC1343
3000083	22	Casquillo alto de goma para rejillas
3000073	1A	Rejilla de alambre para quemador AUX
3000074	1B	Rejilla de alambre para quemador SR
4000327	41	Junta copa SR-2a serie- CAN/SBF
4000326	42	Junta copa AUX-2a serie- CAN/SBF
3000453	6	Tubo de goma silent-block M5 ø 11 mm
4000026	29	Column. OT58 Fij. quem. 2a Serie-ROS. M3ms/M2.5fm
4000426	43	Tornillo TSP CR DIN 965 M 5X6 A2
4000427	44	Arandela para tornillo TSP M5X6
4000170	2	Guía de cable de la tapa de vidrio
4000224	7	Tapón de cubierta del tornillo negro intenso
4000008	23	Mando negro estándar
4000031	30	Tuerca universal para termopar
4000069	28	Termopar para llave imán fast-on
4000343	19	Difusores de llama CAN 2a SER AUX
4000346	20	Tapa CAN 2a SER AUX-perforada/esmaltada-ø 55mm
4000344	17	Difusores de llama CAN 2a SER SR
4000347	18	Tapa CAN 2a SER SR-perforada/esmaltada-ø 75mm
4000318	21	Tornillo de cabeza avellanada plana + M2,5 x 18 DIN EN ISO 7046 ZN
4000223	8	Tornillo para aglomerado para la fijación de la superficie de cocción
4000229	32	Tornillo TC 5 x 6 para la fijación de la bisagra y silentblock
3000432	25	Etiqueta del cuadro de mandos

VERSIÓN E - CON ENCENDIDO ELECTRÓNICO

CÓDIGO COMPONENTE	POS.	COMPONENTE
4000472	35	Botón unipolar ø 16 Negro c/chispa
2000088	39+40	Kit generador 12V + estribo de montaje
4000425	50	Cable (-) negro SIF-GL-ø 0.75-L350mm-FOF6.3/TERMINAL PELADO DEL CABLE
3001668	49	Cable (+) rojo SIF-GL-ø 0.75-L300mm-FOF2.8/FOF6.3

4000297	48	Cable (+) rojo SIF-GL-ø 0.75-L300mm-FOF2.8/TERMINAL PELADO DEL CABLE
4000232	27	Bujía de encendido del quemador L350
4000137	31	Clip para bujía
3000445	25	Etiqueta del cuadro de mandos
4000279	46	Tornillo autorroscante TC+ 3.9x9.5 C15 DIN 7981 ZN

REPUESTOS - FC1344



La columna “Pos.” hace referencia al dibujo de despiece “TIPO FC1344” en la página 285.

VERSIÓN S - CON ENCENDIDO MANUAL

CÓDIGO COMPONENTE	POS.	COMPONENTE
2000008	4A	Bisagra para tapas de cristal
2000350	4B	Bisagra cuadrada para tapa de cristal
3000507	3	Tapa de vidrio FC1344
3000083	22	Casquillo alto de goma para rejillas
3000073	1A	Rejilla de alambre para quemador AUX
3000074	1B	Rejilla de alambre para quemador SR
4000327	41	Junta copa SR-2a serie- CAN/SBF
4000326	42	Junta copa AUX-2a serie- CAN/SBF
3000453	6	Tubo de goma silent-block M5 ø 11 mm
4000026	29	Column. OT58 fij. quem. 2a serie-ROS. M3ms/M2.5fm
4000170	2	Guía de cable de la tapa de vidrio
4000224	7	Tapón de cubierta del tornillo negro intenso
4000008	23	Mando negro estándar
4000031	30	Tuerca universal para termopar
4000069	28	Termopar para llave imán fast-on
4000343	19	Difusores de llama CAN 2a SER AUX
4000346	20	Tapa CAN 2a SER AUX-perforada/esmaltada-ø 55mm
4000344	17	Difusores de llama CAN 2a SER SR
4000347	18	Tapa CAN 2a SER SR-perforada/esmaltada-ø 75mm
4000318	21	Tornillo de cabeza avellanada plana + M2,5 x 18 DIN EN ISO 7046 ZN
4000223	8	Tornillo para aglomerado para la fijación de la superficie de cocción
4000229	32	Tornillo TC 5 x 6 para la fijación de la bisagra y silentblock
3000432	25	Etiqueta del cuadro de mandos

VERSIÓN E - CON ENCENDIDO ELECTRÓNICO

CÓDIGO COMPONENTE	POS.	COMPONENTE
4000472	35	Botón unipolar ø 16 Negro c/chispa
2000088	39+40	Kit generador 12V + estribo de montaje
4000425	50	Cable (-) negro SIF-GL-ø 0.75-L350mm-FOF6.3/TERMINAL PELADO DEL CABLE
3001668	49	Cable (+) rojo SIF-GL-ø 0.75-L300mm-FOF2.8/FOF6.3
4000297	48	Cable (+) rojo SIF-GL-ø 0.75-L300mm-FOF2.8/TERMINAL PELADO DEL CABLE
4000232	27	Bujía de encendido del quemador L350
4000137	31	Clip para bujía
3000445	25	Etichetta quadro comand
4000279	46	Tornillo autorroscante TC+ 3.9x9.5 C15 DIN 7981 ZN

REPUESTOS - FC1345



La columna “Pos.” hace referencia al dibujo de despiece “**TIPO FC1345**” en la página 286.

VERSIÓN S - CON ENCENDIDO MANUAL

CÓDIGO COMPONENTE	POS.	COMPONENTE
2000008	4A	Bisagra para tapas de cristal
2000350	4B	Bisagra cuadrada para tapa de cristal
3000319	3	Tapa de vidrio FC1345
3000072	22	Casquillo de goma para rejillas
3000074	1	Rejilla de alambre para quemador SR
4000170	2	Guía de cable de la tapa de vidrio
4000008	23	Mando negro estándar
4000031	30	Tuerca universal para termopar
4000069	28	Termopar para llave imán fast-on
4000181	17	Tapa para quemador 3° serie SR
4000185	18	Tapa Ø 70 quemador 3° serie SR esmaltada
4000229	32	Tornillo TC 5 x 6 para la fijación de la bisagra y silentblock
3000769	25	Etiqueta del cuadro de mandos
4000059	51	Tornillo TC+ m4x8 a2 DIN EN ISO 7045
3000133	34A	Soporte de ollas con agujero
4000134	34B	Tuerca baja m18 A2 DIN 936

VERSIÓN E - CON ENCENDIDO ELECTRÓNICO

CÓDIGO COMPONENTE	POS.	COMPONENTE
4000472	35	Botón unipolar de encendido - ø 16 mm
2000147	39+40	Kit generador 12V + estribo de montaje
4000425	50	Cable (-) negro SIF-GL-ø 0.75-L350mm-FOF6.3/TERMINAL PELADO DEL CABLE
3001668	49	Cable (+) rojo SIF-GL-ø 0.75-L300mm-FOF2.8/FOF6.3
4000297	48	Cable (+) rojo SIF-GL-ø 0.75-L300mm-FOF2.8/TERMINAL PELADO DEL CABLE
4000232	27	Bujía de encendido del quemador L350
4000137	31	Clip para bujía
3000769	25	Etiqueta del cuadro de mandos
4000279	46	Tornillo autorroscante TC+ 3.9x9.5 C15 DIN 7981 ZN

REPUESTOS - FC1347



La columna “Pos.” hace referencia al dibujo de despiece “**TIPO FC1347**” en la página 287.

VERSIÓN S - CON ENCENDIDO MANUAL

CÓDIGO COMPONENTE	POS.	COMPONENTE
2000008	4A	Bisagra para tapas de cristal
2000350	4B	Bisagra cuadrada para tapa de cristal
3000080	3	Tapa de vidrio FC1347
3000083	22	Casquillo alto de goma para rejillas
3000073	1	Rejilla de alambre para quemador AUX
3000074	1	Rejilla de alambre para quemador SR
4000170	2	Guía de cable de la tapa de vidrio
4000224	7	Tapón de cubierta del tornillo negro intenso
4000008	23	Mando negro estándar

4000031	30	Tuerca universal para termopar
4000069	28	Termopar para llave imán fast-on
4000182	19	Tapa para quemador 3° serie AUX
4000184	20	Tapa Ø 50 quemador 3° serie AUX esmaltada
4000181	17	Tapa para quemador 3° serie SR
4000185	18	Tapa Ø 70 quemador 3° serie SR esmaltada
4000318	21	Tornillo de cabeza avellanada plana + M2,5 x 18 DIN EN ISO 7046 ZN
4000223	8	Tornillo para aglomerado para la fijación de la superficie de cocción
4000229	32	Tornillo TC 5 x 6 para fijación de la bisagra
3000770	25	Etiqueta del cuadro de mandos
4000059	51	Tornillo TC+ m4x8 a2 DIN EN ISO 7045
3000133	34A	Soporte de ollas con agujero
4000134	34B	Tuerca baja m18 A2 DIN 936

VERSIÓN E - CON ENCENDIDO ELECTRÓNICO

CÓDIGO COMPONENTE	POS.	COMPONENTE
4000472	35	Botón unipolar ø 16 Negro c/chispa
2000088	39+40	Kit generador 12V + estribo de montaje
4000425	50	Cable (-) negro SIF-GL-ø 0.75-L350mm-FOF6.3/TERMINAL PELADO DEL CABLE
3001668	49	Cable (+) rojo SIF-GL-ø 0.75-L300mm-FOF2.8/FOF6.3
4000297	48	Cable (+) rojo SIF-GL-ø 0.75-L300mm-FOF2.8/TERMINAL PELADO DEL CABLE
4000232	27	Bujía de encendido del quemador L350
4000137	31	Clip para bujía
3000770	25	Etiqueta del cuadro de mandos
4000279	46	Vite autofilettante TC+ 3.9x9.5 C15 DIN 7981 ZN

REPUESTOS - FC1348



La columna “Pos.” hace referencia al dibujo de despiece “TIPO FC1348” en la página 288.

VERSIÓN P - ENCENDIDO PIEZOELÉCTRICO / VERSIÓN S - CON ENCENDIDO MANUAL

CÓDIGO COMPONENTE	POS.	COMPONENTE
2000008	4A	Bisagra para tapas de cristal
2000350	4B	Bisagra cuadrada para tapa de cristal
3000002	3	Vidrio FC1348
3000072	22	Casquillo de goma para rejillas
2000096	1E	Rejilla de acero inoxidable SR para placas de acero
2000095	1D	Rejilla de acero inoxidable AUX para placas de acero
4000170	2	Guía de cable de la tapa de vidrio
4000008	23	Mando negro estándar
4000031	30	Tuerca universal para termopar
4000069	28	Termopar para llave imán fast-on
4000181	17	Tapa para quemador 3° serie SR
4000253	26	Encendedor piezo corto 18 x 1,5 mm
4000232	27	Bujía de encendido del quemador L350
4000185	18	Tapa Ø 70 quemador 3° serie SR esmaltada
4000182	19	Tapa para quemador 3° serie AUX
4000184	20	Tapa Ø 50 quemador 3° serie AUX esmaltada
4000229	32	Tornillo TC 5 x 6 para fijación de la bisagra
3000766	25	Etiqueta del cuadro de mandos

4000059	51	Tornillo TC+ m4x8 a2 DIN EN ISO 7045
3000133	34A	Soporte de ollas con agujero
4000134	34B	Tuerca baja m18 A2 DIN 936

VERSIÓN E - CON ENCENDIDO ELECTRÓNICO

CÓDIGO COMPONENTE	POS.	COMPONENTE
4000472	35	Botón unipolar ø 16 Negro c/chispa
2000147	39+40	Kit generador 12V + estribo de montaje
4000425	50	Cable (-) negro SIF-GL-ø 0.75-L350mm-FOF6.3/TERMINAL PELADO DEL CABLE
3001668	49	Cable (+) rojo SIF-GL-ø 0.75-L300mm-FOF2.8/FOF6.3
4000297	48	Cable (+) rojo SIF-GL-ø 0.75-L300mm-FOF2.8/TERMINAL PELADO DEL CABLE
4000232	27	Bujía de encendido del quemador L350
4000137	31	Clip para bujía
3000766	25	Etiqueta del cuadro de mandos
4000279	46	Tornillo autorroscante TC+ 3.9x9.5 C15 DIN 7981 ZN

REPUESTOS - FC1349


La columna “Pos.” hace referencia al dibujo de despiece “TIPO FC1349” en la página 289.

VERSIÓN S - CON ENCENDIDO MANUAL

CÓDIGO COMPONENTE	POS.	COMPONENTE
2000008	4A	Bisagra para tapas de cristal
2000350	4B	Bisagra cuadrada para tapa de cristal
3000592	45	Placa ref. bisag-FL14/17-Fe ZN-430x30x8-SP1.2mm
3000410	3	Tapa de vidrio DX FC1349
3000411	3	Tapa de vidrio IZQ. FC1349
3000083	22	Casquillo alto de goma para rejillas
3000073	1A	Rejilla de alambre para quemador AUX
3000074	1B	Rejilla de alambre para quemador SR
4000327	41	Junta copa SR-2a serie- CAN/SBF
4000326	42	Junta copa AUX-2a serie- CAN/SBF
3000454	6	Tubo de goma silent-block M5 ø 15 mm
4000026	29	Column. OT58 fij. quem. 2a serie-ROS. M3ms/M2.5fm
4000426	43	Tornillo TSP CR DIN 965 M 5X6 A2
4000427	44	Arandela para tornillo TSP M5X6
4000170	2	Guía de cable de la tapa de vidrio
4000224	7	Tapón de cubierta del tornillo negro intenso
4000260	23	Mando negro/cromo Ø 34
4000031	30	Tuerca universal para termopar
4000069	28	Termopar para llave imán fast-on
4000025	19	Tapa para quemador 2° serie AUX
4000021	20	Tapa Ø 55 quemador 2° serie AUX perforado y esmaltado
4000024	17	Tapa para quemador 2° serie SR
4000019	18	Tapa Ø 75 quemador 2° serie SR perforado y esmaltado
3000826	5	Tapón para orificios ciegos Ø 5,5 PE negro
4000318	21	Tornillo de cabeza avellanada plana + M2,5 x 18 DIN EN ISO 7046 ZN
4000223	8	Tornillo para aglomerado para la fijación de la superficie de cocción
4000229	32	Tornillo TC 5 x 6 para fijación de la bisagra
3000544	25	Etiqueta del cuadro de mandos

VERSIÓN E - CON ENCENDIDO ELECTRÓNICO

CÓDIGO COMPONENTE	POS.	COMPONENTE
4000472	35	Botón unipolar ø 16 Negro c/chispa
2000088	39+40	Kit generador 12V + estribo de montaje
4000425	50	Cable (-) negro SIF-GL-ø 0.75-L350mm-FOF6.3/TERMINAL PELADO DEL CABLE
3001668	49	Cable (+) rojo SIF-GL-ø 0.75-L300mm-FOF2.8/FOF6.3
4000297	48	Cable (+) rojo SIF-GL-ø 0.75-L300mm-FOF2.8/TERMINAL PELADO DEL CABLE
4000232	27	Bujía de encendido del quemador L350
4000137	31	Clip para bujía
3000627	25	Etiqueta del cuadro de mandos
4000279	46	Tornillo autorroscante TC+ 3.9x9.5 C15 DIN 7981 ZN

REPUESTOS - FC1350



La columna “Pos.” hace referencia al dibujo de despiece “TIPO FC1350” en la página 290.

VERSIÓN S - CON ENCENDIDO MANUAL

CÓDIGO COMPONENTE	POS.	COMPONENTE
2000008	4A	Bisagra para tapas de cristal
2000350	4B	Bisagra cuadrada para tapa de cristal
3000592	45	Placa ref. bisag-FL14/17-Fe ZN-430x30x8-SP1.2mm
3000505	3	Tapa de vidrio FC1350
3000083	22	Casquillo alto de goma para rejillas
3000073	1A	Rejilla de alambre para quemador AUX
3000074	1B	Rejilla de alambre para quemador SR
4000327	41	Junta copa SR-2a serie- CAN/SBF
4000326	42	Junta copa AUX-2a serie- CAN/SBF
3000454	6	Tubo de goma silent-block M5 ø 15 mm
4000026	29	Column. OT58 fij. quem. 2a serie-ROS. M3ms/M2.5fm
4000426	43	Tornillo TSP CR DIN 965 M 5X6 A2
4000427	44	Arandela para tornillo TSP M5X6
4000170	2	Guía de cable de la tapa de vidrio
4000224	7	Tapón de cubierta del tornillo negro intenso
4000260	23	Mando negro/cromo Ø 34
4000031	30	Tuerca universal para termopar
4000069	28	Termopar para llave imán fast-on
4000025	19	Difusores de llama CAN 2a SER AUX
4000021	20	Tapa CAN 2a SER AUX-perforada/esmaltada-ø 55mm
4000024	17	Difusores de llama CAN 2a SER SR
4000019	18	Tapa CAN 2a SER SR-perforada/esmaltada-ø 75mm
3000826	5	Tapón para orificios ciegos Ø 5,5 PE negro
4000318	21	Tornillo de cabeza avellanada plana + M2,5 x 18 DIN EN ISO 7046 ZN
4000223	8	Tornillo para aglomerado para la fijación de la superficie de cocción
4000229	32	Tornillo TC 5 x 6 para la fijación de la bisagra y silentblock
3000544	25	Etiqueta del cuadro de mandos

VERSIÓN E - CON ENCENDIDO ELECTRÓNICO

CÓDIGO COMPONENTE	POS.	COMPONENTE
4000472	35	Botón unipolar de encendido - ø 18 mm
2000088	39+40	Kit generador 12V + estribo de montaje
4000425	50	Cable (-) negro SIF-GL-ø 0.75-L350mm-FOF6.3/TERMINAL PELADO DEL CABLE
3001668	49	Cable (+) rojo SIF-GL-ø 0.75-L300mm-FOF2.8/FOF6.3
4000297	48	Cable (+) rojo SIF-GL-ø 0.75-L300mm-FOF2.8/TERMINAL PELADO DEL CABLE
4000232	27	Bujía de encendido del quemador L350
4000137	31	Clip para bujía
3000627	25	Etiqueta del cuadro de mandos
4000279	46	Tornillo autorroscante TC+ 3.9x9.5 C15 DIN 7981 ZN

REPUESTOS - FC1351


La columna **“Pos.”** hace referencia al dibujo de despiece **“TIPO FC1351”** en la página 291.

VERSIÓN S - CON ENCENDIDO MANUAL

CÓDIGO COMPONENTE	POS.	COMPONENTE
3000505	3	Tapa de cristal para FC1350-51
2000008	4A	Bisagra para tapas de cristal
2000350	4B	Bisagra cuadrada para tapa de cristal
3000592	45	Placa ref. bisag-FL14/17-Fe ZN-430x30x8-SP1.2mm
4000229	32	Tornillo TC+ M 5x6 A2 DIN 7985
4000170	2	Pasacable tapa cristal
3000454	6	Tubo de goma silent-block M5 ø 15 mm
4000426	43	Tornillo TSP CR DIN 965 M 5X6 A2
4000427	44	Arandela para tornillo TSP M5X6
3000544	25	Etiqueta adhesiva para FC1349 - MOD 2017
3000826	5	Cubierta en forma de hongo para agujeros ø 5,5
4000327	51	Junta copa SR-2a serie- CAN/SBF
4000326	52	Junta copa AUX-2a serie- CAN/SBF
3000073	1A	Rejilla en alambre para quemador AUX
3000074	1B	Rejilla en alambre para quemador SR
3000083	22	Casquillo alto en goma para rejillas
4000318	21	Tornillo TSP M2.5x18mm-A2-DIN 965/EN ISO 7046 - Z
4000279	46	Tornillo autorroscante TC+ 3.9x9.5 C15 DIN 7981 ZN
4000026	29	Column. OT58 Fij. quem. 2a Serie-ROS. M3ms/M2.5fm
4000344	17	Difusores de llama CAN 2a SER SR
4000347	18	Tapa CAN 2a SER SR-perforada/esmaltada-ø 75mm
4000327	42	Junta copa SR-2a Serie- CAN/SBF
4000343	19	Difusores de llama CAN 2a SER AUX
4000346	20	Tapa CAN 2a SER AUX-perforada/esmaltada-ø 55mm
4000326	41	Junta copa AUX-2a SERIE- CAN/SBF
4000069	28	Termopar L600mm-magnete faston
4000031	30	Tuerca universal para termopar

VERSIÓN E - CON ENCENDIDO ELECTRÓNICO

CÓDIGO COMPONENTE	POS.	COMPONENTE
4000472	35	Botón unipolar ø 16 Negro c/chispa

2000088	39+40	Kit generador 12V + estribo de montaje
4000425	50	Cable (-) negro SIF-GL-ø 0.75-L350mm-FOF6.3/TERMINAL PELADO DEL CABLE
3001668	49	Cable (+) rojo SIF-GL-ø 0.75-L300mm-FOF2.8/FOF6.3
4000297	48	Cable (+) rojo SIF-GL-ø 0.75-L300mm-FOF2.8/TERMINAL PELADO DEL CABLE
4000232	27	Bujía de encendido del quemador L350
4000137	31	Clip para bujía
3000445	25	Etiqueta del cuadro de mandos
4000279	46	Tornillo autorroscante TC+ 3.9x9.5 C15 DIN 7981 ZN

REPUESTOS - FC1352



La columna “Pos.” hace referencia al dibujo de despiece “TIPO FC1352” en la página 292.

VERSIÓN S - CON ENCENDIDO MANUAL

CÓDIGO COMPONENTE	POS.	COMPONENTE
2000008	4A	Bisagra para tapas de cristal
2000350	4B	Bisagra cuadrada para tapa de cristal
3000348	3	Tapa de vidrio FC1352
3000083	22	Casquillo alto de goma para rejillas
3000073	1A	Rejilla de alambre para quemador AUX
3000074	1B	Rejilla de alambre para quemador SR
3000453	6	Tubo de goma silent-block M5 ø 11 mm
4000260	23	Mando negro/cromo Ø 34
4000426	43	Tornillo TSP CR DIN 965 M 5X6 A2
4000427	44	Arandela para tornillo TSP M5X6
4000031	30	Tuerca universal para termopar
4000069	28	Termopar para llave imán fast-on
4000295	36	Termopar largo para llave imán fast-on
4000182	19	Tapa para quemador 3° serie AUX
4000184	20	Tapa Ø 50 quemador 3° serie AUX esmaltada
4000181	17	Tapa para quemador 3° serie SR
4000185	18	Tapa Ø 70 quemador 3° serie SR esmaltada
4000229	32	Tornillo TC 5 x 6 para la fijación de la bisagra y silentblock
3000341	25	Etiqueta del cuadro de mandos
4000059	51	Tornillo TC+ m4x8 a2 DIN EN ISO 7045

VERSIÓN E - CON ENCENDIDO ELECTRÓNICO

CÓDIGO COMPONENTE	POS.	COMPONENTE
4000472	35	Pulsador unipolar 3A tecla roja
2000088	39+40	Kit generador 12V + estribo de montaje
4000425	50	Cable (-) negro SIF-GL-ø 0.75-L350mm-FOF6.3/TERMINAL PELADO DEL CABLE
3001668	49	Cable (+) rojo SIF-GL-ø 0.75-L300mm-FOF2.8/FOF6.3
4000297	48	Cable (+) rojo SIF-GL-ø 0.75-L300mm-FOF2.8/TERMINAL PELADO DEL CABLE
4000232	27	Bujía de encendido del quemador L350
4000137	31	Clip para bujía
4000294	37	Bujía de encendido del quemador L830
3000341	25	Etiqueta del cuadro de mandos
4000279	46	Tornillo autorroscante TC+ 3.9x9.5 C15 DIN 7981 ZN

REPUESTOS - FC1380



La columna **“Pos.”** hace referencia al dibujo de despiece **“TIPO FC1380”** en la página 293.

VERSIÓN E - CON ENCENDIDO ELECTRÓNICO (DEBAJO DEL MANDO)

CÓDIGO COMPONENTE	POS.	COMPONENTE
3001119	3	Cristal FC1380
2000350	4	Kit bisagra cuadrada-zamak-tornillo bruñido-cop vtr
4000229	32	Tornillo TC+ M 5x6 A2 DIN 7985
3000072	22	Casquillo bajo epdm-agujeros Ø7,2 mm-fijación rejillas
3001126	1D	Rejilla multiquemador FC1380/81
3000826	5	Cubierta en forma de hongo para agujeros ø 5,5
3000454	6	Tubo de goma silent-block M5 ø 15 mm
4000327	41	Junta copa SR-2a serie- CAN/SBF
4000427	44	Arandela para tornillo TSP M5X6
4000426	43	Tornillo TSP CR DIN 965 M 5X6 A2
4000069	28	Termopar L600mm-magnete faston
4000031	30	Tuerca universal para termopar
4000321	27	Bujía encendido quem 2S L480
4000137	31	Muelle de fijación bujía quem 2S
4000026	29	Column. OT58 FIJ. QUEM. 2a Serie-ROS. M3ms/M2.5fm
4000318	21	Tornillo TSP M2.5x18mm-A2-DIN 965/EN ISO 7046 - Z
4000347	18	Tapa CAN 2a Serie - SR-perforada/esmaltada-ø 75mm
4000344	17	Difusores de llama CAN 2a Serie - SR
4000497	23	Mando cilíndrico rebajado - satinado
3001365	40	Abrazadera soporte generador FC1380/81
4000273	39	Generador Eléctrico 3 VÍAS 12 V
4000279	46	Tornillo autorroscante TC+ 3.9x9.5 C15 DIN 7981 ZN
3001172	25	Etiqueta de mandos en resina - FC1380/81
4000425	50	Cable (-) negro SIF-GL-ø0.75-L350mm-FOF6.3/TERMINAL PELADO DEL CABLE
4000475	38	Encendido catenaria para grifo de gas 90° de aluminio
6000081	47	Junta perimetral mousse autoadhesiva anch 5 mm / H 4mm
4000327	42	Junta copa SR-2a Serie- CAN/SBF

REPUESTOS - FC1381



La columna “Pos.” hace referencia al dibujo de despiece “TIPO FC1381” en la página 294.

VERSIÓN E - CON ENCENDIDO ELECTRÓNICO (DEBAJO DEL MANDO)

CÓDIGO COMPONENTE	POS.	COMPONENTE
3001119	3	Cristal FC1380
2000350	4	Kit bisagra cuadrada-zamak-tornillo bruñido-cop vtr
4000229	32	Tornillo TC+ M 5x6 A2 DIN 7985
3000072	22	Casquillo bajo epdm-agujeros Ø7,2 mm-fijación rejillas
3001126	1D	Rejilla multiquemador FC1380/81
3000826	5	Cubierta en forma de hongo para agujeros ø 5,5
3000454	6	Tubo de goma silent-block M5 ø 15 mm
4000327	41	Junta copa SR-2a serie- CAN/SBF
4000427	44	Arandela para tornillo TSP M5X6
4000426	43	Tornillo TSP CR DIN 965 M 5X6 A2
4000069	28	Termopar L600mm-magnete faston
4000031	30	Tuerca universal para termopar
4000321	27	Bujía encendido quem 2S L480
4000137	31	Muelle de fijación bujía quem 2S
4000026	29	Column. OT58 FIJ. QUEM. 2a Serie-ROS. M3ms/M2.5fm
4000318	21	Tornillo TSP M2.5x18mm-A2-DIN 965/EN ISO 7046 - Z
4000347	18	Tapa CAN 2a Serie - SR-perforada/esmaltada-ø 75mm
4000344	17	Difusores de llama CAN 2a Serie - SR
4000497	23	Mando cilíndrico rebajado - satinado
3001365	40	Abrazadera soporte generador FC1380/81
4000273	39	Generador Eléctrico 3 VÍAS 12 V
4000279	46	Tornillo autorroscante TC+ 3.9x9.5 C15 DIN 7981 ZN
3001172	25	Etiqueta de mandos en resina - FC1380/81
4000425	50	Cable (-) negro SIF-GL-ø0.75-L350mm-FOF6.3/TERMINAL PELADO DEL CABLE
4000475	38	Encendido catenaria para grifo de gas 90° de aluminio
6000081	47	Junta perimetral mousse autoadhesiva anch 5 mm / H 4mm
4000327	42	Junta copa SR-2a Serie- CAN/SBF

Wir danken Ihnen, dass sie ein Kochgerät von CAN S.r.l. erworben haben.

Es handelt sich um ein in Italien hergestelltes Qualitätsprodukt, das in der Lage ist, Sie auf zuverlässige und sichere Art bei Ihrem Vergnügen und in Ihrer Freizeit zu begleiten und Ihnen stets Spitzenleistungen zu gewährleisten.

Die Installation und der Gebrauch des Geräts sind sehr einfach und gut verständlich.

Wir bitten Sie, dieses Handbuch aufmerksam zu lesen: Dadurch werden eine korrekte Installation und ein korrekter Gebrauch ermöglicht, sodass Ihr Gerät im Laufe der Jahre stets perfekt und leistungsstark bleibt. Die Anweisungen im vorliegenden Handbuch sind nur für das Bestimmungsland gültig. Die Gasversorgungsanlagen müssen den geltenden nationalen Normen entsprechend gebaut sein.

Um das Lesen des Handbuchs einfacher zu gestalten, werden die folgenden Symbole verwendet:



WARNHINWEISE FÜR DIE SICHERHEIT DES INSTALLATIONSPERSONALS UND DER BENUTZER

Ein mangelndes Einhalten dieser Warnhinweise kann materielle Schäden bewirken und den Betrieb des Geräts beeinträchtigen.



ALLGEMEINE INFORMATIONEN

Zusätzliche Informationen für das Installationspersonal und die Benutzer.

Der Hersteller, **CAN S.r.l.**, behält sich das Recht vor, an seinen Geräten und an diesem Handbuch die Änderungen vorzunehmen, die er als angebracht erachtet, ohne verpflichtet zu sein, dies vorher mitzuteilen. Die Zeichnungen, Installationsschemen und Tabellen in diesem Handbuch müssen als ungefähre Angaben betrachtet werden und dienen nur zur Information.

CAN S.r.l. verbietet die Anfertigung von Kopien, die teilweise oder vollständige Reproduktion des Inhalts dieses Handbuchs sowie die Weitergabe an Dritte ohne eigene Genehmigung.

VERZEICHNIS DER REVISIONEN	
Ausgabe 02/2019	Revision 01
Ausgabe 02/2021	Revision 02
Ausgabe 10/2021	Revision 03



KONFORMITÄTSERKLÄRUNG

CAN S.r.l.

das italienische Unternehmen mit Sitz in:
Via G. Apollonio 11, 36061 - Bassano del Grappa (VI) - ITALIEN
UST.Nr. 03607980988 - Firmenregister VI392538

ERKLÄRT, DASS

die Produkte mit der Bezeichnung

EINBAU-GASKOCHFELDER MIT GLASDECKEL SERIE FC - TYP: FC13XX - FC14XX - FC17XX

Alle wichtigen Anforderungen der Gasgeräte-Verordnung - 2016/426/EU vom 09.03.2016.

Unsere Vorrichtungen sind Produkte, die auch den harmonisierten technischen Normen für die Branche entsprechen, und insbesondere:

- EN 30-1-1: 2008 + A3 02/2013
- EN 30-2-1: 2015

Hiermit wird erklärt, dass alle Produkte der **SERIE FC** den Spezifikationen der Exemplare entsprechend gebaut werden, die im folgenden Dokument beschrieben sind:

**CE-PRÜFZERTIFIKAT Typ Nr. 51CO4387, ausgestellt von IMQ S.p.a.,
der benannten Stelle mit der Kennnummer 0051.**

Der Unterzeichnete, Paolo Moresco, Geschäftsführer der Firma **CAN S.r.l.**, übernimmt die gesamte Verantwortung für die Richtigkeit der bis zu dieser Stelle angegebenen Erklärungen.

Bassano del Grappa, le 01/01/2021

Unterschrift: **Paolo Moresco**
(gesetzlicher Vertreter)

INHALTSVERZEICHNIS

TECHNISCHES DATENBLATT: FC1336	318
TECHNISCHES DATENBLATT: FC1337	320
TECHNISCHES DATENBLATT: FC1338	322
TECHNISCHES DATENBLATT: FC1343	324
TECHNISCHES DATENBLATT: FC1344	326
TECHNISCHES DATENBLATT: FC1345	328
TECHNISCHES DATENBLATT: FC1347	330
TECHNISCHES DATENBLATT: FC1348	332
TECHNISCHES DATENBLATT: FC1349	334
TECHNISCHES DATENBLATT: FC1350	336
TECHNISCHES DATENBLATT: FC1351	338
TECHNISCHES DATENBLATT: FC1352	340
TECHNISCHES DATENBLATT: FC1380	342
TECHNISCHES DATENBLATT: FC1381	344

ALLGEMEINE EINLEITENDE INFORMATIONEN 346



ALLGEMEINE SICHERHEITSAUWEISUNGEN	346
VORGESEHENER GEBRAUCH	347
PFLICHTEN UND VERBOTE	347
PFLICHTEN	347
VERBOTE	348
IDENTIFIZIERUNG DES GERÄTS	349
EMPFANG DES GERÄTS	350
KONTROLLE UND HANDLING	350
ENTSORGEN DER VERPACKUNG	350

ANWEISUNGEN FÜR DEN INSTALLATEUR

351



INSTALLATIONSRAUM	351
MERKMALE DES INSTALLATIONSRAUMS	351
RAUCHABLASS	351
INSTALLATION AUF EINER STÜTZSTRUKTUR	352
LOCH FÜR DEN EINBAU	352
SICHERHEITSABSTÄNDE	353
POSITIONIERUNG DES GERÄTS	354
GASANSCHLUSS	355
GASKATEGORIEN	355
ANFORDERUNGEN DER ANSCHLUSSLEITUNGEN	355
VERFAHREN ZUM ANSCHLIESSEN DES GASES	356
ELEKTRISCHER ANSCHLUSS (NUR FÜR DIE VERSION E)	356
STÖRUNGSFÄLLE NACH DER INSTALLATION	357

ANWEISUNGEN FÜR DEN GEBRAUCH

358



BESCHREIBUNG	358
SICHERHEITSAUWEISUNGEN BEIM GEBRAUCH	373
GEBRAUCH	373
EINSCHALTUNG DER BRENNER	374
REGULIERUNG DER FLAMME	375
GAREN ODER WÄRMEN VON LEBENSMITTELN	375
AUSSCHALTEN DES BRENNERS	376
BETRIEBSSTÖRUNGEN	376
VORAUSGEHENDES VERFAHREN FR UNTERSTÜTZUNGSANFRAGE	376
WARTUNG UND REINIGUNG	377
LANGE ZEITEN, IN DENEN DAS GERÄT NICHT VERWENDET WIRD	378
ENTSORGUNG	378
GARANTIE	378

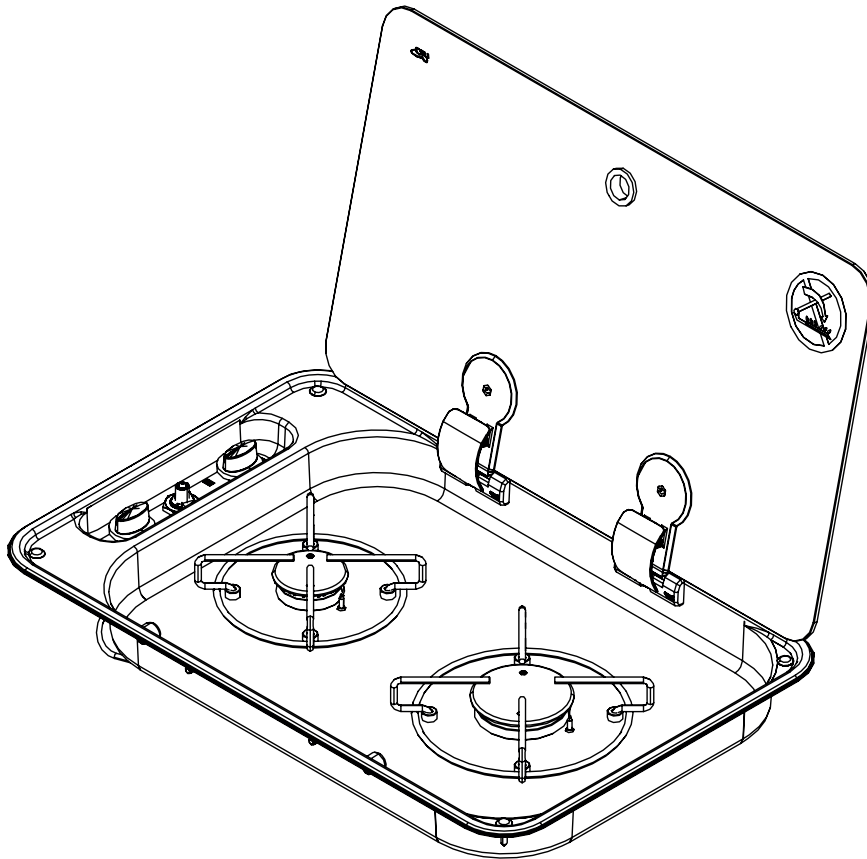
ERSATZTEILE

379



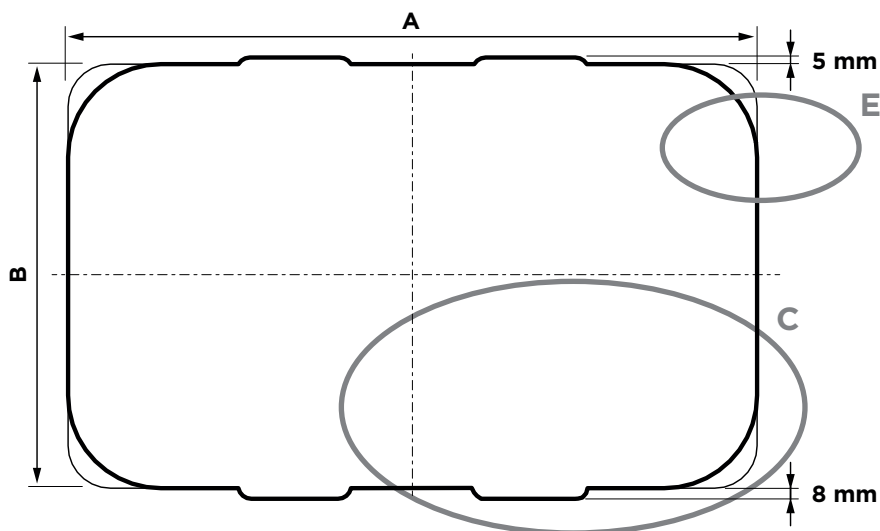
ERSATZTEILE - FC1336	379
ERSATZTEILE - FC1337	380
ERSATZTEILE - FC1338	381
ERSATZTEILE - FC1343	382
ERSATZTEILE - FC1344	383
ERSATZTEILE - FC1345	384
ERSATZTEILE - FC1347	384
ERSATZTEILE - FC1348	385
ERSATZTEILE - FC1349	386
ERSATZTEILE - FC1350	387
ERSATZTEILE - FC1351	388
ERSATZTEILE - FC1352	389
ERSATZTEILE - FC1380	390
ERSATZTEILE - FC1381	391

TECHNISCHES DATENBLATT: FC1336

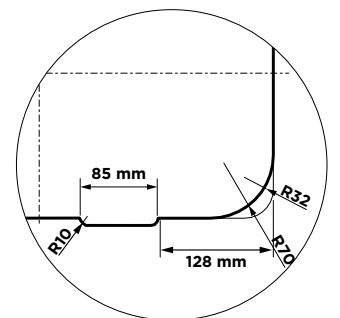


LOCH FÜR DEN EINBAU FC1336

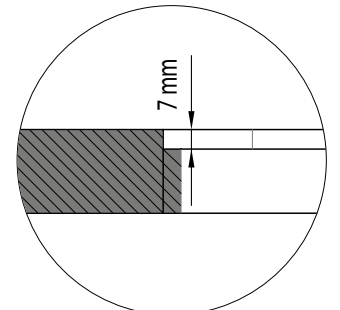
DEUTSCH



Detail C



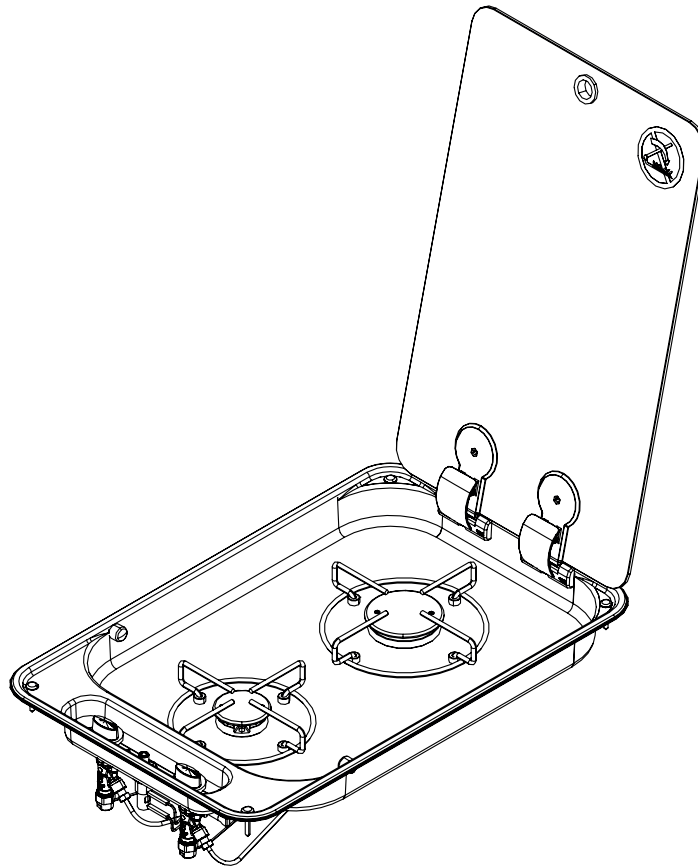
Detail E
Niedriger Boden für Einbau



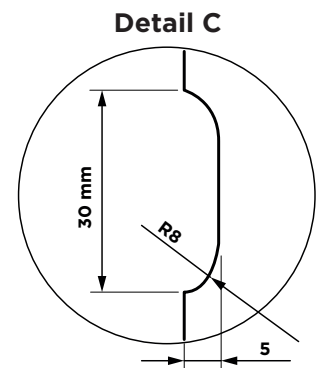
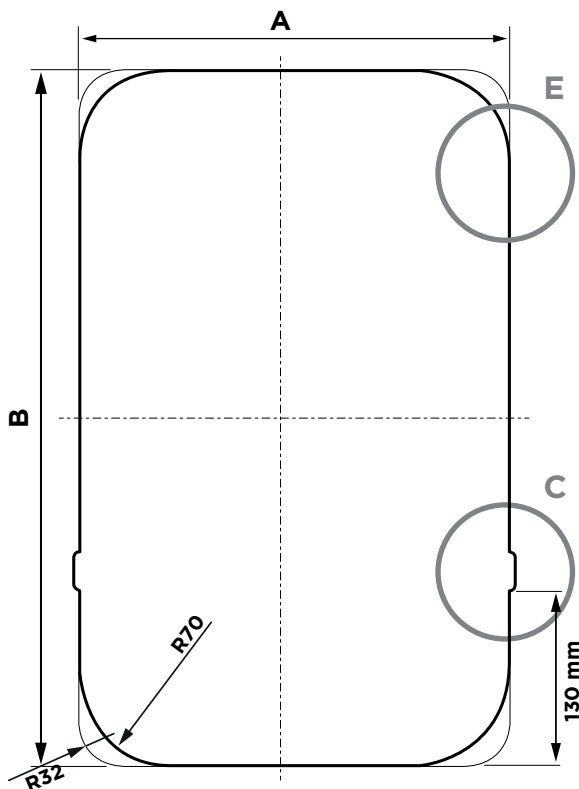
TECHNISCHES DATENBLATT: FC1336

Abmessungen	Breite 530 mm Tiefe 340 mm Höhe 48 mm (Kochbereich) 105 mm (Bereich Hahnen) Gewicht 3,6 kg
Kochfeld (gerade Hahnen mit Bypass Ø 0,36 mm und Ø 0,40 mm)	Nennwerte: 1 x ZUSÄTZLICHER Brenner (AUX) Pn 1,00 kW – Injektor ø 0.50 mm – Verbrauch 73,00 g/h 1 x HALBSCHNELLER Brenner (SR): Pn 1.70 kW – Injektor ø 0.65 mm – Verbrauch 124,00 g/h Gesamt-Nennleistung: 2.70 kW Gesamt-Nennverbrauch: 197,00 g/h
Klasse des Geräts (EN 30-1-1 4.3)	KLASSE 3 – Einbaukochfeld
Gerätekategorie (EN 30-1-1 5.1.1.2)	KATEGORIE I
Familie der zulässigen Gase (EN 437) (EN 30-1-1 4.2.2.4)	GAS DER DRITTEN FAMILIE <ul style="list-style-type: none"> ▪ I3 B/P ▪ I3+
Gasversorgung	KATEGORIE I3 B/P <ul style="list-style-type: none"> ▪ Butan (G30) 30 mbar ▪ Propan (G31) 30 mbar KATEGORIE I3+ <ul style="list-style-type: none"> ▪ Butan (G30) 28-30 mbar ▪ Propan (G31) 37 mbar
Elektrischer Anschluss (nur für die Ausführung „E“ mit elektronischer Zündung)	ELEKTRISCHER ANSCHLUSS MIT SEHR NIEDRIGER SPANNUNG - 12 VDC
Zündung	<ul style="list-style-type: none"> ▪ S (MANUELL) – mit einem externen Zündgerät ▪ E (ELEKTRONISCH) - FUNKENERZEUGER 12 VDC - FUNKE - 10 kV bei 30 pF ▪ P (PIEZOELEKTRISCH) - Im Kochfeld eingebaute Piezozündung mit mechanischer/manueller Betätigung
Gasanschluss	Rampe aus verzinktem Stahl: Ø 8 mm - Stärke 1 mm glattes Endstück (30 mm), geeignet als Druckanschluss zur Verbindung mit Rohr/ Schlauch
Kapillarleitungen	Kapillarleitungen aus Kupfer: Ø 4 mm Kapillarleitungen aus Aluminium: Ø 4 mm
Materialien	<ul style="list-style-type: none"> ▪ Edelstahl AISI 304 ▪ Glas ▪ Verchromtes Eisen ▪ Zamak ▪ Messing ▪ Kupfer ▪ Verzinkter Stahl ▪ Aluminiumlegierung ▪ Lackierter Stahl ▪ EPDM
Konformitätserklärung (GGV 2016/426/EU)	<ul style="list-style-type: none"> ▪ ohne Amiant ▪ geeignete Materialien laut Kapitel 2 und 3 (Anlage I) ▪ es sind keine Schweißnähte vorhanden, deren Schmelzpunkt unter 450 °C liegt ▪ es wurden keine entflammabaren Materialien verwendet ▪ die Materialien erfüllen die Anforderungen des Kapitels 3.7

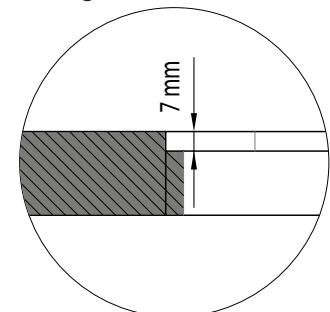
TECHNISCHES DATENBLATT: FC1337



LOCH FÜR DEN EINBAU FC1337



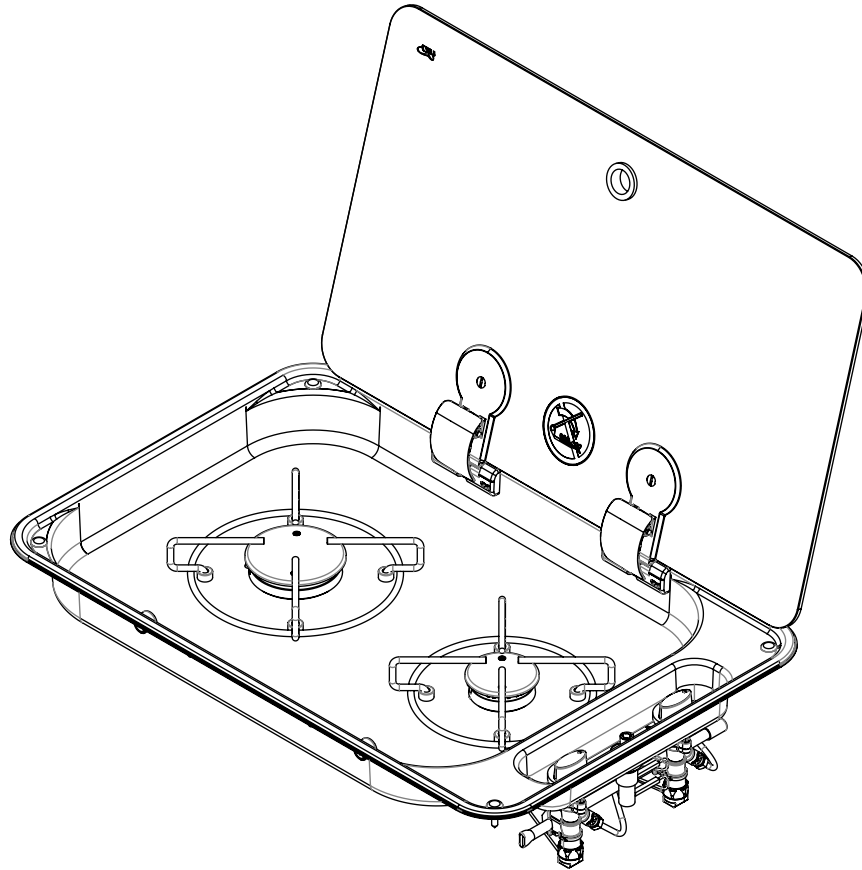
Detail E
Niedriger Boden für Einbau



TECHNISCHES DATENBLATT: FC1337

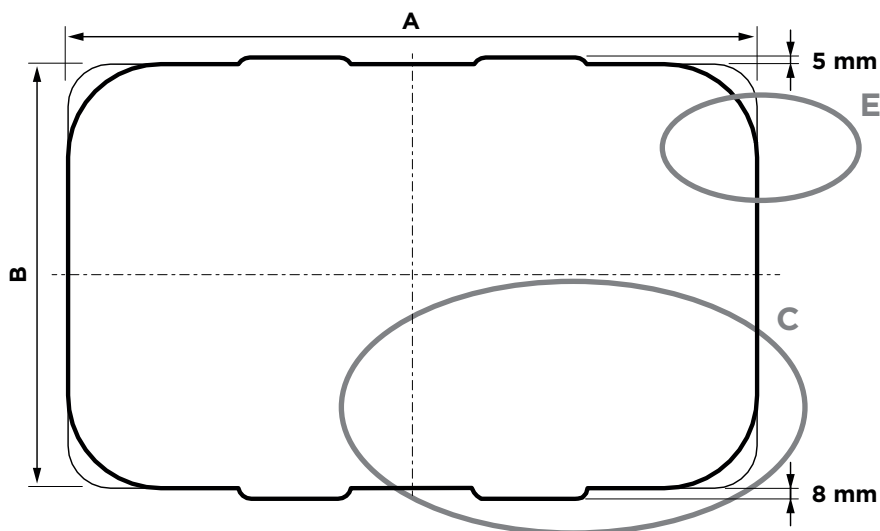
Abmessungen	Breite 340 mm Tiefe 530 mm Höhe 48 mm (Kochbereich) 105 mm (Bereich Hahnen) Gewicht 3,8 kg
Kochfeld (gerade Hahnen mit Bypass Ø 0,36 mm und Ø 0,40 mm)	Nennwerte: 1 x ZUSÄTZLICHER Brenner (AUX) Pn 1,00 kW - Injektor ø 0.50 mm - Verbrauch 73,00 g/h 1 x HALBSCHNELLER Brenner (SR): Pn 1,70 kW - Injektor ø 0.65 mm - Verbrauch 124,00 g/h Gesamt-Nennleistung: 2,70 kW Gesamt-Nennverbrauch: 197,00 g/h
Klasse des Geräts (EN 30-1-1 4.3)	KLASSE 3 - Einbaukochfeld
Gerätekategorie (EN 30-1-1 5.1.1.2)	KATEGORIE I
Familie der zulässigen Gase (EN 437) (EN 30-1-1 4.2.2.4)	GAS DER DRITTEN FAMILIE <ul style="list-style-type: none"> ▪ I3 B/P ▪ I3+
Gasversorgung	KATEGORIE I3 B/P <ul style="list-style-type: none"> ▪ Butan (G30) 30 mbar ▪ Propan (G31) 30 mbar KATEGORIE I3+ <ul style="list-style-type: none"> ▪ Butan (G30) 28-30 mbar ▪ Propan (G31) 37 mbar
Elektrischer Anschluss (nur für die Ausführung „E“ mit elektronischer Zündung)	ELEKTRISCHER ANSCHLUSS MIT SEHR NIEDRIGER SPANNUNG - 12 VDC
Zündung	<ul style="list-style-type: none"> ▪ S (MANUELL) - mit einem externen Zündgerät ▪ E (ELEKTRONISCH) - FUNKENERZEUGER 12 VDC - FUNKE - 10 kV bei 30 pF ▪ P (PIEZOELEKTRISCH) - Im Kochfeld eingebaute Piezozündung mit mechanischer/manueller Betätigung
Gasanschluss	Rampe aus verzinktem Stahl: Ø 8 mm - Stärke 1 mm glattes Endstück (30 mm), geeignet als Druckanschluss zur Verbindung mit Rohr/ Schlauch
Kapillarleitungen	Kapillarleitungen aus Kupfer: Ø 4 mm - Stärke 0,5 mm Kapillarleitungen aus Aluminium: Ø 4 mm - Stärke 0,8 mm
Materialien	<ul style="list-style-type: none"> ▪ Edelstahl AISI 304 ▪ Glas ▪ Verchromtes Eisen ▪ Zamak ▪ Messing ▪ Kupfer ▪ Verzinkter Stahl ▪ Aluminiumlegierung ▪ Lackierter Stahl ▪ EPDM
Konformitätserklärung (GGV 2016/426/EU)	<ul style="list-style-type: none"> ▪ ohne Amiant ▪ geeignete Materialien laut Kapitel 2 und 3 (Anlage I) ▪ es sind keine Schweißnähte vorhanden, deren Schmelzpunkt unter 450 °C liegt ▪ es wurden keine entflammabaren Materialien verwendet ▪ die Materialien erfüllen die Anforderungen des Kapitels 3.7

TECHNISCHES DATENBLATT: FC1338

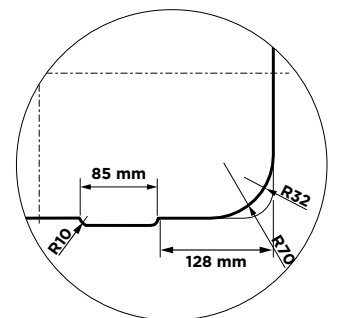


LOCH FÜR DEN EINBAU FC1338

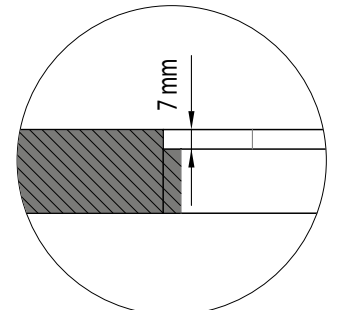
DEUTSCH



Detail C



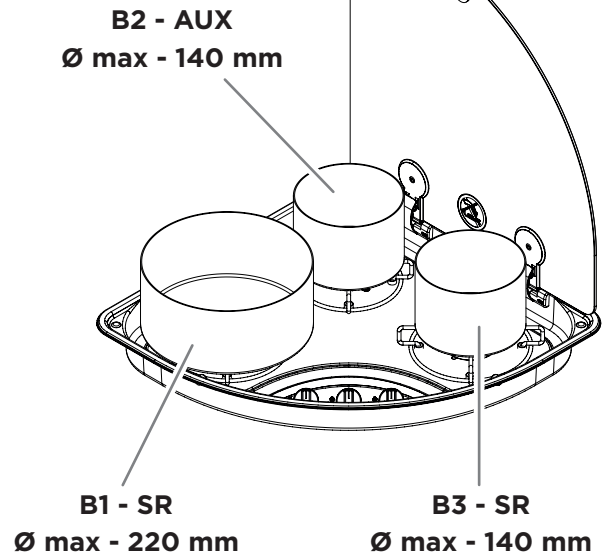
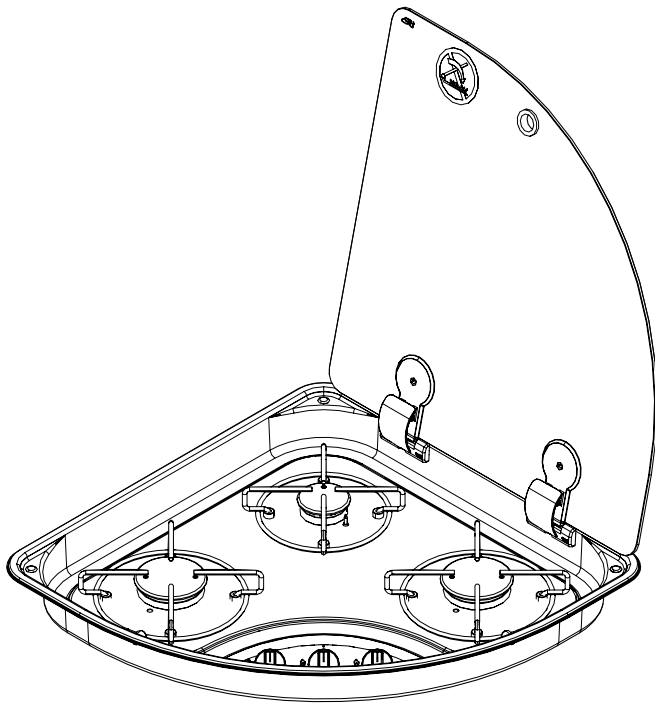
Detail E
Niedriger Boden für Einbau



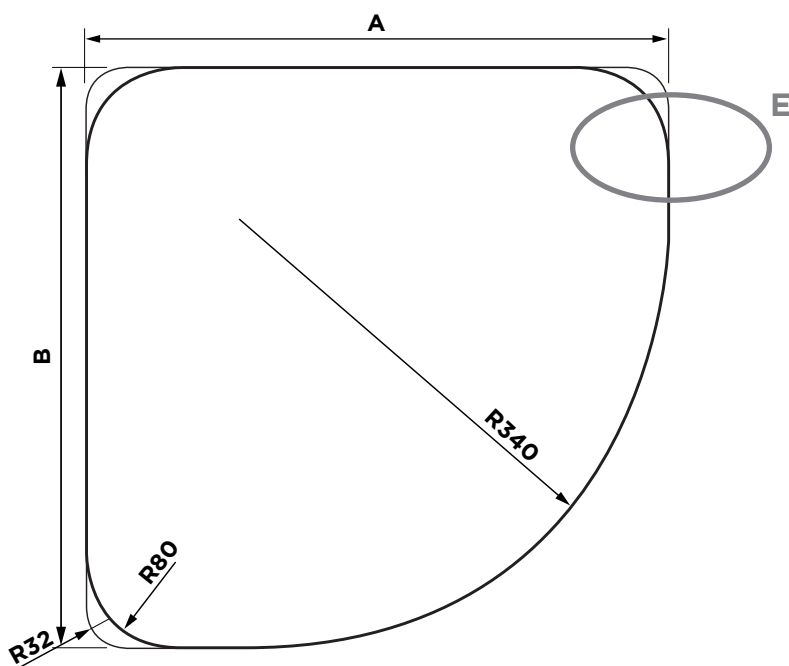
TECHNISCHES DATENBLATT: FC1338

Abmessungen	Breite 530 mm Tiefe 340 mm Höhe 48 mm (Kochbereich) 105 mm (Bereich Hahnen) Gewicht 3,6 kg
Kochfeld (gerade Hahnen mit Bypass Ø 0,36 mm und Ø 0,40 mm)	Nennwerte: 1 x ZUSÄTZLICHER Brenner (AUX) Pn 1,00 kW – Injektor ø 0.50 mm – Verbrauch 73,00 g/h 1 x HALBSCHNELLER Brenner (SR): Pn 1.70 kW – Injektor ø 0.65 mm – Verbrauch 124,00 g/h Gesamt-Nennleistung: 2.70 kW Gesamt-Nennverbrauch: 197,00 g/h
Klasse des Geräts (EN 30-1-1 4.3)	KLASSE 3 – Einbaukochfeld
Gerätekategorie (EN 30-1-1 5.1.1.2)	KATEGORIE I
Familie der zulässigen Gase (EN 437) (EN 30-1-1 4.2.2.4)	GAS DER DRITTEN FAMILIE <ul style="list-style-type: none"> ▪ I3 B/P ▪ I3+
Gasversorgung	KATEGORIE I3 B/P <ul style="list-style-type: none"> ▪ Butan (G30) 30 mbar ▪ Propan (G31) 30 mbar KATEGORIE I3+ <ul style="list-style-type: none"> ▪ Butan (G30) 28-30 mbar ▪ Propan (G31) 37 mbar
Elektrischer Anschluss (nur für die Ausführung „E“ mit elektronischer Zündung)	ELEKTRISCHER ANSCHLUSS MIT SEHR NIEDRIGER SPANNUNG - 12 VDC
Zündung	<ul style="list-style-type: none"> ▪ S (MANUELL) – mit einem externen Zündgerät ▪ E (ELEKTRONISCH) - FUNKENERZEUGER 12 VDC - FUNKE - 10 kV bei 30 pF ▪ P (PIEZOELEKTRISCH) - Im Kochfeld eingebaute Piezozündung mit mechanischer/manueller Betätigung
Gasanschluss	Rampe aus verzinktem Stahl: Ø 8 mm - Stärke 1 mm glattes Endstück (30 mm), geeignet als Druckanschluss zur Verbindung mit Rohr/ Schlauch
Kapillarleitungen	Kapillarleitungen aus Kupfer: Ø 4 mm Kapillarleitungen aus Aluminium: Ø 4 mm
Materialien	<ul style="list-style-type: none"> ▪ Edelstahl AISI 304 ▪ Glas ▪ Verchromtes Eisen ▪ Zamak ▪ Messing ▪ Kupfer ▪ Verzinkter Stahl ▪ Aluminiumlegierung ▪ Lackierter Stahl ▪ EPDM
Konformitätserklärung (GGV 2016/426/EU)	<ul style="list-style-type: none"> ▪ ohne Amiant ▪ geeignete Materialien laut Kapitel 2 und 3 (Anlage I) ▪ es sind keine Schweißnähte vorhanden, deren Schmelzpunkt unter 450 °C liegt ▪ es wurden keine entflammbaren Materialien verwendet ▪ die Materialien erfüllen die Anforderungen des Kapitels 3.7

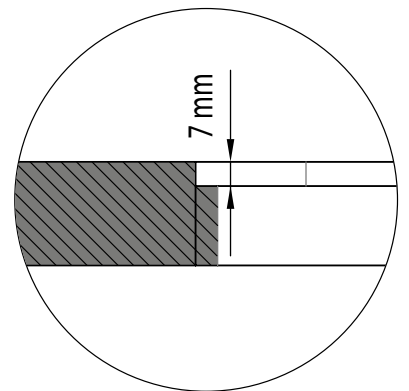
TECHNISCHES DATENBLATT: FC1343



LOCH FÜR DEN EINBAU FC1343



Detail E
Niedriger Boden für Einbau

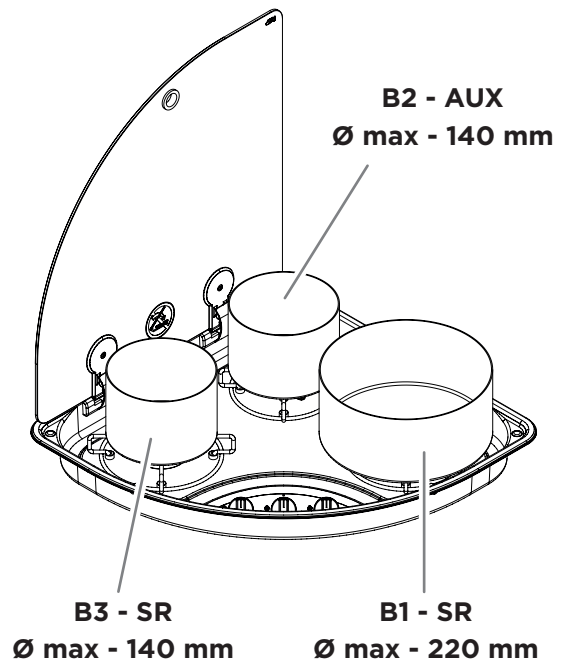
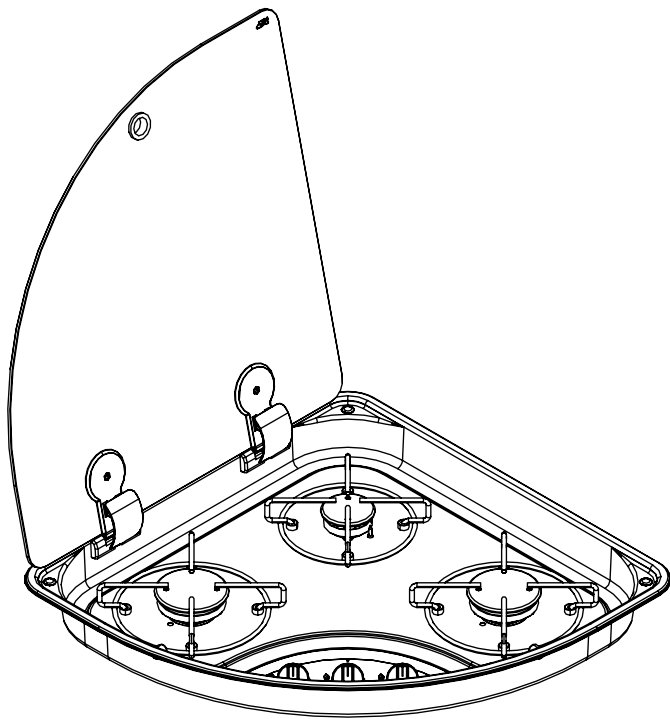


DEUTSCH

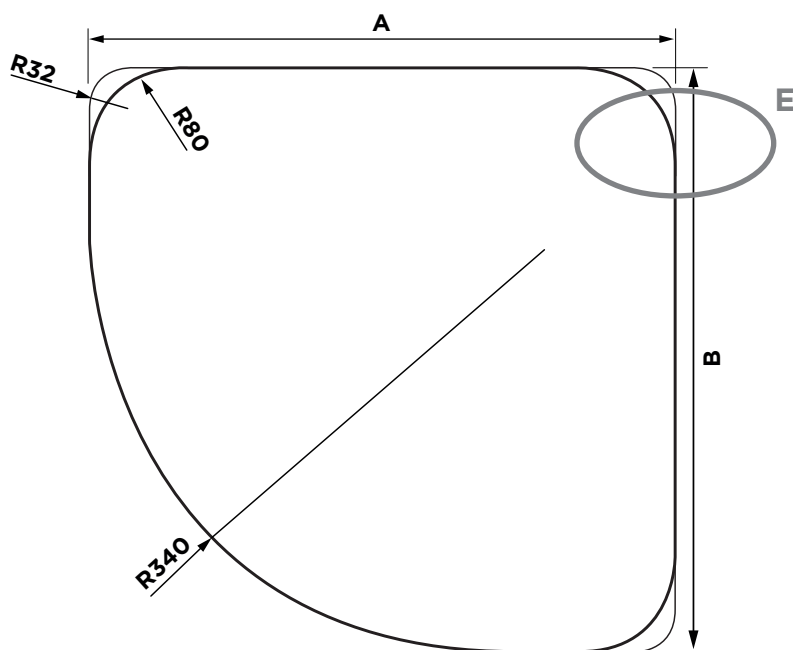
TECHNISCHES DATENBLATT: FC1343

Abmessungen	Breite 480 mm Tiefe 480 mm Höhe 105 mm Gewicht 5,5 kg
Kochfeld (gerade Hähnen mit Bypass Ø 0,36 mm und Ø 0,40 mm)	Nennwerte: 1 x ZUSÄTZLICHER Brenner (AUX) Pn 1,00 kW - Injektor ø 0.50 mm - Verbrauch 73,00 g/h 2 x HALBSCHNELLER Brenner (SR): Pn 1,70 kW - Injektor ø 0.65 mm - Verbrauch 124,00 g/h Gesamt-Nennleistung: 4,40 kW Gesamt-Nennverbrauch: 321,00 g/h
Klasse des Geräts (EN 30-1-1 4.3)	KLASSE 3 - Einbaukochfeld
Gerätekategorie (EN 30-1-1 5.1.1.2)	KATEGORIE I
Familie der zulässigen Gase (EN 437) (EN 30-1-1 4.2.2.4)	GAS DER DRITTEN FAMILIE <ul style="list-style-type: none"> ▪ I3 B/P ▪ I3+
Gasversorgung	KATEGORIE I3 B/P <ul style="list-style-type: none"> ▪ Butan (G30) 30 mbar ▪ Propan (G31) 30 mbar KATEGORIE I3+ <ul style="list-style-type: none"> ▪ Butan (G30) 28-30 mbar ▪ Propan (G31) 37 mbar
Elektrischer Anschluss (nur für die Ausführung „E“ mit elektronischer Zündung)	ELEKTRISCHER ANSCHLUSS MIT SEHR NIEDRIGER SPANNUNG - 12 VDC
Zündung	<ul style="list-style-type: none"> ▪ S (MANUELL) - mit einem externen Zündgerät ▪ E (ELEKTRONISCH) - FUNKENERZEUGER 12 VDC - FUNKE - 10 kV bei 30 pF
Gasanschluss	Rampe aus verzinktem Stahl: Ø 8 mm - Stärke 1 mm glattes Endstück (30 mm), geeignet als Druckanschluss zur Verbindung mit Rohr/Schlauch
Kapillarleitungen	Kapillarleitungen aus Kupfer: Ø 4 mm - Stärke 0,5 mm Kapillarleitungen aus Aluminium: Ø 4 mm - Stärke 0,8 mm
Materialien	<ul style="list-style-type: none"> ▪ Edelstahl AISI 304 ▪ Glas ▪ Verchromtes Eisen ▪ Zamak ▪ Messing ▪ Kupfer ▪ Verzinkter Stahl ▪ Aluminiumlegierung ▪ Lackierter Stahl ▪ EPDM
Konformitätserklärung (GGV 2016/426/EU)	<ul style="list-style-type: none"> ▪ ohne Amiant ▪ geeignete Materialien laut Kapitel 2 und 3 (Anlage I) ▪ es sind keine Schweißnähte vorhanden, deren Schmelzpunkt unter 450 °C liegt ▪ es wurden keine entflammbareren Materialien verwendet ▪ die Materialien erfüllen die Anforderungen des Kapitels 3.7

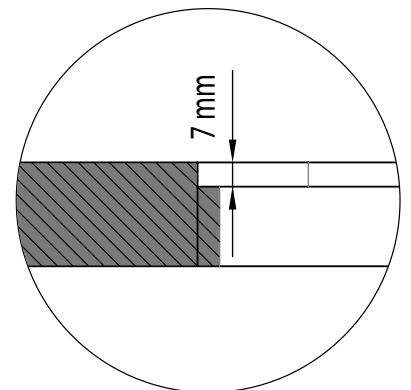
TECHNISCHES DATENBLATT: FC1344



LOCH FÜR DEN EINBAU FC1344



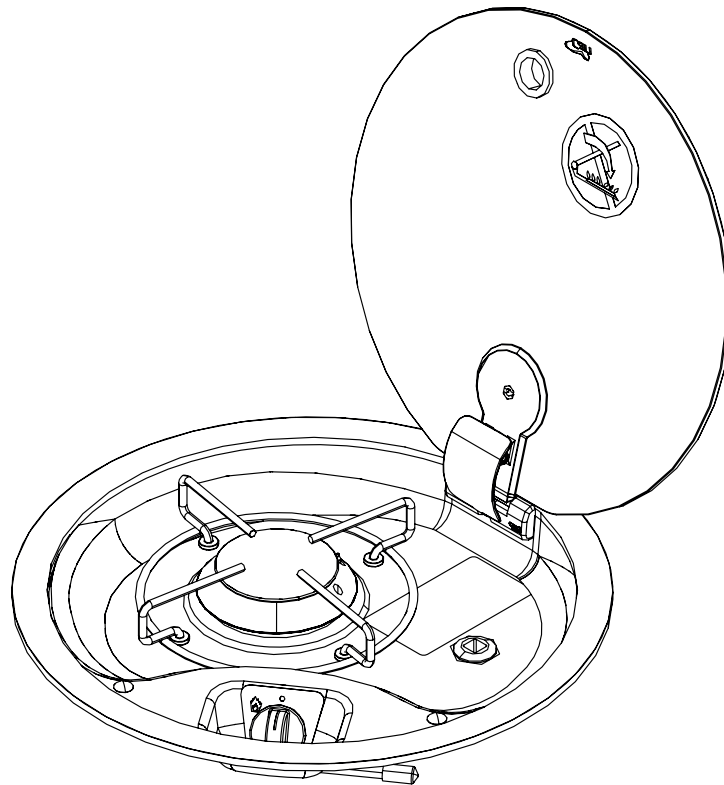
Detail E
Niedriger Boden für Einbau



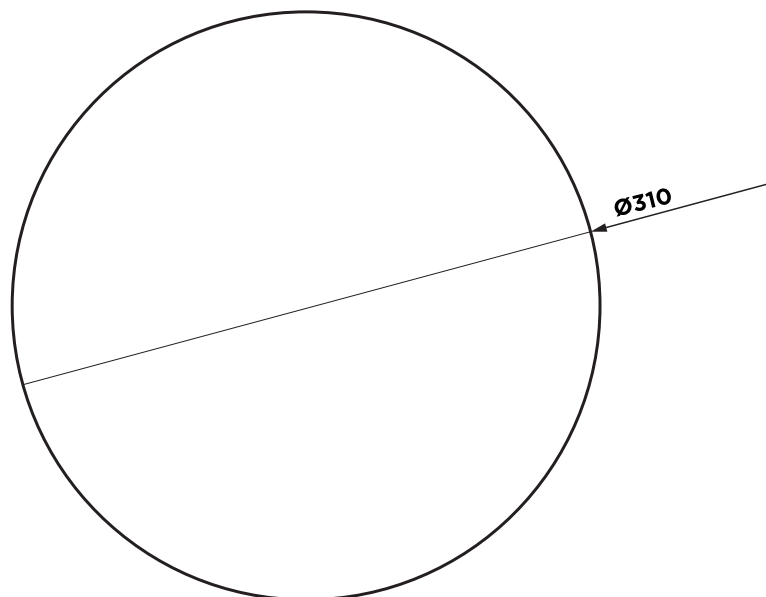
TECHNISCHES DATENBLATT: FC1344

Abmessungen	Breite 480 mm Tiefe 480 mm Höhe 105 mm Gewicht 5,5 kg
Kochfeld (gerade Hähnen mit Bypass Ø 0,36 mm und Ø 0,40 mm)	Nennwerte: 1 x ZUSÄTZLICHER Brenner (AUX) Pn 1,00 kW - Injektor ø 0.50 mm - Verbrauch 73,00 g/h 2 x HALBSCHNELLER Brenner (SR): Pn 1,70 kW - Injektor ø 0.65 mm - Verbrauch 124,00 g/h Gesamt-Nennleistung: 440 kW Gesamt-Nennverbrauch: 321,00 g/h
Klasse des Geräts (EN 30-1-1 4.3)	KLASSE 3 - Einbaukochfeld
Gerätekategorie (EN 30-1-1 5.1.1.2)	KATEGORIE I
Familie der zulässigen Gase (EN 437) (EN 30-1-1 4.2.2.4)	GAS DER DRITTEN FAMILIE <ul style="list-style-type: none"> ▪ I3 B/P ▪ I3+
Gasversorgung	KATEGORIE I3 B/P <ul style="list-style-type: none"> ▪ Butan (G30) 30 mbar ▪ Propan (G31) 30 mbar KATEGORIE I3+ <ul style="list-style-type: none"> ▪ Butan (G30) 28-30 mbar ▪ Propan (G31) 37 mbar
Elektrischer Anschluss (nur für die Ausführung „E“ mit elektronischer Zündung)	ELEKTRISCHER ANSCHLUSS MIT SEHR NIEDRIGER SPANNUNG - 12 VDC
Zündung	<ul style="list-style-type: none"> ▪ S (MANUELL) - mit einem externen Zündgerät ▪ E (ELEKTRONISCH) - FUNKENERZEUGER 12 VDC - FUNKE - 10 kV bei 30 pF
Gasanschluss	Rampe aus verzinktem Stahl: Ø 8 mm - Stärke 1 mm glattes Endstück (30 mm), geeignet als Druckanschluss zur Verbindung mit Rohr/Schlauch
Kapillarleitungen	Kapillarleitungen aus Kupfer: Ø 4 mm - Stärke 0,5 mm Kapillarleitungen aus Aluminium: Ø 4 mm - Stärke 0,8 mm
Materialien	<ul style="list-style-type: none"> ▪ Edelstahl AISI 304 ▪ Glas ▪ Verchromtes Eisen ▪ Zamak ▪ Messing ▪ Kupfer ▪ Verzinkter Stahl ▪ Aluminiumlegierung ▪ Lackierter Stahl ▪ EPDM
Konformitätserklärung (GGV 2016/426/EU)	<ul style="list-style-type: none"> ▪ ohne Amiant ▪ geeignete Materialien laut Kapitel 2 und 3 (Anlage I) ▪ es sind keine Schweißnähte vorhanden, deren Schmelzpunkt unter 450 °C liegt ▪ es wurden keine entflammenden Materialien verwendet ▪ die Materialien erfüllen die Anforderungen des Kapitels 3.7

TECHNISCHES DATENBLATT: FC1345



LOCH FÜR DEN EINBAU FC1345

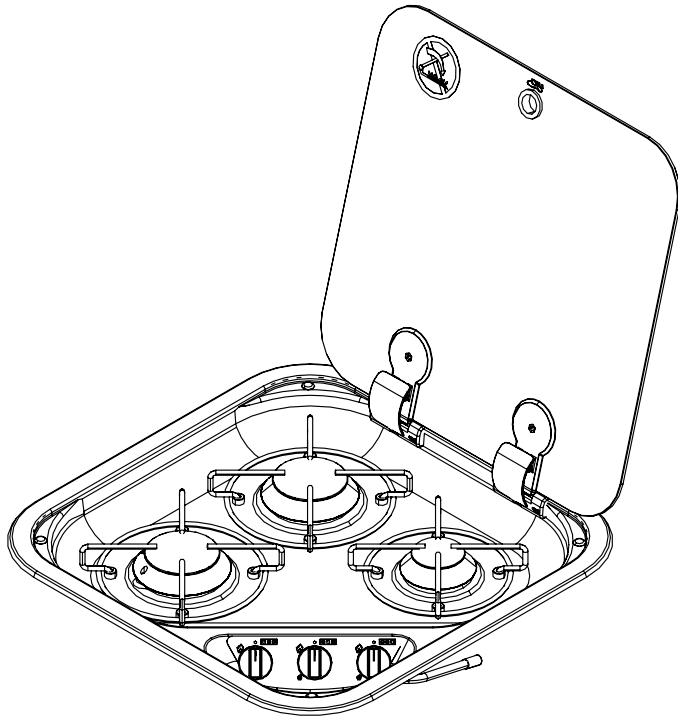


Anmerkung: Befestigung mit Klebstoff.

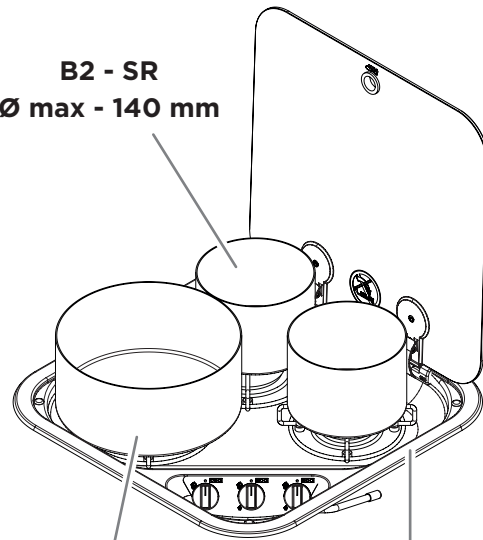
TECHNISCHES DATENBLATT: FC1345

Abmessungen	Außendurchmesser (Ø) 340 mm Höhe 80 mm Gewicht 2,1 kg
Kochfeld (gerade Hahnen mit Bypass Ø 0,40 mm)	Nennwerte: 1 x HALBSCHNELLER Brenner (SR): Pn 2,00 kW - Injektor ø 0.70 mm - Verbrauch 145,50 g/h Gesamt-Nennleistung: 2,00 kW Gesamt-Nennverbrauch: 145,50 g/h
Klasse des Geräts (EN 30-1-1 4.3)	KLASSE 3 - Einbaukochfeld
Geräteklasse (EN 30-1-1 5.1.1.2)	KATEGORIE I
Familie der zulässigen Gase (EN 437) (EN 30-1-1 4.2.2.4)	GAS DER DRITTEN FAMILIE <ul style="list-style-type: none"> ▪ I3 B/P ▪ I3+
Gasversorgung	KATEGORIE I3 B/P <ul style="list-style-type: none"> ▪ Butan (G30) 30 mbar ▪ Propan (G31) 30 mbar KATEGORIE I3+ <ul style="list-style-type: none"> ▪ Butan (G30) 28-30 mbar ▪ Propan (G31) 37 mbar
Elektrischer Anschluss (nur für die Ausführung „E“ mit elektronischer Zündung)	ELEKTRISCHER ANSCHLUSS MIT SEHR NIEDRIGER SPANNUNG - 12 VDC
Zündung	<ul style="list-style-type: none"> ▪ S (MANUELL) - mit einem externen Zündgerät ▪ E (ELEKTRONISCH) - FUNKENERZEUGER 12 VDC - FUNKE - 10 kV bei 30 pF
Gasanschluss	Rampe aus verzinktem Stahl: Ø 8 mm - Stärke 1 mm glattes Endstück (30 mm), geeignet als Druckanschluss zur Verbindung mit Rohr/Schlauch
Kapillarleitungen	Kapillarleitungen aus Kupfer: Ø 4 mm - Stärke 0,5 mm Kapillarleitungen aus Aluminium: Ø 4 mm - Stärke 0,8 mm
Materialien	<ul style="list-style-type: none"> ▪ Edelstahl AISI 304 ▪ Glas ▪ Verchromtes Eisen ▪ Zamak ▪ Messing ▪ Kupfer ▪ Verzinkter Stahl ▪ Aluminiumlegierung ▪ Lackierter Stahl ▪ EPDM
Konformitätserklärung (GGV 2016/426/EU)	<ul style="list-style-type: none"> ▪ ohne Amiant ▪ geeignete Materialien laut Kapitel 2 und 3 (Anlage I) ▪ es sind keine Schweißnähte vorhanden, deren Schmelzpunkt unter 450 °C liegt ▪ es wurden keine entflammenden Materialien verwendet ▪ die Materialien erfüllen die Anforderungen des Kapitels 3.7

TECHNISCHES DATENBLATT: FC1347



B2 - SR
Ø max - 140 mm

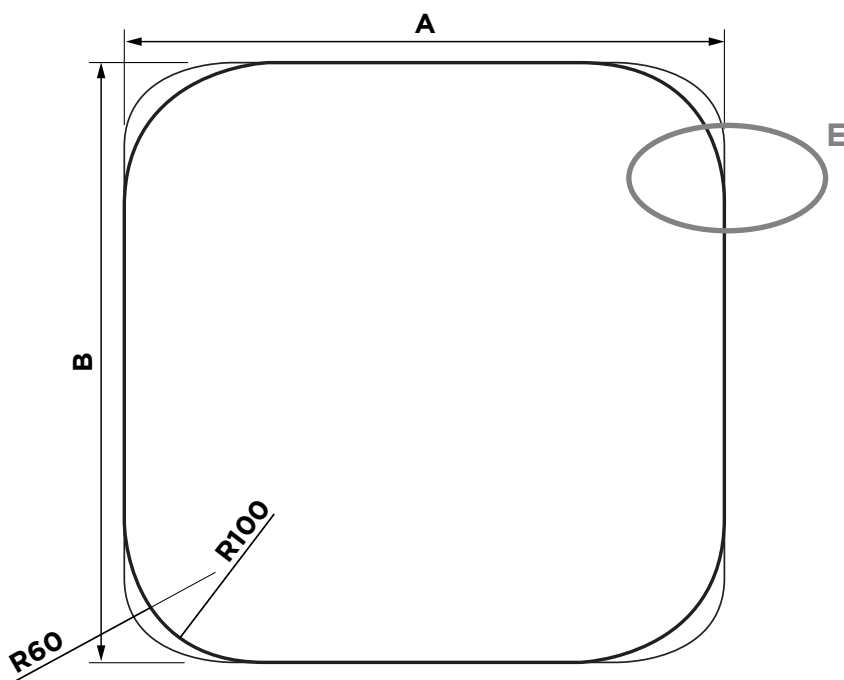


B1 - SR
Ø max - 220 mm

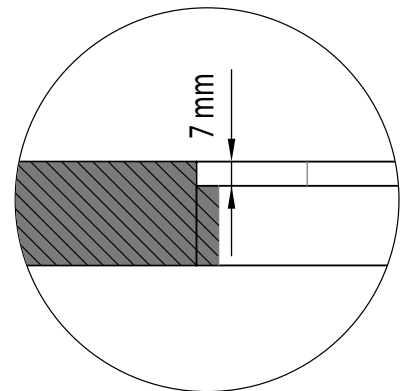
B3 - AUX
Ø max - 140 mm

LOCH FÜR DEN EINBAU FC1347

DEUTSCH



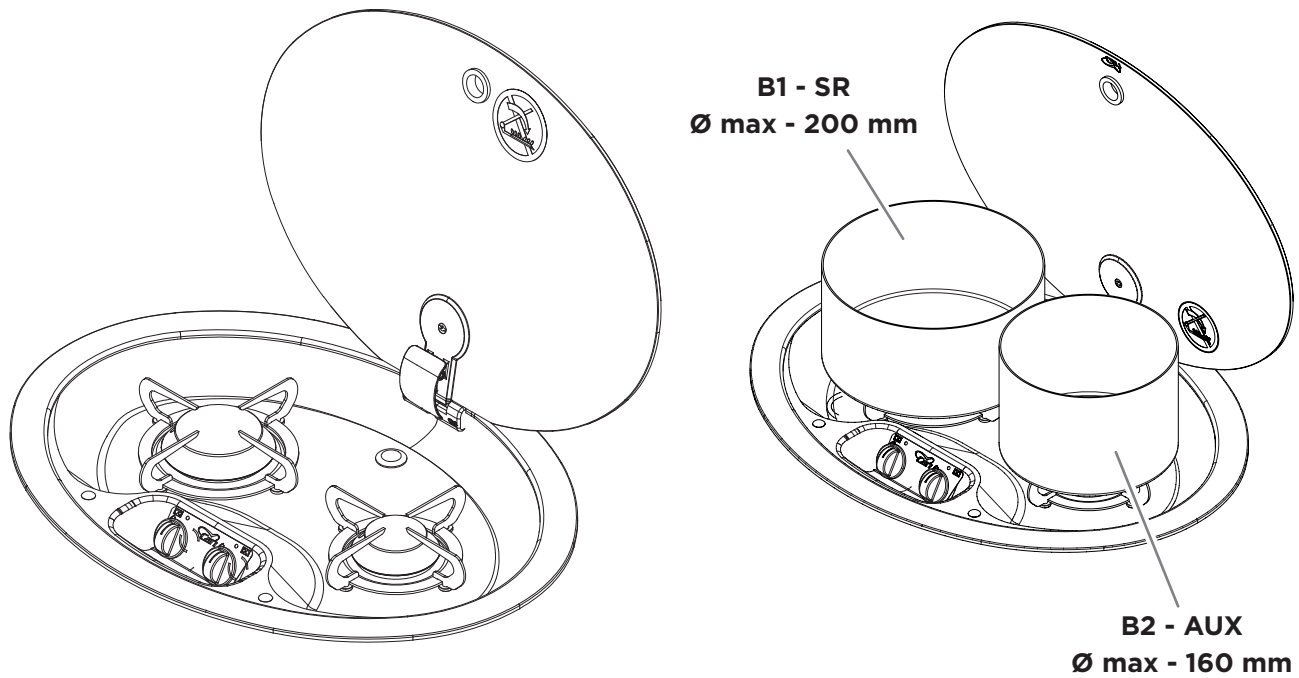
Detail E
Niedriger Boden für Einbau



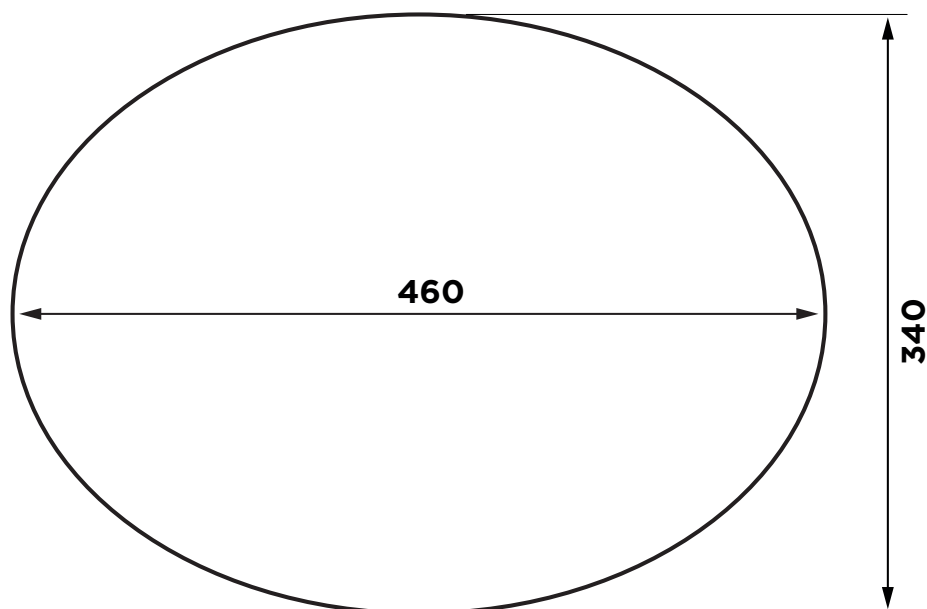
TECHNISCHES DATENBLATT: FC1347

Abmessungen	Breite 440 mm Tiefe 440 mm Höhe 80 mm Gewicht 5,3 kg
Kochfeld (gerade Hahnen mit Bypass Ø 0,36 mm und Ø 0,40 mm)	Nennwerte: 1 x ZUSÄTZLICHER Brenner (AUX): Pn 1,10 kW – Injektor ø 0.52 mm – Verbrauch 80,00 g/h 2 x HALBSCHNELLER Brenner (SR): Pn 2,00 kW – Injektor ø 0.70 mm – Verbrauch 145,50 g/h Gesamt-Nennleistung: 5,10 kW Gesamt-Nennverbrauch: 371,00 g/h
Klasse des Geräts (EN 30-1-1 4.3)	KLASSE 3 – Einbaukochfeld
Geräteklasse (EN 30-1-1 5.1.1.2)	KATEGORIE I
Familie der zulässigen Gase (EN 437) (EN 30-1-1 4.2.2.4)	GAS DER DRITTEN FAMILIE <ul style="list-style-type: none"> ▪ I3 B/P ▪ I3+
Gasversorgung	KATEGORIE I3 B/P <ul style="list-style-type: none"> ▪ Butan (G30) 30 mbar ▪ Propan (G31) 30 mbar KATEGORIE I3+ <ul style="list-style-type: none"> ▪ Butan (G30) 28-30 mbar ▪ Propan (G31) 37 mbar
Elektrischer Anschluss (nur für die Ausführung „E“ mit elektronischer Zündung)	ELEKTRISCHER ANSCHLUSS MIT SEHR NIEDRIGER SPANNUNG - 12 VDC
Zündung	<ul style="list-style-type: none"> ▪ S (MANUELL) – mit einem externen Zündgerät ▪ E (ELEKTRONISCH) – FUNKENERZEUGER 12 VDC – FUNKE – 10 kV bei 30 pF
Gasanschluss	Rampe aus verzinktem Stahl: Ø 8 mm – Stärke 1 mm glattes Endstück (30 mm), geeignet als Druckanschluss zur Verbindung mit Rohr/Schlauch
Kapillarleitungen	Kapillarleitungen aus Kupfer: Ø 4 mm – Stärke 0,5 mm Kapillarleitungen aus Aluminium: Ø 4 mm – Stärke 0,8 mm
Materialien	<ul style="list-style-type: none"> ▪ Edelstahl AISI 304 ▪ Glas ▪ Verchromtes Eisen ▪ Zamak ▪ Messing ▪ Kupfer ▪ Verzinkter Stahl ▪ Aluminiumlegierung ▪ Lackierter Stahl ▪ EPDM
Konformitätserklärung (GGV 2016/426/EU)	<ul style="list-style-type: none"> ▪ ohne Amiant ▪ geeignete Materialien laut Kapitel 2 und 3 (Anlage I) ▪ es sind keine Schweißnähte vorhanden, deren Schmelzpunkt unter 450 °C liegt ▪ es wurden keine entflammenden Materialien verwendet ▪ die Materialien erfüllen die Anforderungen des Kapitels 3.7

TECHNISCHES DATENBLATT: FC1348



LOCH FÜR DEN EINBAU FC1348

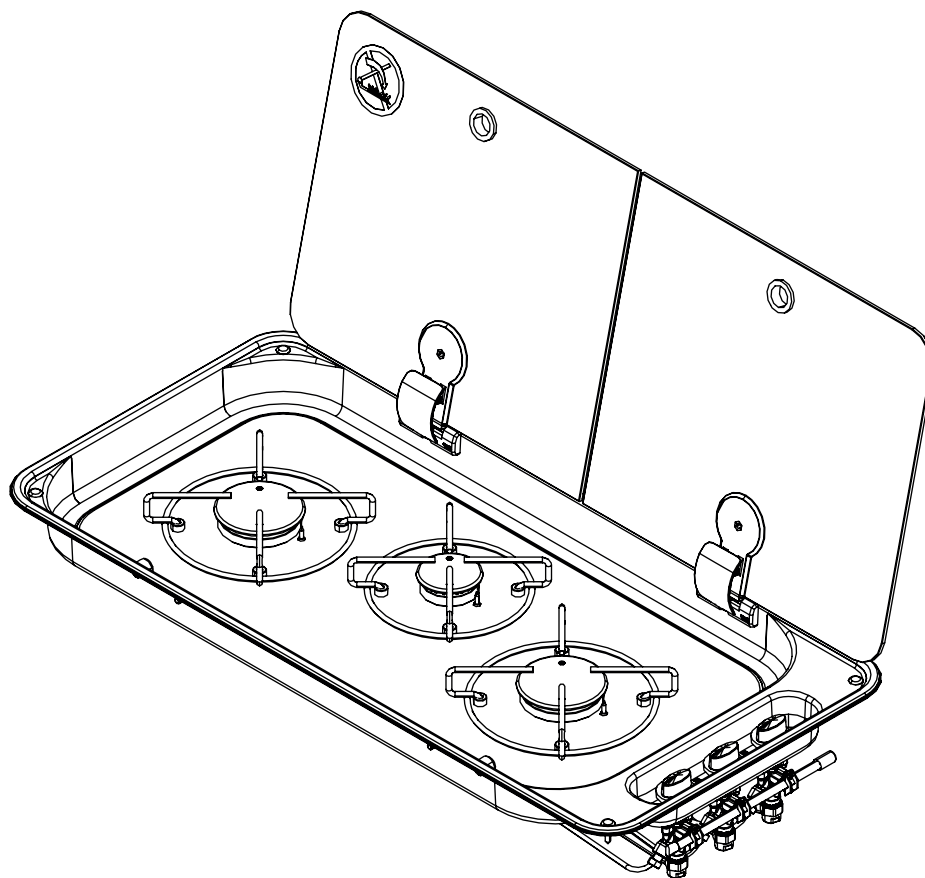


Anmerkung: Befestigung mit Klebstoff.

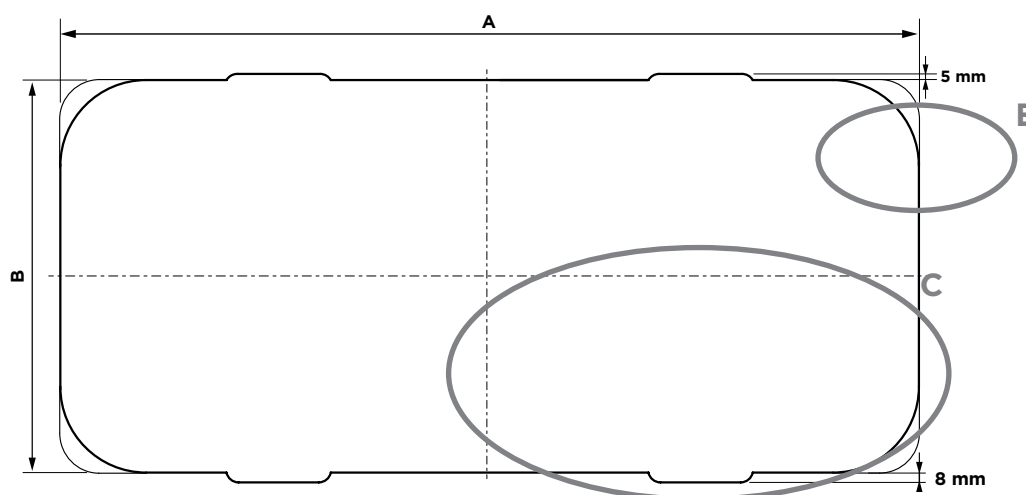
TECHNISCHES DATENBLATT: FC1348

Abmessungen	Breite 510 mm (maximaler Platzbedarf) Tiefe 390 mm (maximaler Platzbedarf) Höhe 80 mm Gewicht 3,8 kg
Kochfeld (gerade Hahnen mit Bypass Ø 0,36 mm und Ø 0,40 mm)	Nennwerte: 1 x ZUSÄTZLICHER Brenner (AUX): Pn 1,10 kW - Injektor ø 0.52 mm - Verbrauch 80,00 g/h 1 x HALBSCHNELLER Brenner (SR): Pn 2,00 kW - Injektor ø 0.70 mm - Verbrauch 145,50 g/h Gesamt-Nennleistung: 3,10 kW Gesamt-Nennverbrauch: 225,50 g/h
Klasse des Geräts (EN 30-1-1 4.3)	KLASSE 3 - Einbaukochfeld
Gerätekategorie (EN 30-1-1 5.1.1.2)	KATEGORIE I
Familie der zulässigen Gase (EN 437) (EN 30-1-1 4.2.2.4)	GAS DER DRITTEN FAMILIE <ul style="list-style-type: none"> ▪ I3 B/P ▪ I3+
Gasversorgung	KATEGORIE I3 B/P <ul style="list-style-type: none"> ▪ Butan (G30) 30 mbar ▪ Propan (G31) 30 mbar KATEGORIE I3+ <ul style="list-style-type: none"> ▪ Butan (G30) 28-30 mbar ▪ Propan (G31) 37 mbar
Elektrischer Anschluss (nur für die Ausführung „E“ mit elektronischer Zündung)	ELEKTRISCHER ANSCHLUSS MIT SEHR NIEDRIGER SPANNUNG - 12 VDC
Zündung	<ul style="list-style-type: none"> ▪ S (MANUELL) - mit einem externen Zündgerät ▪ E (ELEKTRONISCH) - FUNKENERZEUGER 12 VDC - FUNKE - 10 kV bei 30 pF ▪ P (PIEZOELEKTRISCH) - Im Kochfeld eingebaute Piezozündung mit mechanischer/manueller Betätigung
Gasanschluss	Rampe aus verzinktem Stahl: Ø 8 mm - Stärke 1 mm glattes Endstück (30 mm), geeignet als Druckanschluss zur Verbindung mit Rohr/Schlauch
Kapillarleitungen	Kapillarleitungen aus Kupfer: Ø 4 mm - Stärke 0,5 mm Kapillarleitungen aus Aluminium: Ø 4 mm - Stärke 0,8 mm
Materialien	<ul style="list-style-type: none"> ▪ Edelstahl AISI 304 ▪ Glas ▪ Verchromtes Eisen ▪ Zamak ▪ Messing ▪ Kupfer ▪ Verzinkter Stahl ▪ Aluminiumlegierung ▪ Lackierter Stahl ▪ EPDM
Konformitätserklärung (GGV 2016/426/EU)	<ul style="list-style-type: none"> ▪ ohne Amiant ▪ geeignete Materialien laut Kapitel 2 und 3 (Anlage I) ▪ es sind keine Schweißnähte vorhanden, deren Schmelzpunkt unter 450 °C liegt ▪ es wurden keine entflammbaren Materialien verwendet ▪ die Materialien erfüllen die Anforderungen des Kapitels 3.7

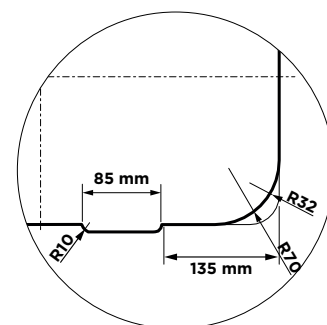
TECHNISCHES DATENBLATT: FC1349



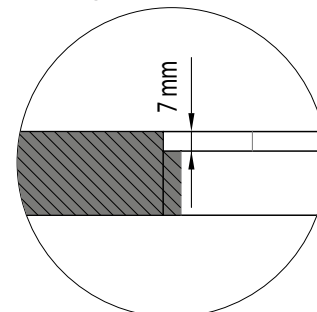
LOCH FÜR DEN EINBAU FC1349



Detail C



Detail E
Niedriger Boden für Einbau

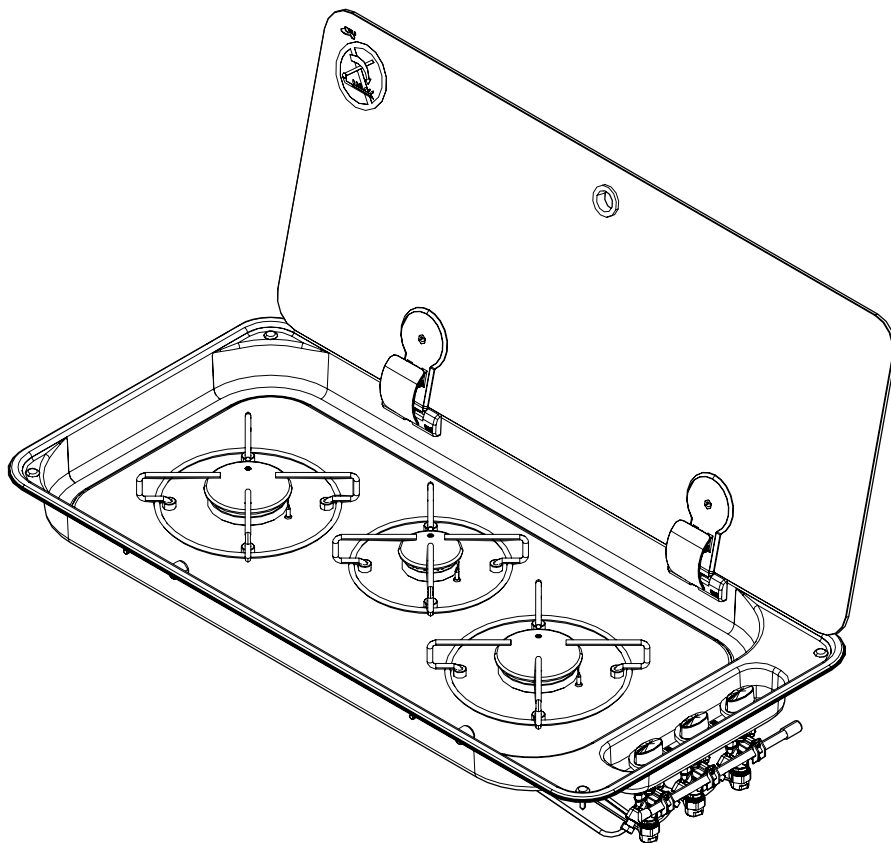


DEUTSCH

TECHNISCHES DATENBLATT: FC1349

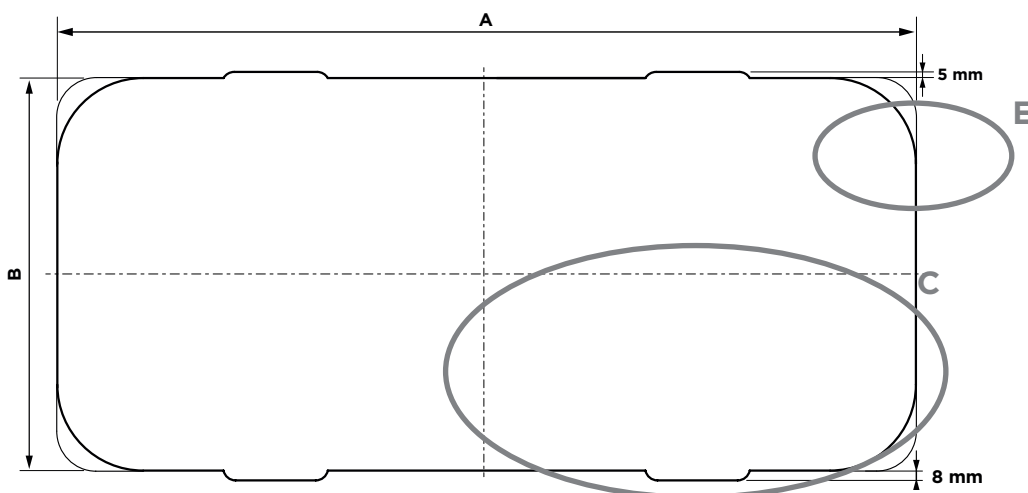
Abmessungen	Breite 716 mm Tiefe 340 mm Höhe 48 mm (Tiefe Kochbereich) 102 mm (Tiefe Gaskreislauf) Gewicht 5,6 kg
Kochfeld (gerade Hähnen mit Bypass Ø 0,36 mm und Ø 0,40 mm)	Nennwerte: 1 x ZUSÄTZLICHER Brenner (AUX): Pn 1,00 kW - Injektor ø 0.50 mm - Verbrauch 73,00 g/h 2 x HALBSCHNELLER Brenner (SR): Pn 1,70 kW - Injektor ø 0.65 mm - Verbrauch 124,00 g/h Gesamt-Nennleistung: 4,40 kW Gesamt-Nennverbrauch: 321,00 g/h
Klasse des Geräts (EN 30-1-1 4.3)	KLASSE 3 - Einbaukochfeld
Gerätekategorie (EN 30-1-1 5.1.1.2)	KATEGORIE I
Familie der zulässigen Gase (EN 437) (EN 30-1-1 4.2.2.4)	GAS DER DRITTEN FAMILIE <ul style="list-style-type: none"> ▪ I3 B/P ▪ I3+
Gasversorgung	KATEGORIE I3 B/P <ul style="list-style-type: none"> ▪ Butan (G30) 30 mbar ▪ Propan (G31) 30 mbar KATEGORIE I3+ <ul style="list-style-type: none"> ▪ Butan (G30) 28-30 mbar ▪ Propan (G31) 37 mbar
Elektrischer Anschluss (nur für die Ausführung „E“ mit elektronischer Zündung)	ELEKTRISCHER ANSCHLUSS MIT SEHR NIEDRIGER SPANNUNG - 12 VDC
Zündung	<ul style="list-style-type: none"> ▪ S (MANUELL) - mit einem externen Zündgerät ▪ E (ELEKTRONISCH) - FUNKENERZEUGER 12 VDC - FUNKE - 10 kV bei 30 pF
Gasanschluss	Rampe aus verzinktem Stahl: Ø 8 mm - Stärke 1 mm glattes Endstück (30 mm), geeignet als Druckanschluss zur Verbindung mit Rohr/Schlauch
Kapillarleitungen	Kapillarleitungen aus Kupfer: Ø 4 mm - Stärke 0,5 mm Kapillarleitungen aus Aluminium: Ø 4 mm - Stärke 0,8 mm
Materialien	<ul style="list-style-type: none"> ▪ Edelstahl AISI 304 ▪ Glas ▪ Verchromtes Eisen ▪ Zamak ▪ Messing ▪ Kupfer ▪ Verzinkter Stahl ▪ Aluminiumlegierung ▪ Lackierter Stahl ▪ EPDM
Konformitätserklärung (GGV 2016/426/EU)	<ul style="list-style-type: none"> ▪ ohne Amiant ▪ geeignete Materialien laut Kapitel 2 und 3 (Anlage I) ▪ es sind keine Schweißnähte vorhanden, deren Schmelzpunkt unter 450 °C liegt ▪ es wurden keine entflammaren Materialien verwendet ▪ die Materialien erfüllen die Anforderungen des Kapitels 3.7

TECHNISCHES DATENBLATT: FC1350

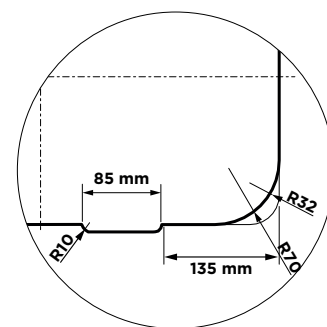


LOCH FÜR DEN EINBAU FC1350

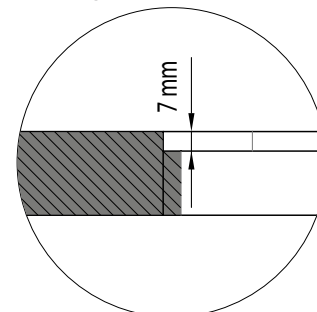
DEUTSCH



Detail C



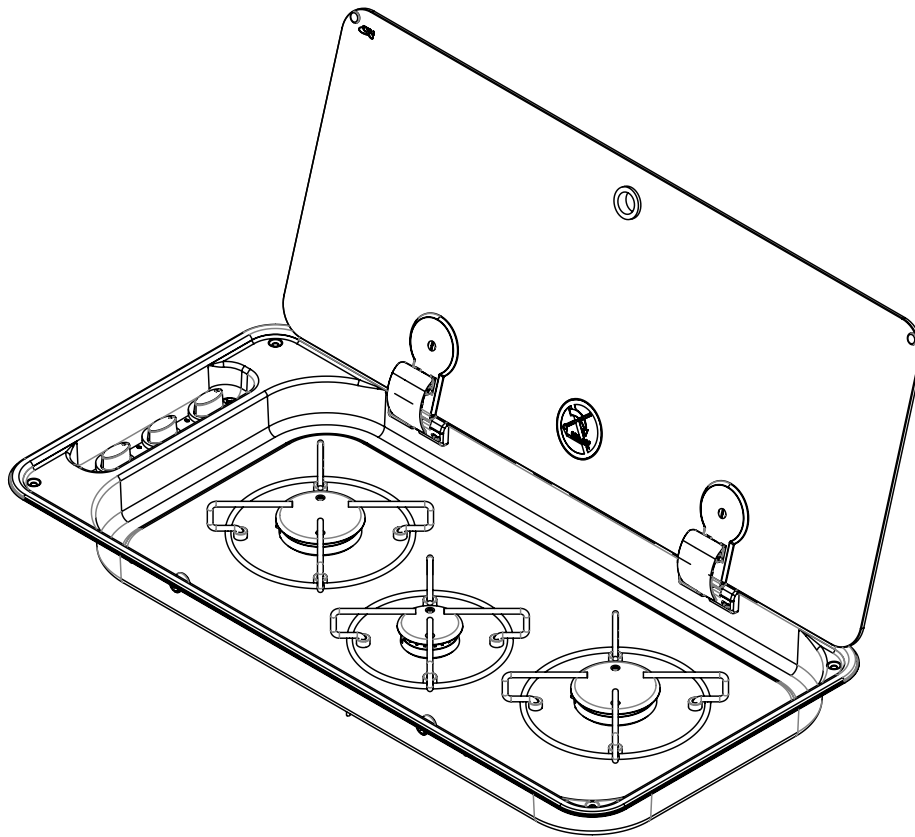
Detail E
Niedriger Boden für Einbau



TECHNISCHES DATENBLATT: FC1350

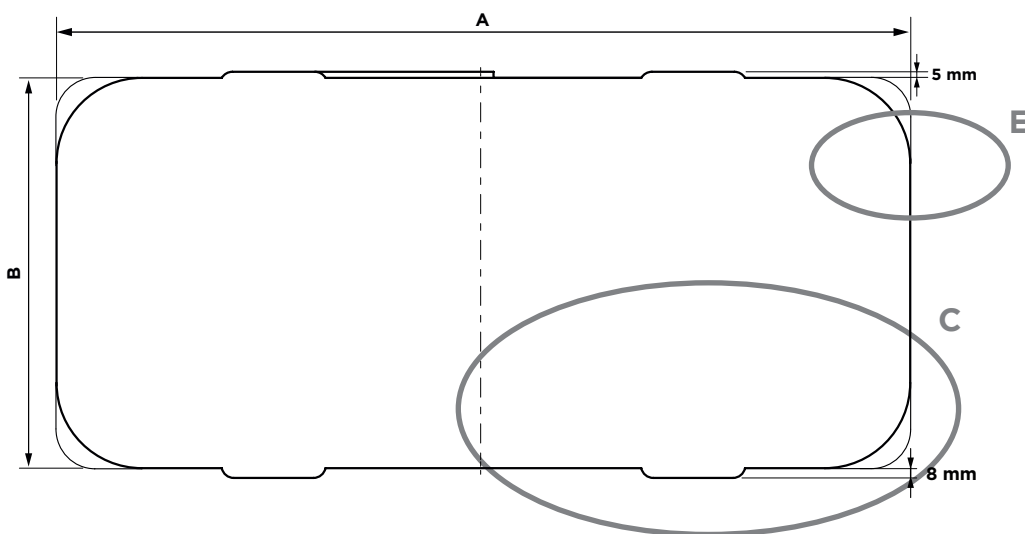
Abmessungen	Breite 716 mm Tiefe 340 mm Höhe 48 mm (Tiefe Kochbereich) 102 mm (Tiefe Gaskreislauf) Gewicht 5,6 kg
Kochfeld (gerade Hahnen mit Bypass Ø 0,36 mm und Ø 0,40 mm)	Nennwerte: 1 x ZUSÄTZLICHER Brenner (AUX): Pn 1,00 kW - Injektor ø 0.50 mm - Verbrauch 73,00 g/h 2 x HALBSCHNELLER Brenner (SR): Pn 1,70 kW - Injektor ø 0.65 mm - Verbrauch 124,00 g/h Gesamt-Nennleistung: 4,40 kW Gesamt-Nennverbrauch: 321,00 g/h
Klasse des Geräts (EN 30-1-1 4.3)	KLASSE 3 - Einbaukochfeld
Gerätekategorie (EN 30-1-1 5.1.1.2)	KATEGORIE I
Familie der zulässigen Gase (EN 437) (EN 30-1-1 4.2.2.4)	GAS DER DRITTEN FAMILIE <ul style="list-style-type: none"> ▪ I3 B/P ▪ I3+
Gasversorgung	KATEGORIE I3 B/P <ul style="list-style-type: none"> ▪ Butan (G30) 30 mbar ▪ Propan (G31) 30 mbar KATEGORIE I3+ <ul style="list-style-type: none"> ▪ Butan (G30) 28-30 mbar ▪ Propan (G31) 37 mbar
Elektrischer Anschluss (nur für die Ausführung „E“ mit elektronischer Zündung)	ELEKTRISCHER ANSCHLUSS MIT SEHR NIEDRIGER SPANNUNG - 12 VDC
Zündung	<ul style="list-style-type: none"> ▪ S (MANUELL) - mit einem externen Zündgerät ▪ E (ELEKTRONISCH) - FUNKENERZEUGER 12 VDC - FUNKE - 10 kV bei 30 pF
Gasanschluss	Rampe aus verzinktem Stahl: Ø 8 mm - Stärke 1 mm glattes Endstück (30 mm), geeignet als Druckanschluss zur Verbindung mit Rohr/Schlauch
Kapillarleitungen	Kapillarleitungen aus Kupfer: Ø 4 mm - Stärke 0,5 mm Kapillarleitungen aus Aluminium: Ø 4 mm - Stärke 0,8 mm
Materialien	<ul style="list-style-type: none"> ▪ Edelstahl AISI 304 ▪ Glas ▪ Verchromtes Eisen ▪ Zamak ▪ Messing ▪ Kupfer ▪ Verzinkter Stahl ▪ Aluminiumlegierung ▪ Lackierter Stahl ▪ EPDM
Konformitätserklärung (GGV 2016/426/EU)	<ul style="list-style-type: none"> ▪ ohne Amiant ▪ geeignete Materialien laut Kapitel 2 und 3 (Anlage I) ▪ es sind keine Schweißnähte vorhanden, deren Schmelzpunkt unter 450 °C liegt ▪ es wurden keine entflammbaren Materialien verwendet ▪ die Materialien erfüllen die Anforderungen des Kapitels 3.7

TECHNISCHES DATENBLATT: FC1351

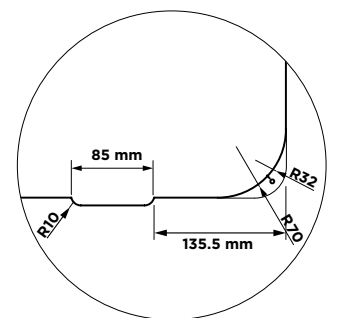


LOCH FÜR DEN EINBAU FC1351

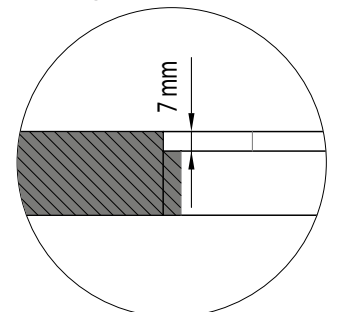
DEUTSCH



Detail C



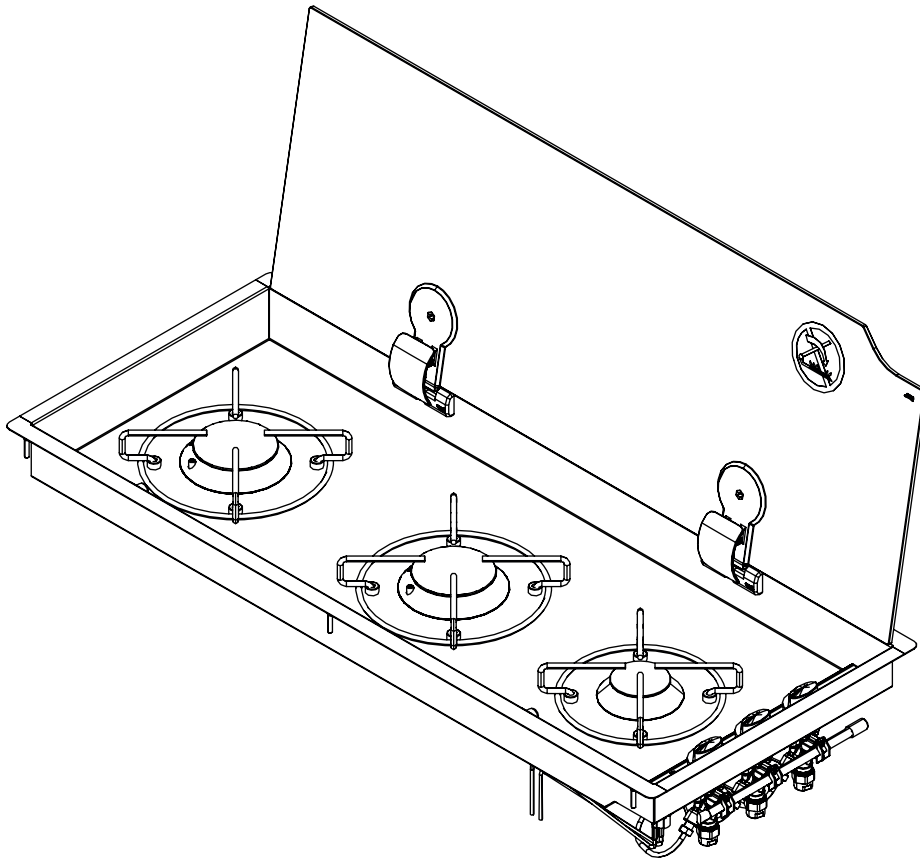
Detail E
Niedriger Boden für Einbau



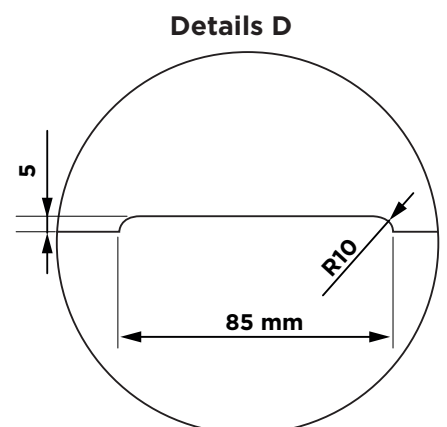
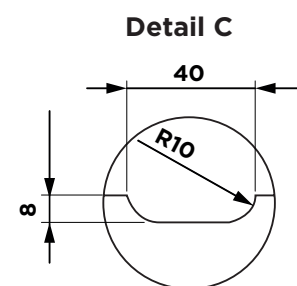
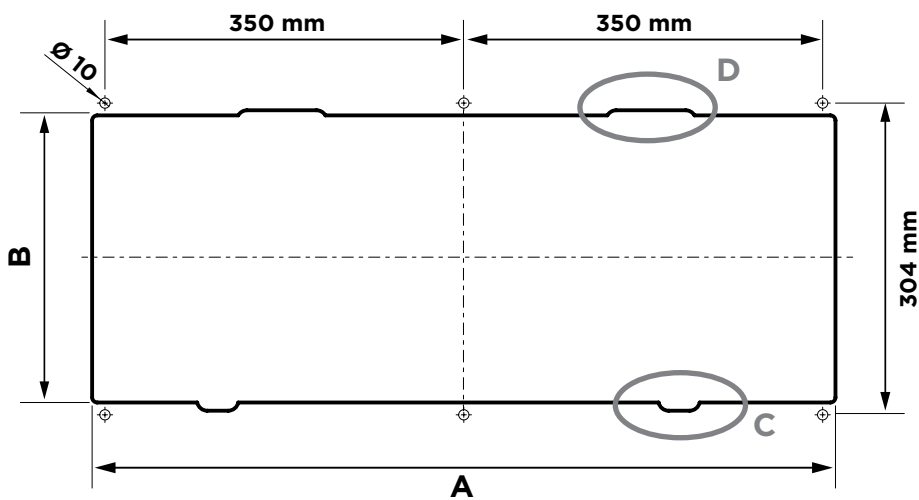
TECHNISCHES DATENBLATT: FC1351

Abmessungen	Breite 716 mm Tiefe 340 mm Höhe 48 mm (Tiefe Kochbereich) 102 mm (Tiefe Gaskreislauf) Gewicht 5,6 kg
Kochfeld (gerade Hahnen mit Bypass Ø 0,36 mm und Ø 0,40 mm)	Nennwerte: 1 x ZUSÄTZLICHER Brenner (AUX): Pn 1,00 kW - Injektor ø 0.50 mm - Verbrauch 73,00 g/h 2 x HALBSCHNELLER Brenner (SR): Pn 1,70 kW - Injektor ø 0.65 mm - Verbrauch 124,00 g/h Gesamt-Nennleistung: 4,40 kW Gesamt-Nennverbrauch: 321,00 g/h
Klasse des Geräts (EN 30-1-1 4.3)	KLASSE 3 - Einbaukochfeld
Gerätekategorie (EN 30-1-1 5.1.1.2)	KATEGORIE I
Familie der zulässigen Gase (EN 437) (EN 30-1-1 4.2.2.4)	GAS DER DRITTEN FAMILIE <ul style="list-style-type: none"> ▪ I3 B/P ▪ I3+
Gasversorgung	KATEGORIE I3 B/P <ul style="list-style-type: none"> ▪ Butan (G30) 30 mbar ▪ Propan (G31) 30 mbar KATEGORIE I3+ <ul style="list-style-type: none"> ▪ Butan (G30) 28-30 mbar ▪ Propan (G31) 37 mbar
Elektrischer Anschluss (nur für die Ausführung „E“ mit elektronischer Zündung)	ELEKTRISCHER ANSCHLUSS MIT SEHR NIEDRIGER SPANNUNG - 12 VDC
Zündung	<ul style="list-style-type: none"> ▪ S (MANUELL) - mit einem externen Zündgerät ▪ E (ELEKTRONISCH) - FUNKENERZEUGER 12 VDC - FUNKE - 10 kV bei 30 pF
Gasanschluss	Rampe aus verzinktem Stahl: Ø 8 mm - Stärke 1 mm glattes Endstück (30 mm), geeignet als Druckanschluss zur Verbindung mit Rohr/Schlauch
Kapillarleitungen	Kapillarleitungen aus Kupfer: Ø 4 mm - Stärke 0,5 mm Kapillarleitungen aus Aluminium: Ø 4 mm - Stärke 0,8 mm
Materialien	<ul style="list-style-type: none"> ▪ Edelstahl AISI 304 ▪ Glas ▪ Verchromtes Eisen ▪ Zamak ▪ Messing ▪ Kupfer ▪ Verzinkter Stahl ▪ Aluminiumlegierung ▪ Lackierter Stahl ▪ EPDM
Konformitätserklärung (GGV 2016/426/EU)	<ul style="list-style-type: none"> ▪ ohne Amiant ▪ geeignete Materialien laut Kapitel 2 und 3 (Anlage I) ▪ es sind keine Schweißnähte vorhanden, deren Schmelzpunkt unter 450 °C liegt ▪ es wurden keine entflammbaren Materialien verwendet ▪ die Materialien erfüllen die Anforderungen des Kapitels 3.7

TECHNISCHES DATENBLATT: FC1352



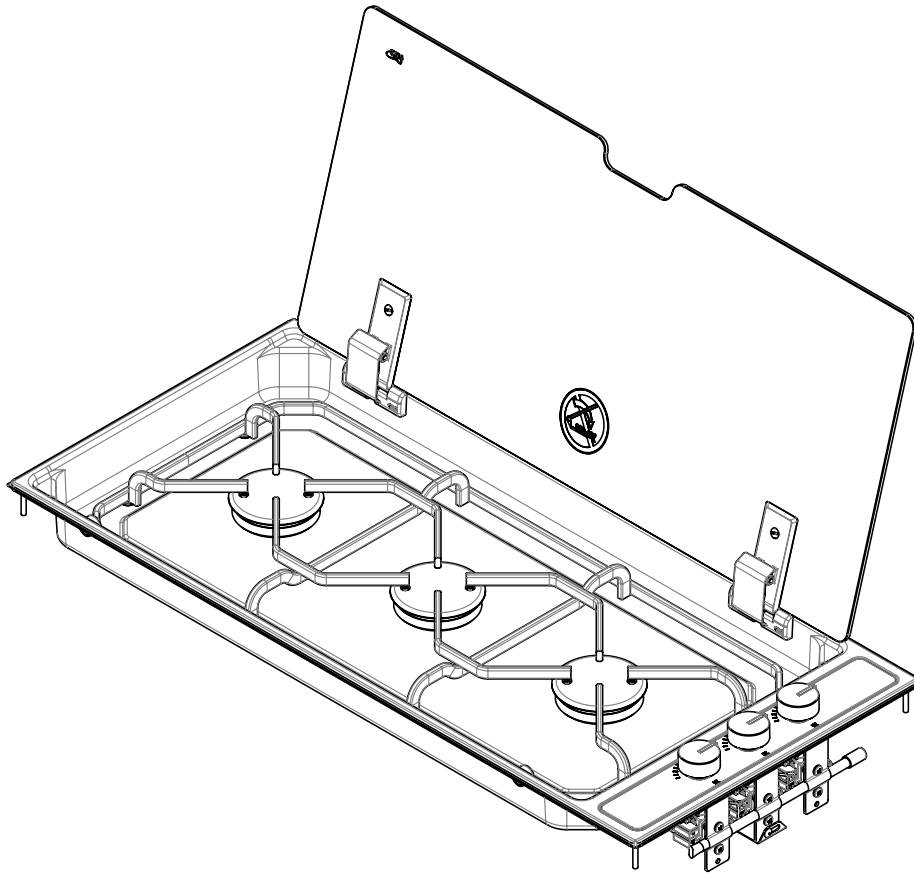
LOCH FÜR DEN EINBAU FC1352



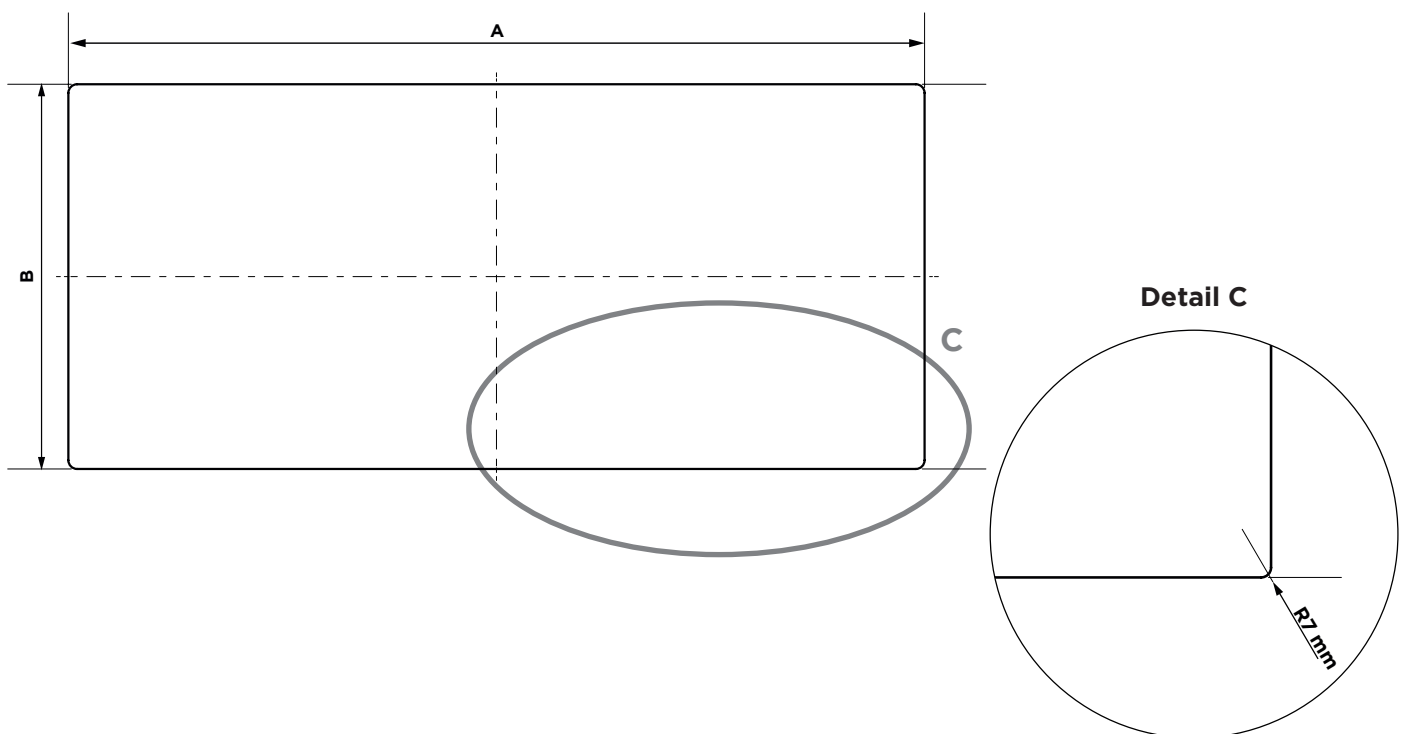
TECHNISCHES DATENBLATT: FC1352

Abmessungen	Breite 748 mm Tiefe 310 mm Höhe 54 mm (Tiefe Kochbereich) 110 mm (Tiefe Gaskreislauf) Gewicht 5,8 kg
Kochfeld (gerade Hahnen mit Bypass Ø 0,36 mm und Ø 0,40 mm)	Nennwerte: 1 x ZUSÄTZLICHER Brenner (AUX): Pn 1,10 kW - Injektor ø 0.52 mm - Verbrauch 80,00 g/h 2 x HALBSCHNELLER Brenner (SR): Pn 2,00 kW - Injektor ø 0.70 mm - Verbrauch 145,50 g/h Gesamt-Nennleistung: 5,10 kW Gesamt-Nennverbrauch: 371,00 g/h
Klasse des Geräts (EN 30-1-1 4.3)	KLASSE 3 - Einbaukochfeld
Gerätekategorie (EN 30-1-1 5.1.1.2)	KATEGORIE I
Familie der zulässigen Gase (EN 437) (EN 30-1-1 4.2.2.4)	GAS DER DRITTEN FAMILIE <ul style="list-style-type: none"> ▪ I3 B/P ▪ I3+
Gasversorgung	KATEGORIE I3 B/P <ul style="list-style-type: none"> ▪ Butan (G30) 30 mbar ▪ Propan (G31) 30 mbar KATEGORIE I3+ <ul style="list-style-type: none"> ▪ Butan (G30) 28-30 mbar ▪ Propan (G31) 37 mbar
Elektrischer Anschluss (nur für die Ausführung „E“ mit elektronischer Zündung)	ELEKTRISCHER ANSCHLUSS MIT SEHR NIEDRIGER SPANNUNG - 12 VDC
Zündung	<ul style="list-style-type: none"> ▪ S (MANUELL) - mit einem externen Zündgerät ▪ E (ELEKTRONISCH) - FUNKENERZEUGER 12 VDC - FUNKE - 10 kV bei 30 pF
Gasanschluss	Rampe aus verzinktem Stahl: Ø 8 mm - Stärke 1 mm glattes Endstück (30 mm), geeignet als Druckanschluss zur Verbindung mit Rohr/Schlauch
Kapillarleitungen	Kapillarleitungen aus Kupfer: Ø 4 mm - Stärke 0,5 mm Kapillarleitungen aus Aluminium: Ø 4 mm - Stärke 0,8 mm
Materialien	<ul style="list-style-type: none"> ▪ Edelstahl AISI 304 ▪ Glas ▪ Verchromtes Eisen ▪ Zamak ▪ Messing ▪ Kupfer ▪ Verzinkter Stahl ▪ Aluminiumlegierung ▪ Lackierter Stahl ▪ EPDM
Konformitätserklärung (GGV 2016/426/EU)	<ul style="list-style-type: none"> ▪ ohne Amiant ▪ geeignete Materialien laut Kapitel 2 und 3 (Anlage I) ▪ es sind keine Schweißnähte vorhanden, deren Schmelzpunkt unter 450 °C liegt ▪ es wurden keine entflammenden Materialien verwendet ▪ die Materialien erfüllen die Anforderungen des Kapitels 3.7

TECHNISCHES DATENBLATT: FC1380



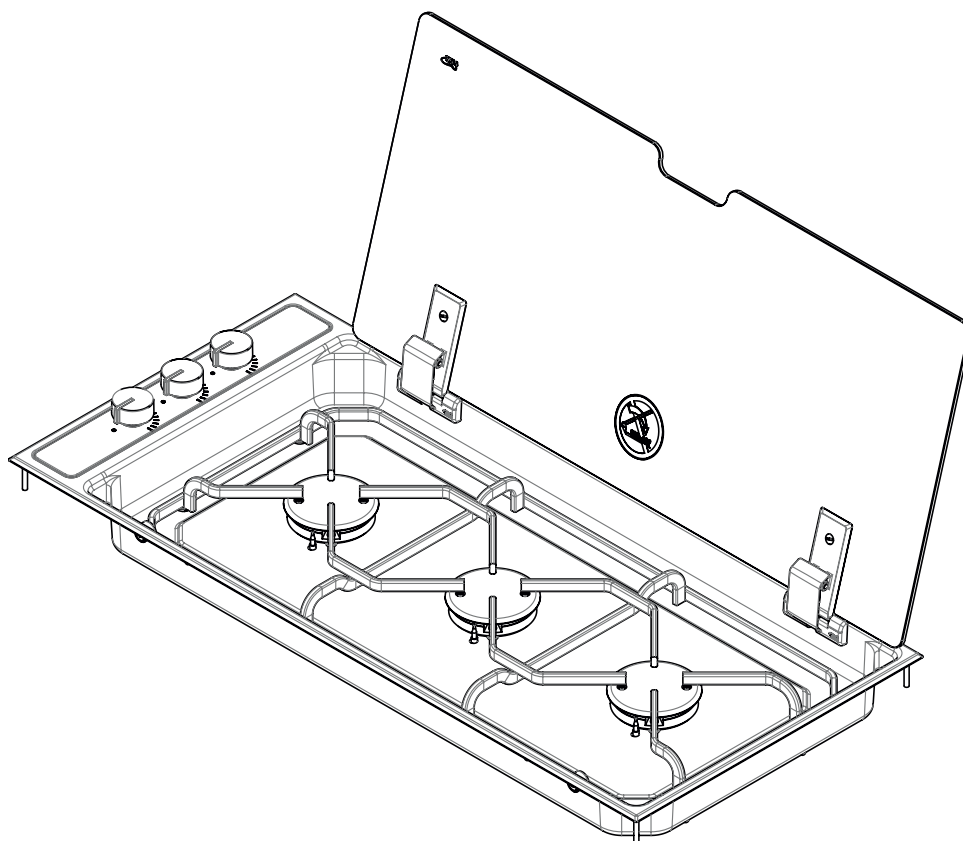
LOCH FÜR DEN EINBAU FC1380



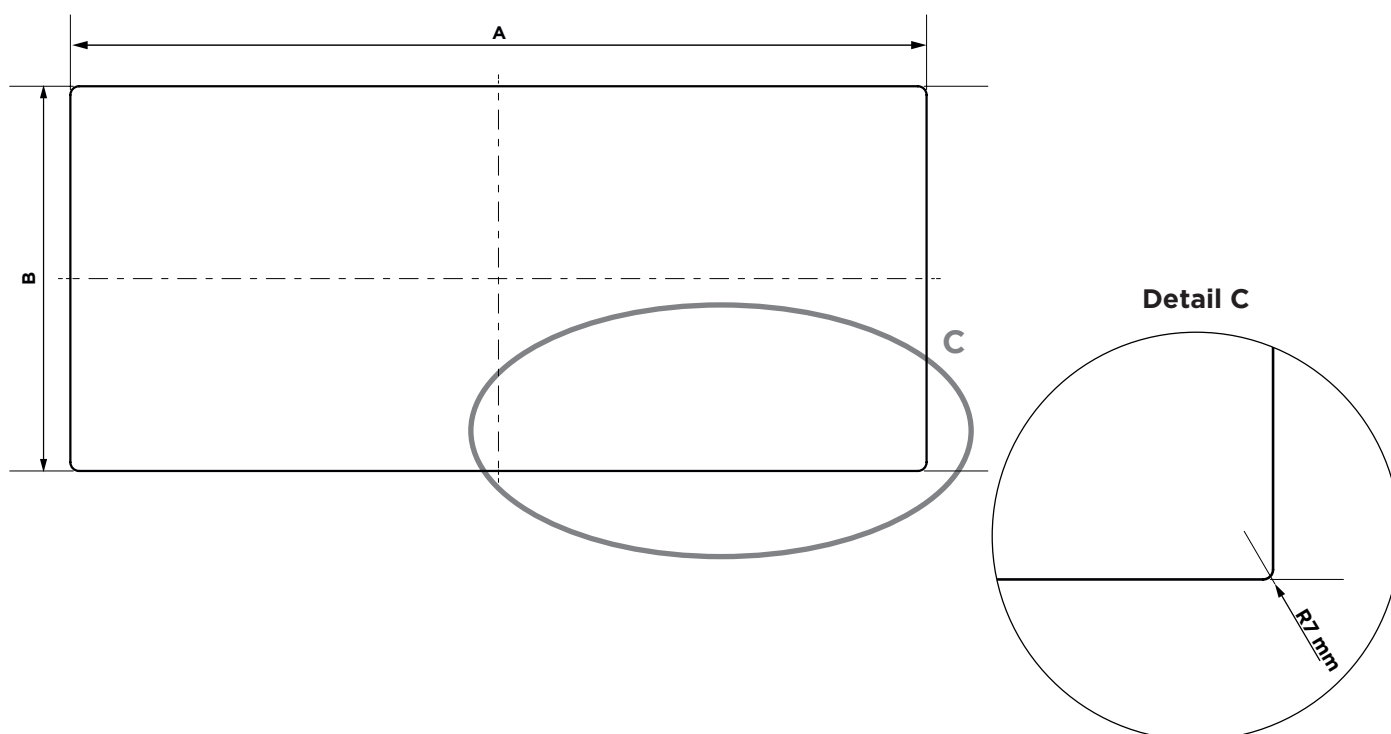
TECHNISCHES DATENBLATT: FC1380

Abmessungen	Breite 700 mm Tiefe 320 mm Höhe 50 mm (Tiefe Kochbereich) 85 mm (Tiefe Gaskreislauf) Gewicht 6,0 kg
Kochfeld (90°-Hahn mit Bypass Ø 0,40 mm)	Nennwerte: 1 x HALBSCHNELLER Brenner (SR): Pn 1,40 kW - Injektor ø 0.60 mm - Verbrauch 102,00 g/h 2 x HALBSCHNELLER Brenner (SR): Pn 1,90 kW - Injektor ø 0.70 mm - Verbrauch 138,00 g/h Gesamt-Nennleistung: 5,20 kW Gesamt-Nennverbrauch: 378,00 g/h
Klasse des Geräts (EN 30-1-1 4.3)	KLASSE 3 - Einbaukochfeld
Gerätekategorie (EN 30-1-1 5.1.1.2)	KATEGORIE I
Familie der zulässigen Gase (EN 437) (EN 30-1-1 4.2.2.4)	GAS DER DRITTEN FAMILIE <ul style="list-style-type: none"> ▪ I3 B/P ▪ I3+
Gasversorgung	KATEGORIE I3 B/P <ul style="list-style-type: none"> ▪ Butan (G30) 30 mbar ▪ Propan (G31) 30 mbar KATEGORIE I3+ <ul style="list-style-type: none"> ▪ Butan (G30) 28-30 mbar ▪ Propan (G31) 37 mbar
Elektrischer Anschluss (nur für die Ausführung „E“ mit elektronischer Zündung)	ELEKTRISCHER ANSCHLUSS MIT SEHR NIEDRIGER SPANNUNG - 12 VDC
Zündung	<ul style="list-style-type: none"> ▪ S (MANUELL) - mit einem externen Zündgerät ▪ E (ELEKTRONISCH/UNTERTEIL DREHKNOPF) - FUNKENERZEUGER 12 VDC FUNKE - 10 kV @ 30 pF
Gasanschluss	Rampe aus verzinktem Stahl: Ø 8 mm - Stärke 1 mm glattes Endstück (30 mm), geeignet als Druckanschluss zur Verbindung mit Rohr/ Schlauch
Kapillarleitungen	Kapillarleitungen aus Kupfer: Ø 4 mm - Stärke 0,5 mm Kapillarleitungen aus Aluminium: Ø 4 mm - Stärke 0,8 mm
Materialien	<ul style="list-style-type: none"> ▪ Edelstahl AISI 304 ▪ Glas ▪ Verchromtes Eisen ▪ Zamak ▪ Messing ▪ Kupfer ▪ Verzinkter Stahl ▪ Aluminiumlegierung ▪ Lackierter Stahl ▪ EPDM
Konformitätserklärung (GGV 2016/426/EU)	<ul style="list-style-type: none"> ▪ ohne Amiant ▪ geeignete Materialien laut Kapitel 2 und 3 (Anlage I) ▪ es sind keine Schweißnähte vorhanden, deren Schmelzpunkt unter 450 °C liegt ▪ es wurden keine entflammaren Materialien verwendet ▪ die Materialien erfüllen die Anforderungen des Kapitels 3.7

TECHNISCHES DATENBLATT: FC1381



LOCH FÜR DEN EINBAU FC1381



TECHNISCHES DATENBLATT: FC1381

Abmessungen	Breite 700 mm Tiefe 320 mm Höhe 50 mm (Tiefe Kochbereich) 85 mm (Tiefe Gaskreislauf) Gewicht 6,0 kg
Kochfeld (90°-Hahn mit Bypass Ø 0,40 mm)	Nennwerte: 1 x HALBSCHNELLER Brenner (SR): Pn 1,40 kW - Injektor ø 0.60 mm - Verbrauch 102,00 g/h 2 x HALBSCHNELLER Brenner (SR): Pn 1,90 kW - Injektor ø 0.70 mm - Verbrauch 138,00 g/h Gesamt-Nennleistung: 5,20 kW Gesamt-Nennverbrauch: 378,00 g/h
Klasse des Geräts (EN 30-1-1 4.3)	KLASSE 3 - Einbaukochfeld
Gerätekategorie (EN 30-1-1 5.1.1.2)	KATEGORIE I
Familie der zulässigen Gase (EN 437) (EN 30-1-1 4.2.2.4)	GAS DER DRITTEN FAMILIE <ul style="list-style-type: none"> ▪ I3 B/P ▪ I3+
Gasversorgung	KATEGORIE I3 B/P <ul style="list-style-type: none"> ▪ Butan (G30) 30 mbar ▪ Propan (G31) 30 mbar KATEGORIE I3+ <ul style="list-style-type: none"> ▪ Butan (G30) 28-30 mbar ▪ Propan (G31) 37 mbar
Elektrischer Anschluss (nur für die Ausführung „E“ mit elektronischer Zündung)	ELEKTRISCHER ANSCHLUSS MIT SEHR NIEDRIGER SPANNUNG - 12 VDC
Zündung	<ul style="list-style-type: none"> ▪ S (MANUELL) - mit einem externen Zündgerät ▪ E (ELEKTRONISCH/UNTERTEIL DREHKNOFF) - FUNKENERZEUGER 12 VDC FUNKE - 10 kV @ 30 pF
Gasanschluss	Rampe aus verzinktem Stahl: Ø 8 mm - Stärke 1 mm glattes Endstück (30 mm), geeignet als Druckanschluss zur Verbindung mit Rohr/ Schlauch
Kapillarleitungen	Kapillarleitungen aus Kupfer: Ø 4 mm - Stärke 0,5 mm Kapillarleitungen aus Aluminium: Ø 4 mm - Stärke 0,8 mm
Materialien	<ul style="list-style-type: none"> ▪ Edelstahl AISI 304 ▪ Glas ▪ Verchromtes Eisen ▪ Zamak ▪ Messing ▪ Kupfer ▪ Verzinkter Stahl ▪ Aluminiumlegierung ▪ Lackierter Stahl ▪ EPDM
Konformitätserklärung (GGV 2016/426/EU)	<ul style="list-style-type: none"> ▪ ohne Amiant ▪ geeignete Materialien laut Kapitel 2 und 3 (Anlage I) ▪ es sind keine Schweißnähte vorhanden, deren Schmelzpunkt unter 450 °C liegt ▪ es wurden keine entflammbaren Materialien verwendet ▪ die Materialien erfüllen die Anforderungen des Kapitels 3.7



ALLGEMEINE EINLEITENDE INFORMATIONEN

Diese Anweisungen vor der Installation und/oder dem Gebrauch des Geräts aufmerksam lesen.

Dieses Handbuch mit den Anweisungen für Installation, Gebrauch und Wartung ist ein Bestandteil des Geräts. Diese Unterlagen für ein späteres Nachschlagen an einem für alle Benutzer gut zugänglichen Ort aufbewahren. Bei Weitergabe oder Verkauf des Geräts sicherstellen, dass auch dieses Handbuch an den neuen Benutzer weitergegeben wird, um ihn über die Installation und den Gebrauch sowie die Sicherheitsvorschriften zu informieren.



Ein Exemplar dieses Handbuchs steht jederzeit zur Einsicht und zum Herunterladen auf der Website www.cansrl.com zur Verfügung.

ALLGEMEINE SICHERHEITSANWEISUNGEN



ACHTUNG!

CAN S.r.l. lehnt jede Haftung ab für Gebrauchsarten, die nicht mit der angegebenen übereinstimmen. Dieses Gerät darf nicht zum Heizen von Räumen benutzt werden.



ACHTUNG!

Das Gerät nicht ändern, außer wenn die Änderung vom Hersteller genehmigt und von ihm oder von technischem Fachpersonal ausgeführt wird.



ACHTUNG!

CAN S.r.l. lehnt jede Haftung ab für Schäden an Personen und Sachen, die durch die Nichtbeachtung der oben genannten Vorschriften entstehen oder durch Manipulieren von auch nur einem Bestandteil des Geräts oder durch den Gebrauch von nicht originalen Ersatzteilen herrühren.



ACHTUNG!

Bei der Installation muss die korrekte persönliche Schutzausrüstung verwendet werden. Auch die anwendbaren Sicherheitsnormen müssen eingehalten werden.



ACHTUNG!

Gas- und Elektrogeräte dürfen nur von qualifizierten und zertifizierten Fachkräften installiert werden, die alle gesetzlich vorgeschriebenen technischen und fachlichen Anforderungen erfüllen.



ACHTUNG!

Sicherstellen, dass die Art des Gases und der Druck mit den Spezifikationen des Geräts übereinstimmen. Die Spezifikationen sind auf dem Typenschild am Gerät angegeben.



ACHTUNG!

Die im Nutzerland geltenden Normen zur Belüftung der Installationsräume müssen streng beachtet werden. Da das Gerät während des Betriebs Verbrennungsprodukte erzeugt, die außerhalb des Raumes entsorgt werden müssen, ist eine ausreichende Belüftung sicherzustellen.



ACHTUNG!

Wenn die Montage der Vorrichtung nicht den hier aufgeführten Anweisungen gemäß ausgeführt werden kann, muss CAN S.r.l. kontaktiert werden.



ACHTUNG!

Eventuell defekte oder beschädigte Komponenten nur durch Originalersatzteile von CAN S.r.l. ersetzen.



ACHTUNG!

Den Glasdeckel nicht schließen, wenn die Gasbrenner eingeschaltet oder noch warm sind.



ACHTUNG!

Die Garbehälter dürfen nicht mit dem Glasdeckel, den Scharnieren und sonstigen Kunststoffkomponenten in Berührung kommen, wenn das Gerät in Gebrauch ist.



ACHTUNG!

Der unkontrollierte und längere Betrieb eines Gasgeräts in einem unzureichend belüfteten Raum kann zur Ansammlung von schädlichen Gasen führen. Stets für eine korrekte Belüftung der Räume führen.



ACHTUNG!

Leckagen von unverbranntem Gas in nicht ausreichend belüfteten Räumen und ohne die erforderlichen Belüftungsöffnungen können zu Gaskonzentrationen führen, die Erstickungen oder heftige Explosionen hervorrufen können, falls es zu einer -auch unbeabsichtigten- Zündung kommt. Vergewissern Sie sich, dass Ihre Anlagen und Räume sicher sind und den Vorschriften entsprechen.

VORGEGEHENER GEBRAUCH

Die in diesem Handbuch beschriebenen Geräte sind nur zum Garen und Erwärmen von Lebensmitteln bestimmt. Jeder andere Gebrauch wird als zweckentfremdet betrachtet.

CAN S.r.l. lehnt jede Haftung ab für Gebrauchsarten, die nicht mit der angegebenen übereinstimmen.

- Das Gerät nicht in Außenbereichen verwenden.
- Dieses Gerät darf nicht zum Heizen von Räumen benutzt werden.



ACHTUNG!

Der Gebrauch von gasbetriebenen Kochgeräten erzeugt Wärme, Feuchtigkeit und Abgase in dem Raum, in dem es installiert ist. Es muss stets eine gute Lüftung der Räume gewährleistet sein und die Öffnungen/Lufteinlässe oder die Fenster müssen frei und voll funktionsfähig sein. Sollte das nicht ausreichen, muss eine mechanische Belüftungsanlage/Absauganlage der Verbrennungsprodukte eingebaut werden (Absaughaube).



ACHTUNG!

Das Gerät ist mit einem Glasdeckel ausgestattet. Glasdeckel können zerbrechen, wenn sie überhitzt werden oder Stöße mit stumpfen Gegenständen erfahren. Stets den Deckel öffnen, bevor die Gasbrenner gezündet werden, und darauf achten, dass sie beim Ausdrehen ein paar Minuten lang erkalten, bevor der Glasdeckel am Ende jedes Gebrauchszyklus geschlossen wird.

PFLICHTEN UND VERBOTE

PFLICHTEN

- Der Installationsort des Geräts muss über ein vorschriftsmäßiges und den diesbezüglichen Normen entsprechendes Ventilations- und Belüftungssystem verfügen, das in gutem Zustand, perfekt gewartet und funktionstüchtig sein und entsprechend seinem Einsatzzweck ausreichend bemessen sein muss.
- Bei der Installation des Geräts müssen die Anweisungen im Kapitel „Anweisungen für den Installateur“ eingehalten werden. Die Installation darf nur von qualifiziertem technischem Fachpersonal ausgeführt werden.
- Das Gerät darf nur mit den Gasarten benutzt werden, die im Absatz „Gaskategorien“ angegeben sind.
- Beim Gebrauch des Geräts nur für den Zweck geeignete Bratpfannen und Kochtöpfe (siehe entsprechenden Absatz) auf die zusammen mit den Kochfeldern mitgelieferten Abstellflächen/Topfträgerroste stellen und sicherstellen, dass diese Behälter perfekt waagrecht und parallel zum Kochfeld stehen bleiben und

nicht kippen können, um die daraus folgende Gefahr von Verbrennungen für den Benutzer zu vermeiden.

Verbrennungsgefahr.

- Das Kochfeld stets überwachen, wenn es in Betrieb ist, und insbesondere, wenn besonders fetthaltige Lebensmittel gegart werden und beim Frittieren.

VERBOTE

- Das Gerät nicht installieren, wenn es beim Empfang Beschädigungen aufweist.
- Das Gerät nicht unbeaufsichtigt lassen, während es eingeschaltet ist.
- Das Gerät darf nicht von Kindern unter 14 Jahren und von Personen mit reduzierten körperlichen, geistigen und sensorischen Fähigkeiten oder von Personen ohne die erforderlichen Kenntnisse benutzt werden.
- Die Kochbereiche und die in der Nähe befindlichen Oberflächen werden stark erhitzt. Die heißen Oberflächen nicht berühren. **Verbrennungsgefahr.**
- Es ist verboten, während das Gerät in Betrieb ist, den Deckel zu schließen.
- Keine beschädigten Behälter oder Behälter mit nicht geeigneten Abmessungen oder solche, die über den Rand der Kochebene hinausragen oder schlecht platziert sind, verwenden.
- Keine Behälter ohne Lebensmittel oder ohne eine angemessene Menge Kochflüssigkeit erhitzen.
- Das Gerät keinen Luftströmen aussetzen. Die Brenner könnten ausgelöscht werden.
- Falls die Knäufe blockiert sind, nicht versuchen, sie durch Kraftanwendung zu bewegen. Den technischen Kundendienst kontaktieren.
- Das Kochfeld nicht als Ablagefläche benutzen.
- Das Gerät auf keine Art und Weise abändern oder manipulieren.
- Keine wärmeempfindlichen oder entflammbaren Gegenstände (zum Beispiel Topflappen, Vorhänge, Flaschen mit Alkohol, usw.) in der Nähe des Geräts anordnen.
- Das Kochfeld nicht mit direktem Druckwasserstrahl reinigen.

IDENTIFIZIERUNG DES GERÄTS

Im unteren Teil des Geräts ist ein Etikett für die Identifizierung vorhanden, darauf befinden sich folgende Angaben:

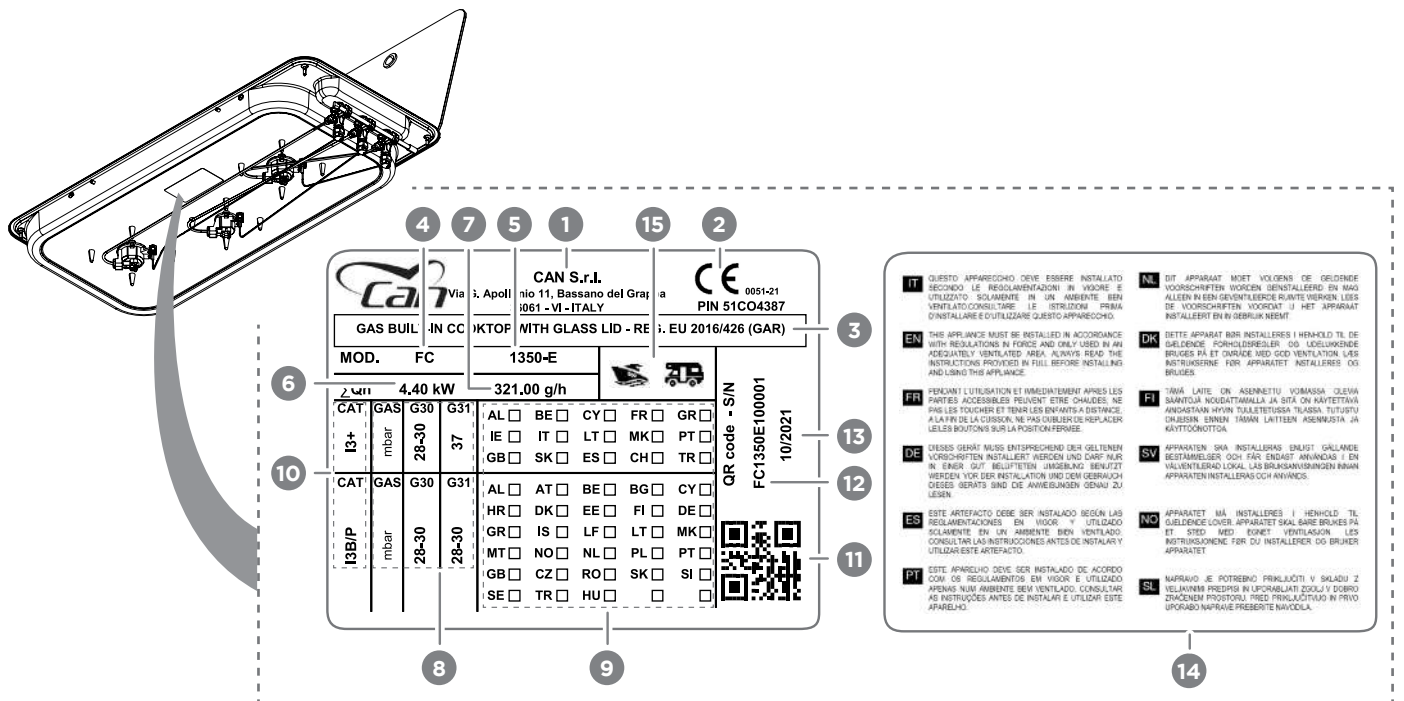
- Seriennummer
- den Typ und den Betrieb betreffende Merkmale
- Angaben zur Zertifizierung und zur CE-Kennzeichnung.



Die CE-Kennzeichnung gibt an, dass das Gerät allen Anforderungen der EU-Verordnung 2016/426 über Geräte zur Verbrennung gasförmiger Brennstoffe entspricht.



ACHTUNG!
Das Identifizierungsschild darf nicht entfernt werden.



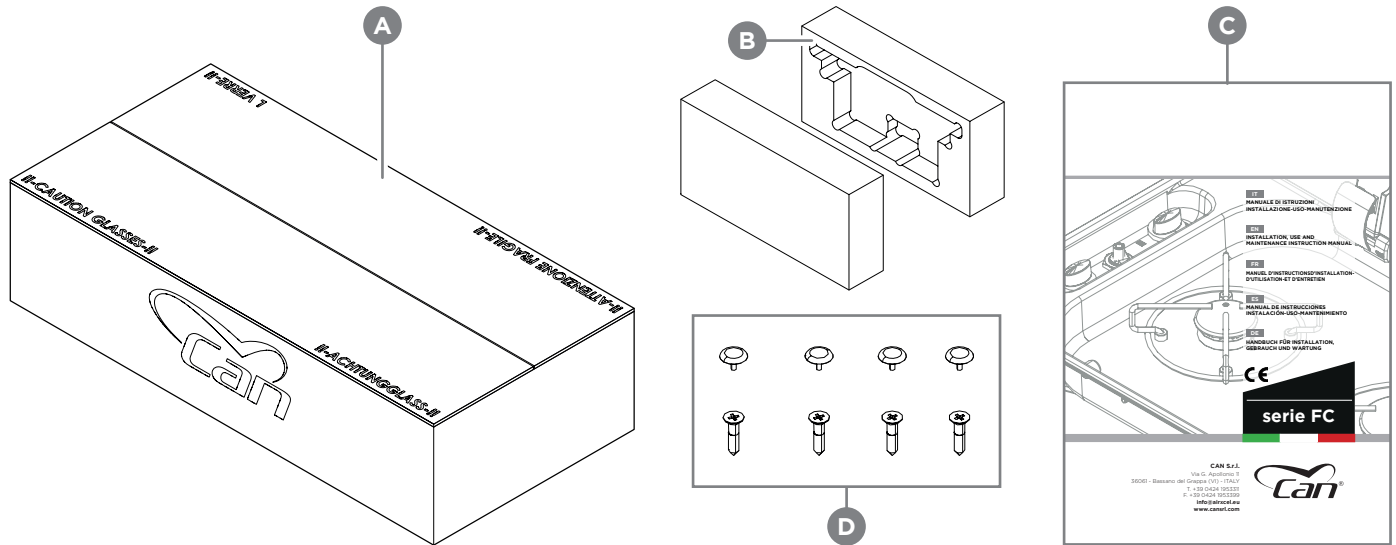
POS.	FELD	BESCHREIBUNG
1	HERSTELLER	Feld mit Verweisen auf den Hersteller der Geräte und den Standort der Fertigungsstätte (einschließlich Verweise auf die Marke oder das Logo des Herstellers).
2	CE-ZERTIFIKAT	PIN - Nummer CE-Zertifikat
3	BESCHREIBUNG	Beschreibung/Bezeichnung des Geräts
4	TYP	Serie des Geräts
5	MODELL	Modell des Geräts
6	GESAMTLEISTUNG	Summe der Nennleistungen der installierten Brenner (Angabe in kW)
7	GESAMTVERBRAUCH	Gesamt-Höchstverbrauch des Geräts (Angabe in Gramm/Stunde)
8	GASVERSORGUNG	Zur Versorgung des Geräts zugelassene Gasarten (Bezug auf die Normen EN 437 und EN 30-1-1)
9	VERWENDUNGSLÄNDER	Länder, in denen es möglich ist, eine bestimmte Kategorie/Versorgungsdruck des Gases unter den in den Feldern „CATEGORIES/PRESSURES“ angegebenen zu verwenden (Bezug auf die Normen EN 437 und EN 30-1-1).
10	ZULÄSSIGE KATEGORIEN UND DRÜCKE	Kategorie und Bereich des Betriebsdrucks für die Versorgungsgase des Geräts (Bezug auf die Normen EN 437 und EN 30-1-1)
11	QR-CODE	Eindeutiger QR-Code des Geräts
12	SERIENNUMMER	Eindeutige Seriennummer des Geräts
13	PRODUKTIONSDATUM	Produktionsdatum des Geräts
14	WARNHINWEISE	Warnhinweise für den Installateur und den Verwender des Produkts (Bezug auf EN 30-1-1)
15	WEITERE INSTALLATIONSORTE	Weitere zulässige Installationsorte außer der häuslichen Umgebung

EMPFANG DES GERÄTS

Das Gerät wird dem Kunden in einer Kartonschachtel **(A)** geliefert, die innen mit entsprechend geformten Polystyrolschalen **(B)** zum Schutz des Geräts ausgestattet ist, damit Beschädigungen beim Transport und der Lagerung vermieden werden.

In der Schachtel ist außer dem Gerät auch Folgendes vorhanden:

- Das Handbuch für Installation, Gebrauch und Wartung **(C)**
- Ein Bausatz für die Befestigung **(D)** mit den Schrauben und dem eventuellen Zubehör für die Installation des Geräts an der Stützstruktur.



KONTROLLE UND HANDLING

Beim Empfang des Geräts muss es zuerst ausgepackt werden.

Wenn alles Verpackungsmaterial und die vorhandenen Schutzfolien entfernt sind, überprüfen, ob Beschädigungen vorhanden sind.

Falls Beschädigungen festgestellt werden, die Installation nicht vornehmen, sondern innerhalb von 8 Tagen ab dem Kauf den Händler kontaktieren und die auf dem Identifikationsetikett des Geräts angegebenen Daten und die ermittelten Probleme mitteilen.



ACHTUNG!

Die Verpackung oder Teile davon nicht ohne Überwachung herumliegen lassen oder in der Umwelt entsorgen, denn das könnte gefährlich sein (Erstickungsgefahr für Kinder und Tiere).

Für das Handling des Geräts zum Installationsort muss es von Hand gehoben werden.



ACHTUNG!

Beim Handling aufpassen, dass das Gerät, Personen, Tiere und Gegenstände in der Nähe keinen Schaden erleiden.



ACHTUNG!

Die Kanten und einige Teile des Geräts können scharf sein: Darauf achten und stets angemessene persönliche Schutzausrüstung (PSA) verwenden.

ENTSORGEN DER VERPACKUNG

Das Verpackungsmaterial ist recycelbar und muss daher den am jeweiligen Ort geltenden Vorschriften über die getrennte Müllsammlung entsprechend entsorgt werden.



ACHTUNG!

Die verschiedenen Verpackungsmaterialien trennen und sie in Übereinstimmung mit den im Installationsland geltenden Gesetzen entsorgen.



ANWEISUNGEN FÜR DEN INSTALLATEUR



ACHTUNG!

Die Installation und alle in diesem Handbuch beschriebenen Eingriffe am Gerät dürfen nur von qualifiziertem technischem Fachpersonal und den geltenden Normen entsprechend ausgeführt werden.



ACHTUNG!

Immer eine für die Art der ausgeführten Tätigkeit/ Bearbeitung geeignete persönliche Schutzausrüstung (PSA) tragen.



ACHTUNG!

Die Anlagen für den Gasanschluss und die Installationsräume müssen geeignet sein und den im Nutzerland geltenden Sicherheitsnormen entsprechen.



ACHTUNG!

Während den Arbeiten für die Installation, Wartung oder Reparatur stets die Hauptgashähne schließen, damit die Gaszufuhrleitung zum Kochfeld „GAS FREE“ ist und keine Brand-, Explosions-, Vergiftungs- oder Erstickungsgefahr besteht.



ACHTUNG!

Sicherstellen, dass auch die Stromzufuhr isoliert ist, damit der Installateur keinen Stromschlag riskiert.

- Das Gerät nicht installieren oder benutzen, wenn es Beschädigungen aufweist.
- Die Mindestabstände von den seitlichen Wänden und von anderen Geräten einhalten (hierzu auf den Absatz „Sicherheitsabstände“ Bezug nehmen).
- Das Gerät ist nicht an eine Anlage zur Absaugung der Verbrennungsprodukte angeschlossen. Es gehört zum Aufgabenbereich des Kunden, das Gerät so zu verwenden, dass eine gute Lüftung im Installationsraum besteht.

INSTALLATIONSRAUM

MERKMALE DES INSTALLATIONSRAUMS



Das Gerät wurde nicht für den Betrieb im Freien entwickelt. Es ist nicht gestattet, das Gerät im Außenbereich und bei direktem Einfluss von Witterungseinflüssen zu installieren.

Das Gerät muss in einem für den Zweck geeigneten Innenraum installiert werden. Der Raum muss den im Nutzerland geltenden Sicherheitsnormen entsprechen. Es ist nicht gestattet, das Gerät in einem als Badezimmer oder ausschließlich als Schlafraum vorgesehenen Raum zu installieren.



ACHTUNG!

Die Installationsräume müssen kontinuierlich gelüftet sein oder jedenfalls so, dass eine normale, korrekte Verbrennung des Gases möglich ist (laut Norm UNI 7131 oder laut anderen technischen Bezugsnormen in den Anwendungssektoren, zum Beispiel EN721 - EN1645-1 - EN1646-1 - EN1949 - EN ISO 10293)

RAUCHABLASS

Das Gerät verfügt über keine Anlage zum Entziehen/Ablassen der Rauchgase und Verbrennungsprodukte. Stets überprüfen, dass im Raum geeignete Lüftungsöffnungen vorhanden sind.



Falls über dem Kochfeld eine Abzugshaube montiert wird, die Montageanweisungen dieser Haube berücksichtigen, wo angegeben ist, wie groß der einzuhaltende Abstand sein muss.

INSTALLATION AUF EINER STÜTZSTRUKTUR

Das Gerät muss auf einer Stützstruktur montiert werden, deren Material feuerfest und hitzebeständig ist und alle angegebenen Anforderungen der diesbezüglichen technischen Normen hinsichtlich der Robustheit erfüllt (zum Beispiel EN14749). Die Arbeitsfläche muss perfekt waagrecht und rechtwinklig zu allen rund herum platzierten Abdeckplatten sein. Der Bereich in der Nähe des Geräts könnte sehr heiß werden, daher vorsichtig sein und in diesem Bereich keine Strombuchsen, anderen Haushaltsgeräte, Stromkabel, Leitungen und sonstiges hitzeempfindliches oder entflammbares Material platzieren.

ACHTUNG!



Das Gerät muss in einem Raum aufgestellt werden, in dem keine Zugluft oder Luftströme vorhanden sind, die die Verbrennung negativ beeinflussen könnten. Die gewählte Position für die Installation muss so beschaffen sein, dass das Ansammeln von nicht verbranntem Gas vermieden wird.

Die im Handbuch angegebenen Abmessungen einhalten. Jede Abweichung könnte eine zu starke Temperaturerhöhung bewirken. Die rund herum befindlichen Oberflächen müssen in der Lage sein, den von der Norm EN30-1-1 und bei der Entwicklung dieses Geräts zugelassenen Temperaturen standzuhalten. Alle brennbaren Materialien wie Vorhänge und Regale müssen vom Gerät entfernt sein. Die zulässige Temperatur der für die rund herum befindlichen verwendeten Materialien überprüfen, um zu gewährleisten, dass die Anforderungen der Norm EN30-1-1 erfüllt sind.

LOCH FÜR DEN EINBAU

In der Stützstruktur muss ein geeignetes Loch für den Einbau vorgesehen werden. Für die Abmessungen des Lochs beim erworbenen Modell bitte die folgende Tabelle und die Zeichnungen in den technischen Datenblättern jedes Modells am Anfang dieses Handbuchs einsehen.

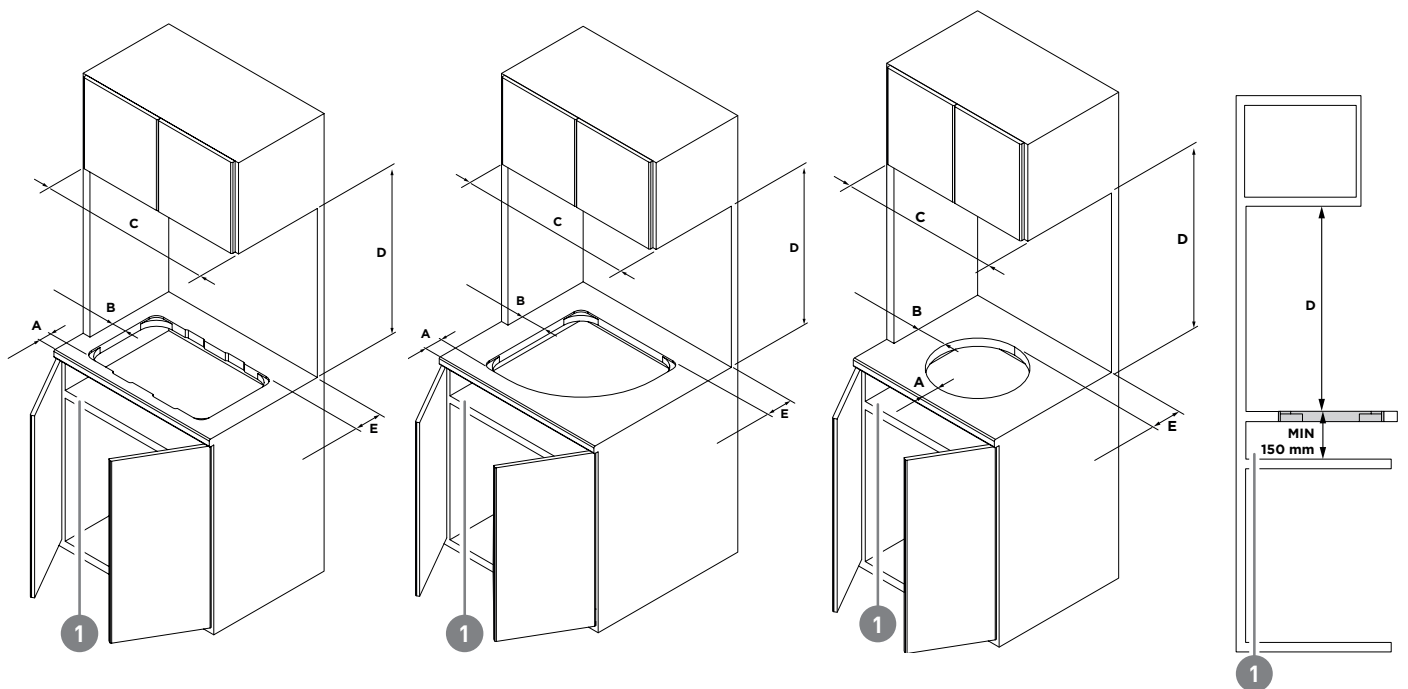
ABMESSUNGEN DES LOCHS FÜR DEN EINBAU			
MODELL	A [mm]	B [mm]	Ø [mm]
FC1336	520	320	-
FC1337	320	520	-
FC1338	520	320	-
FC1343	460	460	-
FC1344	460	460	-
FC1345	-	-	310
FC1347	405	405	-
FC1348	460	340	-
FC1349	700	320	-
FC1350	700	320	-
FC1351	700	320	-
FC1352	748	310	-
FC1380	690	310	-
FC1381	690	310	-

Die Einzelheiten zum Einbau jedes Modells sind den Zeichnungen in den **TECHNISCHEN DATENBLÄTTERN** zu entnehmen.

SICHERHEITSABSTÄNDE

Das Gerät muss zu Seitenwänden und nach oben einen bestimmten Abstand haben. Die folgende Tabelle beachten:

ABMESSUNGEN UND MINDESTSICHERHEITSABSTÄNDE FÜR DIE INSTALLATION					
MODELL	A [mm]	B [mm]	C [mm]	D [mm]	E [mm]
FC1336	50	55	640	650	110
FC1337	50	105	550	650	110
FC1338	50	55	640	650	110
FC1343	50	100	680	650	110
FC1344	50	100	680	650	110
FC1345	50	100	540	650	110
FC1347	50	100	640	650	110
FC1348	50	100	710	650	110
FC1349	50	55	826	650	110
FC1350	50	55	826	650	110
FC1351	50	55	826	650	110
FC1352	50	55	858	650	110
FC1380	50	105	900	650	110
FC1381	50	105	900	650	110



Wenn das Gerät über einem Backofen oder einem anderen spannungsführenden Haushaltsgerät installiert wird, muss auch eine Trennplatte vorgesehen werden, hierzu den Punkt **1** beachten.

Nicht vergessen, dass in den Möbeln geeignete Bohrungen zum Durchführen der Gasleitung, der Wasserleitungen und der Stromversorgung (falls vorhanden) des Geräts vorgesehen werden müssen.



ACHTUNG!

Den Boden des Geräts vor Stößen und Kontakt mit Schubladen und Küchengeräten in darunter liegenden Fächern schützen.

POSITIONIERUNG DES GERÄTS

Für die Positionierung des Geräts auf der Stützstruktur wie folgt vorgehen:

SCHRITT	VORGANG
1	Die Dichtung (separat verkauftes Zubehör) oder die Versiegelungspaste (falls vorhanden) am Rand der Metallform positionieren.
2	Das Gerät über dem Backofen anordnen und es gegen die Stützstruktur drücken.
3	Das Gerät mit den im Bausatz enthaltenen Befestigungsschrauben fixieren und diese in den an den vier Ecken der Metallform vorhandenen Löchern anschrauben. Anmerkung: Sicherstellen, dass das Gerät korrekt im Hohlraum positioniert ist, bevor man es endgültig festschraubt.

Das oben beschriebene Befestigungssystem **trifft nicht zu für:**

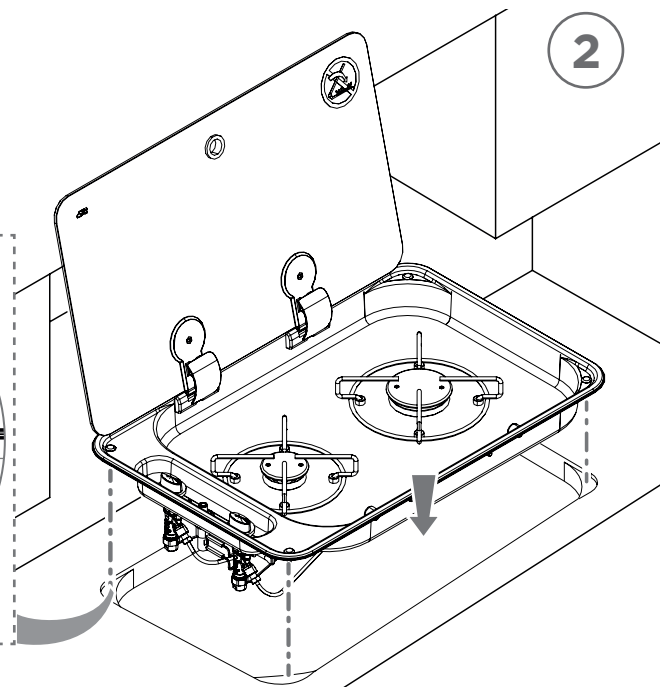
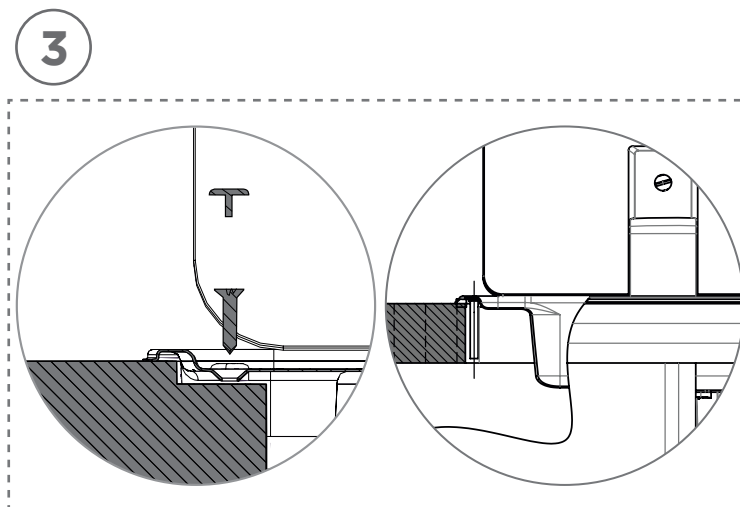
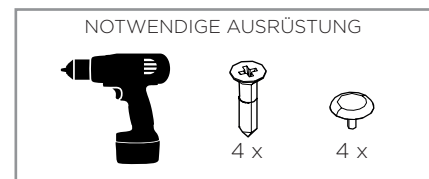
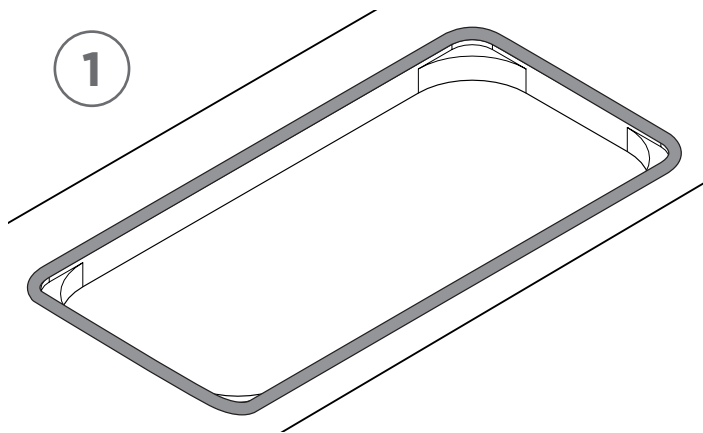


- die Modelle FC1345 und FC1348, die keine Befestigungslöcher haben und bei denen daher außen um die Metallform herum Klebstoff aufgetragen werden muss, um sie direkt auf die Arbeitsfläche zu kleben;
- das Modell FC1352, das von unten an den Buchsen an der Innenseite des umlaufenden Kochfeldrands befestigt wird.



ACHTUNG!

Unter der Platte muss eine Öffnung von mindestens 50 x 50 mm vorhanden sein, damit der Gas- und Stromanschluss durchgeführt werden können.



GASANSCHLUSS

ACHTUNG!



Vor dem Anschluss sicherstellen, dass die Gasanlage und die Installationsräume für den vorgesehenen Zweck geeignet sind und den im Installationsland geltenden Normen entsprechen. Auf die spezifischen technischen Normen für die Konformität von Gasanlagen Bezug nehmen (Flüssiggas): für den Haushalt (UNI CIG 7131 und 7129), für die Schifffahrt (UNI EN ISO 10239) und für bewohnbare Freizeitfahrzeuge (UNI EN 1949).

Bevor der Gasanschluss ausgeführt wird, überprüfen:

- Ob die Versorgungslinie frei von Verstopfungen ist und ob der Durchsatz ausreicht, um den korrekten Betrieb des Geräts zu gewährleisten
- ob gleich nach der Gasflasche oder dem Gastank, mit dem die Anlage versorgt wird, ein geeigneter Druckregler/Druckminderer vorhanden ist, der mit den am Gerät verwendbaren Gaskategorien konform sein muss
- ob an der Versorgungslinie, nach dem Regler und gleich vor dem Gerät, das angeschlossen werden soll, an einem gut zugänglichen und kontrollierbaren Ort ein Gassperrhahn oder ein Ventil zum Trennen der Anlage vorhanden ist (**Anmerkung:** Dieses Ventil muss während Installations- und Wartungsarbeiten am Gerät stets geschlossen sein).



ACHTUNG!

Prüfen, dass der Gastyp, mit dem das Gerät versorgt werden soll, zu den zulässigen, in diesem Handbuch aufgeführten gehört (siehe Absatz „Gaskategorien“).

CAN S.r.l. haftet nicht für falsche Anschlüsse, die nicht sachgemäß oder von fachlich nicht qualifizierten Personen ausgeführt wurden.

GASKATEGORIEN

Das Gerät wurde nur für den korrekten Betrieb mit den Typen und Betriebsdrücken der unten angegebenen Gase entwickelt:

GASKATEGORIE UND BESTIMMUNGSLAND	BEZEICHNUNG DES GASES	BETRIEBSDRUCK
I3B/P (30) AT-BE-DE-DK-FI-GB-NL-NO-PT-SE-SI	Butan (G30) Propan (G31)	30 mbar 30 mbar
I3+ (28-30/37) BE-CH-ES-FR-GB-IE-IT-PT-SI	Butan (G30) Propan (G31)	28 - 30 mbar 37 mbar

ANFORDERUNGEN DER ANSCHLUSSLEITUNGEN



ACHTUNG!

Der Anschluss des Geräts an die Gasleitung muss mit einem geeigneten Verbindungsrohr mit dichten Fittings erfolgen, die zu der für diese Anwendung geeignetsten zertifizierten Art gehören.

Es können auch Anschlussschläuche benutzt werden. Sie müssen:

- Stets kontrollierbar sein
- gegen Kontakt mit heißen Bauteilen geschützt sein (zum Beispiel Brenner)
- durch die beweglichen Einbauteile geschützt sein (Schubladen, Türen der Küchenschränke, usw.)
- eine mit den für jeden Anwendungssektor dienenden technischen Normen übereinstimmende Länge haben.

Jede Art mechanische Beanspruchung an Schläuchen muss während der Installation und dem Gebrauch vermieden werden (Schutz gegen Ziehen, Drehen, Quetschen, usw...).



ACHTUNG!

Die Wartung und der Austausch des Schlauchs müssen innerhalb des auf der Ummantelung angegebenen Verfalldatums erfolgen. Nie abgelaufene oder beschädigte Schläuche verwenden.

VERFAHREN ZUM ANSCHLIESSEN DES GASES

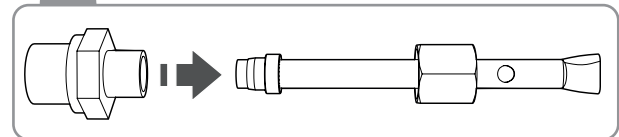
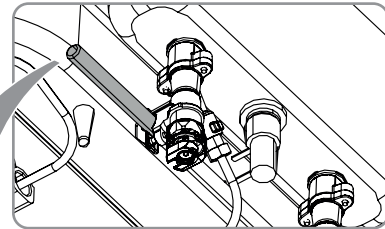
Das Gerät wird mit einer Gasrampe geliefert, die ein freies, glattes und mindestens 30 mm langes Endstück aufweist, das geeignet ist, um angemessene Druckfittings aufzunehmen. Zum Anschließen des Gases wie folgt verfahren:

SCHRITT	VORGANG
1	Den Schlauch \varnothing 8 mm an den Schraubanschluss des Gasversorgungsnetzes anschließen.



ACHTUNG!

Während den Installations- und Anschlussarbeiten darf die Gaszufuhrleitung zum Gerät nicht verdreht und gezogen werden und keine sonstigen mechanischen Beanspruchungen erfahren, durch die die Dichtigkeit oder der Widerstand beeinträchtigt werden könnten.



Anmerkung: Die Fittings gehören nicht zum Produkt. Die Lieferung und der Anschluss der Fittings gehören zum Aufgabenbereich des Installateurs.

Nach dem Anschluss des Geräts an die Gasversorgungsleitung muss die Dichtigkeit der Anschlüsse mit einer Seifenlösung oder mit einem Prüfgerät für die Druckdichtheit, das normalerweise von Gasanlageninstallateuren verwendet wird, überprüft werden.



ACHTUNG!

Der Gebrauch von offenen Flammen zum Feststellen der Dichtigkeit und der Inbetriebnahme des Geräts ist streng verboten! Wenn der Test zufriedenstellend ausfällt, können alle Brenner gezündet werden, um zu prüfen, ob die Flammen regelmäßig und stabil sind.

ELEKTRISCHER ANSCHLUSS (nur für die Version E)

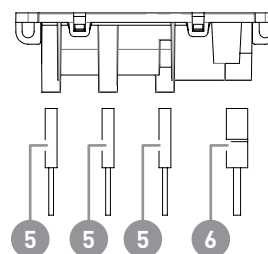
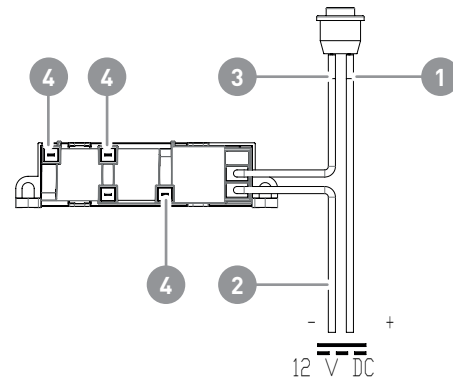
Die E-Versionen des Geräts sind mit einem Niederspannungs-Funkenerzeuger (12 V CC) zum Anzünden der Brenner ausgestattet, der gewöhnlich an einem Metallbügel im unteren Teil des Kochfeldes montiert ist. Um den Funkenerzeuger an das lokale Stromversorgungsnetz anzuschließen, wie folgt verfahren:

SCHRITT	VORGANG
1	Das freie Ende des schwarzen Leiters (-) am negativen Pol der Netzklemmen oder eines Akkus anschließen.
2	Das freie Ende des schwarzen Leiters (+) am positiven Pol der Netzklemmen oder eines Akkus anschließen.



ACHTUNG!

Es ist streng verboten, das Gerät an ein Versorgungsnetz anzuschließen, das nicht 12 V und Gleichstrom (CC) ist. Jede andere Anschlussart kann eine schwere Gefahr für den Benutzer des Geräts darstellen und das Gerät selbst irreparabel beschädigen. Die elektrische Versorgungsleitung des Kochfeldes muss durch eine entsprechende Sicherung mit 3A geschützt sein.



- 1 Versorgungskabel positiver Pol
- 2 Versorgungskabel negativer Pol
- 3 Verbindungskabel Taste Funkenerzeuger
- 4 Sitz der Fastonverbinder Zündkerzen
- 5 Fastonverbinder Zündkerzen
- 6 Fastonverbinder 12 V-Stromversorgung DC (+ -)

STÖRUNGSFÄLLE NACH DER INSTALLATION

Falls das Gerät nach der Installation nicht korrekt funktioniert, müssen die in der Tabelle angegebenen Kontrollen ausgeführt werden.

PROBLEM	MÖGLICHE LÖSUNGEN
Der Gasstrom scheint unregelmäßig	Überprüfen, ob der Gashahn vollständig geöffnet ist.
	Überprüfen, ob das Brennstoffversorgungsnetz einen geeigneten Durchsatz hat.
	Überprüfen, ob die Flammenverteiler und die entsprechenden Kappen korrekt positioniert und nicht verstopft sind.
	Überprüfen, ob die Düsen für die verwendete Gasart geeignet sind.
	Die Kompatibilität und die korrekte Eichung des Druckreglers überprüfen, falls vorhanden.
	Den Gasversorgungsschlauch überprüfen (auf Verstopfungen, Knicke/Quetschungen, ob er viel zu lang oder nicht geeignet ist, usw...).
Die Piezozündung funktioniert nicht	Die Zündkerzen sind nicht richtig an die Zungen des Piezozünders angeschlossen.
	Der Nutzer hat den Knopf des Piezozünders nicht komplett gedrückt.
	Der Nutzer hat nicht mindestens 5-10 Mal die Taste des Piezozünders wiederholt gedrückt (Pulsfrequenz 100-120 bpm).
Die elektronische Zündung funktioniert nicht	Keine Spannung in der Anlage.
	Die Schutzsicherung ist beschädigt.
	Die elektrischen Kabel sind beschädigt und führen zu Dispersion.
	Flammenverteiler und Brennerdeckel sind nicht korrekt montiert.
	Die Zündkerzen sind an den Funkenerzeuger angeschlossen



Wenn alle Kontrollen erfolgt sind und das Gerät weiterhin nicht korrekt funktioniert, muss der Vertragshändler des Gebiets kontaktiert werden.



ACHTUNG!

Das Gerät gemäß den Anweisungen in dieser Anleitung installieren. Eine nicht vorschriftsgemäße Installation kann zu Unannehmlichkeiten, Defekten, Schäden und ernststen Gefahren für den Installateur und den Benutzer führen.



ANWEISUNGEN FÜR DEN GEBRAUCH

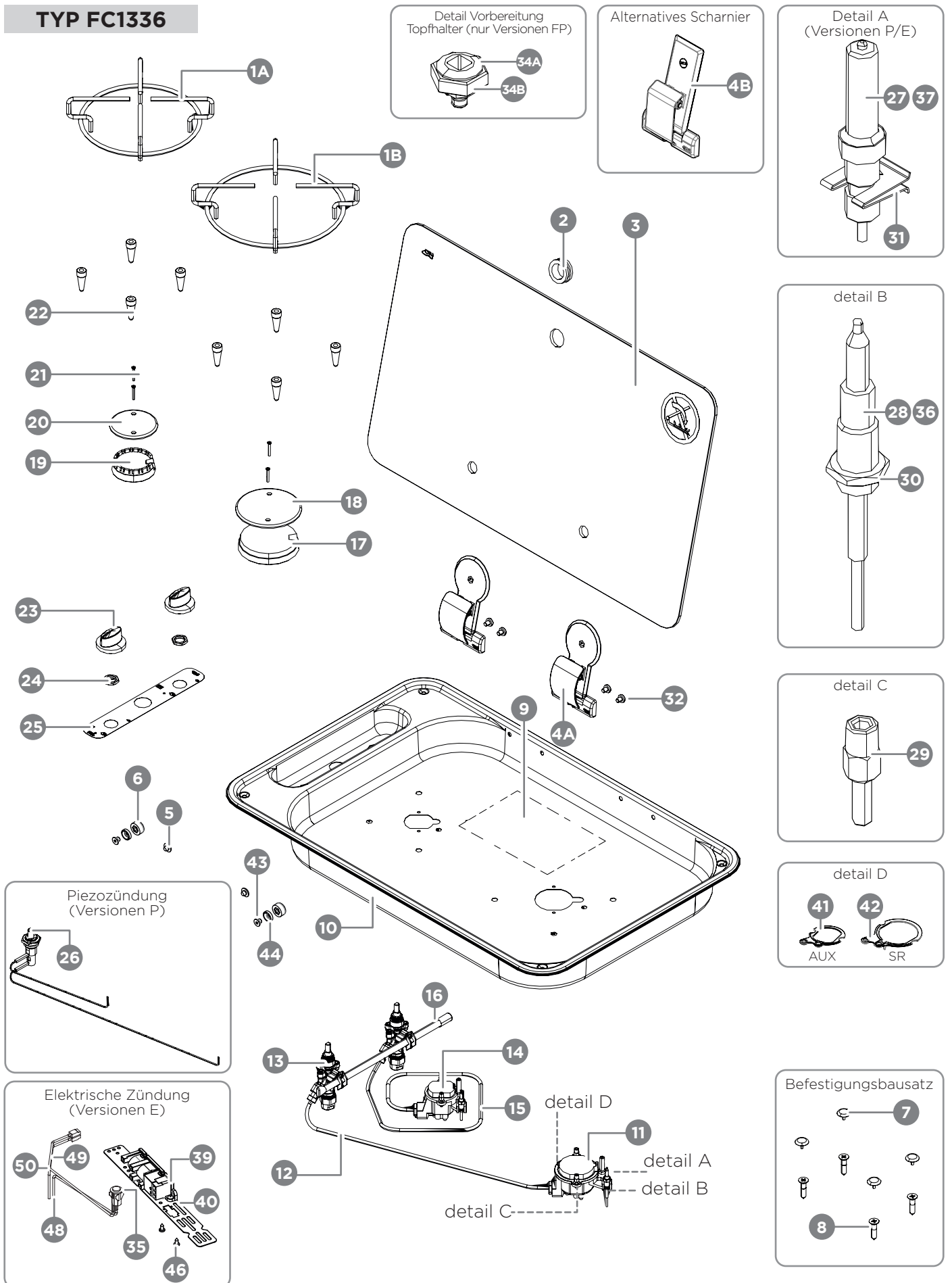
BESCHREIBUNG



Für die Positionierung der in der Tabelle aufgeführten Komponenten auf die Explosionszeichnungen auf den folgenden Seiten Bezug nehmen.

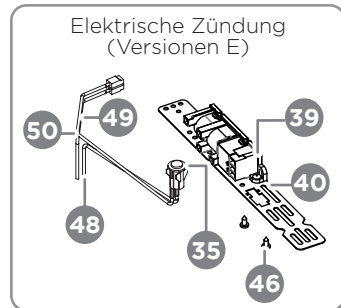
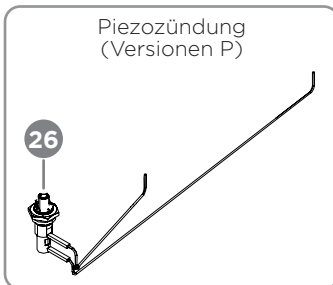
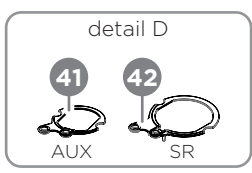
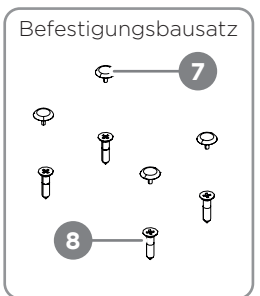
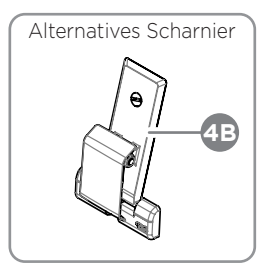
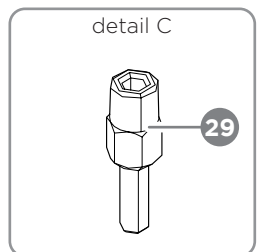
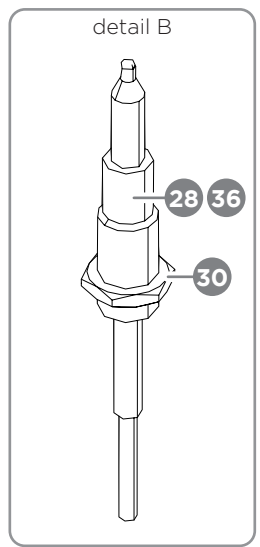
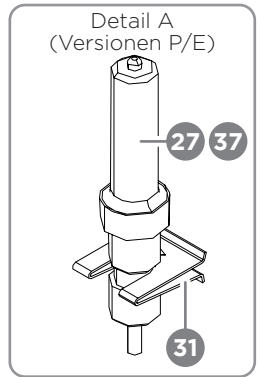
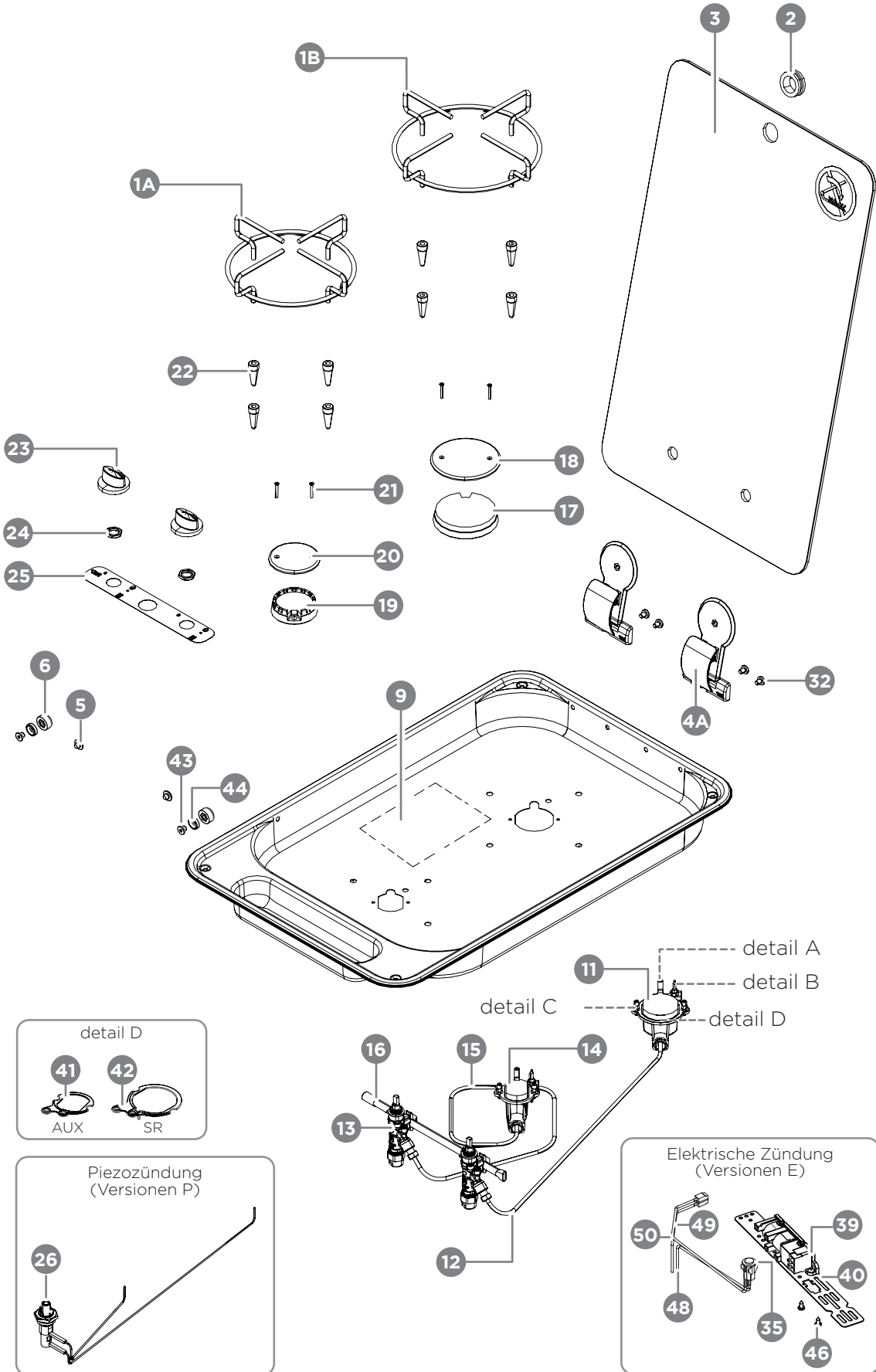
Pos.	KOMPONENTE	Pos.	KOMPONENTE
1	Gitter aus verchromten Draht (1A-1B), aus emailliertem Blatteisen (1C) oder aus Stahl (1D-1E)	34	Buchse für die Topfsicherung (Versionen mit Erweiterung FP)
2	Ring für Glasdeckel	35	Einpolige Einschalttaste (E-Versionen)
3	Glasdeckel	36	Langes Thermoelement
4	Scharnier für Glasabdeckung: rund (4A) quadratisch (4B)	37	Lange Zündvorrichtung (Versionen P und E)
5	Stöpsel aus Gummi	38	Zündkette für elektronische Zündung (nur bei Versionen E mit Zündung Drehknopf-Unterteil)
6	Silentblock zum Auflegen des Deckels	39	Funkenerzeuger, versorgt mit 12 V zur elektronischen Zündung (nur Versionen E)
7	Schraubenabdeckung für Befestigungsschrauben	40	Haltebügel für Generator (nur Versionen E)
8	Befestigungsschraube für Kochfeld	41	Silikondichtung für Brenner AUX 2. Serie
9	CE-Etikett	42	Silikondichtung für Brenner SR 2. Serie
10	Metallform	43	Silent-Block-Befestigungsschraube
11	Brennerunterteil SR mit Injektordüse	44	Unterlegscheibe zur Silent-Block-Befestigung
12	Kapillargasleitung für Brenner SR	45	Metallischer geformter Verstärkungsbügel
13	Gashahn mit Sicherheitsventil	46	Blechschaube zur Befestigung von Zubehör
14	Brennerunterteil AUX mit Injektordüse	47	Selbstklebende umlaufende Dichtung
15	Kapillargasleitung für Brenner AUX	48	Pluskabel (+) für elektronische Zündung (nur Versionen E)
16	Hauptgasrampe	49	Minuskabel (-) Anschluss Taste/Generator für elektronische Zündung (nur Versionen E)
17	Flammenverteiler Brenner SR	50	Minuskabel (-) für elektronische Zündung (nur Versionen E)
18	Emaillierter Deckel für Brenner SR	51	Befestigungsschraube Brenner 3. Serie
19	Flammenverteiler Brenner AUX		
20	Emaillierter Deckel für Brenner AUX		
21	Befestigungsschraube für Deckel und Flammenverteiler		
22	Gummiteile / Hülsen für Rost		
23	Drehknopf für Gashahn		
24	Befestigungsmutter Gashahn		
25	Etikett zum Aufkleben Bedienfeld		
26	Piezozündung mit Auslöser (Version P)		
27	Zündkerze (Versionen P und E)		
28	Thermoelement		
29	Befestigungssäule Brenner		
30	Befestigungsmutter für Thermoelement		
31	Befestigungsklammer für Zündkerze (Versionen E und P)		
32	Befestigungsschraube für Scharnier und Silentblock		
33	Gummipuffer zur Auflage des Glases		

TYP FC1336



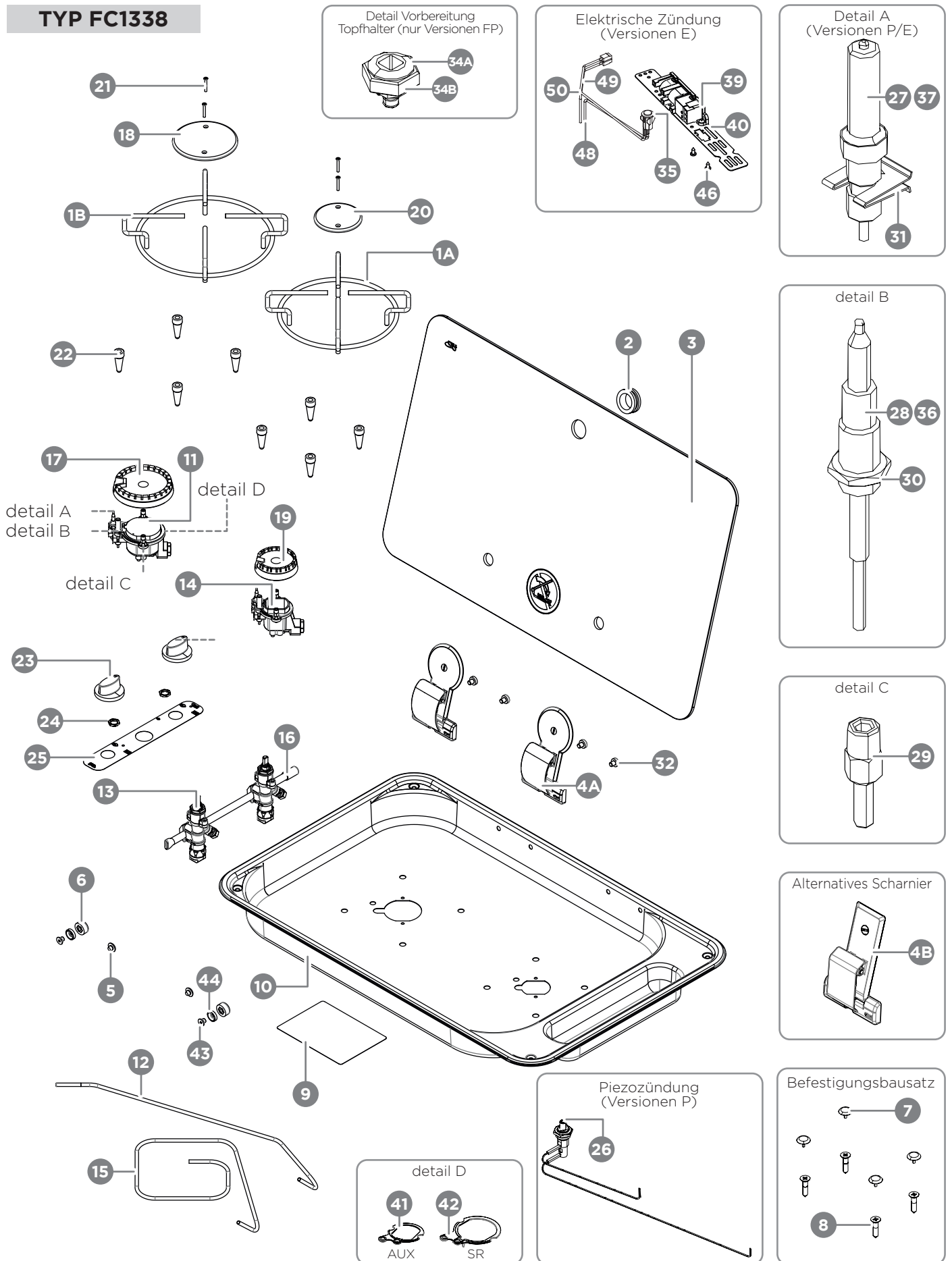
DEUTSCH

TYP FC1337

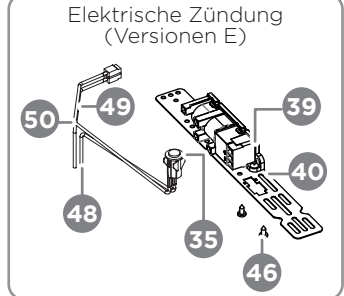
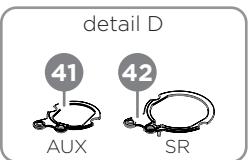
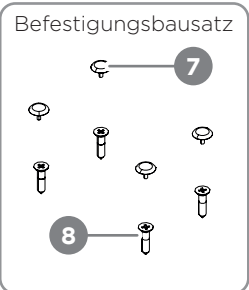
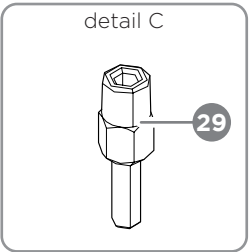
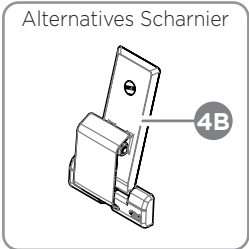
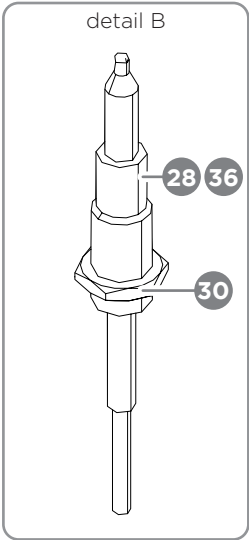
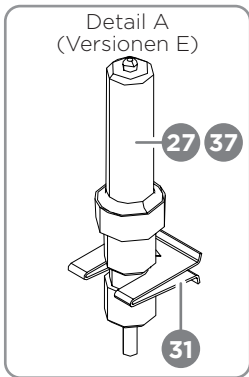
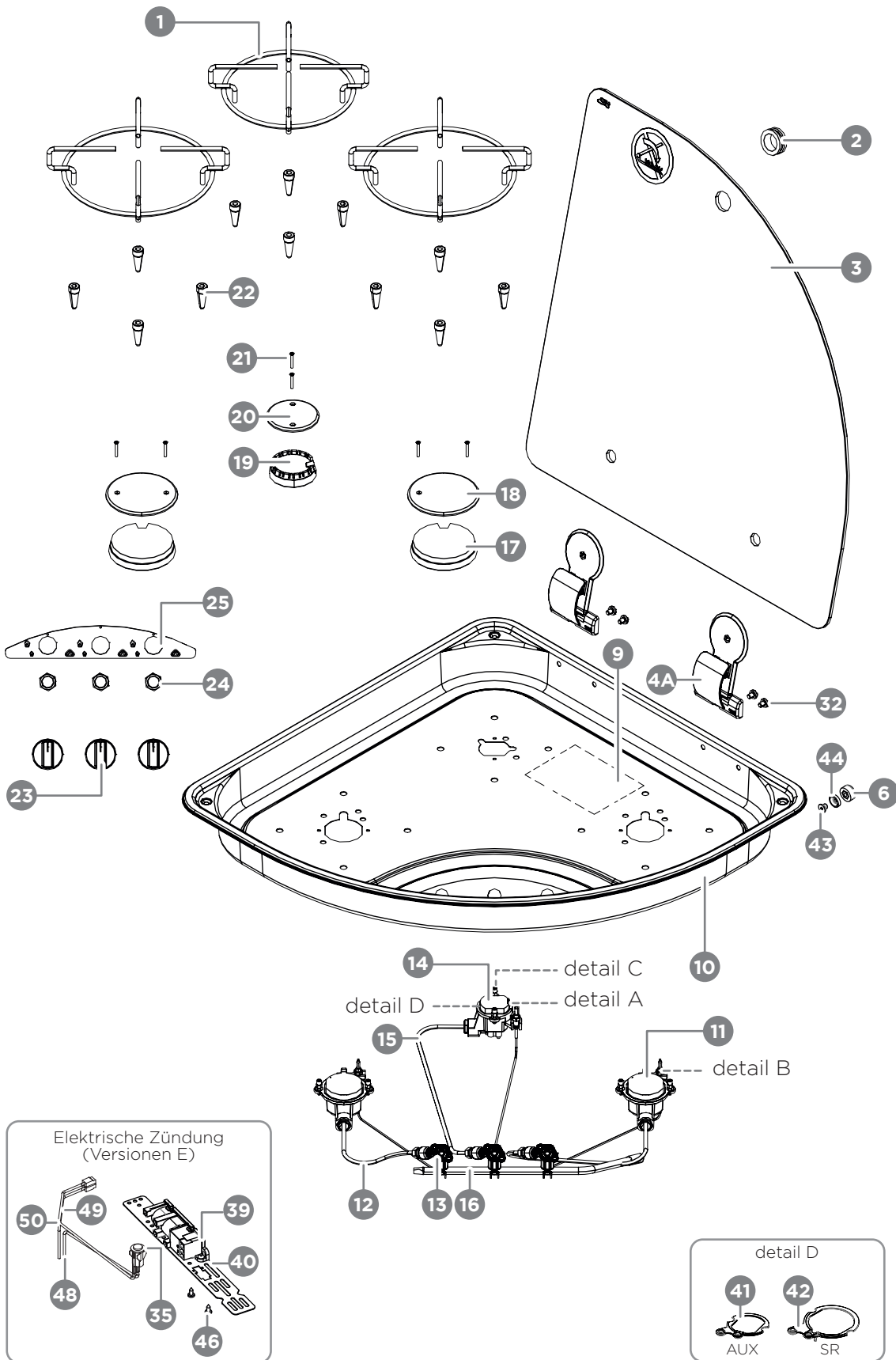


DEUTSCH

TYP FC1338

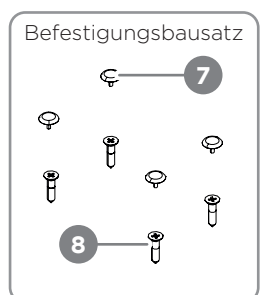
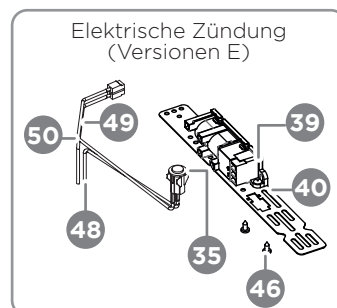
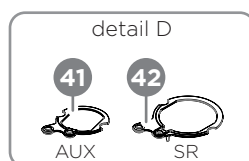
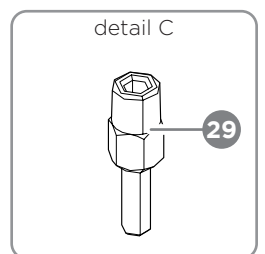
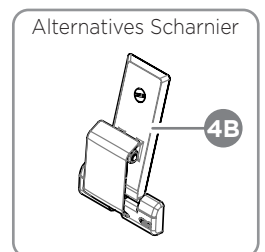
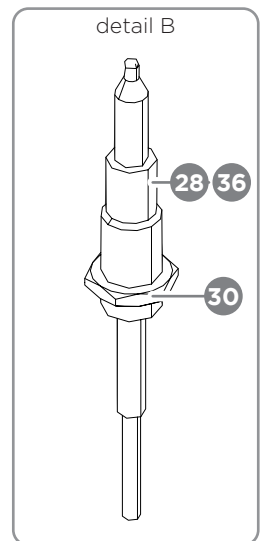
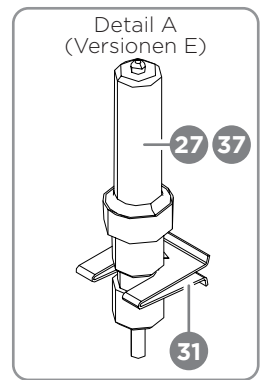
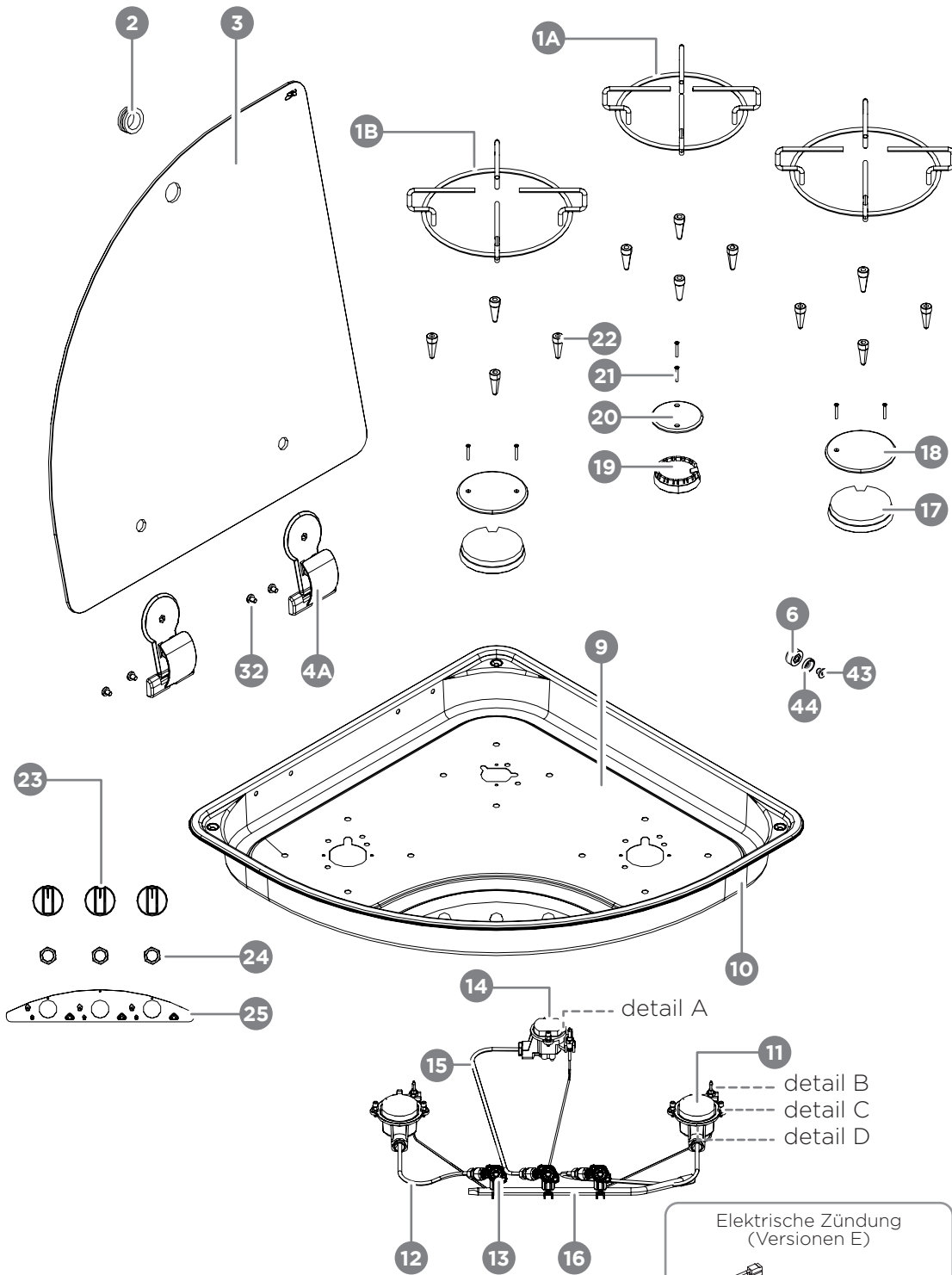


TYP FC1343



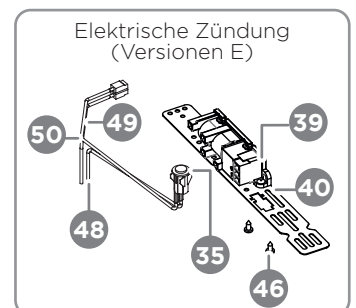
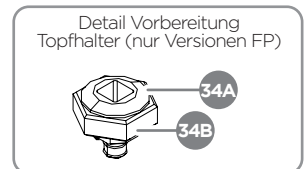
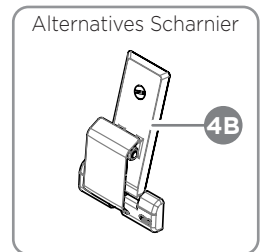
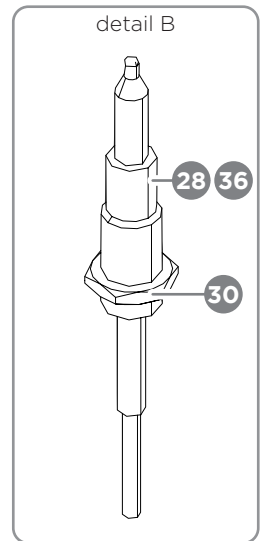
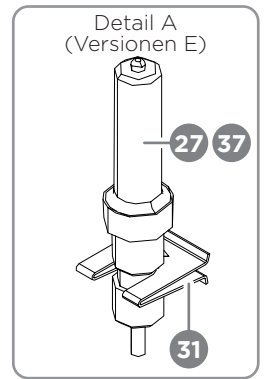
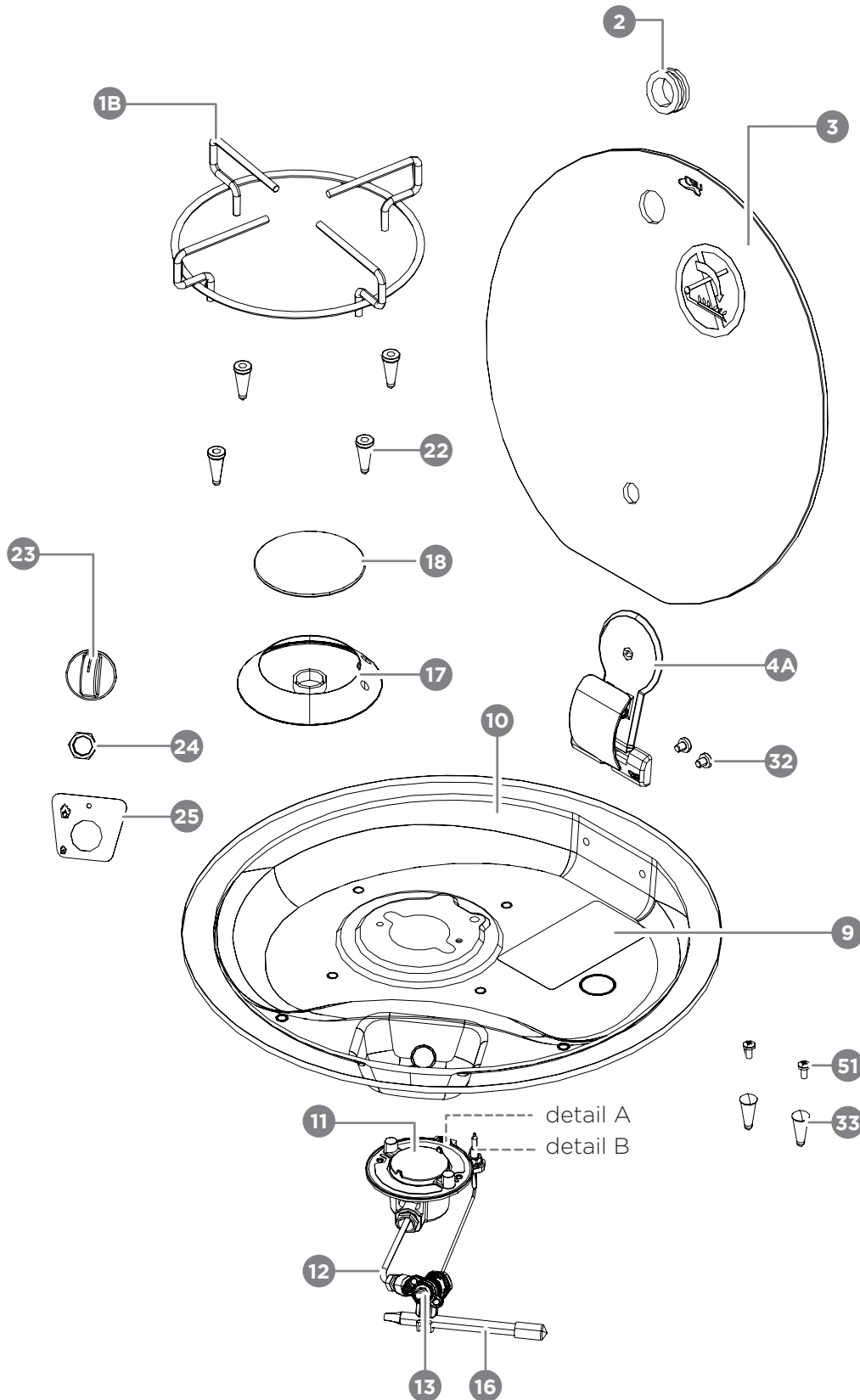
DEUTSCH

TYP FC1344

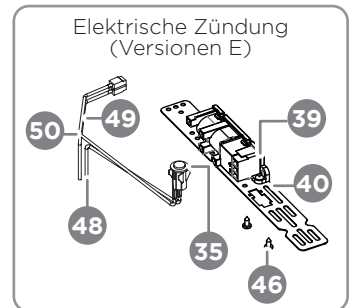
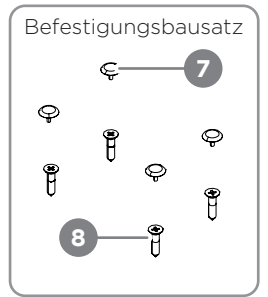
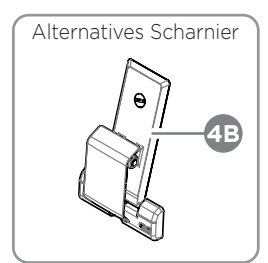
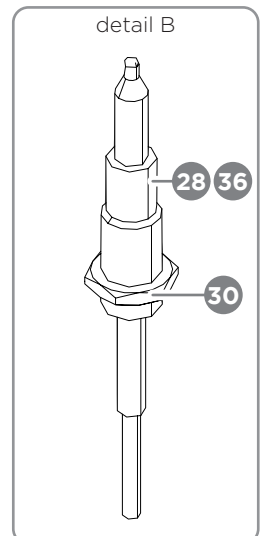
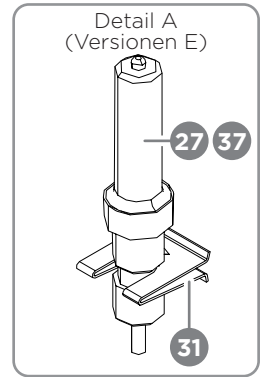
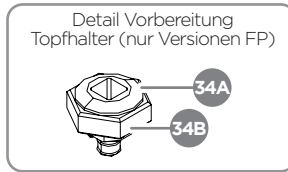
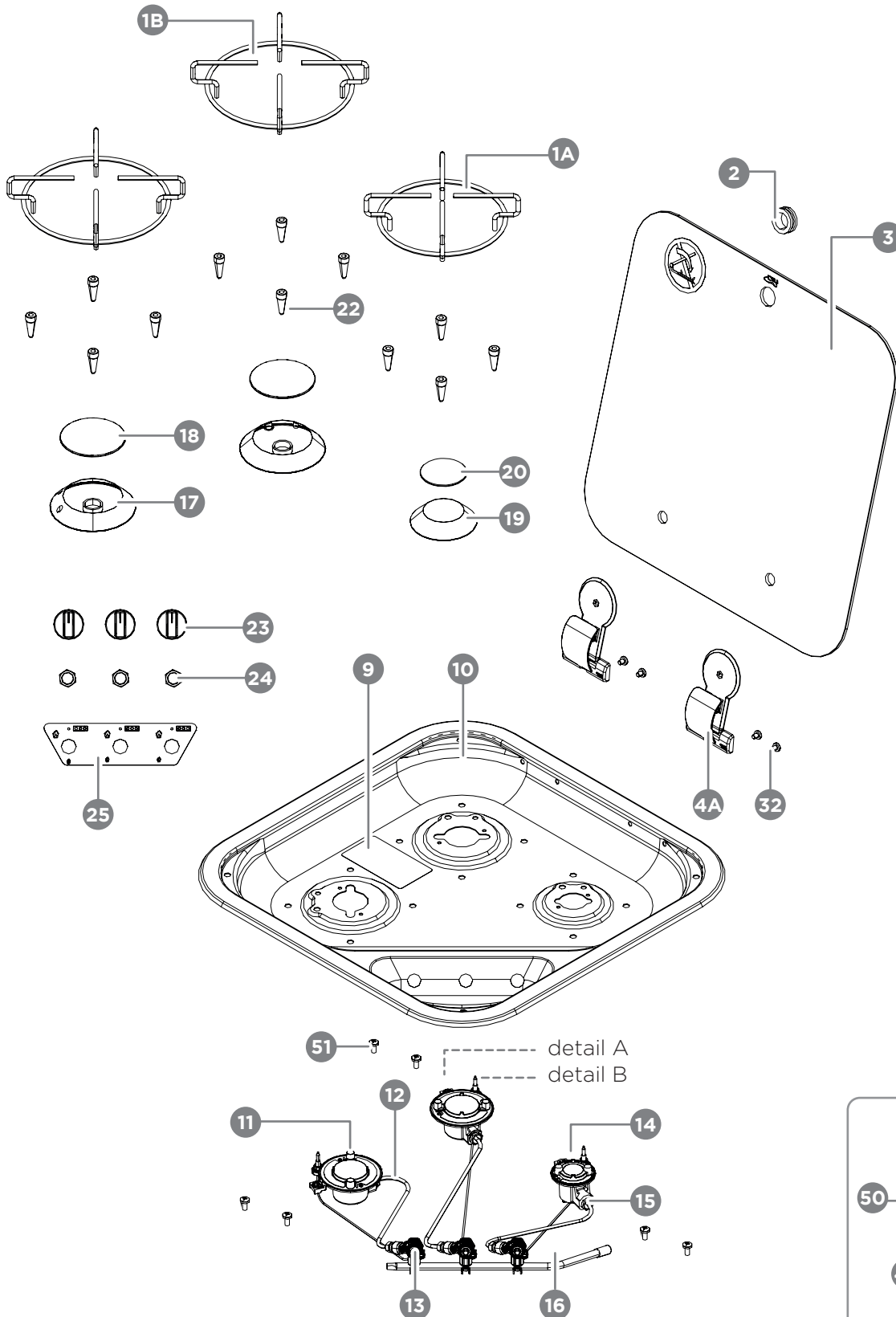


DEUTSCH

TYP FC1345

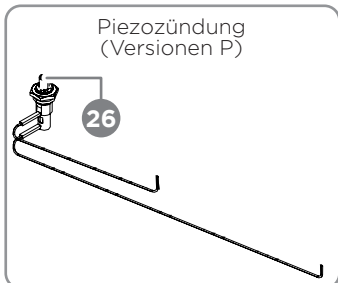
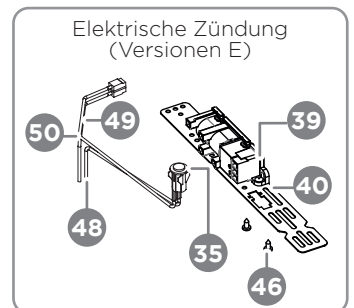
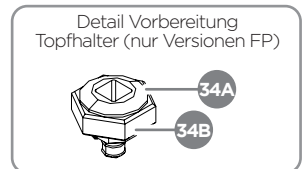
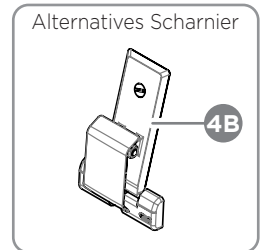
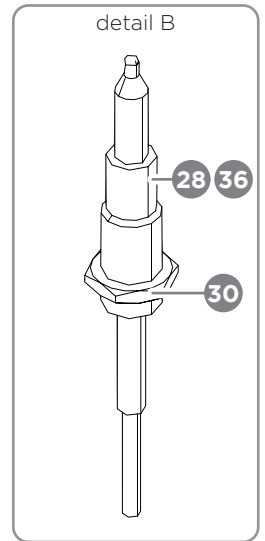
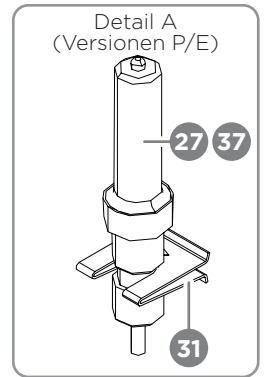
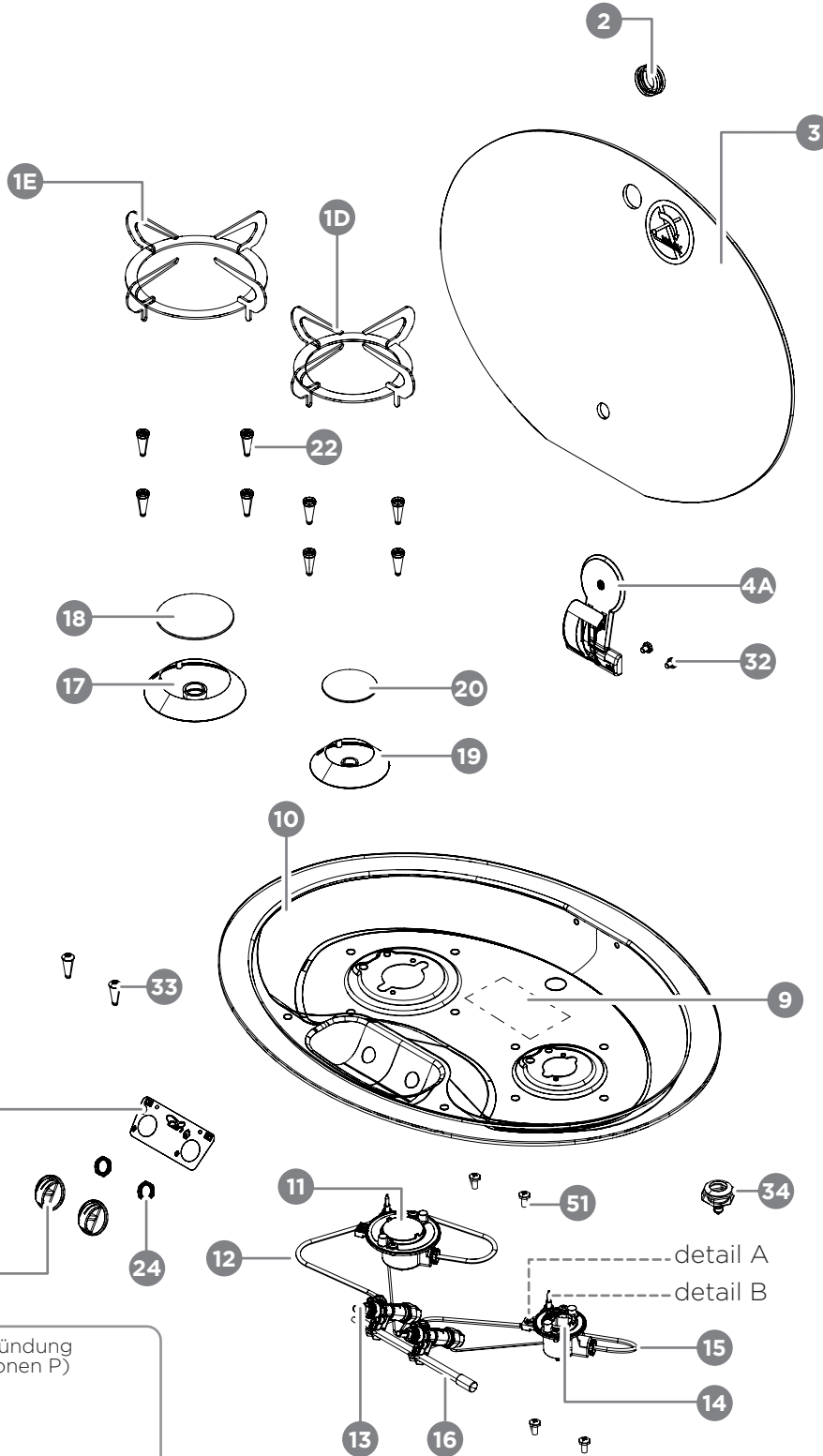


TYP FC1347

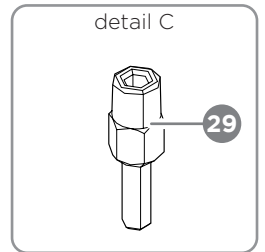
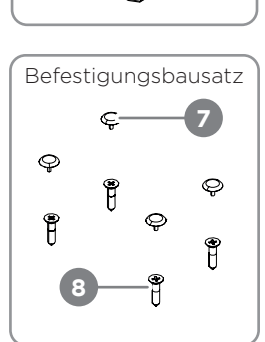
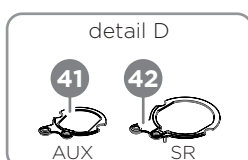
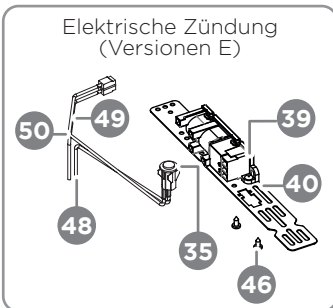
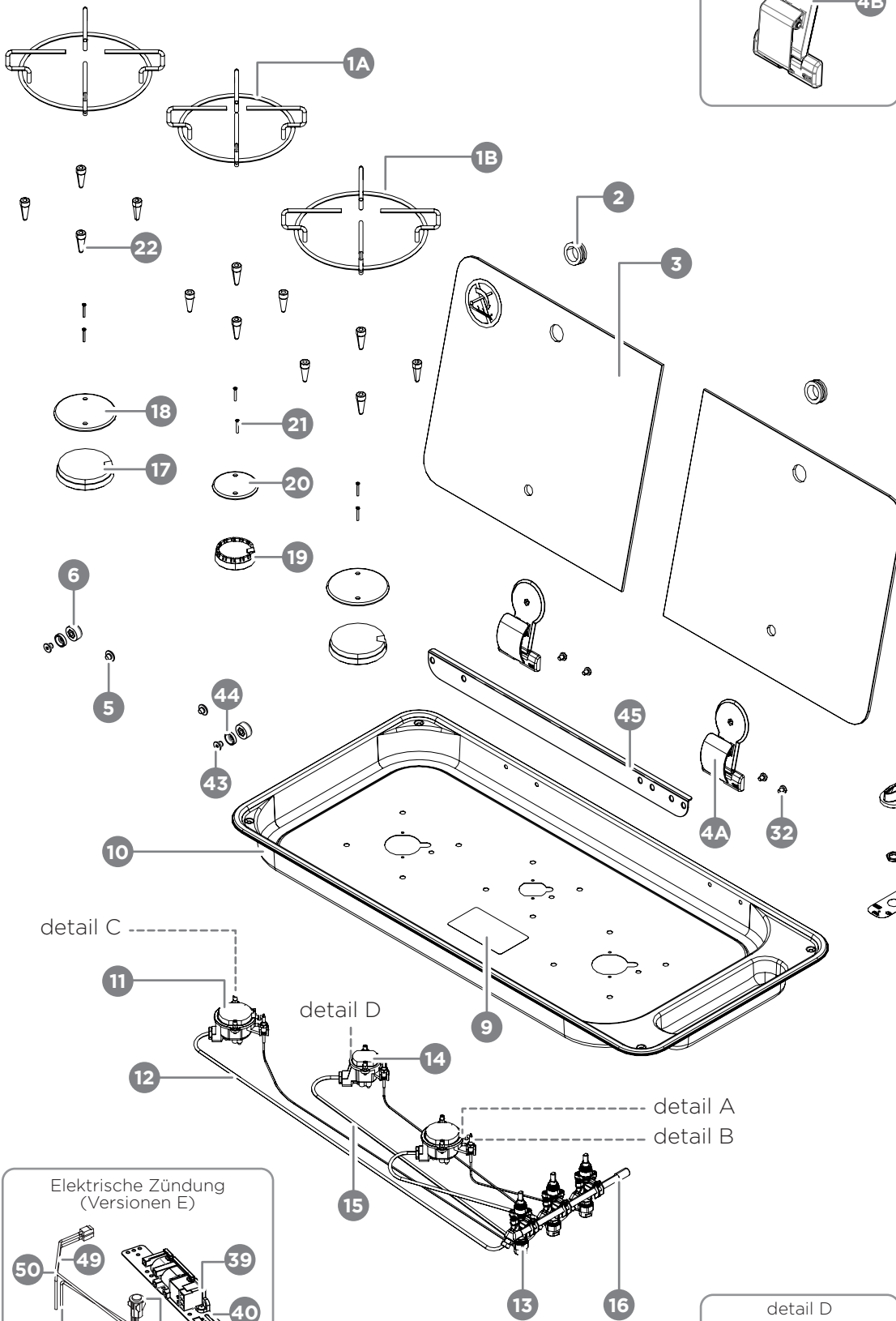
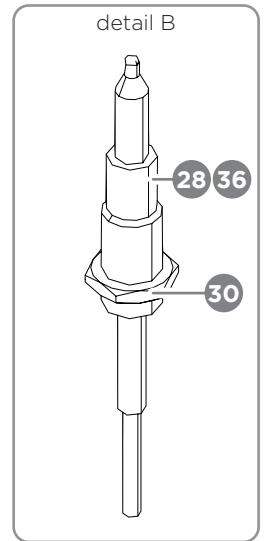
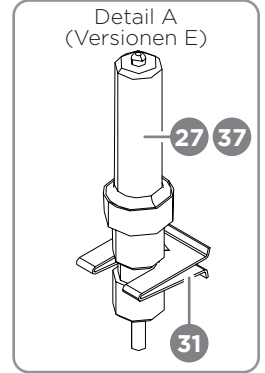
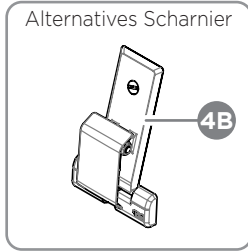


DEUTSCH

TYP FC1348

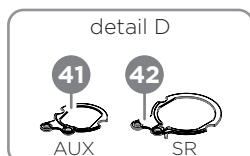
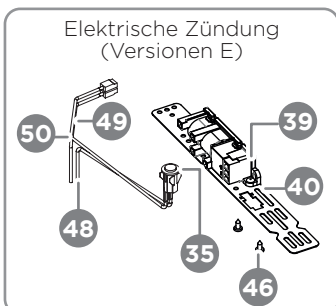
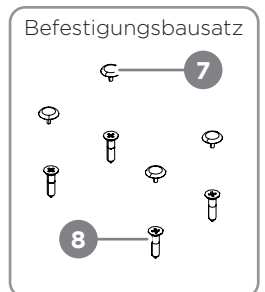
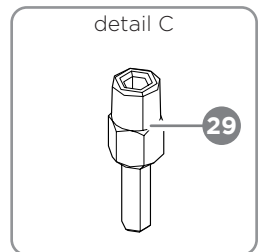
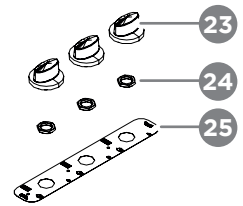
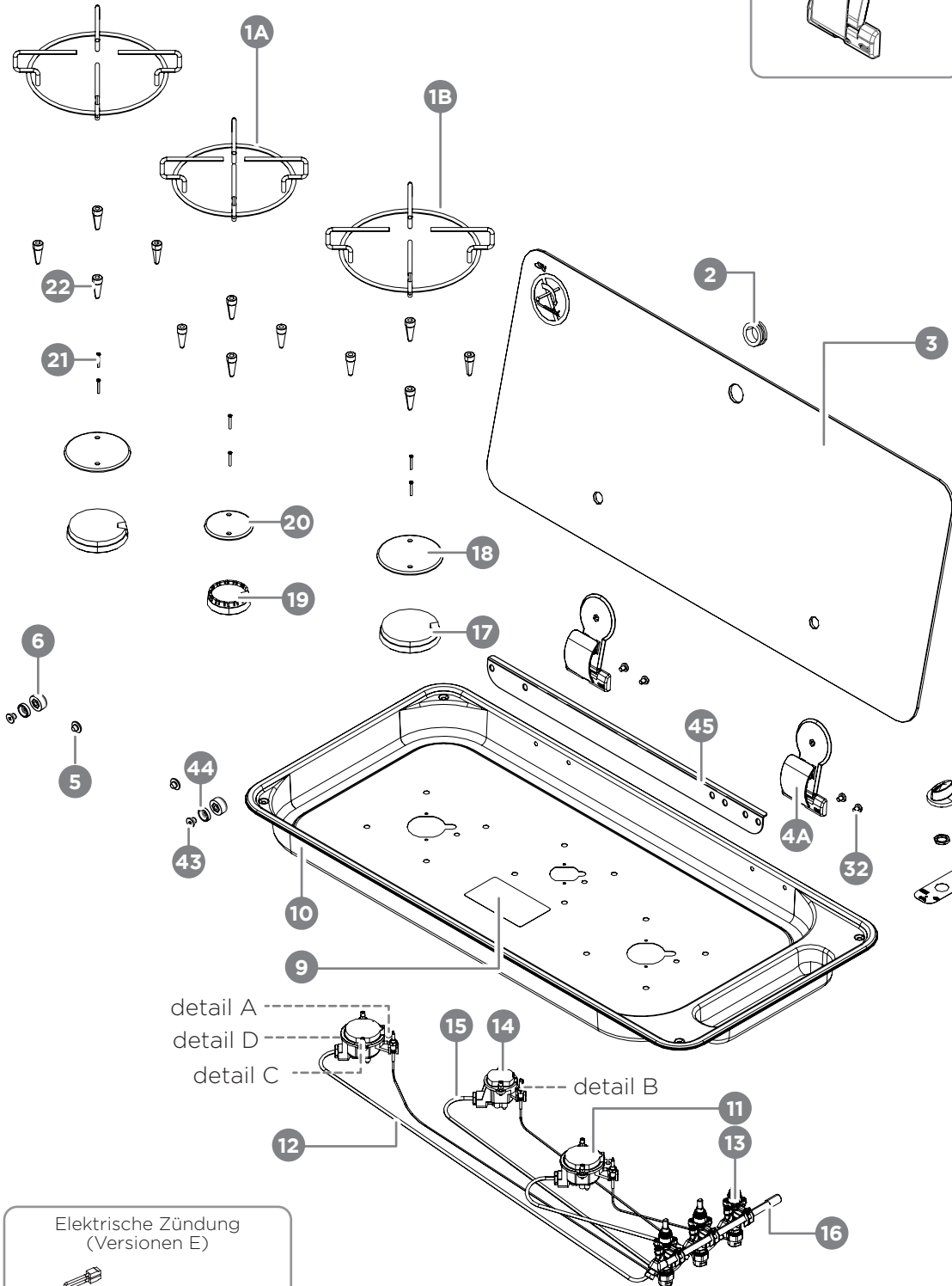
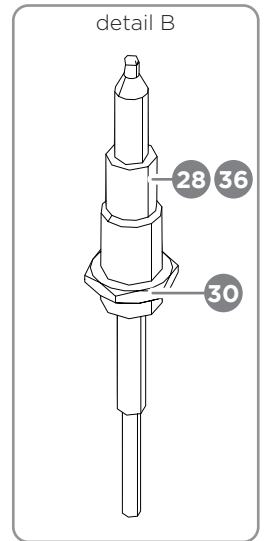
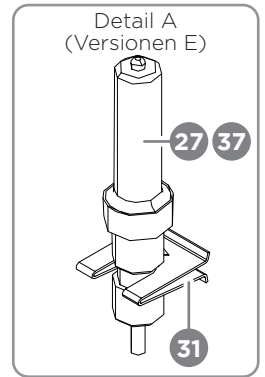
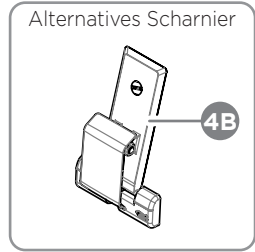


TYP FC1349



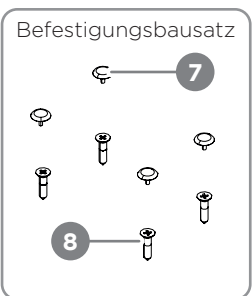
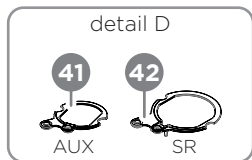
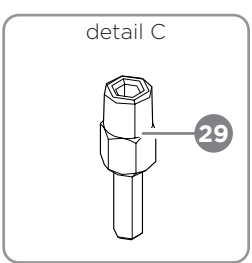
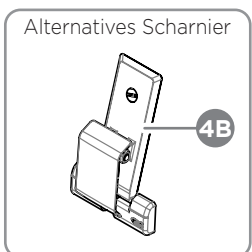
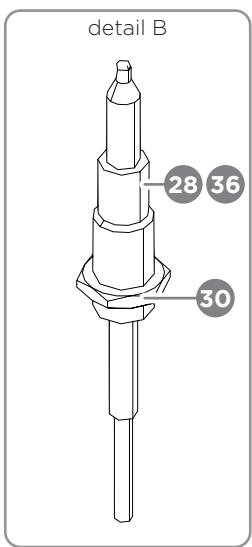
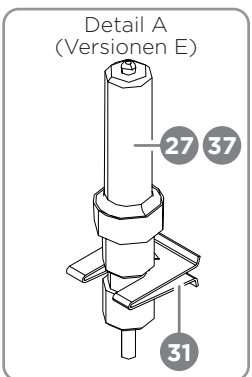
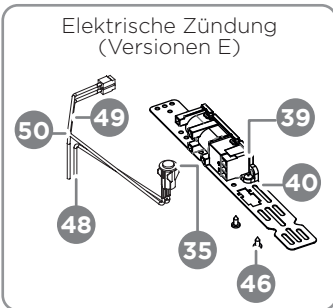
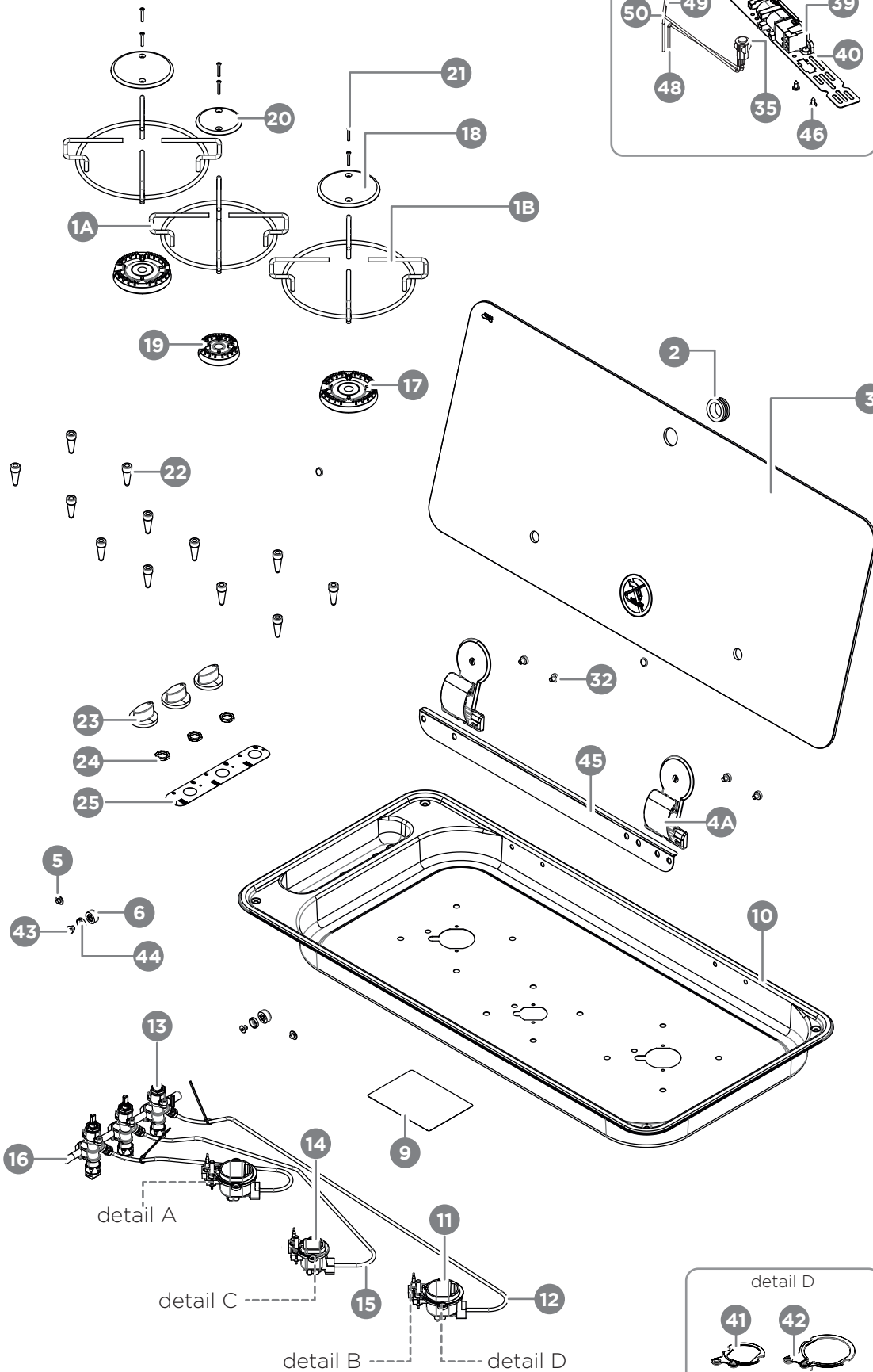
DEUTSCH

TYP FC1350



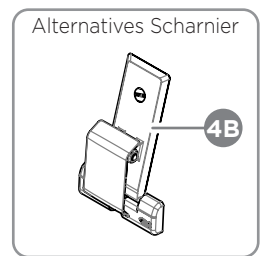
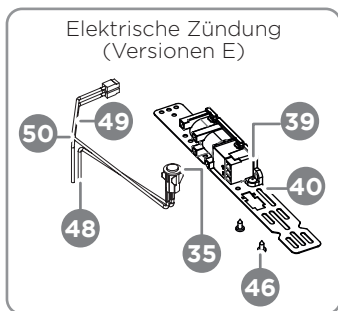
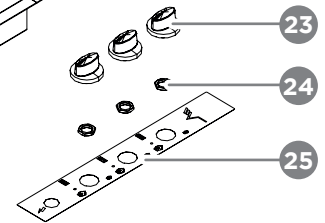
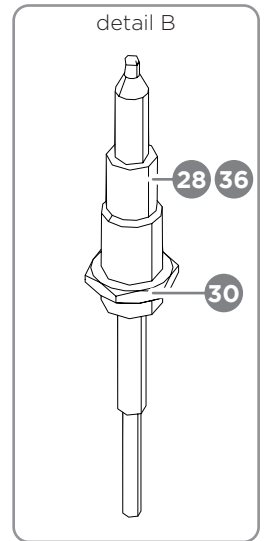
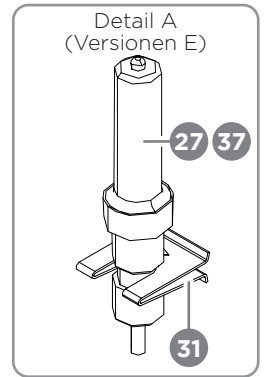
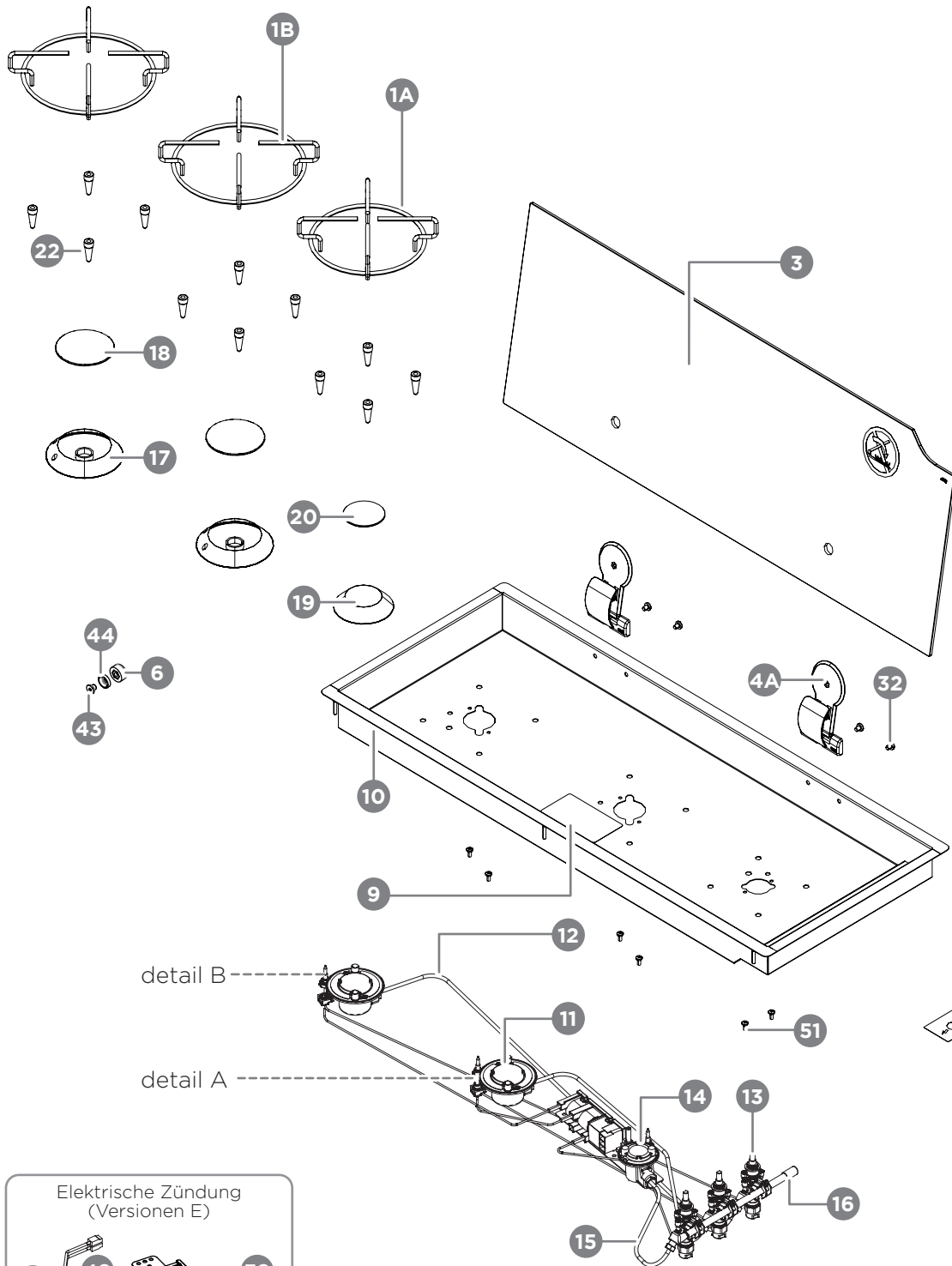
DEUTSCH

TYP FC1351



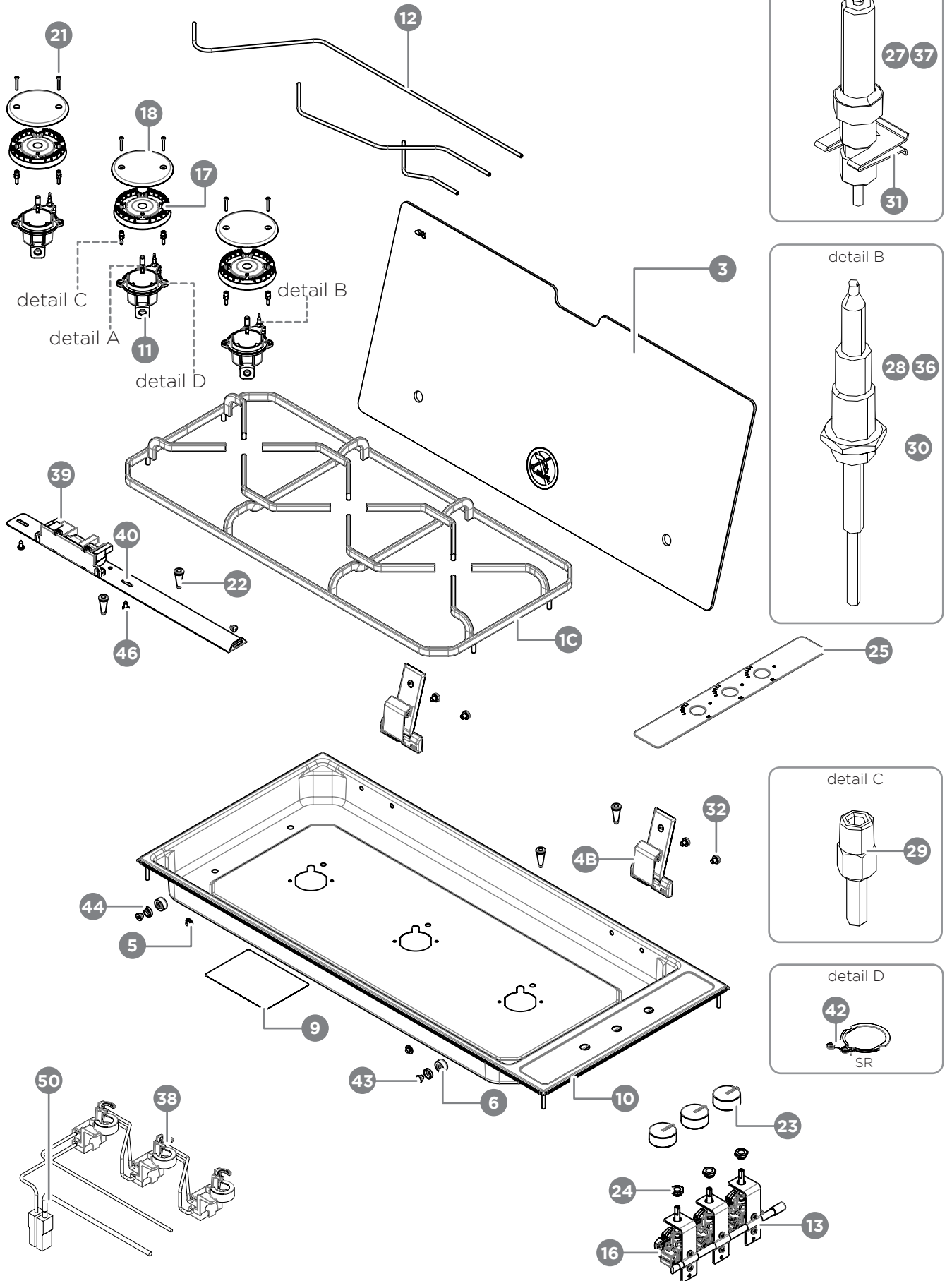
DEUTSCH

TYP FC1352



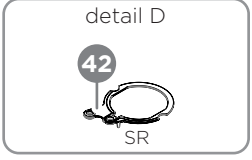
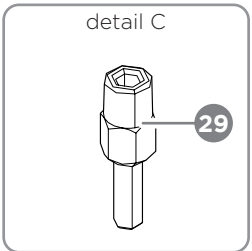
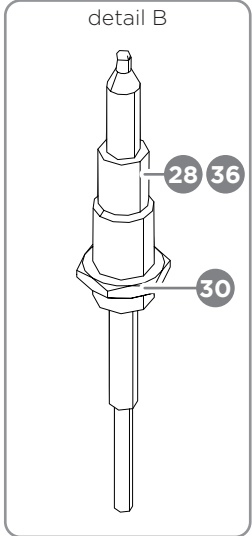
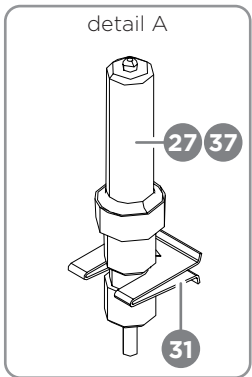
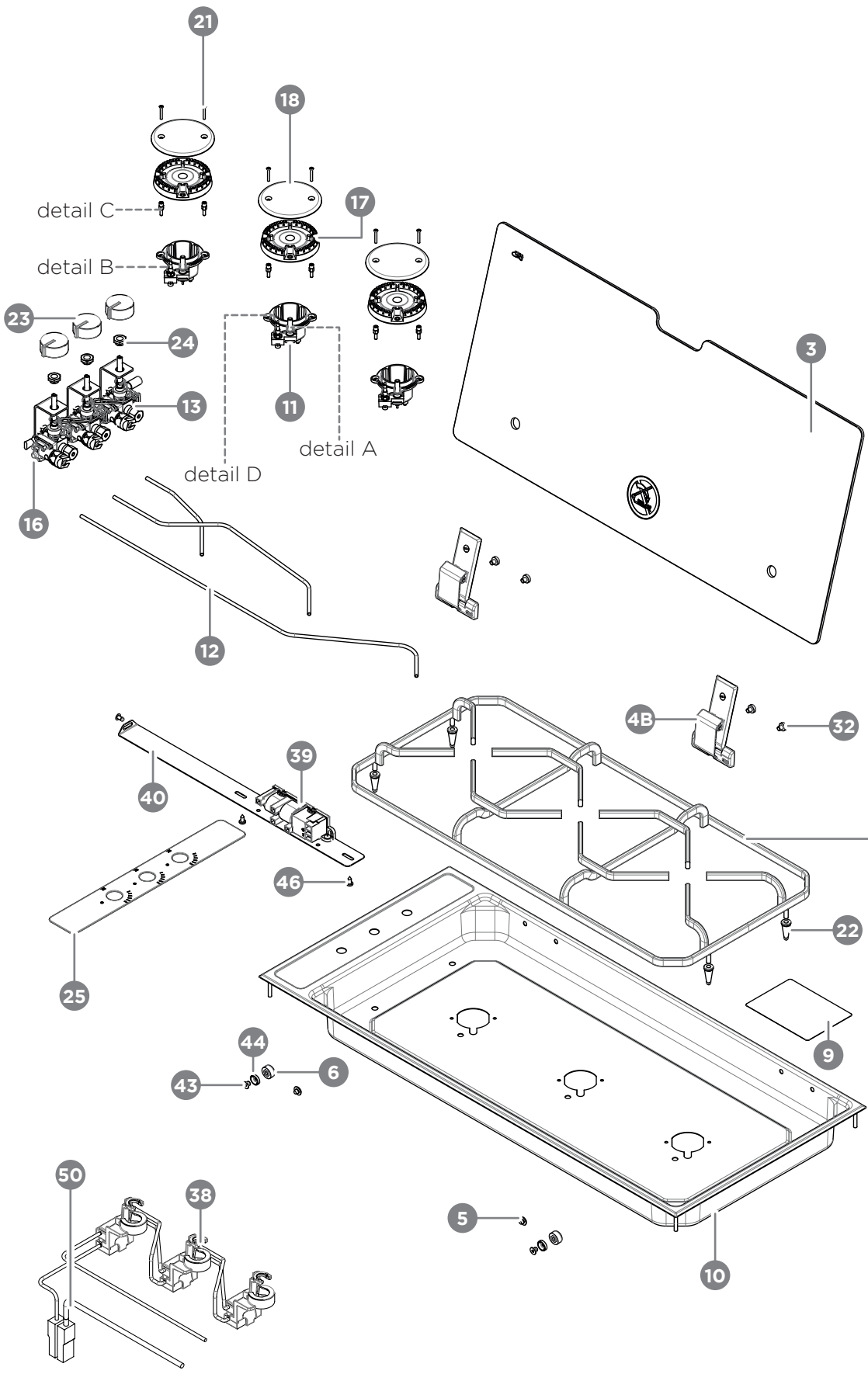
DEUTSCH

TYP FC1380



DEUTSCH

TYP FC1381



DEUTSCH

SICHERHEITSANWEISUNGEN BEIM GEBRAUCH



ACHTUNG!

Während des Betriebs und einige Minuten danach erreichen einige Teile des Geräts sehr hohe Temperaturen. Diese Teile nicht ohne geeignete Schutzausrüstung berühren. Verbrennungsgefahr!

- Immer die mitgelieferten Topfträgerroste benutzen. Die Töpfe und Bratpfannen nicht direkt auf die Flammenverteiler oder die Kappen stellen.
- Keine Lebensmittel in direktem Kontakt mit der Flamme garen.
- Das Gerät oder Teile davon nicht mit Alufolie oder ähnlichem Material verkleiden.
- Keine Blechdosen oder hermetisch verschlossene Druckgefäße auf dem Gerät erwärmen, der durch die Hitze erzeugte Überdruck könnte sie zum Explodieren bringen und schwere Verletzungen bewirken.
- Sicherstellen, dass die Kochtöpfe korrekt auf den Topfträgerrosten stehen und nicht wackeln. Die Töpfe müssen einen für den gewählten Brenner angemessenen Durchmesser haben und nicht über den Topfträgerrost hinaus ragen. Der Hersteller ist nicht haftbar und weist jedes Recht auf Garantie zurück, wenn diese Vorschriften missachtet werden.
- Das Gerät während des Betriebs stets überwachen.
- Den Brenner nach jeder Verwendung ausschalten.
- Entflammare Flüssigkeiten oder Materialien und leicht entzündbare Gegenstände dürfen nicht auf dem Gerät oder in dessen Nähe sein.
- Heiße Töpfe nicht auf die Bedienelemente stellen.
- Den Brenner nicht ohne Töpfe und/oder mit leeren Töpfen in Betrieb setzen.
- Die Kochgeräte dürfen nicht verwendet werden, wenn der Motor des Fahrzeugs läuft bzw. das Fahrzeug in Bewegung ist.
- Keine Speisen direkt auf den Gittern für das Kochgeschirr garen.



ACHTUNG!

Falls sich während des Garens Fett oder heißes Öl entzündet, die Flammen nicht mit Wasser löschen, sondern mit einem feuchten Lappen oder etwas Ähnlichem ersticken und umgehend die Feuerwehr benachrichtigen.



ACHTUNG!

Während des Betriebs erzeugen Gaskochgeräte Verbrennungsprodukte, die mittels geeigneter Lüftungssysteme außerhalb der Installationsräume entsorgt werden müssen.

GEBRAUCH



Vor dem Gebrauch müssen das Gerät und seine Komponenten wie im Absatz „Reinigung“ beschrieben sorgfältig gereinigt werden.

Bei den ersten Inbetriebnahmen könnte das Gerät Rauch und unangenehme Gerüche freisetzen.

Das ist kein Grund zur Besorgnis, denn es werden nur die Fette verbrannt, die bei der Verarbeitung im Werk verwendet wurden. Es ist ratsam, den Raum gut zu lüften.

Die Brenner sind mit einem Sicherheitsthermoelement ausgestattet.



Ein Thermoelement ist eine wärmeempfindliche Vorrichtung: Solange es von der Flamme des eingeschalteten Brenners erhitzt wird, gestattet es, dass das Gas aus der Düse strömt. Wenn die Flamme versehentlich erlischt (zum Beispiel weil Flüssigkeit aus dem Topf überläuft), wird das Thermoelement in wenigen Sekunden abgekühlt und blockiert das Austreten des Gases aus der Düse, wodurch verhindert wird, dass der Raum mit unverbranntem Gas gesättigt wird.

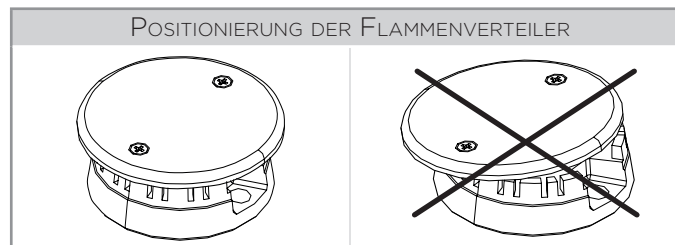
GEBRAUCH DER BRENNER					
AUSGESCHALTET					
MAX					
MIN					

EINSCHALTUNG DER BRENNER



ACHTUNG!

Vor dem Gebrauch überprüfen, dass die **Flammenverteiler, die Kappen und die Topfträgerroste** korrekt positioniert sind.



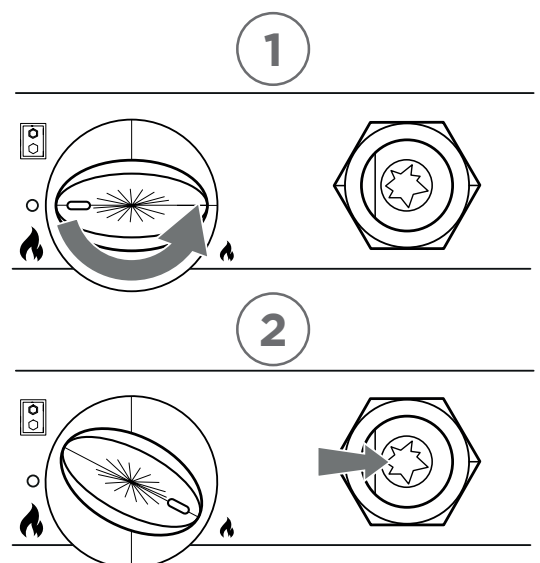
Bei jedem Drehknopf ist der ihm zugeordnete Brenner angegeben.

Die Zündung des Brenners kann wie folgt sein:

- **von Hand** mit einem externen Zündgerät (bei den Versionen S),
- **elektronisch** mit einem Funkenerzeuger zu 12 V/DC (bei den Versionen E),
- **piezoelektrisch** mit Piezozündung mit mechanischer/manueller Betätigung (bei den Versionen P).

Zum **Zünden des Brenners** wie folgt vorgehen:

SCHRITT	VORGANG
1	Den Drehknopf des Brenners, den man einschalten möchte, drücken und gegen den Uhrzeigersinn drehen (bis zum Symbol für das Maximum).
2	Gleichzeitig die Zündvorrichtung der Flamme mit folgender Vorrichtung betätigen: - Annäherung an den Flammenverteiler eines Fremdzünders (Version S) - wiederholtes Drücken auf den piezoelektrischen Knopf (Version P) - ständiger Druck auf den elektronischen Zündknopf (Version E) Die Modelle FC1380-81 sind mit einer elektronischen Zündung unterhalb des Drehknopfes ausgestattet: Der Funke zündet bei einfachem Druck auf den Drehknopf
3	Nach erfolgter Zündung den Drehknopf noch 5 Sekunden gedrückt halten (immer auf dem Maximum), und dann loslassen und die gewünschte Stärke der Flamme einstellen. Anmerkung: Diese Verzögerung beim Loslassen dient, damit das Sicherheitsthermoelement erhitzt wird.



Wenn der Brenner beim Loslassen nicht eingeschaltet bleibt, bedeutet das, dass das Thermoelement nicht ausreichend erhitzt wurde. In diesem Fall das in der Tabelle beschriebene Verfahren wiederholen und den Drehknopf nach der Zündung des Brenners länger gedrückt halten.



ACHTUNG!

Die Zündung muss erfolgen, wenn kein Topf oder sonstige Gegenstände auf dem Kochfeld über den Brennern stehen.



VERBOT!

Niemals die Glasabdeckung des Kochfelds schließen, wenn das Gerät in Betrieb oder noch heiß ist.

REGULIERUNG DER FLAMME

Kontrollieren, dass die Flamme regelmäßig und stabil ist.

Zum Regulieren der Flamme den Drehknopf in die gewünschte Position drehen (MIN oder MAX).

Der Drehknopf kann auch in Stellungen zwischen dem Minimum und dem Maximum positioniert werden.

Den Drehknopf nicht zwischen dem Maximum und „ausgeschaltet“ positionieren.



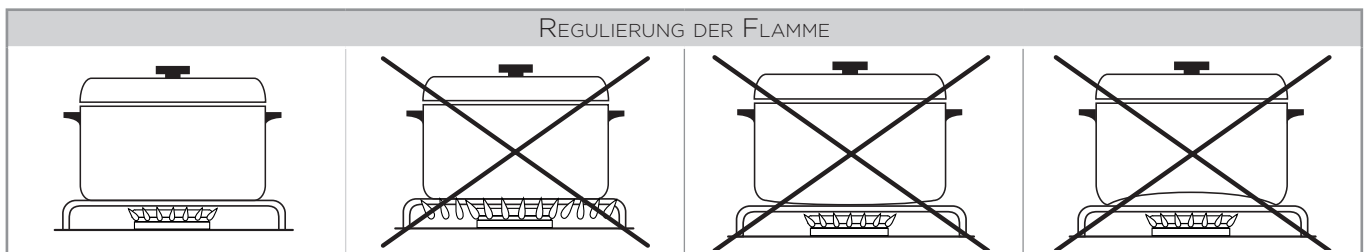
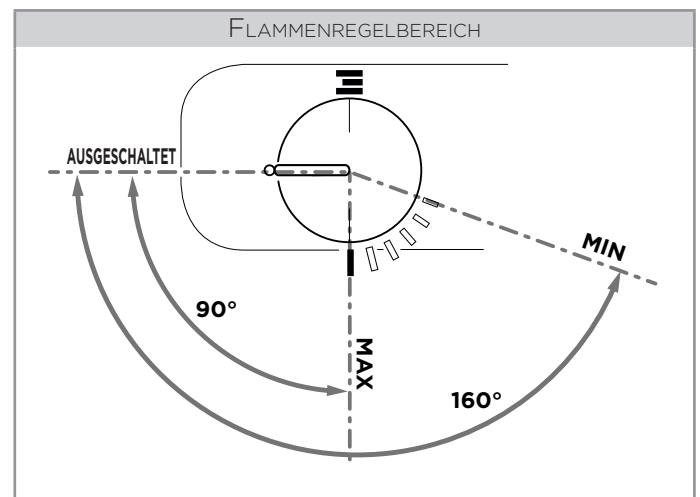
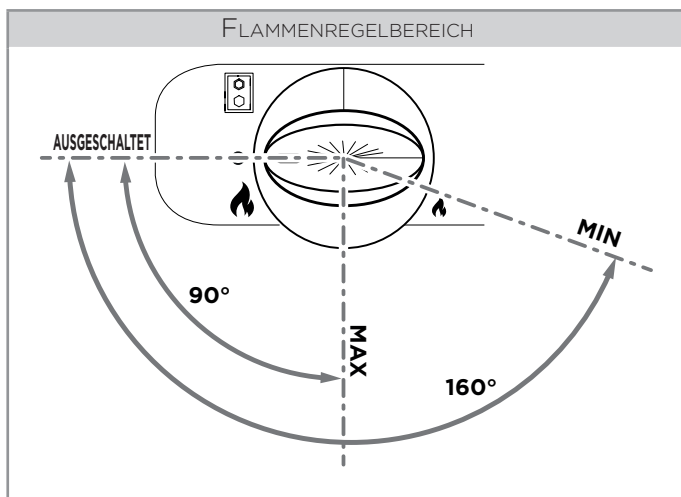
ACHTUNG!

Wenn die Flamme nicht regelmäßig ist, überprüfen, ob der Flammenverteiler und die Kappe korrekt platziert sind.



ACHTUNG!

Die Flamme darf nicht unter dem Boden des Topfs heraustreten. Nur Töpfe mit ebenem Boden verwenden.



GAREN ODER WÄRMEN VON LEBENSMITTELN

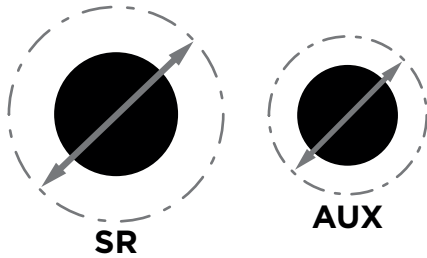


ACHTUNG!

Aufpassen, dass man nicht die in Betrieb stehenden Brenner ohne Töpfe oder mit leeren Töpfen vergisst.

Den Topf so auf den eingeschalteten Brenner stellen, dass er mittig und stabil auf dem Topfträgerrost steht.

Nur Töpfe, Pfannen und Zubehör benutzen, die ausdrücklich für diesen Gebrauch vorgesehen sind und aus Materialien bestehen, die für hohe Temperaturen und den Kontakt mit Lebensmitteln geeignet sind.

ZULÄSSIGE MAXIMALE UND MINIMALE DURCHMESSER FÜR BRATPFANNEN UND KOCHTÖPFE


	Ø MIN	Ø MAX	
SR	160	220	mm
AUX	80	160	mm

LEGENDE:

- - - = max. Ø von Bratpfannen und Kochtöpfen



Für einige Geräte bestehen spezifische Einschränkungen hinsichtlich der maximalen Abmessungen des verwendbaren Kochgeschirrs. Diesbezügliche Angaben sind in den Datenblättern am Anfang dieses Handbuchs enthalten und müssen überprüft werden.



Für eine optimale Leistung der Brenner, um die maximale Leistung mit dem geringst möglichen Gasverbrauch zu erzielen, wird empfohlen, Töpfe mit dem für den gewünschten Brenner geeigneten Durchmesser zu benutzen.



Um die Energie auf rationelle Art und Weise zu nutzen, wird empfohlen, beim Kochen die mitgelieferten Deckel auf die Töpfe zu setzen und die Flamme so niedrig als möglich zu halten, nämlich so, dass es gerade möglich ist zu siedern, ohne dass die Kochflüssigkeiten unnötig überhitzt werden.

AUSSCHALTEN DES BRENNERS

Wenn der Kochvorgang beendet ist, das Gerät ausschalten und den Drehknopf auf „AUS“ zurückdrehen. Den Topf vom Gerät entfernen und dabei eine angemessene persönliche Sicherheits- und Schutzausrüstung benutzen.

BETRIEBSSTÖRUNGEN

Folgende Situationen werden als Betriebsstörung betrachtet, und in diesen Fällen ist der Eingriff des Kundendienstes notwendig:

- Die Flamme des Brenners ist gelb.
- Rußbildung an den Kochutensilien.
- Die Brenner lassen sich nicht korrekt zünden.
- Die Brenner bleiben nicht gezündet.
- Die Brenner löschen aus, wenn die Türen der Küchenschränke bewegt werden.
- Die Gasventile drehen nur schwer.



Wenn das Gerät nicht korrekt funktioniert, den für das Gebiet zuständigen autorisierten Kundendienst kontaktieren.

VORAUSGEHENDES VERFAHREN FR UNTERSTÜTZUNGSANFRAGE

Bevor der zuständige Kundendienst kontaktiert wird, wie folgt vorgehen:

- Überprüfen, ob das Kochfeld korrekt an die Anlage angeschlossen ist
- Überprüfen, ob das Kochfeld korrekt versorgt wird
- Die Daten des Geräts mit der Seriennummer vom CE-Schild ablesen und notieren
- Ein Dokument bereithalten, auf dem das Kaufdatum verzeichnet ist (Rechnung oder Kassenbon).



ACHTUNG!

Während auf die Lösung des Problems gewartet wird, ist es ratsam, das Gerät nicht zu benutzen und es von allen Anlagen zu isolieren, an die es angeschlossen ist. Nicht versuchen, das Gerät zu ändern oder reparieren.



CAN S.r.l. garantiert Ihnen die maximale Zusammenarbeit und Unterstützung, falls an einem Ihrer Geräte technische oder sonstige Probleme auftauchen.

Für Informationen oder Anfragen an den Kundendienst kontaktieren Sie bitte den Händler in Ihrem Gebiet oder auch direkt **CAN S.r.l.**

WARTUNG UND REINIGUNG



Für das Gerät sind keine spezifischen Wartungsverfahren notwendig, es muss nur regelmäßig und korrekt gereinigt werden.



ACHTUNG!

Bevor die Reinigung vorgenommen wird, sicherstellen, dass der Brenner ausgeschaltet ist. Immer abwarten, bis das Gerät vollständig abgekühlt ist.

- Das Gerät regelmäßig reinigen, um eine Verschlechterung der Materialien, aus denen die Oberflächen bestehen, zu vermeiden.
- Die Stromzufuhr (falls vorhanden) trennen und die Gaszufuhrhähne schließen, bevor Reinigungstätigkeiten vorgenommen werden, oder wenn vorgesehen ist, dass das Gerät für lange Zeit nicht benutzt wird. Sicherstellen, dass alle Drehknöpfe am Ende des Gebrauchs stets in der Position „AUS“ sind.
- Für die Reinigung keine Geräte benutzen, die direkt auf das Kochfeld Dampf oder Wasser ausgeben.



ACHTUNG!

Keine Chlorwasserstoffsäure (handelsübliche Salzsäure und/oder Reinigungsmittel, die Chloride enthalten) auf den Edelstahloberflächen verwenden.



ACHTUNG!

Keine Reinigungsmittel mit scheuernden Pulvern verwenden, sie könnten das Aussehen des Oberflächenfinishes verändern.



Wenn einige besonders saure Substanzen (zum Beispiel Essig, Zitronensaft, usw....) längere Zeit auf dem Gerät bleiben, könnte dadurch die Oberfläche angegriffen werden, sodass dann unschöne Flecken entstehen, die aber den Betrieb des Geräts nicht beeinträchtigen.

ART DER REINIGUNG	BESCHREIBUNG
OBERFLÄCHE AUS EDELSTAHL	Einen weichen Lappen benutzen, der leicht mit einem spezifischen neutralen Reinigungsmittel oder mit warmem Essig getränkt wurde. Mit warmem Wasser nachspülen und abtrocknen. Anmerkung: Für die Anwendungsweise der Reinigungsmittel stets die Anweisungen des jeweiligen Herstellers befolgen).
FLAMMENVERTEILER / KAPPEN	Die Komponenten aus ihrem Sitz nehmen und mit warmem Wasser und Geschirrspülmittel waschen. Hartnäckiger Schmutz kann von den lackierten Oberflächen entfernt werden, indem ein leicht scheuernder Schwamm und ein fettlösendes Reinigungsmittel verwendet werden, wobei aber aufgepasst werden muss, dass die Oberflächen nicht beschädigt werden. Mit warmem Wasser nachspülen und abtrocknen. Danach die Komponenten wieder sorgfältig montieren.

DREHKNÖPFE

Einen weichen Lappen benutzen, der leicht mit einem neutralen Reinigungsmittel getränkt wurde.

Sicherstellen, dass kein Reinigungsmittel unter die Drehknöpfe gelangt. Die Drehknöpfe nicht vom Stift entfernen, an dem sie montiert sind.

Anmerkung: Für die Anwendungsweise der Reinigungsmittel stets die Anweisungen des jeweiligen Herstellers befolgen).

ACHTUNG!



Während und nach der Reinigung kontrollieren, dass die Löcher an den Düsen nicht von Schmutz verstopft sind und dass kein Reinigungsmittel unten am Boden der Brennerunterteile zurückbleibt. Sollte dies der Fall sein, müssen die Schmutzpartikel abgesaugt werden, ohne dass flüssige Reinigungsmittel oder Ähnliches verwendet werden.



Nur für Geräte mit Topfträgerrosten aus Edelstahl oder aus verchromtem Eisen: Die (fortlaufende) Brünierung der Roste ist dem normalen Gebrauch des Geräts zuzuschreiben und beeinträchtigt die Leistungen nicht.

Nach der Reinigung sicherstellen, dass die Topfträgerroste wieder korrekt montiert sind und nicht verwechselt und/oder falschen Brennern zugeordnet wurden. Die Topfträgerroste müssen stets stabil sein und ohne zu wackeln auf dem Kochfeld aufliegen, sie müssen fest in den entsprechenden Befestigungssitzen angeordnet sein.

LANGE ZEITEN, IN DENEN DAS GERÄT NICHT VERWENDET WIRD

Wenn vorgesehen ist, dass das Gerät für längere Zeit nicht benutzt wird (mehr als 2-3 Wochen), wie folgt vorgehen:

- Das Gerät sorgfältig reinigen
- Die Strom- und Gaszufuhr auf sichere Art trennen.

ENTSORGUNG



Das Symbol mit der durchgestrichenen Mülltonne weist darauf hin, dass das Gerät an eigens dafür vorgesehene Sammelstellen gebracht werden muss. Geräte mit diesem Symbol dürfen nicht mit dem normalen Siedlungsabfall zusammen entsorgt werden.



ACHTUNG!

Eine nicht gesetzmäßige Entsorgung des Geräts bewirkt, dass die von der geltenden Gesetzgebung vorgesehenen Strafen angewendet werden.

Stets die im betreffenden Land geltenden Vorschriften einhalten. Das für die Entsorgung vorgesehene Gerät unbrauchbar machen, indem die Stromversorgungskabel abgeschnitten werden.

GARANTIE

Es gelten die gesetzlich vorgesehenen Garantiebedingungen. Falls das Gerät defekt ist, muss das nächste Kundendienstzentrum oder der betreffende Händler kontaktiert werden.

Um einen Garantiefall zu eröffnen, müssen folgende Unterlagen bereitgestellt werden:

- Kopie der Rechnung mit Kaufdatum des Produkts;
- Beschreibung des Defekts;
- Erklärende Bilder und/oder Videos des aufgetretenen Problems;
- Bild des Produkt-Typenschildes mit Angabe des Modells und der Seriennummer.



ERSATZTEILE



ACHTUNG!

Nur Originalersatzteile verwenden. Der Gebrauch von Bauteilen, die nicht denjenigen vom Hersteller entsprechen, führt zum Verfall der Garantie und kann Schäden an Personen und am Gerät selbst verursachen.



ACHTUNG!

Der Austausch muss durch autorisiertes und qualifiziertes Personal vorgenommen werden.



Um die Ersatzteile leicht ermitteln zu können, ist es ratsam, die unten angegebene Tabelle zu lesen und die Explosionszeichnungen im Absatz „Beschreibung“ anzusehen.

ERSATZTEILE - FC1336



Die Spalte „Pos.“ bezieht sich auf die Explosionszeichnung „TYP FC1336“ auf Seite 359.

VERSION P - PIEZOZÜNDUNG / VERSION S - MANUELLE ZÜNDUNG

CODE KOMPONENTE	Pos.	KOMPONENTE
2000008	4A	Rundes Scharnier für Glasabdeckung
2000350	4B	Quadratisches Scharnier für Glasabdeckung
3000506	3	Schwarzes Glas für ABDECKUNG FL1323-24 -FC1336-38 MY2017
3000083	22	Hohe Gummihülse für Topfträgerrost
3000073	1A	Drahtrost für Brenner AUX
3000074	1B	Drahtrost für Brenner SR
4000327	41	Schalendichtung SR-2. Serie - CAN/SBF
4000326	42	Schalendichtung AUX-2. Serie - CAN/SBF
3000454	6	Silent-Block-Gummidichtung M5 ø 15 mm
4000026	29	Säule OT58 Brennerbef. 2. Serie-DRA. M 3 ms, M 2,5 fm
4000170	2	Kabeldurchführung Glasdeckel
4000224	7	Schwarze Abdeckkappe für Schraube
4000260	23	Schwarzer/verchromter Drehknopf ø 34
4000426	43	Senkschraube mit Innensechskant DIN 965 M 5X6 A2
4000427	44	Unterlegscheibe für Senkschraube M5X6
4000031	30	Universalmutter für Thermoelement
4000069	28	Universales Thermoelement für Hahn mit Faston-Magnetanschluss
4000343	19	Flammenverteiler CAN 2a SER AUX
4000346	20	Abdeckung CAN 2. SER - AUX-gelocht/emailliert-ø 55 mm
4000344	17	Flammenverteiler CAN 2a SER SR
4000347	18	Abdeckung CAN 2. SER - SR-gelocht/emailliert-ø 75 mm
3000826	5	Bombierter Stöpsel für Bohrungen mit ø 5,5
4000318	21	Schraube TSP + M2,5 x 18 DIN EN ISO 7046 ZN
4000223	8	PZD-Schraube für Befestigung Kochfeld
4000253	26	Piezozündung, kurz, 18 x 1,5 mm
4000321	37	Zündkerze Brenner L480
4000232	27	Zündkerze Brenner L350
4000137	31	Klammer für Zündkerze
4000229	32	Zylinderkopfschraube M 5x6 A2 DIN 7985 zur Befestigung de Scharniers

3000596	25	Etikett Bedienfeld
3000133	34A	Säulenstütze Topfhalter mit Loch
4000134	34B	Niedrige Mutter m18 A2 DIN 936

VERSION E - ELEKTRONISCHE ZÜNDUNG

CODE KOMPONENTE	Pos.	KOMPONENTE
4000319	35	Einpolige Zündtaste - ø 18 mm
2000147	39+40	Bausatz Funkenerzeuger 12 V + Montagebügel
4000425	50	Kabel (-) schwarz SIF-GL-ø 0,75 - L. 350 mm-FOF6,3/SPEL
3001668	49	Kabel (+) rot SIF-GL-ø 0,75 - L. 300 mm-FOF2.8/ABISOL
4000297	48	Kabel (-) rot SIF-GL-ø 0,75 - L. 300 mm-FOF2.8/ABISOL
4000232	27	Zündkerze Brenner L350
4000137	31	Klammer für Zündkerze
3000596	25	Etikett Bedienfeld
4000279	46	Zylinderkopf-Blechschaube + 3,9x9,5 C15 DIN 7981 VERZINKT

ERSATZTEILE - FC1337


Die Spalte „Pos.“ bezieht sich auf die Explosionszeichnung „TYP FC1337“ auf Seite 360.

VERSION P - PIEZOZÜNDUNG / VERSION S - MANUELLE ZÜNDUNG

CODE KOMPONENTE	Pos.	KOMPONENTE
2000008	4A	Rundes Scharnier für Glasabdeckung
2000350	4B	Quadratisches Scharnier für Glasabdeckung
3000495	3	Glasdeckel FC1337
3000083	22	Hohe Gummihülse für Topfträgerrost
3000073	1A	Drahtrost für Brenner AUX
3000074	1B	Drahtrost für Brenner SR
4000327	41	Schalendichtung SR-2. Serie - CAN/SBF
4000326	42	Schalendichtung AUX-2. Serie - CAN/SBF
3000454	6	Silent-Block-Gummidichtung M5 ø 15 mm
4000026	29	Säule OT58 Brennerbef. 2. Serie-DRA. M 3 ms / M 2,5 fm
4000426	43	Senkschraube mit Innensechskant DIN 965 M 5X6 A2
4000427	44	Unterlegscheibe für Senkschraube M5X6
4000170	2	Kabeldurchführung Glasdeckel
4000224	7	Schwarze Abdeckkappe für Schraube
4000260	23	Schwarzer/verchromter Drehknopf Ø 34
4000031	30	Universalmutter für Thermoelement
4000069	28	Thermoelement für Magnethahn fast-on
4000343	19	Flammenverteiler CAN 2a SER AUX
4000346	20	Abdeckung CAN 2. SER - AUX-gelocht/emailliert-ø 55 mm
4000344	17	Flammenverteiler CAN 2a SER SR
4000347	18	Abdeckung CAN 2. SER - SR-gelocht/emailliert-ø 75 mm
4000318	21	Schraube TSP + M2,5 x 18 DIN EN ISO 7046 ZN
4000223	8	PZD-Schraube für Befestigung Kochfeld
4000253	26	Piezozündung, kurz, 18 x 1,5 mm
4000321	27	Zündkerze Brenner L480
4000232	37	Zündkerze Brenner L350
4000137	31	Klammer für Zündkerze
4000229	32	Zylinderkopfschraube M 5x6 A2 DIN 7985 zur Befestigung de Scharniers
3000596	25	Etikett Bedienfeld

VERSION E - ELEKTRONISCHE ZÜNDUNG

CODE KOMPONENTE	Pos.	KOMPONENTE
4000319	35	Einpolige Zündtaste - ø 18 mm
2000147	39+40	Bausatz Funkenerzeuger 12 V + Montagebügel
4000425	50	Kabel (-) schwarz SIF-GL-ø 0,75 - L. 350 mm-FOF6,3/SPEL
3001668	49	Kabel (+) rot SIF-GL-ø 0,75 - L. 300 mm-FOF2.8/ABISOL
4000297	48	Kabel (-) rot SIF-GL-ø 0,75 - L. 300 mm-FOF2.8/ABISOL
4000232	27	Zündkerze Brenner L350
4000321	37	Zündkerze Brenner L480
4000137	31	Klammer für Zündkerze
3000596	25	Etikett Bedienfeld
4000279	46	Zylinderkopf-Blechschaube + 3,9x9,5 C15 DIN 7981 VERZINKT

ERSATZTEILE - FC1338



Die Spalte „Pos.“ bezieht sich auf die Explosionszeichnung „TYP FC1338“ auf Seite 361.

VERSION P - PIEZOZÜNDUNG / VERSION S - MANUELLE ZÜNDUNG

CODE KOMPONENTE	Pos.	KOMPONENTE
2000008	4A	Rundes Scharnierkit-Zamak-Legierung-brünierte Schraube-Glasabdeckung
2000350	4B	Quadratisches Scharnier für Glasabdeckung
3000506	3	Schwarzes Glas für ABDECKUNG FL1323-24 -FC1336-38 MY2017
4000229	32	Zylinderkopfschraube M 5x6 A2 DIN 7985
4000170	2	Kabeldurchgang Glasabdeckung
3000454	6	Silent-Block-Gummidichtung M5 ø 15 mm
4000426	43	Senkschraube mit Innensechskant DIN 965 M 5X6 A2
4000427	44	Unterlegscheibe für Senkschraube M5X6
3000083	22	Hoher Gummiring für Gitter
3000074	1B	Drahtgitter für SR-Brenner
3000073	1A	Drahtgitter für AUX-Brenner
3000520	25	Klebeschild- Steuertafel - FL14XX-MY17
3000826	5	Bombierter Stöpsel für Bohrungen mit ø 5,5
4000327	41	Schalendichtung SR-2. Serie - CAN/SBF
4000326	42	Schalendichtung AUX-2. Serie - CAN/SBF
4000069	28	Thermoelement L. 600 mm - Magnet mit Faston-Stecker
4000031	30	Universalmutter für Thermoelement
4000321	27	Zündkerze Brenn 2S L480
4000137	31	Befestigungsfeder für Zündkerze Brenner 2S
4000026	29	Säule OT58 Brennerbef. 2. Serie-DRA. M 3 ms, M 2,5 fm
4000318	21	Senkschraube M2,5x18mm-A2-DIN 965/EN ISO 7046 - Z
4000344	17	Flammenverteiler CAN 2a SER SR
4000347	18	Abdeckung CAN 2. SER - SR-gelocht/emailliert-ø 75 mm
4000343	19	Flammenverteiler CAN 2a SER AUX
4000346	20	Abdeckung CAN 2. SER - AUX-gelocht/emailliert-ø 55 mm
4000253	26	Piezozünder kurz 18x1,5 MM
4000260	23	Drehknopf schwarz/chrom ø 34, niedrig, 90°
3000133	34A	Säulenstütze Topfhalter mit Loch
4000134	34B	Niedrige Mutter m18 A2 DIN 936

VERSION E - ELEKTRONISCHE ZÜNDUNG

CODE KOMPONENTE	Pos.	KOMPONENTE
4000319	35	Einpolige Zündtaste - ø 18 mm
2000147	39+40	Bausatz Funkenerzeuger 12 V + Montagebügel
4000425	50	Kabel (-) schwarz SIF-GL-ø 0,75 - L. 350 mm-FOF6,3/SPEL
3001668	49	Kabel (+) rot SIF-GL-ø 0,75 - L. 300 mm-FOF2.8/ABISOL
4000297	48	Kabel (-) rot SIF-GL-ø 0,75 - L. 300 mm-FOF2.8/ABISOL
4000232	27	Zündkerze Brenner L350
4000137	31	Klammer für Zündkerze
3000596	25	Etikett Bedienfeld
4000279	46	Zylinderkopf-Blechschaube + 3,9x9,5 C15 DIN 7981 VERZINKT

ERSATZTEILE - FC1343


Die Spalte „Pos.“ bezieht sich auf die Explosionszeichnung „TYP FC1343“ auf Seite 362.

VERSION S - MANUELLE ZÜNDUNG

CODE KOMPONENTE	Pos.	KOMPONENTE
2000008	4A	Scharnier für Glasabdeckungen
2000350	4B	Quadratisches Scharnier für Glasabdeckung
3000430	3	Glasdeckel FC1343
3000083	22	Hohe Gummihülse für Topfträgerrost
3000073	1A	Drahtrost für Brenner AUX
3000074	1B	Drahtrost für Brenner SR
4000327	41	Schalendichtung SR-2. Serie - CAN/SBF
4000326	42	Schalendichtung AUX-2. Serie - CAN/SBF
3000453	6	Silent-Block-Gummidichtung M5 ø 11 mm
4000026	29	Säule OT58 Brennerbef. 2. Serie-DRA. M 3 ms, M 2,5 fm
4000426	43	Senkschraube mit Innensechskant DIN 965 M 5X6 A2
4000427	44	Unterlegscheibe für Senkschraube M5X6
4000170	2	Kabeldurchführung Glasdeckel
4000224	7	Schwarze Abdeckkappe für Schraube
4000008	23	Schwarzer Standarddrehknopf
4000031	30	Universalmutter für Thermoelement
4000069	28	Thermoelement für Magnethahn fast-on
4000025	19	Flammenverteiler für Brenner 2. Serie AUX
4000021	20	Deckel ø 55 Brenner 2. Serie AUX, gelocht und lackiert
4000024	17	Flammenverteiler für Brenner 2. Serie SR
4000019	18	Deckel ø 75 Brenner 2. Serie SR, gelocht und lackiert
4000318	21	Schraube TSP + M2,5 x 18 DIN EN ISO 7046 ZN
4000223	8	PZD-Schraube für Befestigung Kochfeld
4000229	32	Zylinderkopfschraube 5 x 6 für Befestigung Scharnier und Silentblock
3000432	25	Etikett Bedienfeld

VERSION E - ELEKTRONISCHE ZÜNDUNG

CODE KOMPONENTE	Pos.	KOMPONENTE
4000472	35	Einpoliger Drucktaster ø 16 Schwarz mit Funken
2000088	39+40	Bausatz Funkenerzeuger 12 V + Montagebügel
4000425	50	Kabel (-) schwarz SIF-GL-ø 0,75 - L. 350 mm-FOF6,3/SPEL
3001668	49	Kabel (+) rot SIF-GL-ø 0,75 - L. 300 mm-FOF2.8/ABISOL

4000297	48	Kabel (-) rot SIF-GL-ø 0,75 - L. 300 mm-FOF2.8/ABISOL
4000232	27	Zündkerze Brenner L350
4000137	31	Klammer für Zündkerze
3000445	25	Etikett Bedienfeld
4000279	46	Zylinderkopf-Blechschaube + 3,9x9,5 C15 DIN 7981 VERZINKT

ERSATZTEILE - FC1344



Die Spalte „Pos.“ bezieht sich auf die Explosionszeichnung „TYP FC1344“ auf Seite 363.

VERSION S - MANUELLE ZÜNDUNG

CODE KOMPONENTE	Pos.	KOMPONENTE
2000008	4A	Scharnier für Glasabdeckungen
2000350	4B	Quadratisches Scharnier für Glasabdeckung
3000507	3	Glasdeckel FC1344
3000083	22	Hohe Gummihülse für Topfträgerrost
3000073	1A	Drahtrost für Brenner AUX
3000074	1B	Drahtrost für Brenner SR
4000327	41	Schalendichtung SR-2. Serie - CAN/SBF
4000326	42	Schalendichtung AUX-2. Serie - CAN/SBF
3000453	6	Silent-Block-Gummidichtung M5 ø 11 mm
4000026	29	Säule OT58 Brennerbef. 2. Serie-DRA. M 3 ms, M 2,5 fm
4000170	2	Kabeldurchführung Glasdeckel
4000224	7	Schwarze Abdeckkappe für Schraube
4000008	23	Schwarzer Standarddrehknopf
4000031	30	Universalmutter für Thermoelement
4000069	28	Thermoelement für Magnethahn fast-on
4000343	19	Flammenverteiler CAN 2a SER AUX
4000346	20	Abdeckung CAN 2. SER - AUX-gelocht/emailliert-ø 55 mm
4000344	17	Flammenverteiler CAN 2a SER SR
4000347	18	Abdeckung CAN 2. SER - SR-gelocht/emailliert-ø 75 mm
4000318	21	Schraube TSP + M2,5 x 18 DIN EN ISO 7046 ZN
4000223	8	PZD-Schraube für Befestigung Kochfeld
4000229	32	Zylinderkopfschraube 5 x 6 für Befestigung Scharnier und Silentblock
3000432	25	Etikett Bedienfeld

VERSION E - ELEKTRONISCHE ZÜNDUNG

CODE KOMPONENTE	Pos.	KOMPONENTE
4000472	35	Einpolige Zündtaste - ø 16 mm
2000088	39+40	Bausatz Funkenerzeuger 12 V + Montagebügel
4000425	50	Kabel (-) schwarz SIF-GL-ø 0,75 - L. 350 mm-FOF6,3/SPEL
3001668	49	Kabel (+) rot SIF-GL-ø 0,75 - L. 300 mm-FOF2.8/ABISOL
4000297	48	Kabel (-) rot SIF-GL-ø 0,75 - L. 300 mm-FOF2.8/ABISOL
4000232	27	Zündkerze Brenner L350
4000137	31	Klammer für Zündkerze
3000445	25	Etikett Bedienfeld
4000279	46	Zylinderkopf-Blechschaube + 3,9x9,5 C15 DIN 7981 VERZINKT

ERSATZTEILE - FC1345



Die Spalte „Pos.“ bezieht sich auf die Explosionszeichnung „TYP FC1345“ auf Seite 364.

VERSION S - MANUELLE ZÜNDUNG

CODE KOMPONENTE	Pos.	KOMPONENTE
2000008	4A	Scharnier für Glasabdeckungen
2000350	4B	Quadratisches Scharnier für Glasabdeckung
3000319	3	Glasdeckel FC1345
3000072	22	Gummihülse für Topfträgerrost
3000074	1A	Drahtrost für Brenner SR
4000170	2	Kabeldurchführung Glasdeckel
4000008	23	Schwarzer Standarddrehknopf
4000031	30	Universalmutter für Thermoelement
4000069	28	Thermoelement für Magnethahn fast-on
4000181	17	Flammenverteiler für Brenner 3. Serie SR
4000185	18	Deckel Ø 70 Brenner 3. Serie SR, lackiert
4000229	32	Zylinderkopfschraube 5 x 6 für Befestigung Scharnier und Silentblock
3000769	25	Etikett Bedienfeld
4000059	51	Zylinderkopfschraube M4x8 a2 DIN EN ISO 7045
3000133	34A	Säulenstütze Topfhalter mit Loch
4000134	34B	Niedrige Mutter m18 A2 DIN 936

VERSION E - ELEKTRONISCHE ZÜNDUNG

CODE KOMPONENTE	Pos.	KOMPONENTE
4000472	35	Einpolige Zündtaste - ø 16 mm
2000147	39+40	Bausatz Funkenerzeuger 12 V + Montagebügel
4000425	50	Kabel (-) schwarz SIF-GL-ø 0,75 - L. 350 mm-FOF6,3/SPEL
3001668	49	Kabel (+) rot SIF-GL-ø 0,75 - L. 300 mm-FOF2,8/ABISOL
4000297	48	Kabel (-) rot SIF-GL-ø 0,75 - L. 300 mm-FOF2,8/ABISOL
4000232	27	Zündkerze Brenner L350
4000137	31	Klammer für Zündkerze
3000769	25	Etikett Bedienfeld
4000279	46	Zylinderkopf-Blechschrube + 3,9x9,5 C15 DIN 7981 VERZINKT

ERSATZTEILE - FC1347



Die Spalte „Pos.“ bezieht sich auf die Explosionszeichnung „TYP FC1347“ auf Seite 365.

VERSION S - MANUELLE ZÜNDUNG

CODE KOMPONENTE	Pos.	KOMPONENTE
2000008	4A	Scharnier für Glasabdeckungen
2000350	4B	Quadratisches Scharnier für Glasabdeckung
3000080	3	Glasdeckel FC1347
3000083	22	Hohe Gummihülse für Topfträgerrost
3000073	1A	Drahtrost für Brenner AUX
3000074	1B	Drahtrost für Brenner SR
4000170	2	Kabeldurchführung Glasdeckel
4000224	7	Schwarze Abdeckkappe für Schraube
4000008	23	Schwarzer Standarddrehknopf

4000031	30	Universalmutter für Thermoelement
4000069	28	Thermoelement für Magnethahn fast-on
4000182	19	Flammenverteiler für Brenner 3. Serie AUX
4000184	20	Deckel Ø 50 Brenner 3. Serie AUX, lackiert
4000181	17	Flammenverteiler für Brenner 3. Serie SR
4000185	18	Deckel Ø 70 Brenner 3. Serie SR, lackiert
4000318	21	Schraube TSP + M2,5 x 18 DIN EN ISO 7046 ZN
4000223	8	PZD-Schraube für Befestigung Kochfeld
4000229	32	Zylinderkopfschraube M 5x6 zur Befestigung de Scharniers
3000770	25	Etikett Bedienfeld
4000059	51	Zylinderkopfschraube M4x8 a2 DIN EN ISO 7045
3000133	34A	Säulenstütze Topfhalter mit Loch
4000134	34B	Niedrige Mutter m18 A2 DIN 936

VERSION E - ELEKTRONISCHE ZÜNDUNG

CODE KOMPONENTE	Pos.	KOMPONENTE
4000472	35	Einpoliger Drucktaster ø 16 Schwarz mit Funken
2000088	39+40	Bausatz Funkenerzeuger 12 V + Montagebügel
4000425	50	Kabel (-) schwarz SIF-GL-ø 0,75 - L. 350 mm-FOF6,3/SPEL
3001668	49	Kabel (+) rot SIF-GL-ø 0,75 - L. 300 mm-FOF2,8/ABISOL
4000297	48	Kabel (-) rot SIF-GL-ø 0,75 - L. 300 mm-FOF2,8/ABISOL
4000232	27	Zündkerze Brenner L350
4000137	31	Klammer für Zündkerze
3000770	25	Etikett Bedienfeld
4000279	46	Zylinderkopf-Blechschrabe + 3,9x9,5 C15 DIN 7981 VERZINKT

ERSATZTEILE - FC1348



Die Spalte „Pos.“ bezieht sich auf die Explosionszeichnung „TYP FC1348“ auf Seite 366.

VERSION P - PIEZOZÜNDUNG / VERSION S - MANUELLE ZÜNDUNG

CODE KOMPONENTE	Pos.	KOMPONENTE
2000008	4A	Scharnier für Glasabdeckungen
2000350	4B	Quadratisches Scharnier für Glasabdeckung
3000002	3	Glas FC1348
3000072	22	Gummihülse für Topfträgerrost
2000096	1E	Edelstahlrost SR für Stahlkochfelder
2000095	1D	Edelstahlrost AUX für Stahlkochfelder
4000170	2	Kabeldurchführung Glasdeckel
4000008	23	Schwarzer Standarddrehknopf
4000031	30	Universalmutter für Thermoelement
4000069	28	Thermoelement für Magnethahn fast-on
4000181	17	Flammenverteiler für Brenner 3. Serie SR
4000253	26	Piezozündung, kurz, 18 x 1,5 mm
4000232	27	Zündkerze Brenner L350
4000185	18	Deckel Ø 70 Brenner 3. Serie SR, lackiert
4000182	19	Flammenverteiler für Brenner 3. Serie AUX
4000184	20	Deckel Ø 50 Brenner 3. Serie AUX, lackiert
4000229	32	Zylinderkopfschraube M 5x6 zur Befestigung de Scharniers
3000766	25	Etikett Bedienfeld

4000059	51	Zylinderkopfschraube M4x8 a2 DIN EN ISO 7045
3000133	34A	Säulenstütze Topfhalter mit Loch
4000134	34B	Niedrige Mutter m18 A2 DIN 936

VERSION E - ELEKTRONISCHE ZÜNDUNG

CODE KOMPONENTE	Pos.	KOMPONENTE
4000472	35	Einpoliger Drucktaster ø 16 Schwarz mit Funken
2000147	39+40	Bausatz Funkenerzeuger 12 V + Montagebügel
4000425	50	Kabel (-) schwarz SIF-GL-ø 0,75 - L. 350 mm-FOF6,3/SPEL
3001668	49	Kabel (+) rot SIF-GL-ø 0,75 - L. 300 mm-FOF2.8/ABISOL
4000297	48	Kabel (-) rot SIF-GL-ø 0,75 - L. 300 mm-FOF2.8/ABISOL
4000232	27	Zündkerze Brenner L350
4000137	31	Klammer für Zündkerze
3000766	25	Etikett Bedienfeld
4000279	46	Zylinderkopf-Blechschrube + 3,9x9,5 C15 DIN 7981 VERZINKT

ERSATZTEILE - FC1349


Die Spalte „Pos.“ bezieht sich auf die Explosionszeichnung „TYP FC1349“ auf Seite 367.

VERSION S - MANUELLE ZÜNDUNG

CODE KOMPONENTE	Pos.	KOMPONENTE
2000008	4A	Scharnier für Glasabdeckungen
2000350	4B	Quadratisches Scharnier für Glasabdeckung
3000592	45	Verstärkungsplatte für Scharnier-FL14/17-Fe ZN-430x30x8-ST. 1,2 mm
3000410	3	Glasdeckel RECHTS FC1349
3000411	3	Glasdeckel links FC1349
3000083	22	Hohe Gummihülse für Topfträgerrost
3000073	1A	Drahtrost für Brenner AUX
3000074	1B	Drahtrost für Brenner SR
4000327	41	Schalendichtung SR-2. Serie - CAN/SBF
4000326	42	Schalendichtung AUX-2. Serie - CAN/SBF
3000454	6	Silent-Block-Gummidichtung M5 ø 15 mm
4000026	29	Säule OT58 Brennerbef. 2. Serie-DRA. M 3 ms, M 2,5 fm
4000426	43	Senkschraube mit Innensechskant DIN 965 M 5X6 A2
4000427	44	Unterlegscheibe für Senkschraube M5X6
4000170	2	Kabeldurchführung Glasdeckel
4000224	7	Schwarze Abdeckkappe für Schraube
4000260	23	Schwarzer/verchromter Drehknopf Ø 34
4000031	30	Universalmutter für Thermoelement
4000069	28	Thermoelement für Magnethahn fast-on
4000025	19	Flammenverteiler für Brenner 2. Serie AUX
4000021	20	Deckel Ø 55 Brenner 2. Serie AUX, gelocht und lackiert
4000024	17	Flammenverteiler für Brenner 2. Serie SR
4000019	18	Deckel Ø 75 Brenner 2. Serie SR, gelocht und lackiert
3000826	5	Kappe für Sacklöcher Ø 5,5 PE schwarz
4000318	21	Schraube TSP + M2,5 x 18 DIN EN ISO 7046 ZN
4000223	8	PZD-Schraube für Befestigung Kochfeld
4000229	32	Zylinderkopfschraube M 5x6 zur Befestigung de Scharniers
3000544	25	Etikett Bedienfeld

VERSION E - ELEKTRONISCHE ZÜNDUNG

CODE KOMPONENTE	Pos.	KOMPONENTE
4000472	35	Einpoliger Drucktaster ø 16 Schwarz mit Funken
2000088	39+40	Bausatz Funkenerzeuger 12 V + Montagebügel
4000425	50	Kabel (-) schwarz SIF-GL-ø 0,75 - L. 350 mm-FOF6,3/SPEL
3001668	49	Kabel (+) rot SIF-GL-ø 0,75 - L. 300 mm-FOF2.8/ABISOL
4000297	48	Kabel (-) rot SIF-GL-ø 0,75 - L. 300 mm-FOF2.8/ABISOL
4000232	27	Zündkerze Brenner L350
4000137	31	Klammer für Zündkerze
3000627	25	Etikett Bedienfeld
4000279	46	Zylinderkopf-Blechschaube + 3,9x9,5 C15 DIN 7981 VERZINKT

ERSATZTEILE - FC1350



Die Spalte „Pos.“ bezieht sich auf die Explosionszeichnung „TYP FC1350“ auf Seite 368.

VERSION S - MANUELLE ZÜNDUNG

CODE KOMPONENTE	Pos.	KOMPONENTE
2000008	4A	Scharnier für Glasabdeckungen
2000350	4B	Quadratisches Scharnier für Glasabdeckung
3000592	45	Verstärkungsplatte für Scharnier-FL14/17-Fe ZN-430x30x8-ST. 1,2 mm
3000505	3	Glasdeckel FC1350
3000083	22	Hohe Gummihülse für Topfträgerrost
3000073	1A	Drahtrost für Brenner AUX
3000074	1B	Drahtrost für Brenner SR
4000327	41	Schalendichtung SR-2. Serie - CAN/SBF
4000326	42	Schalendichtung AUX-2. Serie - CAN/SBF
3000454	6	Silent-Block-Gummidichtung M5 ø 15 mm
4000026	29	Säule OT58 Brennerbef. 2. Serie-DRA. M 3 ms, M 2,5 fm
4000426	43	Senkschraube mit Innensechskant DIN 965 M 5X6 A2
4000427	44	Unterlegscheibe für Senkschraube M5X6
4000170	2	Kabeldurchführung Glasdeckel
4000224	7	Schwarze Abdeckkappe für Schraube
4000260	23	Schwarzer/verchromter Drehknopf ø 34
4000031	30	Universalmutter für Thermoelement
4000069	28	Thermoelement für Magnethahn fast-on
4000025	19	Flammenverteiler CAN 2a SER AUX
4000021	20	Abdeckung CAN 2. SER - AUX-gelocht/emailliert-ø 55 mm
4000024	17	Flammenverteiler CAN 2a SER SR
4000019	18	Abdeckung CAN 2. SER - SR-gelocht/emailliert-ø 75 mm
3000826	5	Kappe für Sacklöcher ø 5,5 PE schwarz
4000318	21	Schraube TSP + M2,5 x 18 DIN EN ISO 7046 ZN
4000223	8	PZD-Schraube für Befestigung Kochfeld
4000229	32	Zylinderkopfschraube 5 x 6 für Befestigung Scharnier und Silentblock
3000544	25	Etikett Bedienfeld

VERSION E - ELEKTRONISCHE ZÜNDUNG

CODE KOMPONENTE	Pos.	KOMPONENTE
4000472	35	Einpolige Taste 3A, rote Taste
2000088	39+40	Bausatz Funkenerzeuger 12 V + Montagebügel
4000425	50	Kabel (-) schwarz SIF-GL-ø 0,75 - L. 350 mm-FOF6,3/SPEL
3001668	49	Kabel (+) rot SIF-GL-ø 0,75 - L. 300 mm-FOF2.8/ABISOL
4000297	48	Kabel (-) rot SIF-GL-ø 0,75 - L. 300 mm-FOF2.8/ABISOL
4000232	27	Zündkerze Brenner L350
4000137	31	Klammer für Zündkerze
3000627	25	Etikett Bedienfeld
4000279	46	Zylinderkopf-Blechschaube + 3,9x9,5 C15 DIN 7981 VERZINKT

ERSATZTEILE - FC1351


Die Spalte „Pos.“ bezieht sich auf die Explosionszeichnung „TYP FC1351“ auf Seite 369.

VERSION S - MANUELLE ZÜNDUNG

CODE KOMPONENTE	Pos.	KOMPONENTE
3000505	3	Glasabdeckung für FC1350-51
2000008	4A	Scharnier für Glasabdeckungen
2000350	4B	Quadratisches Scharnier für Glasabdeckung
3000592	45	Verstärkungsplatte für Scharnier-FL14/17-Fe ZN-430x30x8-ST. 1,2 mm
4000229	32	Zylinderkopfschraube M 5x6 A2 DIN 7985
4000170	2	Kabeldurchgang Glasabdeckung
3000454	6	Silent-Block-Gummidichtung M5 ø 15 mm
4000426	43	Senkschraube mit Innensechskant DIN 965 M 5X6 A2
4000427	44	Unterlegscheibe für Senkschraube M5X6
3000544	25	Klebeschild für FC1349 - MOD 2017
3000826	5	Bombierter Stöpsel für Bohrungen mit ø 5,5
4000327	51	Schalendichtung SR-2. Serie - CAN/SBF
4000326	52	Schalendichtung AUX-2. Serie - CAN/SBF
3000073	1A	Drahtgitter für AUX-Brenner
3000074	1B	Drahtgitter für SR-Brenner
3000083	22	Hoher Gummiring für Gitter
4000318	21	Senkschraube M2,5x18mm-A2-DIN 965/EN ISO 7046 - Z
4000279	46	Zylinderkopf-Blechschaube + 3,9x9,5 C15 DIN 7981 VERZINKT
4000026	29	Säule OT58 Brennerbef. 2. Serie-DRA. M 3 ms, M 2,5 fm
4000344	17	Flammenverteiler CAN 2a SER SR
4000347	18	Abdeckung CAN 2. SER - SR-gelocht/emailliert-ø 75 mm
4000327	42	Schalendichtung SR-2. Serie - CAN/SBF
4000343	19	Flammenverteiler CAN 2a SER AUX
4000346	20	Abdeckung CAN 2. SER - AUX-gelocht/emailliert-ø 55 mm
4000326	41	Schalendichtung AUX-2. SERIE - CAN/SBF
4000069	28	Thermoelement L. 600 mm - Magnet mit Faston-Stecker
4000031	30	Universalmutter für Thermoelement

VERSION E - ELEKTRONISCHE ZÜNDUNG

CODE KOMPONENTE	Pos.	KOMPONENTE
4000472	35	Einpoliger Drucktaster ø 16 Schwarz mit Funken

2000088	39+40	Bausatz Funkenerzeuger 12 V + Montagebügel
4000425	50	Kabel (-) schwarz SIF-GL-ø 0,75 - L. 350 mm-FOF6,3/SPEL
3001668	49	Kabel (+) rot SIF-GL-ø 0,75 - L. 300 mm-FOF2.8/ABISOL
4000297	48	Kabel (-) rot SIF-GL-ø 0,75 - L. 300 mm-FOF2.8/ABISOL
4000232	27	Zündkerze Brenner L350
4000137	31	Klammer für Zündkerze
3000445	25	Etikett Bedienfeld
4000279	46	Zylinderkopf-Blechschaube + 3,9x9,5 C15 DIN 7981 VERZINKT

ERSATZTEILE - FC1352



Die Spalte „Pos.“ bezieht sich auf die Explosionszeichnung „TYP FC1352“ auf Seite 370.

VERSION S - MANUELLE ZÜNDUNG

CODE KOMPONENTE	Pos.	KOMPONENTE
2000008	4A	Scharnier für Glasabdeckungen
2000350	4B	Quadratisches Scharnier für Glasabdeckung
3000348	3	Glasdeckel FC1352
3000083	22	Hohe Gummihülse für Topfträgerrost
3000073	1A	Drahtrost für Brenner AUX
3000074	1B	Drahtrost für Brenner SR
3000453	6	Silent-Block-Gummidichtung M5 ø 11 mm
4000260	23	Schwarzer/verchromter Drehknopf ø 34
4000426	43	Senkschraube mit Innensechskant DIN 965 M 5X6 A2
4000427	44	Unterlegscheibe für Senkschraube M5X6
4000031	30	Universalmutter für Thermoelement
4000069	36	Thermoelement für Magnethahn fast-on
4000295	28	Langes Thermoelement für fast-on Magnethahn
4000182	19	Flammenverteiler für Brenner 3. Serie AUX
4000184	20	Deckel ø 50 Brenner 3. Serie AUX, lackiert
4000181	17	Flammenverteiler für Brenner 3. Serie SR
4000185	18	Deckel ø 70 Brenner 3. Serie SR, lackiert
4000229	32	Zylinderkopfschraube 5 x 6 für Befestigung Scharnier und Silentblock
3000341	25	Etikett Bedienfeld
4000059	51	Zylinderkopfschraube M4x8 a2 DIN EN ISO 7045

VERSION E - ELEKTRONISCHE ZÜNDUNG

CODE KOMPONENTE	Pos.	KOMPONENTE
4000472	35	Einpolige Taste 3A, rote Taste
2000088	39+40	Bausatz Funkenerzeuger 12 V + Montagebügel
4000425	50	Kabel (-) schwarz SIF-GL-ø 0,75 - L. 350 mm-FOF6,3/SPEL
3001668	49	Kabel (+) rot SIF-GL-ø 0,75 - L. 300 mm-FOF2.8/ABISOL
4000297	48	Kabel (-) rot SIF-GL-ø 0,75 - L. 300 mm-FOF2.8/ABISOL
4000232	27	Zündkerze Brenner L350
4000137	31	Klammer für Zündkerze
4000294	37	Zündvorrichtung Brenner L830
3000341	25	Etikett Bedienfeld
4000279	46	Zylinderkopf-Blechschaube + 3,9x9,5 C15 DIN 7981 VERZINKT

ERSATZTEILE - FC1380



Die Spalte „Pos.“ bezieht sich auf die Explosionszeichnung „TYP FC1380“ auf Seite 371.

VERSION E - ELEKTRONISCHE ZÜNDUNG (UNTERTEIL DES DREHKNOPFES)

CODE KOMPONENTE	Pos.	KOMPONENTE
3001119	3	Glas FC1380
2000350	4	Quadratisches Scharnierkit-Zamak-Legierung-brünierte Schraube-Glasabdeckung
4000229	32	Zylinderkopfschraube M 5x6 A2 DIN 7985
3000072	22	Niedriger EPDM-Ring-Löcher Ø 7,2 mm-Gitterbefestigung
3001126	1D	Gitter Mehrfachbrenner FC1380/81
3000826	5	Bombierter Stöpsel für Bohrungen mit ø 5,5
3000454	6	Silent-Block-Gummidichtung M5 ø 15 mm
4000327	41	Schalendichtung SR-2. Serie - CAN/SBF
4000427	44	Unterlegscheibe für Senkschraube M5X6
4000426	43	Senkschraube mit Innensechskant DIN 965 M 5X6 A2
4000069	28	Thermoelement L. 600 mm - Magnet mit Faston-Stecker
4000031	30	Universalmutter für Thermoelement
4000321	27	Zündkerze Brenn 2S L480
4000137	31	Befestigungsfeder für Zündkerze Brenner 2S
4000026	29	Säule OT58 BEF. BREN. 2. Serie-DRA. M 3 ms, M 2,5 fm
4000318	21	Senkschraube M2,5x18mm-A2-DIN 965/EN ISO 7046 - Z
4000347	18	Abdeckung CAN 2. Serie - SR-gelocht/emailliert-ø 75 mm
4000344	17	Flammenverteiler CAN 2a Serie - SR
4000497	23	Zylindrischer niedriger Drehknopf - satiniert
3001365	40	Haltebügel Generator FC1380/81
4000273	39	Elektrischer Generator 3-WEGE 12 V
4000279	46	Zylinderkopf-Blechschaube + 3,9x9,5 C15 DIN 7981 VERZINKT
3001172	25	Harzbeschichtetes Befehletikett - FC1380/81
4000425	50	Kabel (-) rot SIF-GL-ø 0,75 - L. 350 mm-FOF6,3/ABISOL
4000475	38	Zündung Zündkette für 90°-Zündkette, Aluminium
6000081	47	Umlaufende Dichtung, selbstklebende Masse, Breite 5 mm / H. 4 mm
4000327	42	Schalendichtung SR-2. Serie - CAN/SBF

ERSATZTEILE - FC1381



Die Spalte „Pos.“ bezieht sich auf die Explosionszeichnung „TYP FC1381“ auf Seite 372.

VERSION E - ELEKTRONISCHE ZÜNDUNG (UNTERTEIL DES DREHKNOPFES)

CODE KOMPONENTE	Pos.	KOMPONENTE
3001119	3	Glas FC1380
2000350	4	Quadratisches Scharnierkit-Zamak-Legierung-brünierte Schraube-Glasabdeckung
4000229	32	Zylinderkopfschraube M 5x6 A2 DIN 7985
3000072	22	Niedriger EPDM-Ring-Löcher Ø 7,2 mm-Gitterbefestigung
3001126	1D	Gitter Mehrfachbrenner FC1380/81
3000826	5	Bombierter Stöpsel für Bohrungen mit ø 5,5
3000454	6	Silent-Block-Gummidichtung M5 ø 15 mm
4000327	41	Schalendichtung SR-2. Serie - CAN/SBF
4000427	44	Unterlegscheibe für Senkschraube M5X6
4000426	43	Senkschraube mit Innensechskant DIN 965 M 5X6 A2
4000069	28	Thermoelement L. 600 mm - Magnet mit Faston-Stecker
4000031	30	Universalmutter für Thermoelement
4000321	27	Zündkerze Brenn 2S L480
4000137	31	Befestigungsfeder für Zündkerze Brenner 2S
4000026	29	Säule OT58 BEF. BREN. 2. Serie-DRA. M 3 ms, M 2,5 fm
4000318	21	Senkschraube M2,5x18mm-A2-DIN 965/EN ISO 7046 - Z
4000347	18	Abdeckung CAN 2. Serie - SR-gelocht/emailliert-ø 75 mm
4000344	17	Flammenverteiler CAN 2a Serie - SR
4000497	23	Zylindrischer niedriger Drehknopf - satiniert
3001365	40	Haltebügel Generator FC1380/81
4000273	39	Elektrischer Generator 3-WEGE 12 V
4000279	46	Zylinderkopf-Blechschrabe + 3,9x9,5 C15 DIN 7981 VERZINKT
3001172	25	Harzbeschichtetes Befehlsetikett - FC1380/81
4000425	50	Kabel (-) rot SIF-GL-ø 0,75 - L. 350 mm-FOF6,3/ABISOL
4000475	38	Zündung Zündkette für 90°-Zündkette, Aluminium
6000081	47	Umlaufende Dichtung, selbstklebende Masse, Breite 5 mm / H. 4 mm
4000327	42	Schalendichtung SR-2. Serie - CAN/SBF

A series of horizontal dotted lines spanning the width of the page, providing a template for handwritten notes.

NOTE



Area with horizontal dotted lines for notes.

NOTE

A series of horizontal dotted lines spanning the width of the page, providing a template for handwritten notes.

NOTE



Area with horizontal dotted lines for notes.

NOTE

A series of horizontal dotted lines spanning the width of the page, providing a template for handwritten notes.

NOTE

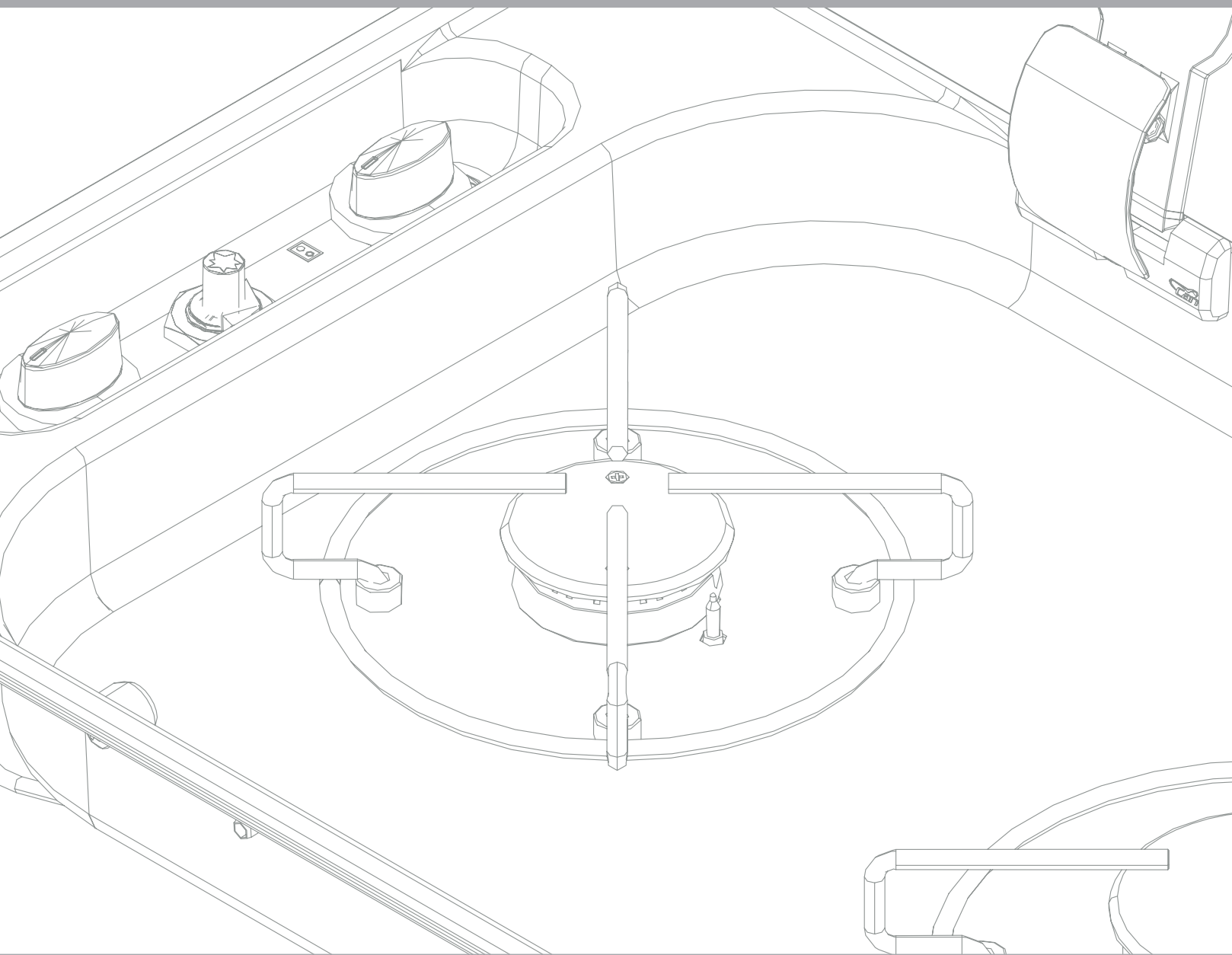


Area with horizontal dotted lines for notes.

NOTE

A series of horizontal dotted lines spanning the width of the page, providing a template for handwritten notes.

NOTE



Can[®]